

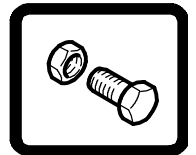
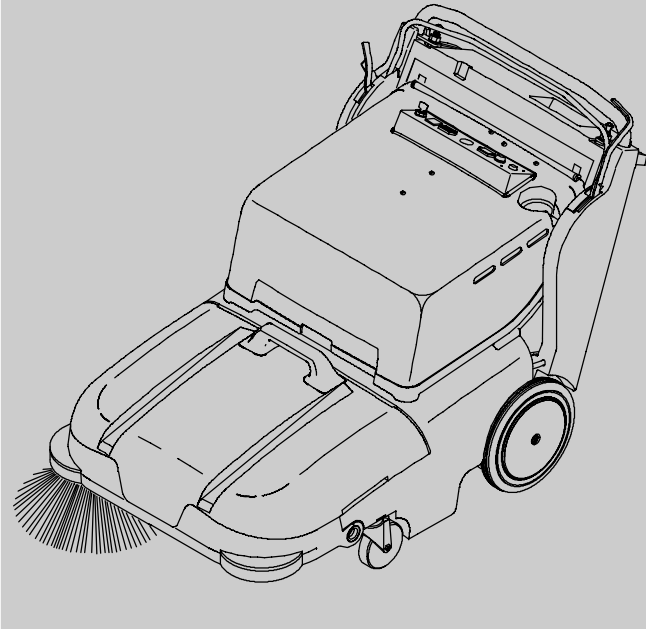


# 3640

(Gas/LPG)

**Sweeper  
Kehrmaschine  
brosseuse**

**Parts Manual  
Ersatzteil Katalog  
Manuel des Pièces**



When ordering replacement parts, use the illustrated parts list in this manual. Before ordering parts or supplies, be sure to have your machine model number and serial number available. Parts and supplies may be ordered online, by phone or mail from any authorized parts and service center, distributor or from any of the manufacturer's subsidiaries.

This machine will provide excellent service. However, the best results will be obtained at minimum costs if:

- The machine is operated with reasonable care.
- The machine is maintained regularly - per the machine maintenance instructions provided.
- The machine is maintained with manufacturer supplied or equivalent parts.

Jeder neuen Maschine liegt außerdem eine vollständige, illustrierte Ersatzteilliste bei. Verwenden Sie zur Bestellung von Ersatzteilen die Ersatzteilliste. Achten Sie vor der Bestellung von Ersatz-- oder Verschleißteilen darauf, dass Sie die Modell-- und Seriennummer Ihrer Maschine griffbereit haben. Ersatz-- und Verschleißteile können telefonisch oder per Mail von einem autorisierten Teile-- und Servicecenter, Vertrieb-- oder anderen Zubehörlieferanten bestellt werden.

Von der Maschine dürfen Sie hervorragende Bodenpflege-- und Reinigungsergebnisse erwarten. Beachten Sie jedoch zur Gewährleistung optimaler Ergebnisse bei minimalem Kostenaufwand die folgenden Hinweise:

- Die Maschine muss mit der gebotenen Sorgfalt bedient werden.
- Die Maschine muss regelmäßig im Abstand der in der Wartungsanweisung angegebenen Intervalle gewartet werden.
- Die Maschine muss mit Hersteller--Ersatzteilen bzw. gleichwertigen Ersatzteilen gewartet werden.

Une liste complète de pièces détachées avec illustrations accompagne également chaque nouveau modèle. Utilisez la liste de pièces détachées pour commander des pièces de rechange. Avant de commander des pièces ou des fournitures, soyez sûr d'avoir avec vous le numéro de modèle de la machine et le numéro de série. Les pièces et les fournitures se commandent par téléphone ou par courrier auprès de tout centre de dépannage agréé, de tout distributeur ou de l'une des filiales du fabricant.

Toutefois, vous obtiendrez les meilleurs résultats pour un prix de revient minimum si :

- La machine est manipulée avec un certain soin.
- La machine fait l'objet d'un entretien régulier conformément aux instructions d'entretien de ce manuel.
- L'entretien de la machine est effectué avec des pièces fournies par le fabricant ou des pièces équivalentes.

## MACHINE DATA - MASCHINENDATEN - DONNEES DE LA MACHINE

Please fill out at time of installation for future reference

Bitte bei Inbetriebnahme als Referenzangabe ausfüllen.

A remplir au moment de l'installation à titre de référence.

Model No. -

Machine Serial Number - Maschinen Serien  
Nummer - Numéro de série de la machine -

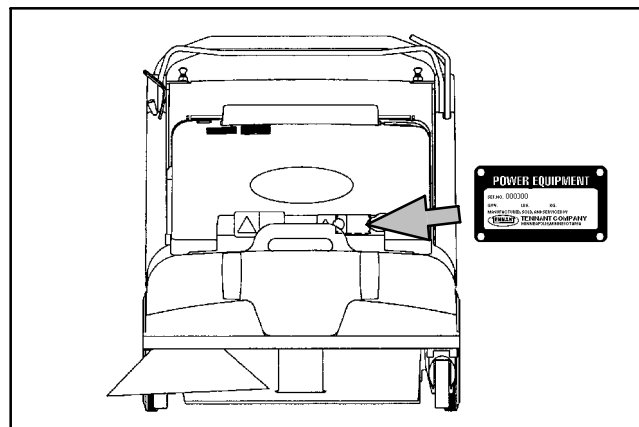
Machine Options - Maschinen Zubehör -  
Options de la machine -

TENNANT Sales Rep. - TENNANTVertreter -  
Représentant TENNANT -

Rep. phone no. - Vertretende Telefonnummer -  
Numéro de téléphone représentatif -

Customer ID Number - Kundenzahl - Nombre  
clientèle -

Date of Installation - Inbetriebnahme Datum -  
Date d'installation -



**Tennant N.V.**  
**Industrielaan 6 5405 AB**  
**P.O. Box 6 5400 AA Uden-The Netherlands**  
 europe@tennantco.com  
 www.tennantco.com

## HOW TO USE THIS MANUAL

This section on *HOW TO USE THIS MANUAL* will tell you how to:

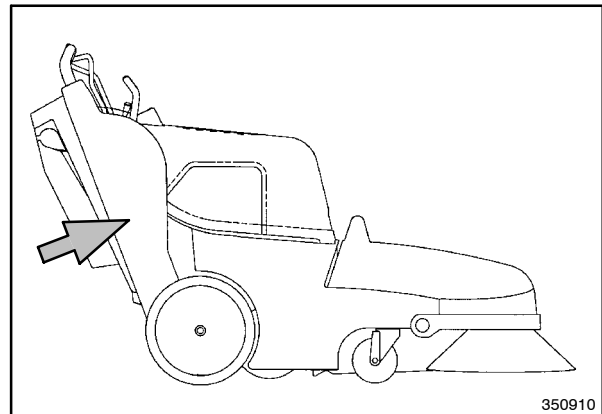
- Find important machine information for ordering correct repair parts.
- Find TENNANT part numbers.
- Order TENNANT parts and supplies.

### IMPORTANT INFORMATION

When placing an order for parts, the machine model and machine serial number are important. Refer to the *MACHINE DATA* box which is filled out during the installation of your machine. The *MACHINE DATA* box is located on the inside of the front cover of this manual.

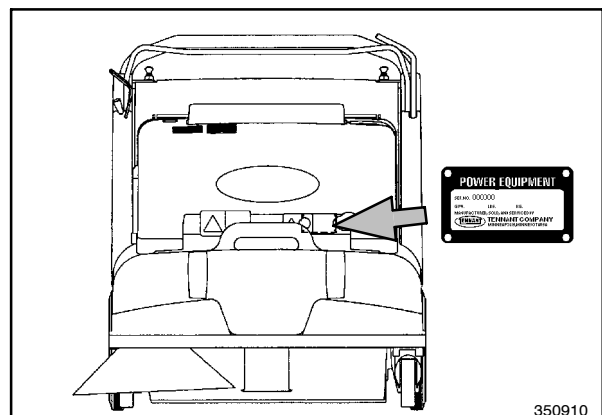
MACHINE DATA - MASCHINEN-DATEN - DONNÉES CONCERNANT LA MACHINE	
<i>Fill out at time of installation for future reference. Bitte bei Inbetriebnahme der Maschine ausfüllen für zukünftige Referenz. Veuillez compléter au moment de la mise en service comme référence ultérieure.</i>	
Machine Model Number - 7200	
Maschinen Modell - 7200	
Modèle de machine - 7200	
Machine Serial Number -	
Maschinen Serien Nummer -	
Número de serie de la máquina -	
Machine Options -	
Maschinen Zubehör -	
Options de la machine -	
TENNANT Representative Name -	
TENNANT Vertreter (Name) -	
N.º de téléphone du représentant TENNANT -	
Customer ID Number -	
Kunden Nummer -	
Número d'identification du client -	
Date of installation -	
Inbetriebnahme Datum -	
Date d'installation -	
Manual Number - 330045	
Handbuch Bestell Nummer - 330045	
Número de manual - 330045	
Revised: 01	
Revisé: 01	
Revised: 01	
Publié: 9-97	
Revisado: 9-97	
Date de publication: 9-97	

The model number of your machine is on the side of the machine.



350910

The serial number of your machine is printed on the machine data plate located as shown.



350910

# HOW TO USE THIS MANUAL

## FINDING A TENNANT PART NUMBER

This manual contains the following sections:

- HOW TO USE THIS MANUAL
- STANDARD PARTS
- OPTIONS
- BREAKDOWNS
- CROSS REFERENCE

The STANDARD PARTS section lists repair parts for standard machines. They are grouped in this general order:

- General wear parts.
- Machine frame and related parts.
- Machine propelling system.
- Sweeping components.
- Electrical parts.

The OPTION section lists repair parts of options.

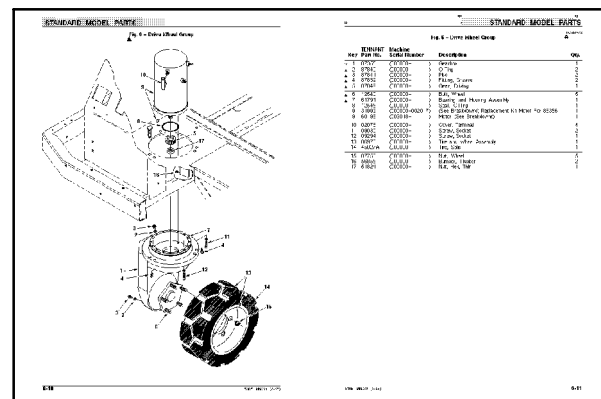
The BREAKDOWN section lists available repair parts of major components.

All sections in this manual consist of parts illustrations and corresponding parts lists.

The parts illustrations are numbered with **Ref** numbers which refer to corresponding parts lists.

The parts lists include a number of columns of information:

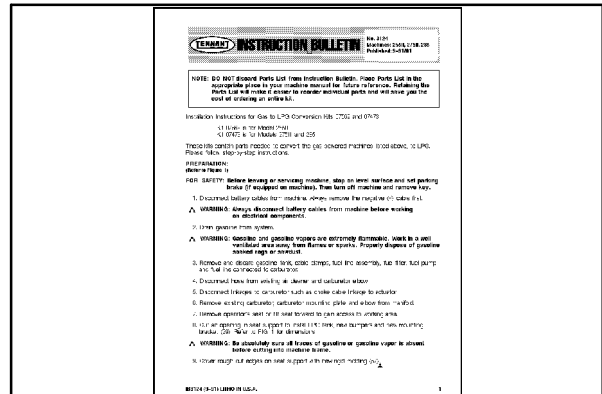
- **Ref** - column refers to the reference number on the parts illustration.
- ▽ - indicates the part is an assembly.
- ▲ - indicates the part is included in the assembly listed just before it.
- **TENNANT Part No.** - column lists the TENNANT part number for the part.
- **Serial Number** - column indicates the set of machines the part number is applicable to. Serial numbers change when the machine design has been modified. The most current design of the machine is shown in the main illustration, older designs are boxed in a corner of the illustration.
- **Description** - column is a brief description of the part.
- **Qty.** - column lists the quantity of that part used in that area of the machine.



Key	TENNANT Part No.	Machine Serial Number	Description	Qty.	
▽	1	87355	(000000-)	Gearbox	1
▲	2	87840	(000000-)	O-Ring	2
▲	3	87841	(000000-)	Plug	2
▲	4	87838	(000000-)	Fitting, Grease	2
▲	5	87849	(000000-)	Gear, Driving	1
▲	6	12640	(000000-)	Bolt, Wheel	5
▲	7	81791	(000000-)	Bearing and Housing Assembly	1
▲	8	12645	(000000-)	Seal, O-Ring	1
	9	31592	(000000-002017)	(See Breakdowns) Replacement Kit Motor For 86356	1
	9	60196	(002018-)	Motor (See Breakdowns)	1
	10	92076	(000000-)	Cover, Terminal	4
	11	09030	(000000-)	Screw, Socket	2
	12	09294	(000000-)	Screw, Socket	1
	13	09570	(000000-)	Tire and Wheel Assembly	1
	14	45027A	(000000-)	Tire, Solid	1
	15	87750	(000000-)	Nut, Wheel	5
	15	58855	(000000-)	Barrow, Rubber	2
	17	51624	(000000-)	Nut, Hex, Thin	1

**NOTE:** If a service kit is installed on your machine, be sure to keep the **INSTRUCTION BULLETIN** which came with the kit. It contains repair parts numbers needed for ordering future parts.

**NOTE:** Fasteners used in this machine may be metric or non-metric. Take care when replacing hardware to replace with same thread size.



## PLACING AN ORDER

Orders may be placed by phone, fax, or by mail. Phone orders may need written confirmation. Follow the steps below to insure prompt delivery:

1. Identify the model number of your machine.
2. Identify the serial number of your machine.
3. Find the part number of the part you need. Do not order by page number or reference number. If you are not able to find the part number, call your TENNANT representative for help or send the old part as a sample.
4. Determine the quantity of the part you need.
5. Provide the following company information:
  - Company name
  - Customer ID Number
  - Shipping address
  - Billing address
  - First and last name of person ordering parts
  - Telephone number
  - Purchase order number
6. Provide definitive shipping instructions.

## HOW TO USE THIS MANUAL

---

Any claim for loss or damage to a shipment in transit should be filed promptly with the transportation company making the delivery. Shipments will be complete unless the packing list or order acknowledgement indicates items back ordered.

If parts received are suspected to be incorrect or defective, please contact the TENNANT representative from whom you ordered the part. They will give authorization for return and/or handle replacement shipments when required.

## BENUTZUNG DES HANDBUCHES

Der Abschnitt über *DIE BENUTZUNG DES HANDBUCHES* erläutert Ihnen die folgende Fragen:

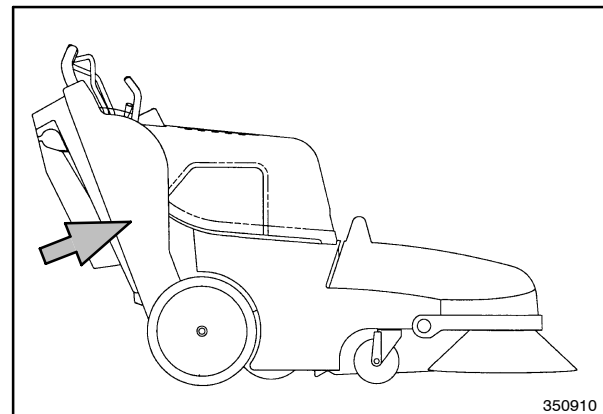
- Wie findet man wichtige Informationen über die Maschine, um die richtigen Ersatz- und Verschleißteile zu bestellen?
- Wie findet man die TENNANT Ersatzteil-Nummern?
- Wie bestellt man TENNANT Ersatzteile und Zubehör?

### WICHTIGE INFORMATION

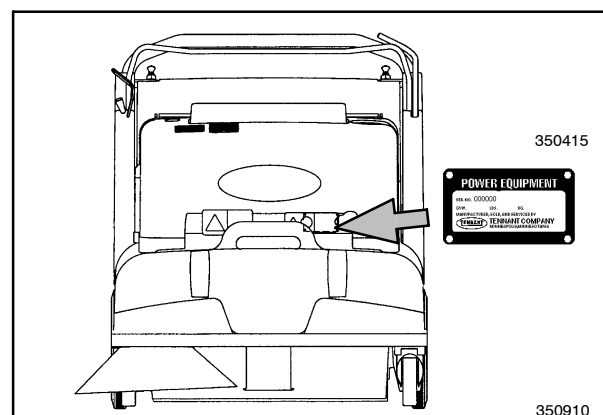
Bei der Bestellung von Ersatzteilen ist die Angabe des Maschinentyps und der Serien-Nummer sehr wichtig. Die erforderlichen Maschinendaten sind der *MASCHINENDATEI* zu entnehmen, die bei der Inbetriebnahme der Maschine ausgefüllt wurde. Die *MASCHINENDATEI* befindet sich auf der Innen- seite des vorderen Deckblattes dieses Hand- buches.

MACHINE DATA - MASCHINEN-DATEN - DONNÉES CONCERNANT LA MACHINE	
<i>Please fill out at time of installation for future reference.</i>	
<i>Bitte bei Inbetriebnahme der Maschine ausfüllen für zukünftige Referenz.</i>	
<i>Veuillez compléter au moment de la mise en service comme référence ultérieure.</i>	
Machine Model Number - 7200?	_____
Machinen Modell - 7200?	_____
Numéro de modèle de la machine - 7200	_____
Machine Serial Number - ?	_____
Machinen Serien Nummer - ?	_____
Numéro de série de la machine -	_____
Machine Options - ?	_____
Machinen Zubehör - ?	_____
Options de la machine -	_____
TENNANT Representative/phone no. - ?	_____
TENNANT Vertretung (Telef.) - ?	_____
No. de téléphone du représentant TENNANT -	_____
Customer ID Number - ?	_____
Kunden Nummer - ?	_____
Numéro d'identification du client -	_____
Date of Installation - ?	_____
Inbetriebnahme Datum - ?	_____
Date d'installation -	_____
Manual Number - 330045?	_____
Handbuch Bestell Nummer - 330045?	_____
Numero du manuel - 330045	_____
Revision: 01?	_____
Print Manual: 01?	_____
Révisión: 01	_____
Publisché: 9-97?	_____
Ausgabe: 9-97?	_____
Date de publication: 9-97	_____

Die Angabe des Maschinentyps Ihrer Maschine befindet sich an der Seite der Maschine.



Die Serien-Nummer Ihrer Maschine steht auf den Typenschild, das sich (siehe nebenstehendes Bild) an der mit Pfeil gekennzeichneten Stelle befindet.



## HERAUSFINDEN DER RICHTIGEN TENNANT ERSATZTEIL-NUMMERN

Dieses Handbuch besteht aus den folgenden Abschnitten:

- BENUTZUNG DES HANDBUCHES
- STANDARTEILE
- ZUBEHÖR
- KOMPONENTEN
- QUER-VERZEICHNIS

Der Abschnitt, STANDARDTEILE ist die Auflistung aller Ersatzteile der Standard Maschinen. Der Abschnitt ist aufgeteilt nach folgenden Gruppen:

- Allgemeine Verschleißteile
- Maschinenrahmen und zugehörige Anbauteilen
- Maschinen Antriebssysteme
- Naßschrubb Baugruppen
- Elektrische Baugruppen

Der Abschnitt ZUBEHÖR ist die Auflistung aller Ersatzteile der Sonderausstattungen.

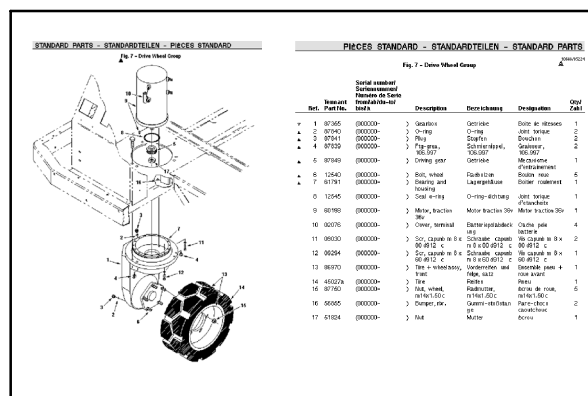
Der Abschnitt KOMPONENTEN macht Angaben über oder Verfügbare Einzelteile von Haupt-Ersatzteilen.

Alle Abschnitte dieses Handbuches bestehen aus Ersatzteilzeichnungen mit zugehörigen Ersatzteillisten.

Die Ersatzteilzeichnungen sind mit laufenden Nummern beschriftet, die in den Ersatzteillisten entsprechend erscheinen.

Die Ersatzteillisten beinhaltet eine Anzahl von Informationen:

- **Ref** - Laufende Nummer, wie in der Ersatzteil- zeichnung angegeben.
- ▽ Angabe einer Ersatzteilnummer für eine komplette Baugruppe.
- ▲ Dieses Ersatzteil ist in der vorher gekennzeichneten kompletten Baugruppe enthalten.
- **TENNANT Part No.** - Angabe der TENNANT Bestellnummer für dieses Ersatzteil.
- **Seriennummer** - Diese Spalte ordnet das richtige Ersatzteil der entsprechenden Seriennummer der Maschine zu. Änderungen treten bei Modifikationen der Maschinen auf. Die gängigen verwendeten Ersatzteile sind in der Hauptzeichnung, ältere Ausführungen sind in einer Ecke der Ersatzteilzeichnung abgebildet.
- **Bezeichnung** - Bezeichnung des Ersatzteiles.



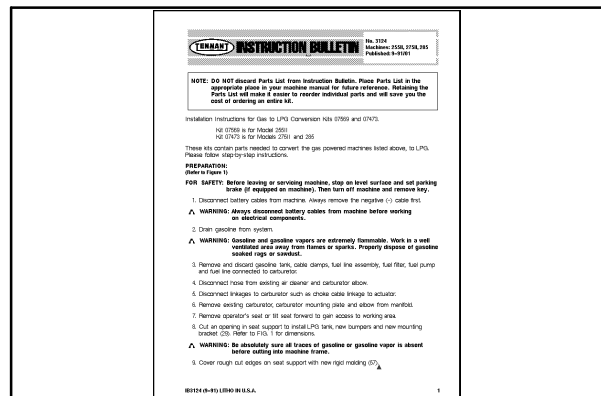
Ref.	Tennant Part No.	Serial number/ Seriennummer/ Número de Serie from/ab/du-to/ bis/a	Description	Bezeichnung	Designation	Qty/ Zahl
▽	1 87365	(000000-)	Gearbox	Getriebe	Boite de vitesses	1
▲	2 87840	(000000-)	O-ring	O-ring	Joint torique	2
▲	3 87841	(000000-)	Plug	Stopfen	Bouchon	2
▲	4 87839	(000000-)	Flt-grea, 106.997	Schmierriepel, 106.997	Graisseur, 106.997	2
▲	5 87849	(000000-)	Driving gear	Getriebe	Mechanisme d'entraînement	1
▲	6 12540	(000000-)	Bolt, wheel	Radbolzen	Boulon roue	5
▲	7 61791	(000000-)	Bearing and housing	Lagergehäuse	Boîtier roulement	1
8	12545	(000000-)	Seal o-ring	O-ring-dichtung	Joint torique d'étanchéité	1
9	60198	(000000-)	Motor, traction 36v	Motor traction 36v	Motor traction 36v	1
10	02076	(000000-)	Cover, terminal	Batteriepolabdeckung	Cache pole batterie	4



- **Qty.** - Diese Spalte enthält die Angabe über die verwendete Anzahl der benötigten Ersatzteile in diesem Teil der Maschine.

**ACHTUNG:** Wenn ein Reparatursatz (z.B. SK-Satz) in die Maschine eingebaut wird, beachten Sie auf jedem Fall die Einbauanleitung, die mitgeliefert wird. Die Einbauanleitung bitte aufbewahren, da in dieser Anleitung die nötigen Ersatzteil-Nummern für zukünftige Bestellungen aufgelistet sind.

**ACHTUNG:** Befestigungen dieser Maschine können metrisch oder nicht-metrisch ausgeführt sein. Beim Ersatz von Bauteilen bitte die gleiche Gewindegröße benutzen.



## AUFGABEN EINER BESTELLUNG

Bestellungen können per Telefon, Telefax oder per Brief aufgegeben werden. Telefonische Bestellungen sollten schriftlich bestätigt werden. Beachten Sie die folgenden Schritte für eine korrekte und schnellstmögliche Lieferung:

1. Angabe des Maschinentyps.
2. Angabe der Seriennummer.
3. Suchen Sie die richtigen Ersatzteilnummern für das benötigte Teil heraus. Bitte keine Bestellungen, bei denen nur die Seitenzahl oder laufende Nummer angegeben wird. Wenn Sie Probleme haben, die richtige Ersatzteilnummer zu finden, rufen Sie die zuständige TENNANT Vetreterung an, oder schicken Sie das defekte Ersatzteil als Muster.
4. Machen Sie die nötigen Angaben über die benötigte Stückzahl.
5. Machen Sie die folgenden Angaben über Ihre Firma:
  - Firmenname
  - Kundennummer
  - Lieferanschrift
  - Rechnungsanschrift
  - Vor- und Zunamen des Bestellers
  - Telefonnummer des Bestellers
  - Bestellnummer

6. Machen Sie genaue Angaben über die gewünschte Versandart.

Jede Reklamation bezüglich fehlender oder beschädigter Teile während des Transportes sind unverzüglich dem verantwortlichen Transportunternehmen zu melden. Lieferungen werden komplett ausgeliefert, es sei denn wenn auf dem Lieferschein oder der Auftragsbestätigung ein Rückstand vermerkt ist.

Wenn beim Auspacken der Ersatzteile festgestellt wird, daß die Teile falsch oder beschädigt sind, informieren Sie bitte sofort die zuständige TENNANT Vertretung, dort wird über einen schnellstmöglichen Tausch bzw. eine Ersatzlieferung entschieden.

## COMMENT UTILISER CE MANUEL

Cette partie *COMMENT UTILISER CE MANUEL* vous indiquera comment:

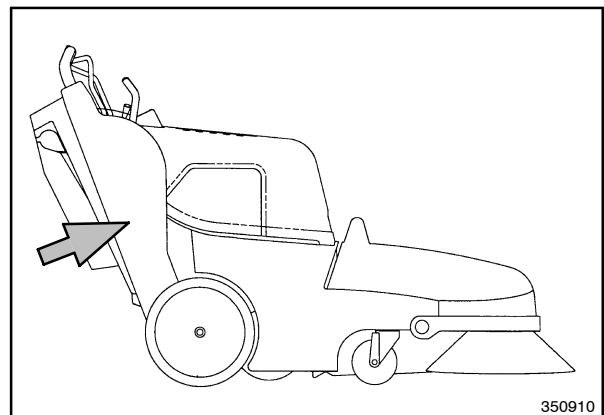
- Trouver des informations importantes concernant la machine nécessaires à commander les bonnes pièces TENNANT.
- Trouver les numéro des pièces TENNANT.
- Commander les pièces et les fournitures TENNANT.

## INFORMATIONS IMPORTANTES

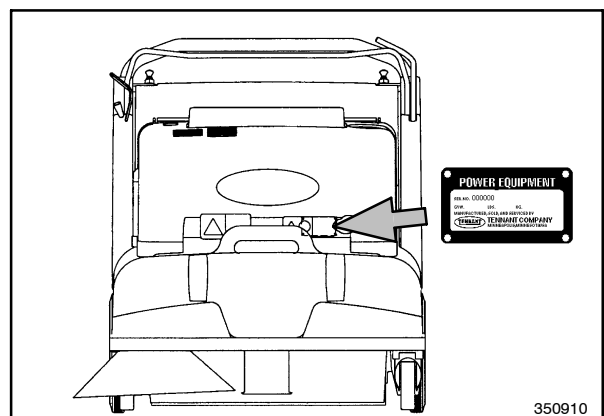
Le numéro de modèle et le numéro de série de la machine sont importants pour commander des pièces. Référez-vous au cadre des *DONNEES CONCERNANT LA MACHINE* qui a été rempli au moment de l'installation de la machine. Le cadre des *DONNEES CONCERNANT LA MACHINE* se trouve à l'intérieur de la première page de ce manuel.

MACHINE DATA - MASCHINEN-DATEN - DONNEES CONCERNANT LA MACHINE	
<i>Please fill out at time of installation for future reference. ☐</i> <i>Bitte bei Inbetriebnahme der Maschine ausfüllen für zukünftige Referenz. ☐</i> <i>Vous le complétez au moment de la mise en service comme référence ultérieure.</i>	
Machine Model Number - 7200 ☐	Maschinen Modell - 7200 ☐
Machine Serial Number - ☐	Maschinen Serien Nummer - ☐
Maschinen Serien Nummer - ☐	Número de série de la machine - ☐
Machine Options - ☐	Maschinen Zubehör - ☐
Maschinen Zubehör - ☐	Options de la machine - ☐
TENNANT Representatives/Représentation no. - ☐	TENNANT Vertretung (Tel.No.) - ☐
Customer ID Number - ☐	Kunden Nummer - ☐
Kunden Nummer - ☐	Número d'identification du client - ☐
Date of Installation - ☐	Inbetriebnahme Datum - ☐
Inbetriebnahme Datum - ☐	Date d'installation - ☐
Manual Number - 330046 ☐	Handbuch Bestell Nummer - 330046 ☐
Handbuch Bestell Nummer - 330046 ☐	Número do manual - 330046
Revision: 01 ☐	Prüf Nummer: 01 ☐
Prüf Nummer: 01 ☐	Revisão: 01
Published: 9-97 ☐	Ausgabe: 9-97 ☐
Ausgabe: 9-97 ☐	Date de publication: 9-97

Le numéro de modèle de votre machine se trouve sur le côté de la machine.



Le numéro de série de votre machine est imprimé sur la plaque signalétique de la machine qui se trouve à l'endroit indiqué.



## RECHERCHE DU NUMERO DE PIECE TENNANT

Ce manuel contient les parties suivantes:

- COMMENT UTILISER CE MANUEL
- PIECES STANDARD
- PIECES OPTIONS
- COMPOSANTES
- RENVOI

La partie PIECES STANDARD contient la liste des pièces de rechange des machines standard. Elles sont groupées suivant l'ordre général suivant:

- Pièces générales soumises à l'usure.
- Bâti de la machine et pièces apparentées.
- Système de traction de la machine.
- Pièces de nettoyage.
- Pièces électriques.

La partie PIECES OPTIONS passe en revue les pièces de rechange des options.

La partie COMPOSANTES donne la liste des pièces de rechange disponibles des composants principaux.

Toutes les parties du présent manuel contiennent les illustrations des pièces et les listes des pièces correspondantes.

Les illustrations des pièces sont accompagnées de numéros de référence (Réf.) qui renvoient aux listes des pièces correspondantes.

Les listes des pièces comprennent différentes colonnes contenant les informations suivantes:

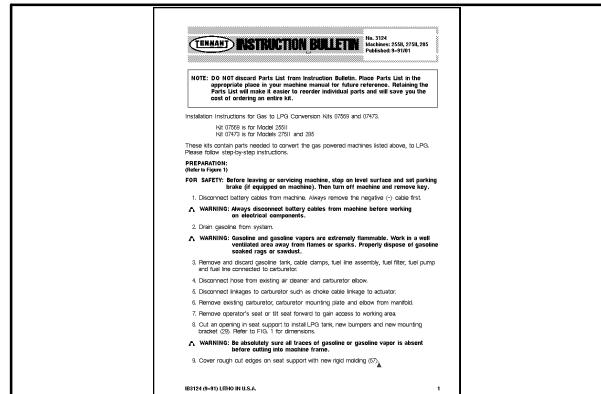
- **Réf.** - colonne renvoyant au numéro de référence de l'illustration des pièces.
- ▽ Indique que la pièce est un ensemble.
- ▲ Indique que la pièce fait partie de l'ensemble cité juste avant.
- **No. de pièce TENNANT** - colonne indiquant le numéro de pièce TENNANT de la pièce.
- **Numéro de série** - colonne indiquant les machines auxquelles s'applique le numéro de pièce. Les numéros de série changent quand le modèle de la machine est modifié. Le modèle le plus courant de la machine est représenté dans l'illustration principale: les modèles plus anciens sont repris dans un endroit de l'illustration.
- **Designation** - colonne donnant une brève description de la pièce.
- **Qty.** colonne indiquant la quantité de la pièce dans la zone concernée de la machine.

STANDARD PARTS - STANDARDTEILEN - PIECES STANDARD		PIECES STANDARD - STANDARDTEILEN - STANDARD PARTS				
Fig. 7 - Drive Wheel Group		Fig. 7 - Drive Wheel Group				
Serial number/ Seriennummer/ Número de Serie	Tennant Part No.	Description	Bezeichnung	Designation	Qty/ Zahl	
1	87355 (000000-)	Gearbox	Getriebe	Boîte de vitesses	1	
2	87840 (000000-)	O-ring	O-ring	Joint torique	2	
3	87841 (000000-)	Plug	Stopfen	Bouchon	2	
4	87839 (000000-)	Flange, 105.837	Schmierrippel, 105.837	Graissoeur, 105.837	2	
5	87849 (000000-)	Driving gear	Getriebe	Mécanisme d'entraînement	1	
6	12540 (000000-)	Bolt, wheel	Raibolzen	Boulon roue	5	
7	61791 (000000-)	Bearing and housing	Lagergehäuse	Boîtier roulement	1	
8	12545 (000000-)	Seal o-ring	O-ring-dichtung	Joint torique d'étanchéité	1	
9	60198 (000000-)	Motor, traction 36v	Motor traction 36v	Motor traction 36v	1	
10	02076 (000000-)	Cover, terminal	Batteriepolabdeckung	Cache pole batterie	4	

Ref.	Tennant Part No.	Serial number/ Seriennummer/ Número de Serie from/to/bis/a	Description	Bezeichnung	Designation	Qty/ Zahl
▽ 1	87355	(000000-)	Gearbox	Getriebe	Boîte de vitesses	1
▲ 2	87840	(000000-)	O-ring	O-ring	Joint torique	2
▲ 3	87841	(000000-)	Plug	Stopfen	Bouchon	2
▲ 4	87839	(000000-)	Flange, 105.837	Schmierrippel, 105.837	Graissoeur, 105.837	2
▲ 5	87849	(000000-)	Driving gear	Getriebe	Mécanisme d'entraînement	1
▲ 6	12540	(000000-)	Bolt, wheel	Raibolzen	Boulon roue	5
▲ 7	61791	(000000-)	Bearing and housing	Lagergehäuse	Boîtier roulement	1
8	12545	(000000-)	Seal o-ring	O-ring-dichtung	Joint torique d'étanchéité	1
9	60198	(000000-)	Motor, traction 36v	Motor traction 36v	Motor traction 36v	1
10	02076	(000000-)	Cover, terminal	Batteriepolabdeckung	Cache pole batterie	4

REMARQUE: Si votre machine est équipée d'un nécessaire d'entretien, veuillez à conserver le MODE D'EMPLOI fourni avec ce nécessaire. Il contient les numéros des pièces de rechange utiles pour recommander les pièces.

*REMARQUE: Les éléments de fixation utilisés dans cette machine sont métriques ou non métriques. En cas de remplacement d'un élément de la machine, veuillez à utiliser le même filetage.*



## COMMANDES

Les commandes peuvent être passées par téléphone, par télécopie ou par courrier. Les commandes téléphoniques doivent parfois être accompagnées d'une confirmation écrite. Veuillez suivre la procédure ci-dessous pour accélérer la livraison:

1. Précisez le numéro de modèle de votre machine.
2. Précisez le numéro de série de votre machine.
3. Recherchez le numéro de la pièce dont vous avez besoin. Ne commandez pas en spécifiant le type de la pièce, veuillez consulter votre représentant TENNANT le plus proche ou envoyer la pièce comme échantillon.
4. Déterminez la quantité de la pièce dont vous avez besoin.
5. Veuillez fournir les informations suivantes concernant votre société:
  - Nom de la société
  - Numéro d'identification du client
  - Adresse d'expédition
  - Adresse de facturation
  - Nom et prénom du responsable des commandes de pièces.
  - Numéro de téléphone

6. Précisez les instructions d'envoi définitives.

Toute réclamation concernant la perte ou l'avarie d'un envoi doit être déposée dans les plus brefs délais auprès de la compagnie de transport qui a livré les marchandises.

Les envois sont en principe complets à moins que la note de colisage ou le récépissé de commande n'indique que certains articles ne sont pas disponibles.

Si les pièces reçues ne correspondent pas à la commande ou présentent un défaut, veuillez contacter le représentant TENNANT chez qui vous avez commandé les pièces. Celui-ci donnera l'autorisation de retourner les marchandises et/ou de les faire remplacer, le cas échéant.

**CONTENTS**

**INHALTSVERZEICHNIS  
TABLE DES MATIERES**

**PAGE/  
SEITE**

Fig. 1 - General Recommended Maintenance Items Allgemein empfohlene Wartungspositionen Entretiens généraux recommandés .....	2-3
Fig. 2 - Replacement Brushes Ersatzbürsten Brosses de rechange .....	2-4
Fig. 3 - Main Frame Group Hauptfahrgestell-Gruppe Groupe châssis .....	2-6
Fig. 4 - Drive System Group Antriebssystemeinheit Groupe Système De Traction .....	2-8
Fig. 5 - Main Brush Group Hauptkehrwalze-Gruppe Groupe brosse principale .....	2-10
Fig. 6 - Side Brush Group Seitenbürsten-Gruppe Groupe brosse latérale .....	2-12
Fig. 7 - Hopper Group Kehrichtbehälter-Gruppe Groupe trémie .....	2-14
Fig. 8 - Vacuum Fan Group Vakuumgebläse-Gruppe Groupe extracteur .....	2-16
Fig. 9 - Vacuum System Group Vakuumsystem-Gruppe Assemblage système d'extraction .....	2-18
Fig. 10 - Panel Filter Group Flachfiltereinheit Groupe Panneau Filtrant .....	2-20
Fig. 11 - Brush Lift Handles Group Bürstenanhebehebel-Satz Groupe poignées de levage de brosse .....	2-22
Fig. 12 - Clutch and Shift Handle Group Kupplungs-Und Schalthebel-Satz Groupe poignée D'embrayage et de changement de vitesse .....	2-24
Fig. 13 - Engine Group Motorgruppe Groupe moteur .....	2-26
Fig. 14 - Engine Cover Group Motorhauben-Gruppe Groupe couvercle du moteur .....	2-28
Fig. 15 - LPG Engine Group LPG Motorgruppe Groupe moteur, GPL .....	2-30
Fig. 16 - LPG Tank Mounting Group Befestigungs Satz für Flüssiggastank Groupe assemblage de réservoir GPL .....	2-32
Fig. 17 - LPG Engine Cover Group LPG Motorhauben-Gruppe Groupe couvercle du moteur, GPL .....	2-34
Fig. 18 - Instrument Panel Group Armaturenbrett-Gruppe Groupe tableau de bord .....	2-36

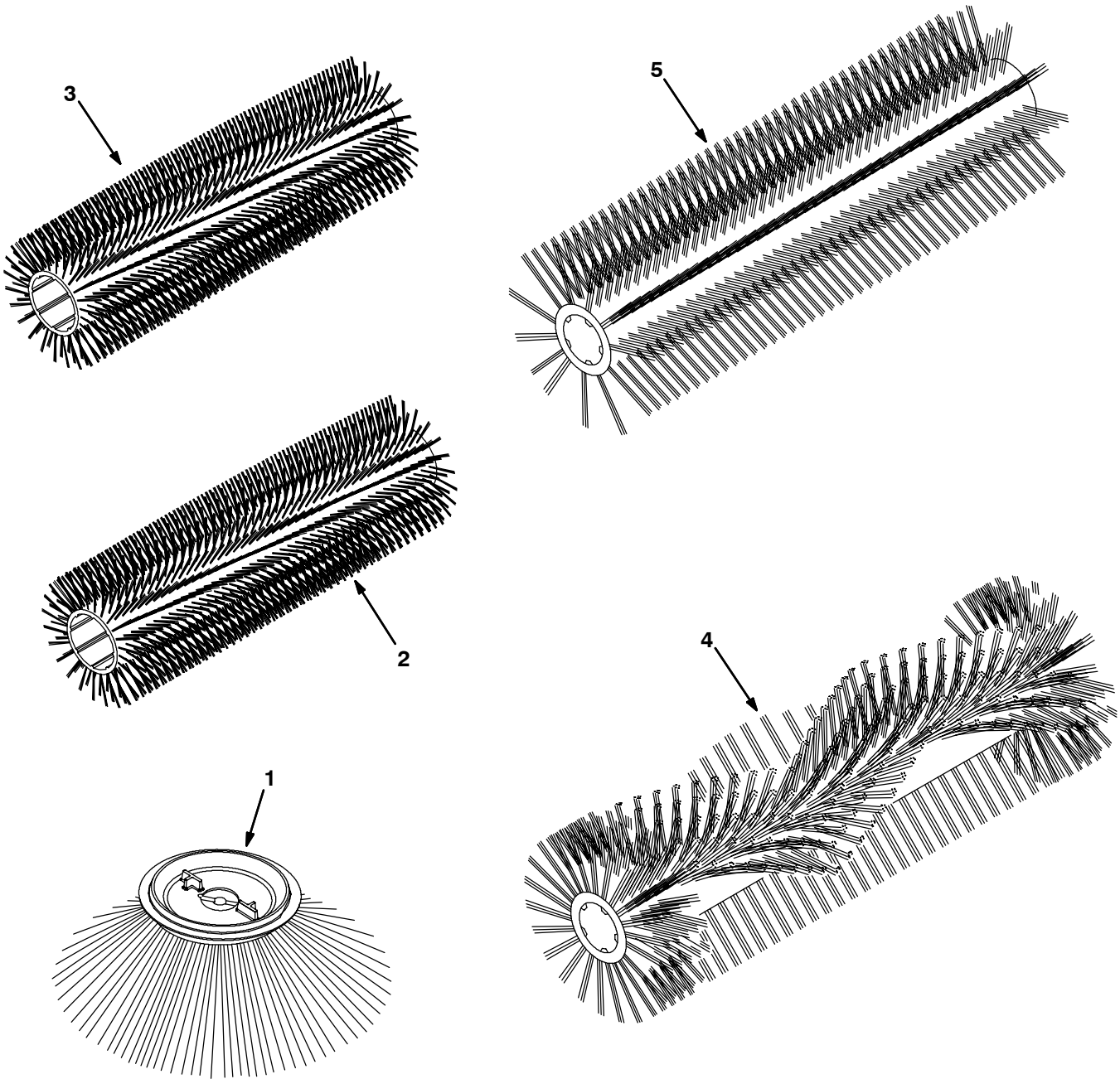
<b>CONTENTS</b>		
<b>INHALTSVERZEICHNIS</b>		<b>PAGE/</b>
<b>TABLE DES MATIERES</b>		<b>SEITE</b>
Fig. 19 - Battery Group		
Batterie-Gruppe		
Groupe batterie .....		2-37
Fig. 20 - Electrical Schematic, Gas		
Elektroschaltbild		
Schéma Électrique .....		2-38
Fig. 21 - LPG Electrical Schematic		
LPG Elektroschaltbild		
Schéma Électrique, GPL .....		2-39
Fig. 22 - Wire Harness Group		
Kabelstrang-Gruppe		
Groupe faisceau de fils .....		2-40
Fig. 23 - Label Group		
Aufkleber-Gruppe		
Groupe autocollants .....		2-42



**Fig. 1 - General Recommended Maintenance Items**  
**Allgemein empfohlene Wartungspositionen**  
**Entretiens généraux recommandés**

Ref.	Part No.	Description	Bezeichnung	Designation	Qty/ Zahl	
▽	1	80269	Replmt kit, skirts & seals	Einbausatz, Schürze, Dichtung	Ensemble Remplac, Jupe, Joint	1
▲	2	379214	Skirt, rear	Schürze, heck	Jupe, arrière	1
▲	3	378811	Kit, side skirt, rh	Satz Schürze, Rechts	Jeu de pièces, Lot Jupe, Côté Droit	1
▲	4	80182	Kit, skirt, side, lh	Satz Schürze, Links	Jeu de pièces, Lot Jupe, À Gauche	1
▲	5	80373	Seal	Dichtung	Joint	1
▲	6	80315	Seal	Dichtung	Joint	1
▲	7	373142	Skirt, hopper	Schürze Schmutzbehälter	Jupe Trémie (Bac À Dechets)	1
▲	8	80392	Gasket, cuff	Dichtung	Joint	1
▲	9	80096	Seal, chamber	Dichtung, kammer	Joint, chambre	1
▲	10	80260	Gasket, vac fan	Dichtung Absaugventilator	Joint Turbine D'aspiration	1
▲	11	72970	Rivet, plstc	Niete, kunststoff	Rivet, plastique	5
▲	12	80186	Plate, skirt, retainer	Schild, Schürze Halterung	Plaque Jupe Arrêtoir	5
	13	80432	Bag, vacuum, disposable 10pk	Beutel, Unterdruck	Sac, À Dépression	1
	14	80141	Angle, lip	Profil, lippe	Angle, lèvres	1
	15	222403	Wheel, 2.o dia	Rad	Roue	1
	16	80188	Filter pkg, panel, 94 pleats	Filtereinsatz	Filtre a poussiere	1
	17	80071	Element, air cleaner	Luftfiltereinsatz	Element filtre a air	1
	18	80099	Spark plug (Gas)	Zündkerze	Bougie	1
	19	80116	Kit, replmt, main br belt	Satz haupt-Riemen (Antriebsriemen)	Jeu de pièces, Lotprincipal Courroie	1
	20	80464	Hose, flex	Schlauch, flexibel	Tuyau, fil souple	1
	21	80939	Belt, v	Riemen, v	Courroie, v	1
	22	80481	Pin, main	Stift, haupt-	Goupille, principal	1
	23	80151	Belt, flat	Riemen, flach	Courroie, plat	1
	24	80126	Brush & spring assy	Bürsten & Feder-Baugruppe	Assemblage de brosse & Ressort	1
	18	369601	Spark Plug (LPG)	.....	.....	1

**Fig. 2 - Replacement Brushes  
Ersatzbürsten  
Brosses de rechange**



**Fig. 2 - Replacement Brushes  
Ersatzbürsten  
Brosses de rechange**

<b>Ref.</b>	<b>Part No.</b>	<b>Description</b>	<b>Bezeichnung</b>	<b>Designation</b>	<b>Qty/ Zahl</b>
1	80042	Brush, side	Bürste, seite	Balai, latéral	1
1	378804	Brush, side	Bürste, seite	Balai, latéral	1
2	80058	Brush, sweep, 24lg poly	Kehrwalze	Brosse Principale	1
3	80355	Brush, carpet	Bürste, teppich	Balai, moquette	1
4	80351	Brush, sweep, sandwedge	Kehrwalze	Brosse Principale	1
5	378802	Brush, sweep, P&W	Kehrwalze	Brosse	1

**Fig. 3 - Main Frame Group  
Hauptfahrgestell-Gruppe  
Groupe châssis**

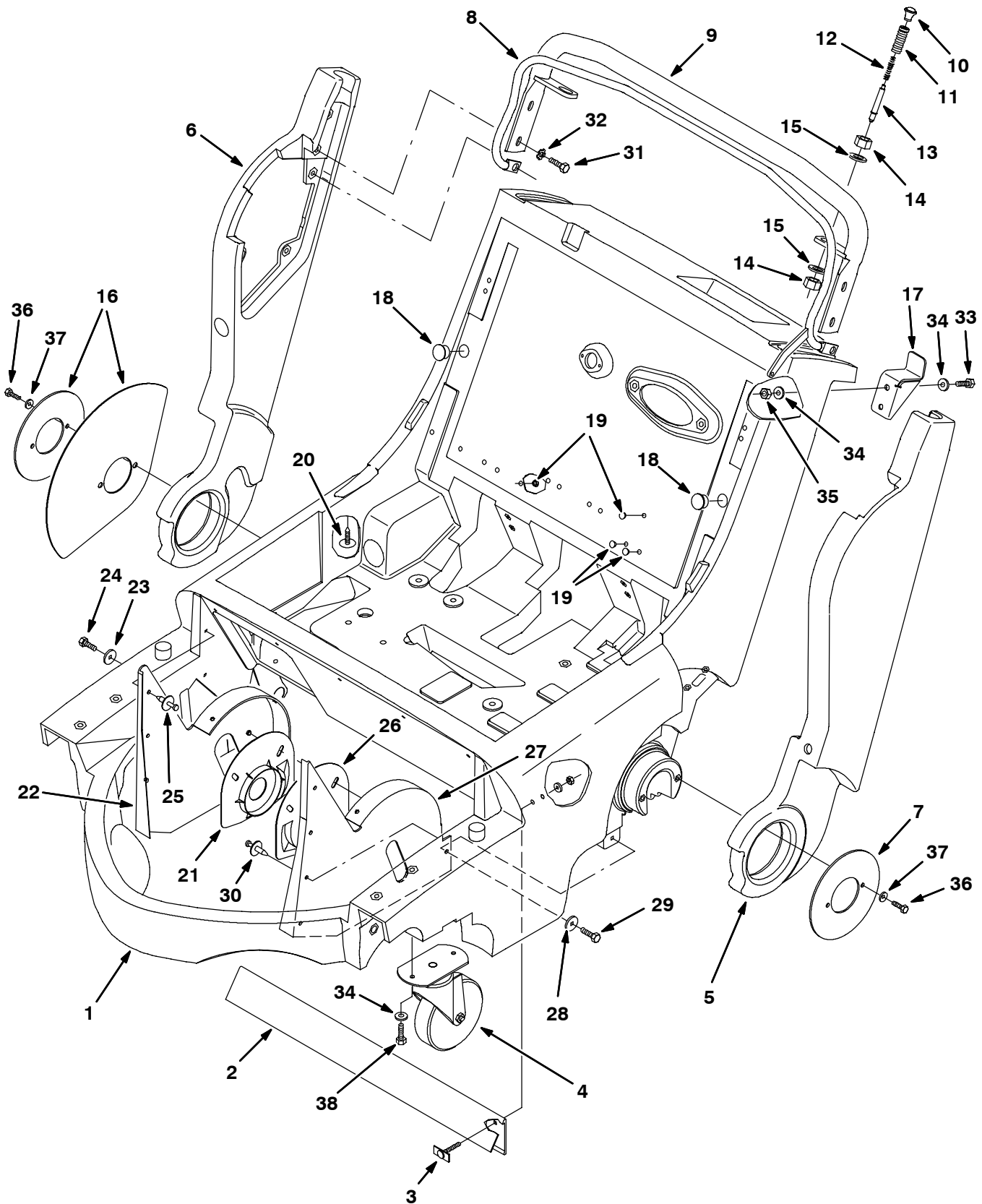


Fig. 3 - Main Frame Group  
Hauptfahrgestell-Gruppe  
Groupe châssis

Ref.	Part No.	Description	Bezeichnung	Designation	Qty/ Zahl	
1	80014	Frame, main	Gestell, haupt-	Châssis, principal	1	
2	80142	Skirt, rear	Schürze, heck	Jupe, arrière	1	
3	80186	Plate, skirt, retainer	Schild, Schürze Halterung	Plaque Jupe Arrêtoir	5	
4	80028	Caster	Rolle	Roulette	2	
5	379233	Handle, main lh	Handgriff, haupt- links	Poignée, principal gauche	1	
6	379234	Handle, main rh	Handgriff, haupt- rechts	Poignée, principal droit	1	
7	80037	Plate, retainer	Schild, halterung	Plaque signalétique, arrêtoir	1	
8	80945	Lever, clutch	Hebel Kupplung	Levier Embrayage	1	
9	80430	Handle, steering	Handgriff, lenkung	Poignée, direction	1	
▽	379228	Repair Kit, Handle Adjustment	Reparatursatz, Griff Einstel- lung, Verstellung	rousse De Réparation, Poig- née Réglage	2	
▲	10	80180	Knob, plastic	Knopf	Bouton	1
▲	11	80445	Sleeve, threaded	Buchse, mit gewinde verse- hen	Manchon, fileté	1
▲	12	80448	Spring, compression	Feder, kompression	Ressort, compression	1
▲	13	373141	Pin, Handle Adjustment	Stift, Bolzen	Goupille, Axe	1
▲	14	763066	Nut, hex jam	Mutter, sechskant verstopfung	Ecrou, hexagonal encombre- ment	2
▲	15	04400	Washer, flat	Unterlegscheibe	Rondelle Plate	2
	16	80105	Shield, Dirt Kit	Schild SchmutzSatz	Jeu de pièces, Bouclier, Écran De Protection	1
	17	80106	Bracket, Handle Stop	Halter Griff Stopp	Support Poignée Arrêt	1
	18	80288	Plug button	Kerzen-Knopf	Bouchon	2
	19	80061	Plug, hole .297	Stopfen, öffnung	Bouchon, trou	4
	20	378770	Clip	Spange, Clip	Agrafe	1
▽		378811	Kit, Skirt, Rh	Satz, Schürze	Jeu de pièces, Lot, Jupe	1
▲	21	378806	Guard	Schutz	Protecteur	1
▲	22	378809	Skirt	Schürze	Jupe	1
▲	23	41178	Washer, Flat	Unterlegscheibe	Rondelle Plate	1
▲	24	20394	Screw, Hex	Schraube, Sechskant	Vis, hexagonal	1
▲	25	72968	Rivet, Plstc	Niet	Rivet	7
▽		378812	Kit, Skirt, Lh	Satz, Schürze	Jeu de pièces, Lot, Jupe	1
▲	26	378807	Guard	Schutz	Protecteur	1
▲	27	378810	Skirt	Schürze	Jupe	1
▲	28	41178	Washer, Flat	Unterlegscheibe	Rondelle Plate	1
▲	29	20394	Screw, Hex	Schraube, Sechskant	Vis, hexagonal	1
▲	30	72968	Rivet, Plstc	Niet	Rivet	7
	31	12273	Screw, Hex, M8 X 1.25 X 20	Schraube, Nylon Sicherend	Vis Six Pans Nylon Bloquee	2
	32	01685	Washer, Flat, 0.31 Ss	U-Scheibe, Edelstahl, 8.6x15x1.3 N	Rondelle Plate Ss, 8.6x15x1.3 N	2
	33	76570	Screw, Hex, M8 X 1.25 X 30	Schraube, M 8x 30 D933 8.8c	Vis Six Pans, M 8x 30 D933	2
	34	32491	Washer, Flat, 0.31 Std	U-Scheibe, Stahl	Rondelle Plate Acier	8
	35	08709	Nut, Hex, Lock, M8 X 1.25, NI	Sicherheitsmutter, Nylon, M 8 D985 C	Contre-Ecrou Hex. Nylon, M 8 D985 C	2
	36	06942	Screw, Hex, M6 X 1.0 X 16, 8.8	Schraube, M 6x 16 D933 8.8c	Vis Six Pans, M 6x 16 D933 8.8c	4
	37	32490	Washer, Flat, 0.25 Std	U-Scheibe, Stahl	Rondelle Plate Acier	4
	38	16735	Screw, Hex, M8 X 1.25 X 16	Schraube, M 8x 16 D933 8.8c	Vis Six Pans, M 8x 16 D933 8	4

Fig. 4 - Drive System Group  
Antriebssystemeinheit  
Groupe Système De Traction

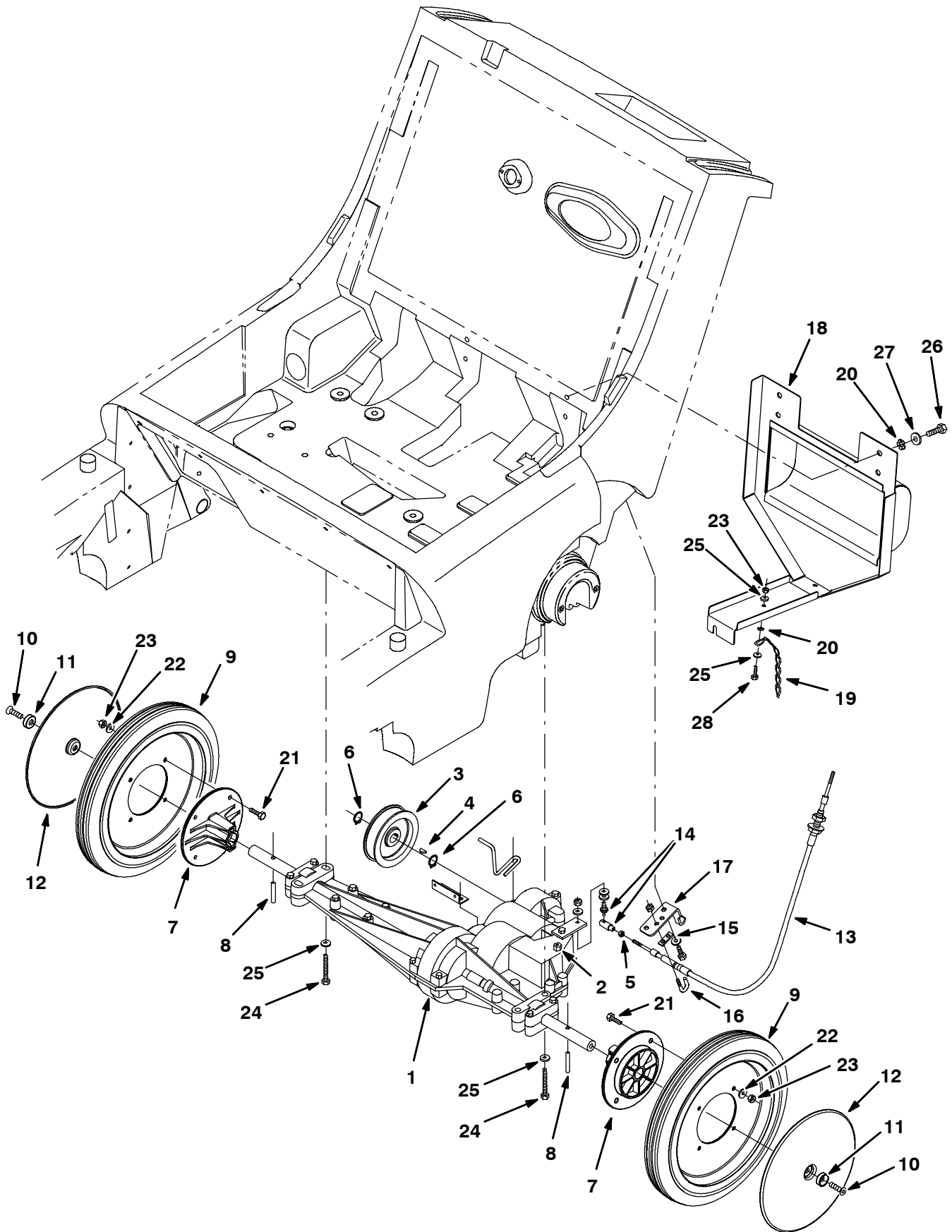


Fig. 4 - Drive System Group  
Antriebssystemeinheit  
Groupe Système De Traction

Ref.	Part No.	Description	Bezeichnung	Designation	Qty/ Zahl	
▽	1	80476	Kit, transaxle	Satz Getriebe-einheit	Jeu de pièces, Instigateur	1
▲	2	80471	Fitting, relief	Armatür, entlastung	Raccord, décharge	1
	3	80110	Sheave, flat	Seilscheibe, flach	Poulie, plat	1
	4	00500-4	Key, woodruff	Schlüssel, woodruff-keil	Clé, woodruff	1
	5	01713	Nut, hex, std, #10-32, g2	Sechskantmutter	Écrou Hexagonal	1
	6	33373	Ring, retaining	Ring, halterungs-	Bague, retenue	2
	7	373105	Hub, wheel	Nabe, Rad	Moyeu, Roue	2
	8	18276	Pin, dowel	Stift, dübel	Goupille, cheville	2
	9	80148	Tire and wheel assembly	Reifen Rad, Kpl.	Pneumatique Ensemble De Roue	2
	10	222692	Screw, flat, m08-1.25x 25, ss	Schraube	Vis	2
	11	80922	Washer	Unterlegscheibe	Rondelle	2
	12	80465	Cap, hub	Nabendeckel	Chapeau De Moyeu	2
	13	80415	Cable, push-pull	Seilzugbetätigung	Commande Par Câble	1
	14	80158	Balljoint,	Kugellager,	Joint à rotule,	1
	15	80429	Support, cable	Abstützung, Kabel, Seil	Support, Câble	1
	16	80425	Bolt	Bolzen	Boulon	1
	17	80113	Plate, Support, Cable	Platte, Abstützung, Kabel, Seil	Plaque, Plateau, Support, Câble	1
	18	80962	Plate, backstop	Platte, Rückenlehne	Plaque, Plateau, Dossier	1
	19	222842	Chain, static	Kette, statisch	Chaîne, statique	1
	20	41141	Washer, Lock, Int-Ext, .31	Washer Int/Ex 8.3x22x0.9 C	Washer Int/Ex 8.3x22x0.9 C	2
	21	06943	Screw, Hex, M6 X 1.0 X 20, 8.8	Schraube, M 6x 20 D933 8.8c	Vis Six Pans, M 6x 20 D933 8.8c	8
	22	32483	Washer, Flat, 0.25 Sae	U-Scheibe, Stahl, 6.5x14x0.8 C	Rondelle Plate Acier, 6.5x14x0.8 C	8
	23	08708	Nut, Hex, Lock, M6 X 1.0, NI	Nut Hxlocnyln M 6 D985 C	Nut Hxlocnyln M 6 D985 C	9
	24	06949	Screw, Hex, M6 X 1.0 X 50, 8.8	Scr Hx Hd M 6x 50 D931 8.8c	Scr Hx Hd M 6x 50 D931 8.8c	4
	25	32490	Washer, Flat, 0.25 Std	U-Scheibe, Stahl	Rondelle Plate Acier	6
	26	16735	Screw, Hex, M8 X 1.25 X 16	Schraube, M 8x 16 D933 8.8c	Vis Six Pans, M 8x 16 D933	4
	27	32491	Washer, Flat, 0.31 Std	U-Scheibe, Stahl, 8.5x18x1.5 C	Rondelle Plate Acier, 8.5x18x1.5 C	6
	28	06943	Screw, Hex, M6 X 1.0 X 20	Schraube, M 6x 20 D933	Vis Six Pans, M 6x 20 D933	1

**Fig. 5 - Main Brush Group  
Hauptkehrwalze-Gruppe  
Groupe brosse principale**

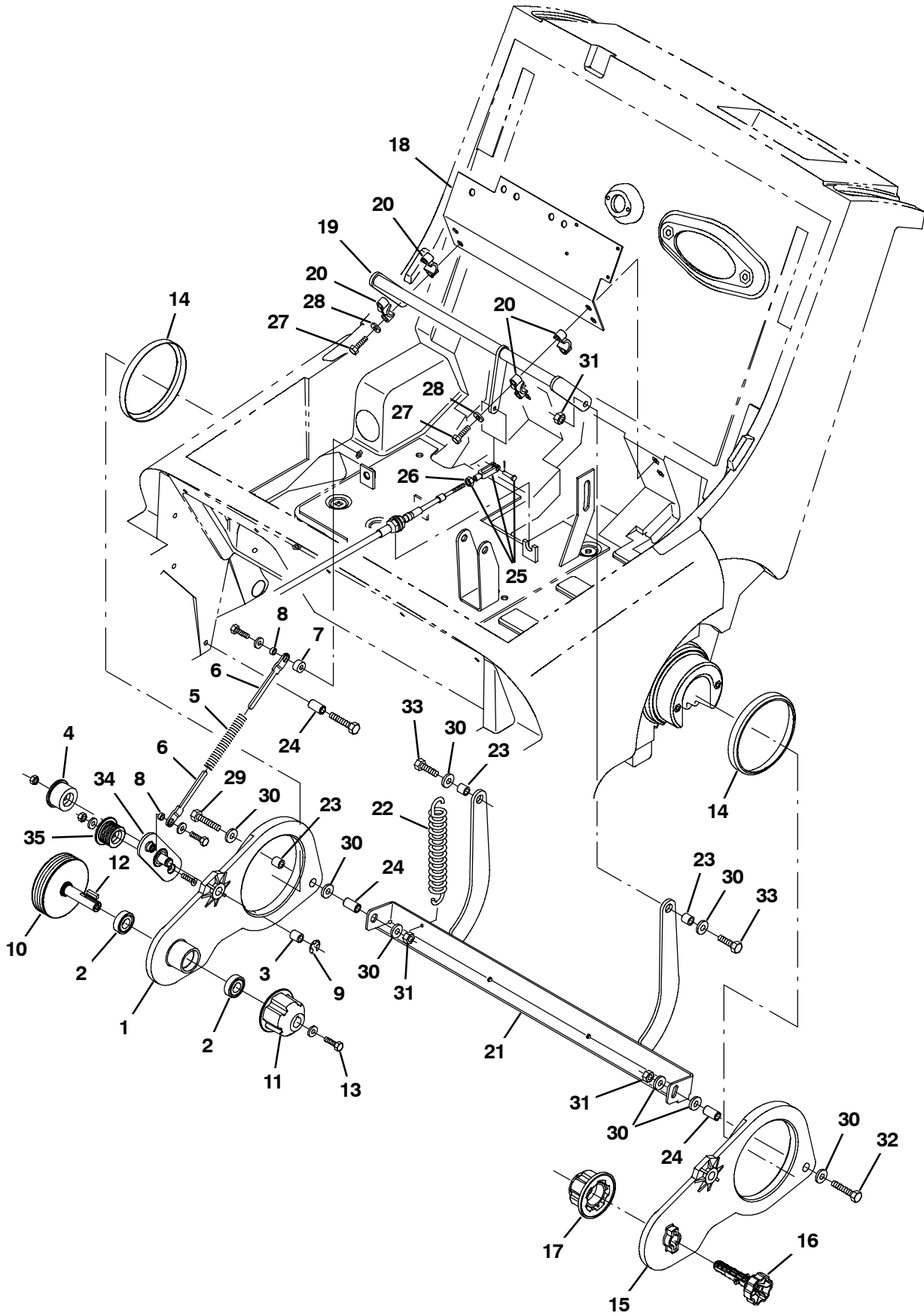




Fig. 5 - Main Brush Group  
Hauptkehrwalze-Gruppe  
Groupe brosse principale

	Ref.	Part No.	Description	Bezeichnung	Designation	Qty/ Zahl
▽	1	80047	Arm, brush	Arm, Bürsten	Bras, de brosse	1
▲	2	41360	Bearing, Ball, 0.59b 1.26d 0.35w[2seal]	Kugellager, 15x 32 2s	Roulement, 15x 32 2s	1
▲	3	63233	Bushing, Sleeve, 0.50b 0.59d 0.50l, Bnz	Radiallager	Palier	1
	4	80079	Pulley, idler	Riemenscheibe, leerlauf-- nabe	Poulie, pignon	1
	5	80159	Spring, comp,	Feder, kompression	Ressort, compression	1
	6	373140	Strip, spring, comp	Streifen	Bande, Ruban	2
	7	80937	Sleeve	Buchse	Manchon	1
	8	80491	Sleeve	Buchse	Manchon	2
	9	80492	Ring, retainer	Ring, halterung	Bague, arrêtoir	1
	10	80048	Shaft, sheave	Welle, Riemenscheiben, Seil- leitrollen	Arbre, Axe, Roue (De Chaîne), Poulie	1
	11	80009	Plug, drive	Stopfen, fahrer	Bouchon, conducteur	1
	12	00911	Key, square	Schlüssel, quadratisch	Clé, carré	1
	13	11329	Screw, hex, m06-1.0 x 16, ss	Schraube, sechskant	Vis, hexagonal	1
	14	80371	Ring, wear	Ring, abnutzung	Bague, usure	2
	15	80424	Arm, brush	Arm, Bürsten	Bras, de brosse	1
	16	377365	Pin, main	Stift, haupt-	Goupille, principal	1
	17	379202	Plug, brush idler	Freilaufstopfen	bouton-pignon	1
	18	80956	Plate, support, cross shaft	Platte, Abstützung, Querwelle	Plaque, Plateau, Support, Arbre Transversal	1
	19	80379	Shaft, cross	Welle, kreuz	Axe, croix	1
	20	80387	Block, bearing	Block, Lager	Bloc, Palier, Roulement	4
	21	80384	Link, brush lift	Gestänge, Glied	Bielette, Maillon	1
	22	379217	Spring, extension	Feder, verlängerung	Ressort, prolongement	1
	23	222460	Sleeve	Buchse	Manchon	3
	24	80395	Sleeve	Buchse	Manchon	3
▽	25	27880	Yoke assy.	Gabelgelenk, Baugruppe	Chape, Ensemble	1
▲	26	01713	Nut, hex, std, #10-32, g2	Sechskantmutter	Écrou Hexagonal	1
	27	06946	Screw, hex, m06-1.0 x 35	Schraube, sechskant	Vis, hexagonal	4
	28	32490	Washer, flat	Unterlegscheibe	Rondelle Plate	4
	29	39278	Screw, Hex, M8 X 1.25 X 50, 8.8	Schraube, M 8x 50 D931 8.8c	Vis Six Pans, M 8x 50 D931 8.8c	1
	30	32491	Washer, Flat, 0.31 Std	U-Scheibe, Stahl, 8.5x18x1.5 C	Rondelle Plate Acier, 8.5x18x1.5 C	8
	31	08709	Nut, Hex, Lock, M8 X 1.25, NI	Sicherheitsmutter, Nylon, M 8 D985 C	Contre-Écrou Hex. Nylon, M 8 D985 C	4
	32	06955	Screw, Hex, M8 X 1.25 X 35, 8.8	Schraube, M 8x 35 D931 8.8c	Vis Six Pans, M 8x 35 D931 8.8c	1
	33	76570	Screw, Hex, M8 X 1.25 X 30, 8.8	Schraube, M 8x 30 D933 8.8c	Vis Six Pans, M 8x 30 D933 8.8c	2
	34	80053	Plate, pivot	Platte, Schwenk	Plaque, Plateau, D'articulation	1
	35	80075	Pulley, idler	Riemenscheibe, leerlauf-- nabe	Poulie, pignon	1

Fig. 6 - Side Brush Group  
Seitenbürsten-Gruppe  
Groupe brosse latérale

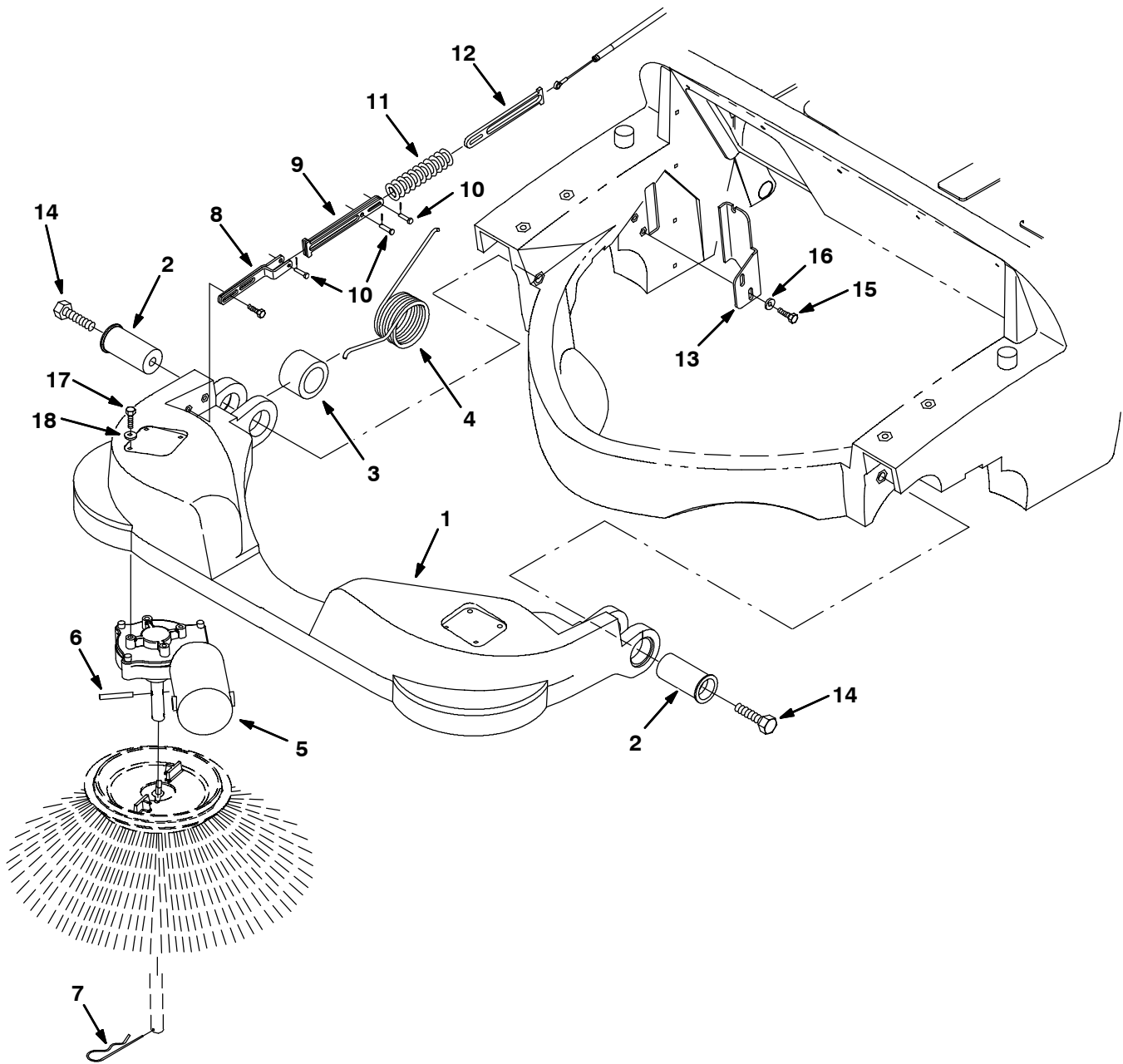


Fig. 6 - Side Brush Group  
Seitenbürsten-Gruppe  
Groupe brosse latérale

Ref.	Part No.	Description	Bezeichnung	Designation	Qty/ Zahl	
1	80045	Housing, brush, side	Gehäuse, Seitenbesen	Boitier, Carter, Brosse Latérale	1	
2	80016	Pivot, bushing	Schwenk, Büchse	D'articulation, Bague	2	
3	80321	Sleeve	Buchse	Manchon	1	
4	379207	Spring, torsion	Feder, torsion	Ressort, torsion	1	
▽	5	1008277	Motor, brush, side, rh 12v	Motor, Seitenbesen	Moteur, Brosse Latérale	1
▲		80126	Brush & spring assy	Bürsten und Feder Baugruppe	Assemblage de brosse et Ressort	1
▲		80127	Cap, brush	Kappe, Bürsten	Capuchon, de brosse	2
▲		369795	Holder, Brush	Halter, Bürste	Support, Brosse	2
▲		369796	Clip	Spange, Clip	Agrafe	2
6	11516	Pin	Stift	Goupille	1	
7	02942	Pin, hair cotter	Stift, haar splint	Goupille, poil goupille fendue	1	
8	80155	Bracket wldt, lift	Halter Geschweisst, Hubwerk	Support Soudé, Levage	1	
9	379216	Strip, spring	Streifen, Feder	Bande, Ruban, Ressort	2	
10	76782	Pin, clevis	Gabelkopfbolzen	Axe De Chape	3	
11	80484	Spring, compression	Feder, kompression	Ressort, compression	1	
12	379215	Strip, spring	Streifen, Feder	Bande, Ruban, Ressort	1	
13	80010	Bracket, cable	Halter Kabel, Seil	Support Câble	1	
14	06974	Screw, Hex, M12 X 1.75 X 80, 8.8	Scr Hx Hd M 12x 80 D931 8.8c	Scr Hx Hd M 12x 80 D931 8.8c	2	
15	15678	Screw, Hex, M6 X 1.0 X 16, Ss	Schraube, M 6x 16 D933 Ssa2	Vis Six Pans, M 6x 16 D933 Ssa2	2	
16	01684	Washer, Flat, 0.25 Ss	U-Scheibe, Edelstahl, 6.4x18x1.6 N	Rondelle Plate Ss, 6.4x18x1.6 N	2	
17	06943	Screw, Hex, M6 X 1.0 X 20, 8.8	Schraube, M 6x 20 D933 8.8c	Vis Six Pans, M 6x 20 D933 8.8c	4	
18	32490	Washer, Flat, 0.25 Std	U-Scheibe, Stahl, 6.4x18x1.5 C	Rondelle Plate Acier, 6.4x18x1.5 C	4	

Fig. 7 - Hopper Group  
Kehrichtbehälter-Gruppe  
Groupe trémie

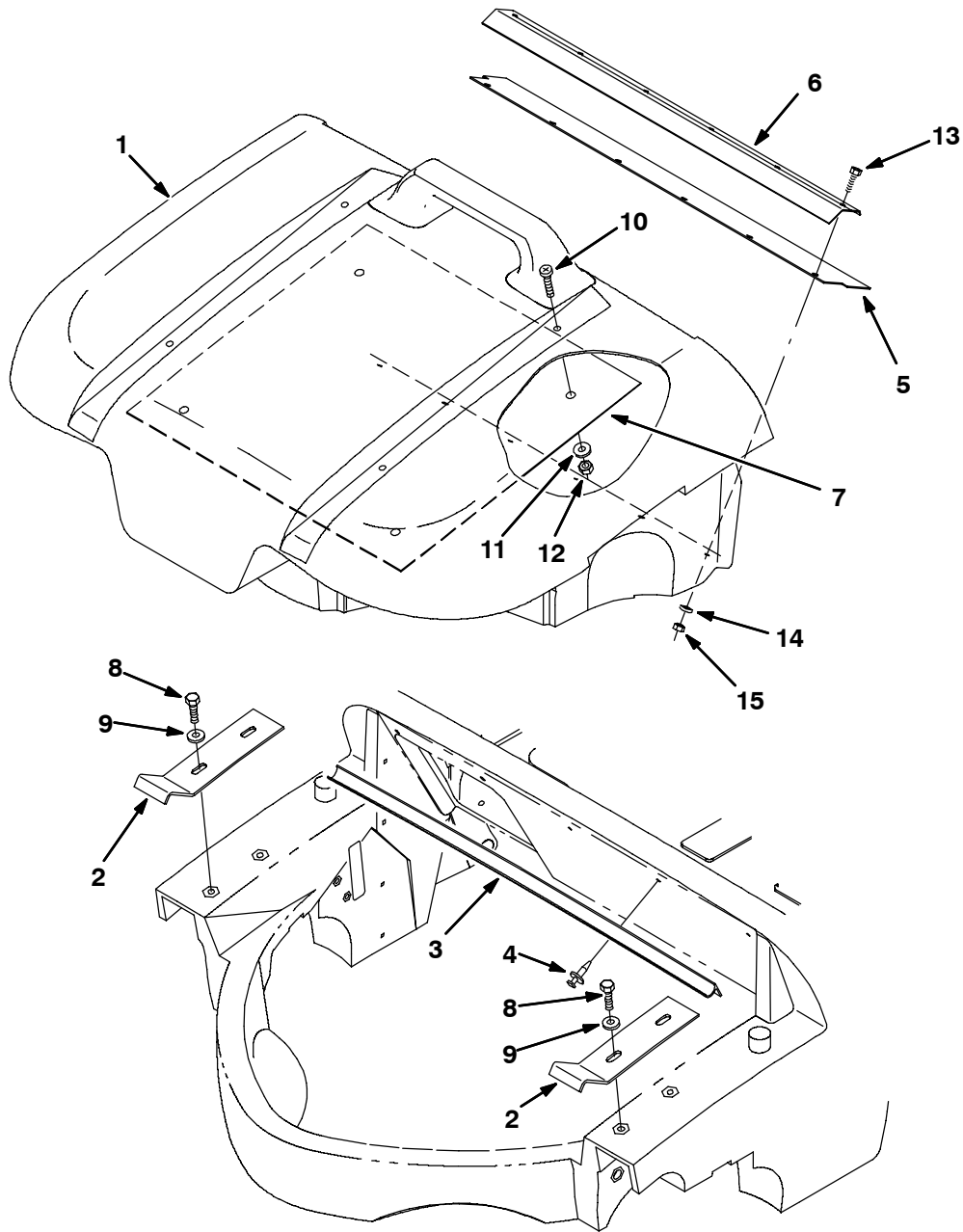
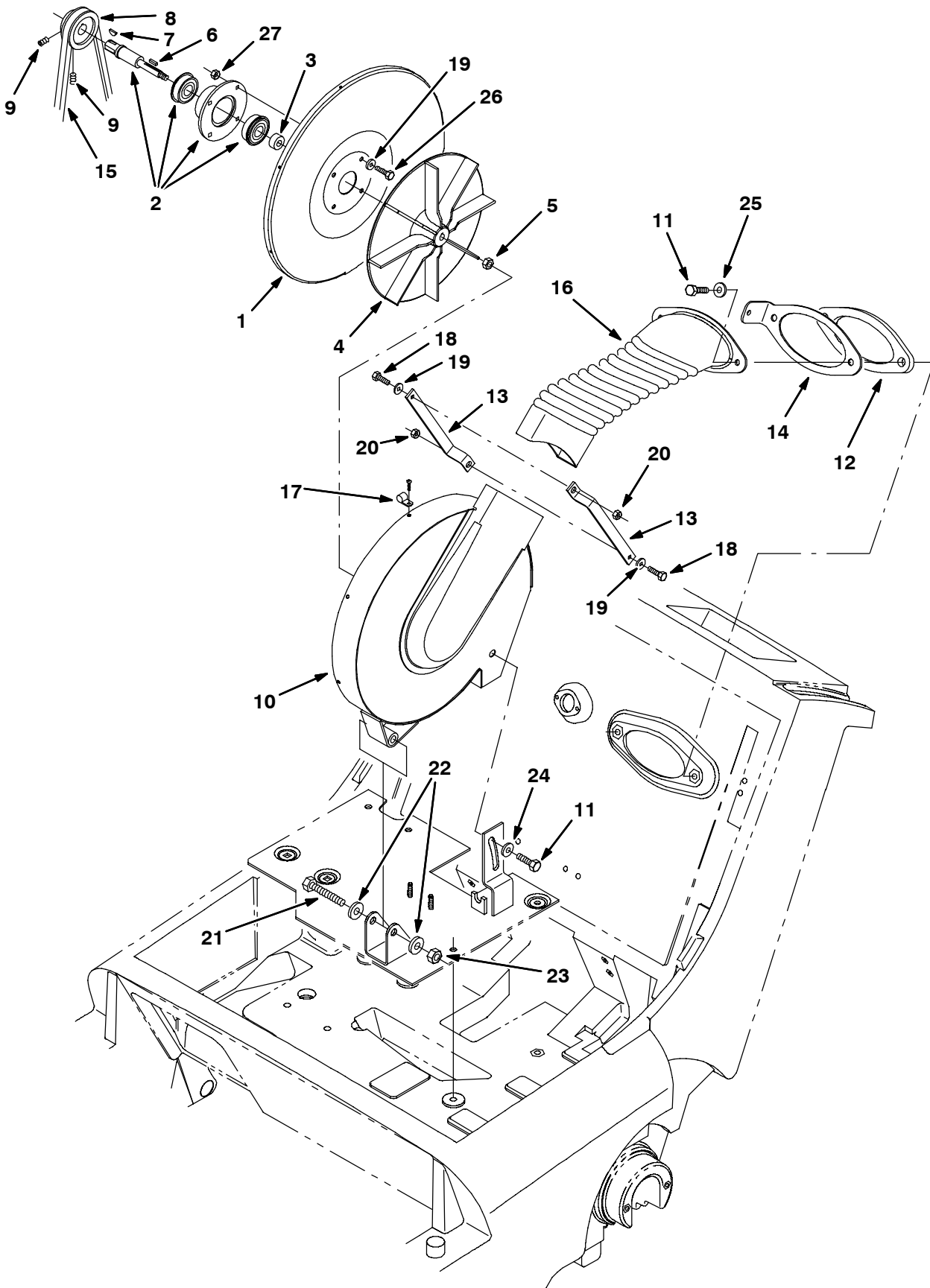


Fig. 7 - Hopper Group  
Kehrichtbehälter-Gruppe  
Groupe trémie

Ref.	Part No.	Description	Bezeichnung	Designation	Qty/ Zahl
1	80081	Hopper	Kehrichtbehälter	Trémie	1
2	80958	Bracket, support	Bügel, unterstützung	Support, support	2
3	80315	Seal	Dichtung	Joint	1
4	72970	Rivet, plstc	Niete, kunststoff	Rivet, plastique	5
5	373142	Skirt, hopper	Schürze, Kehrichtbehälter	Jupe, Trémie	1
6	80141	Angle, lip	Profil, lippe	Angle, lèvre	1
7	80266	Plate, Firewall	Platte	Plaque, Plateau	1
8	16735	Screw, Hex, M8 X 1.25 X 16, 8.8	Schraube, M 8x 16 D933 8.8c	Vis Six Pans, M 8x 16 D933 8.8c	4
9	32491	Washer, Flat, 0.31 Std	U-Scheibe, Stahl, 8.5x18x1.5 C	Rondelle Plate Acier, 8.5x18x1.5 C	4
10	09737	Screw, Pan, M8 X 1.25 X 20, 4.8	Scr Panhd M 8x 20 D7985 4.8c	Scr Panhd M 8x 20 D7985 4.8c	4
11	01685	Washer, Flat, 0.31 Ss	U-Scheibe, Edelstahl, 8.6x15x1.3 N	Rondelle Plate Ss, 8.6x15x1.3 N	4
12	08713	Nut, Hex, Lock, M8 X 1.25, NI, Ss	Sicherheitsmutter, Nylon, M 8 D985ssa2	Contre-Ecrou Hex. Nylon, M 8 D985ssa2	4
13	08716	Screw, Hex, M6 X 1.0 X 20, Ss	Schraube, M 6x 20 D933 Ssa2	Vis Six Pans, M 6x 20 D933 Ssa2	6
14	32490	Washer, Flat, 0.25 Std	U-Scheibe, Stahl, 6.4x18x1.5 C	Rondelle Plate Acier, 6.4x18x1.5 C	6
15	08712	Nut, Hex, Lock, M6 X 1.0, Ss, NI	Sicherheitsmutter, Nylon, M 6 D985ssa2	Contre-Ecrou Hex. Nylon, M 6 D985ssa2	6

Fig. 8 - Vacuum Fan Group  
Vakuümgebläse-Gruppe  
Groupe extracteur



**Fig. 8 - Vacuum Fan Group**  
**Vakuümgebläse-Gruppe**  
**Groupe extracteur**

Ref.	Part No.	Description	Bezeichnung	Designation	Qty/ Zahl
1	80314	Plate, vac fan	Platte, Absaugventilator	Plaque, Plateau, Turbine D'aspiration	1
2	16934	Shaft,brg&flange assy-fan	Lagersatz	Ensemble palier	1
3	379203	Spacer	Distanzstück	Entretoise	1
4	80320	Impeller	Schaufelrad	Turbine	1
5	87299	Nut, hex, flexlock, .31-24	Sechskantmutter	Écrou Hexagonal	1
6	00960	Key, square	Schlüssel, quadratisch	Clé, carré	1
7	00500-4	Key, woodruff	Schlüssel, woodruff-keil	Clé, woodruff	1
8	1025304	Sheave, [3l/4l], 1grv, 1.8/2.1pd 0.63b	Riemenscheiben	Roue (De Chaîne)	1
9	46820	Screw, set, .31-18 x 0.38, nl	Schraube	Vis De Pression	2
10	80088	Housing, vac	Gehäuse, vakuüm	Boîtier, vac	1
11	12273	Screw, hex, m08-1.25 x 20, ss	Schraube, sechskant	Vis, hexagonal	3
12	80260	Gasket, vac fan	Dichtung, Absaugventilator	Joint, Turbine D'aspiration	1
13	80104	Bar, transitin mounting	Stange, Aufhängung	Bar, Support	2
14	80029	Plate, vac fan, prop rod	Platte, Absaugventilator, Stange	Plaque, Plateau, Turbine D'aspiration, Bielle	1
15	80939	Belt, v	Riemen, v	Courroie, v	1
16	80137	Adaptor, vac fan	Verbindungsstück, Absaugventilator	Raccord, Turbine D'aspiration	1
17	09385	Clamp, cable	Kabelschelle	Attache cable	1
18	06943	Screw, Hex, M6 X 1.0 X 20, 8.8	Schraube, M 6x 20 D933 8.8c	Vis Six Pans, M 6x 20 D933 8.8c	2
19	32490	Washer, Flat, 0.25 Std	U-Scheibe, Stahl, 6.4x18x1.5 C	Rondelle Plate Acier, 6.4x18x1.5 C	2
20	07790	Nut, Hex, Flng, M6 X 1.0	Sicherheitsmutter, Whiz, M 6 C	Contre-Ecrou Hex. Whiz, M 6 C	2
21	06963	Screw, Hex, M10 X 1.5 X 60, 8.8	Scr Hx Hd M 10x 60 D931 8.8c	Scr Hx Hd M 10x 60 D931 8.8c	1
22	32485	Washer, Flat, 0.38 Sae	U-Scheibe, 10.3 Hard C	Plate, 10.3 Hard C	2
23	41430	Nut, Hex, Lock, M10 X 1.5, NI	Sicherheitsmutter, Nylon, M10 D985 C	Contre-Ecrou Hex. Nylon, M10 D985 C	1
24	32491	Washer, Flat, 0.31 Std	U-Scheibe, Stahl, 8.5x18x1.5 C	Rondelle Plate Acier, 8.5x18x1.5 C	1
25	01685	Washer, Flat, 0.31 Ss	U-Scheibe, Edelstahl, 8.6x15x1.3 N	Rondelle Plate Ss, 8.6x15x1.3 N	1
26	06942	Screw, Hex, M6 X 1.0 X 16, 8.8	Schraube, M 6x 16 D933 8.8c	Vis Six Pans, M 6x 16 D933 8.8c	4
27	08708	Nut, Hex, Lock, M6 X 1.0, NI	Nut Hxlocnyln M 6 D985 C	Nut Hxlocnyln M 6 D985 C	4

**Fig. 9 - Vacuum System Group  
Vakuumsystem-Gruppe  
Assemblage système d'extraction**

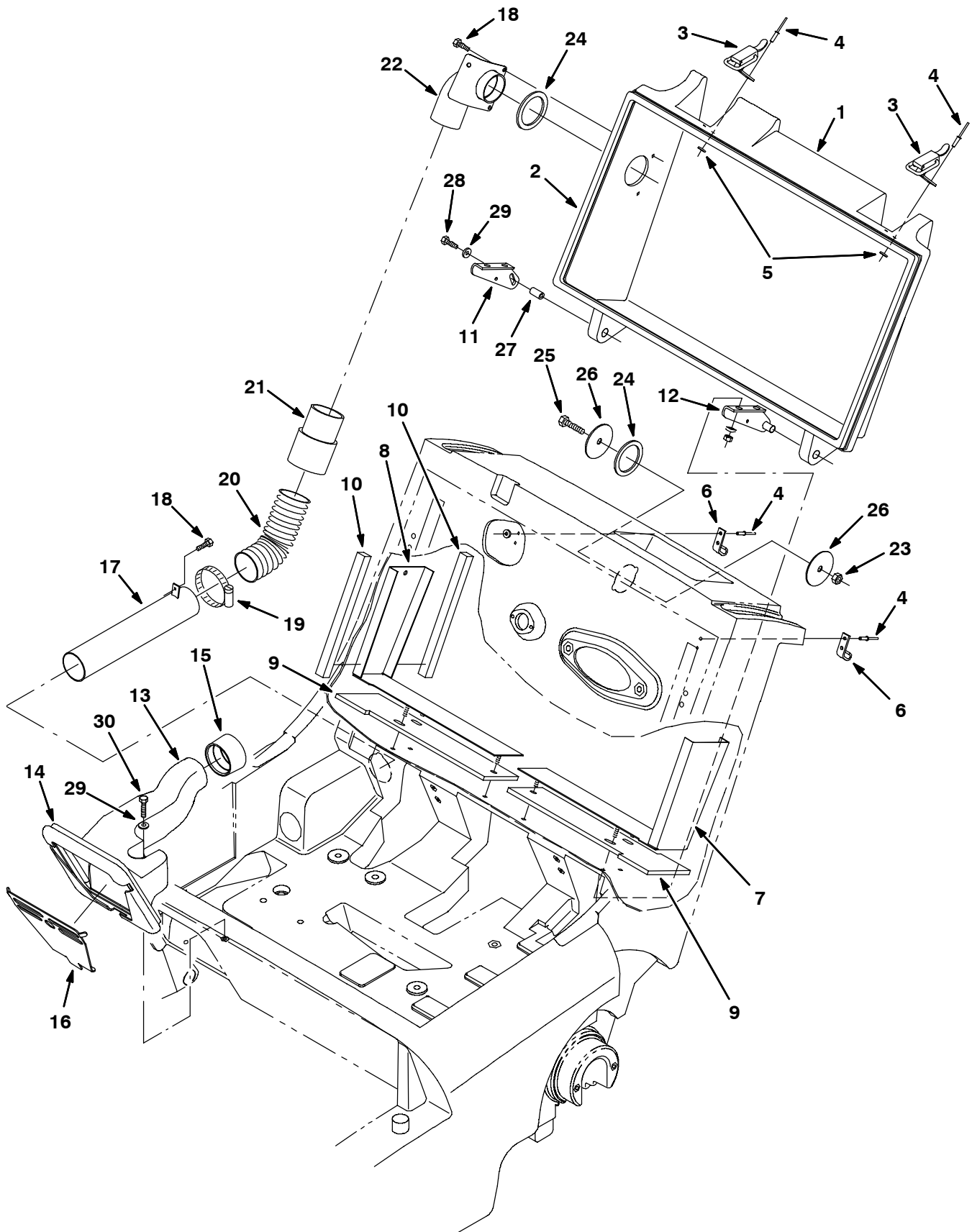




Fig. 9 - Vacuum System Group  
 Vakuumsystem-Gruppe  
 Assemblage système d'extraction

Ref.	Part No.	Description	Bezeichnung	Designation	Qty/ Zahl
1	373147	Replacement kit, Door, Filter	Einbausatz, Klappe, Filter	Ensemble Remplac, Porte, Filtre	1
2	80373	Seal	Dichtung	Joint	1
3	23709	Catch, draw pull	Verschluß	Dispositif D'arrêt	2
4	80218	Rivet, pop .196dx.76x38dhd	Niet	Rivet	8
5	08793	Washer	Unterlegscheibe	Rondelle	8
6	80368	Clip, latch	Spange, Sperre	Agrafe, Loquet	2
7	80971	Plate	Schild	Plaque signalétique	1
8	80021	Bracket, sealing, rh	Bügel, versiegelung, rechts	Support, étanchéité, droit	1
9	80052	Seal, cover	Dichtung, Deckel	Joint, Couverture	2
10	80064	Seal, foam .62 .62 8.0	Dichtung	Joint	4
11	379227	Bracket, pivot	Halter, Schwenk	Support, D'articulation	1
12	80011	Bracket, pivot lh	Halter, Schwenk	Support, D'articulation	1
13	373115	Housing, vac	Gehäuse, vakuum	Boîtier, vac	1
14	80096	Seal, chamber	Dichtung, kammer	Joint, chambre	1
15	373116	Seal, Tube, vacuum	Dichtung, Rohr, vakuum	Joint, Tube, aspiration	1
16	80017	Screen, vacuum inlet	Abschirmung, vakuum einlaß	Ecran, aspiration admission	1
17	373123	Tube, vacuum	Rohr, vakuum	Tube, aspiration	1
18	20394	Screw, Hex	Schraube, Sechskant	Vis, hexagonal	1
19	22297	Clamp, Wormdrive	Klemme f. schneckengetriebe	Attache entrainement vis sans fin	1
20	373118	Hose, flex	Schlauch, flexibel	Tuyau, fil souple	1
21	83285	Cuff, Hose	Rohr	Tuyau, Tube, Gicleur	1
22	373113	Coupling, Hose, Elbow	Kupplung, Verbindung	Accouplement	1
23	08709	Nut, Hex, Lock, M08-1.25	Sechskantmutter	Écrou Hexagonal	1
24	80392	Gasket, cuff	Dichtung	Joint	1
25	76570	Screw, Hex	Schraube, Sechskant	Vis, hexagonal	1
26	373117	Washer, Flat, 0.38b 2.25d .07, Stl, Pnt	Scheibe	Rondelle	2
27	379226	Pin	Stift, Bolzen	Goupille, Axe	1
28	06942	Screw, Hex, M06	Schraube, Sechskant	Vis, hexagonal	1
29	32490	Washer, Flat, .25	Unterlegscheibe	Rondelle Plate	2
30	06945	Screw, Hex, M6 X 1.0 X 30, 8.8	Scr Hx Hd M 6x 30 D931 8.8c	Scr Hx Hd M 6x 30 D931 8.8c	1

**Fig. 10 - Panel Filter Group  
Flachfiltereinheit  
Groupe Panneau Filtrant**

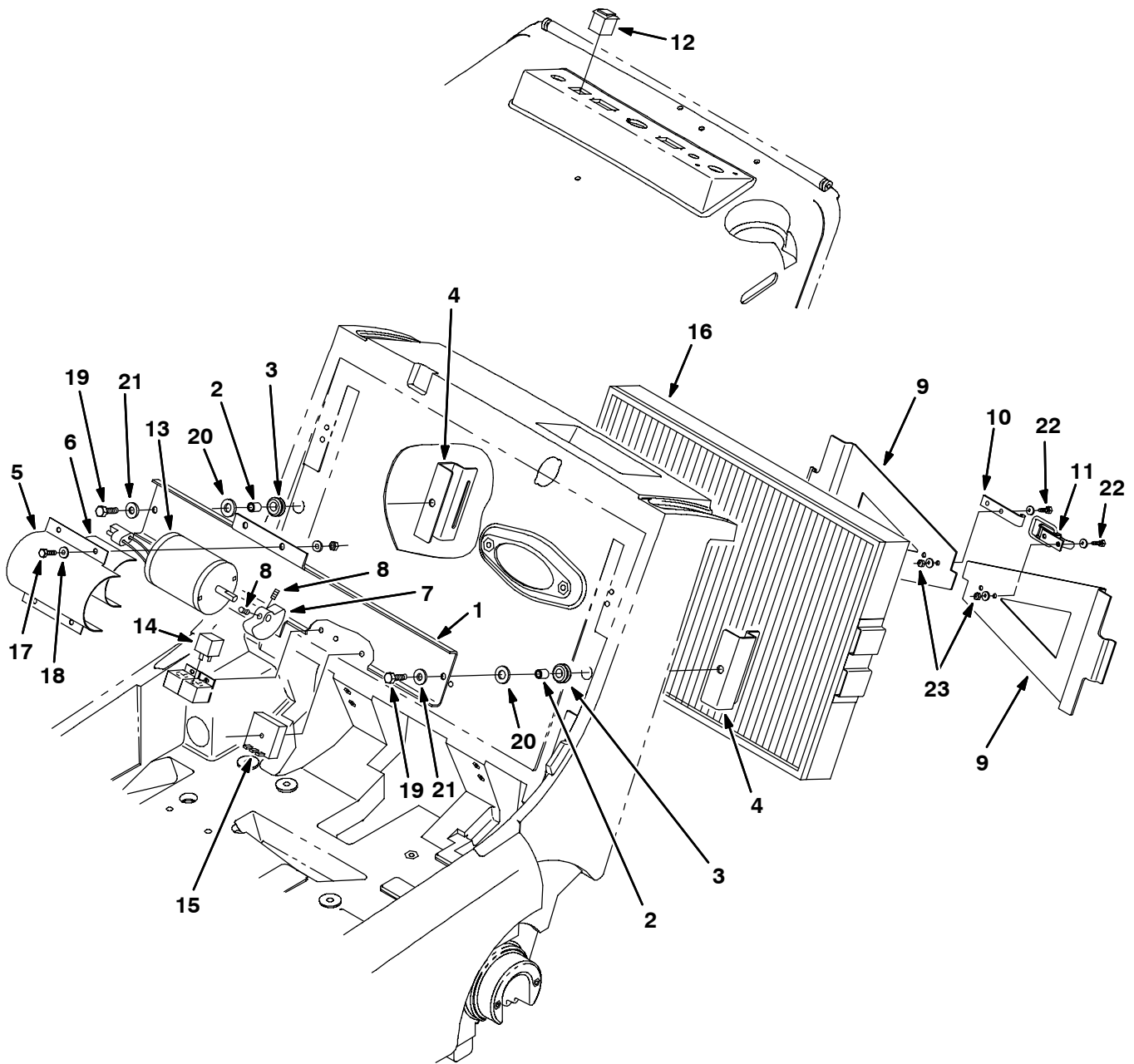
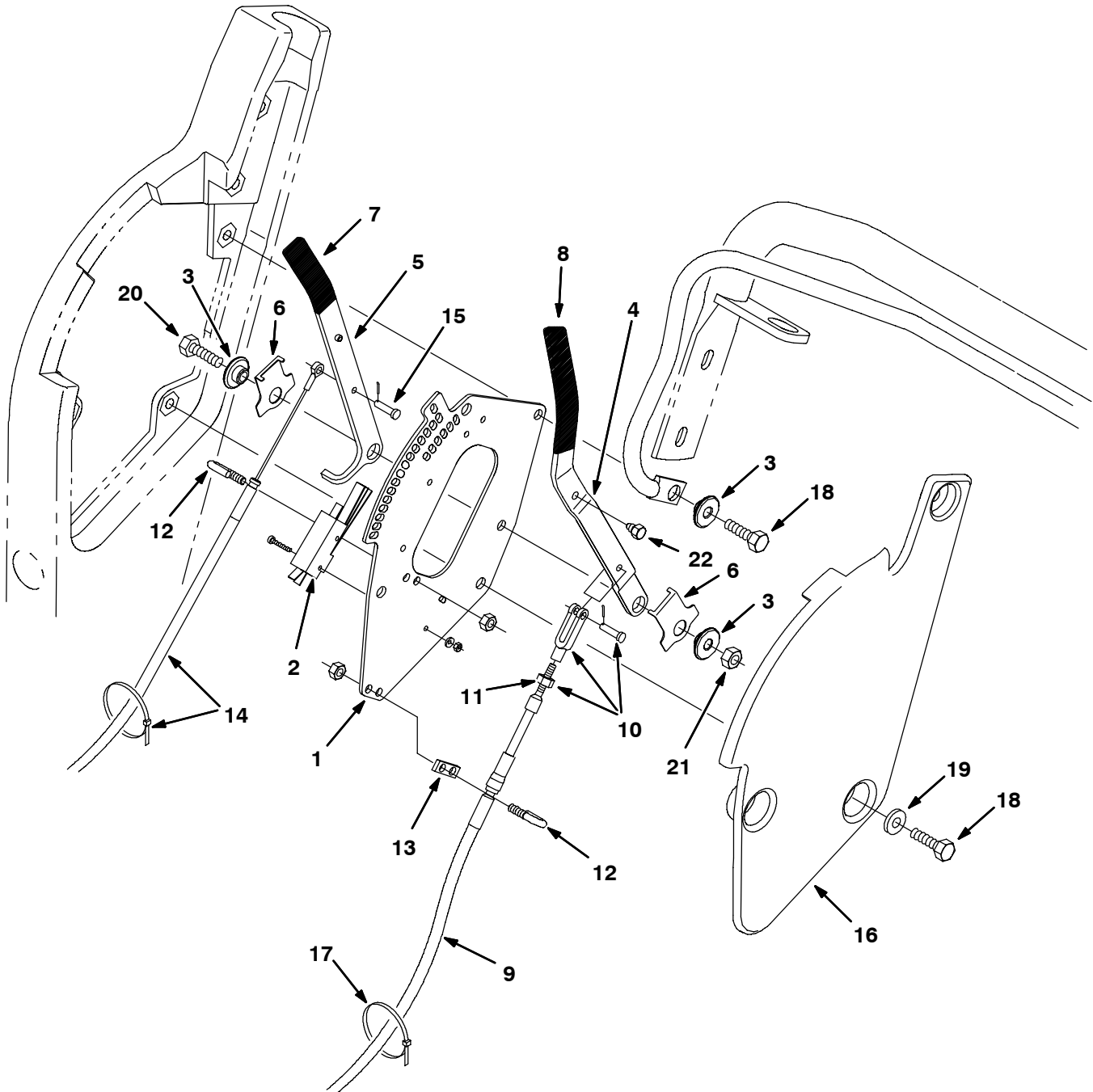


Fig. 10 - Panel Filter Group  
Flachfiltereinheit  
Groupe Panneau Filtrant

Ref.	Part No.	Description	Bezeichnung	Designation	Qty/ Zahl
1	80436	Bar, Shaker, Motor	Stange	Bar	1
2	360930	Sleeve	Hülse	Manchon, Chemise	2
3	87515	Grommet, Rubber	Seilring, Augenring, Tülle	Virole	2
4	379218	Bracket, Shaker	Halter	Support	2
5	80437	Strap, Shaker Motor	Riemen	Sangle	1
6	44893	Bar, Flat	Stange	Bar	1
7	55130	Weight, Eccentric	Gewicht	Rapport Poids	1
8	20634	Screw, Set, #10	Schraube	Vis De Pression, Vis De Fixation	2
9	80033	Bracket, Retainer	Halter	Support	2
10	80107	Strike, Latch	Sperre, Klinke, Verschluss	Loquet	1
11	23709	Catch, Draw Pull	Sperre, Klinke, Verschluss	Loquet	1
12	80296	Switch, Rocker	Schalter	Interrupteur	1
13	80461	Motor, Ele, Shaker	Elektromotor	Moteur électrique	1
14	49309	Relay, 24V	Relais	Relais	1
15	80328	Timer, 24V	Zeitschalter	Minuterie	1
16	1037199	Filter, Panl, Dust, 2.7 X 15.0 X 22.0	Filtereinsatz	Filtre a poussiere	1
17	06942	Screw, Hex, M6 X 1.0 X 16, 8.8	Schraube, M 6x 16 D933 8.8c	Vis Six Pans, M 6x 16 D933 8.8c	4
18	32490	Washer, Flat, 0.25 Std	U-Scheibe, Stahl, 6.4x18x1.5 C	Rondelle Plate Acier, 6.4x18x1.5 C	4
19	09023	Screw, Hex, M8 X 1.25 X 35, Ss, Fl	Schraube, M 8x 35 D933 Ssa2	Vis Six Pans, M 8x 35 D933 Ssa2	2
20	32486	Washer, Flat, 0.50 Sae	U-Scheibe, Stahl, Hard C	Rondelle Plate Acier, Hard C	2
21	01685	Washer, Flat, 0.31 Ss	U-Scheibe, Edelstahl	Rondelle Plate Ss, 8.6x15x1.3	2
22	12312	Screw, Hex, M5 X 0.8 X 12, 8.8	Schraube	Vis	4
23	06549	Nut, Hex, Lock, M5 X 0.8, NI	Sicherheitsmutter, Nylon, M 5 D985 C	Contre-Ecrou Hex. Nylon, M 5 D985 C	4

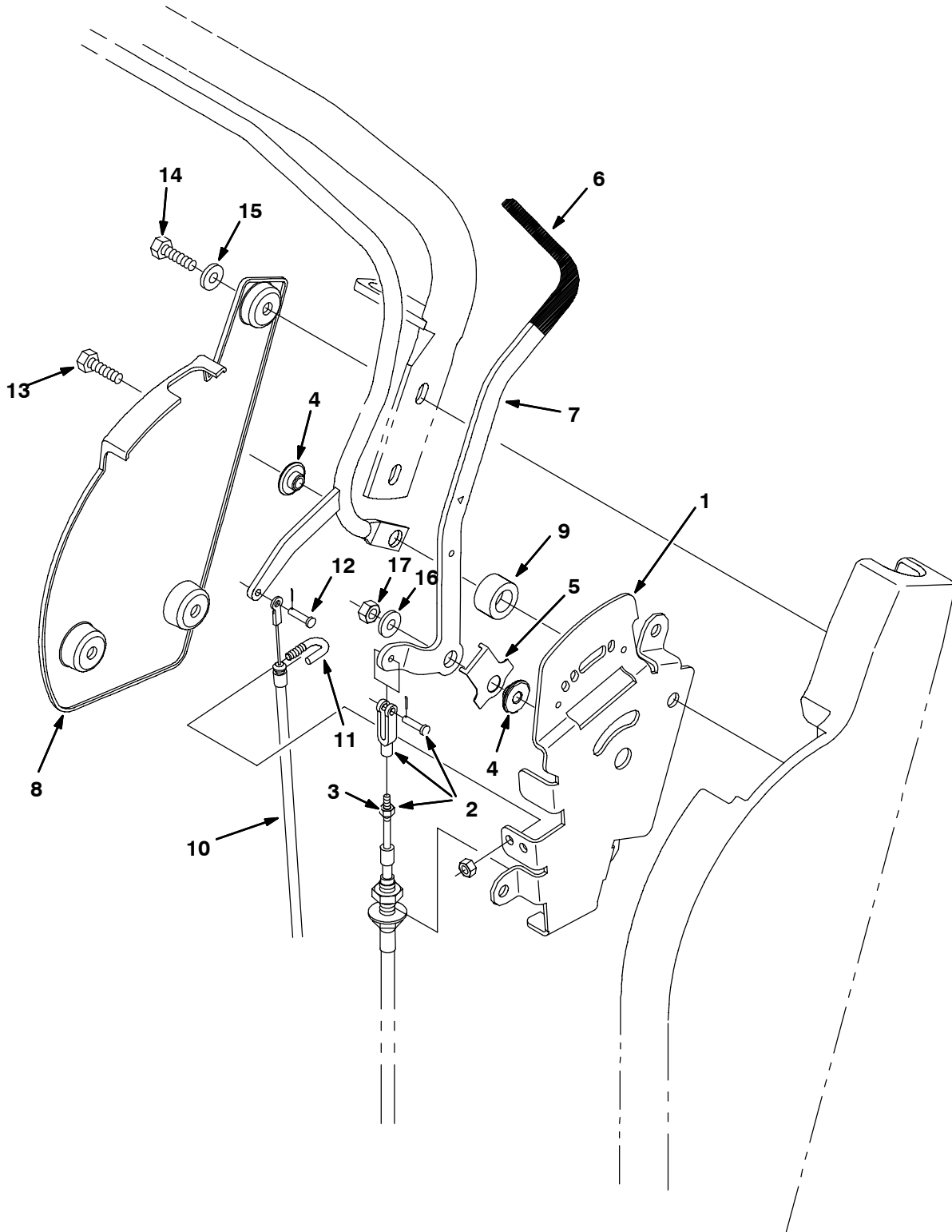
Fig. 11 - Brush Lift Handles Group  
Bürstenanhebehebel-Satz  
Groupe poignées de levage de brosse



**Fig. 11 - Brush Lift Handles Group**  
**Bürstenanhebehebel-Satz**  
**Groupe poignées de levage de brosse**

Ref.	Part No.	Description	Bezeichnung	Designation	Qty/ Zahl	
1	80411	Plate, mtg	Schild, montage	Plaque signalétique, montage	1	
2	1008142	Switch, Snap Actn, 250vdc 25a Spdt	Schalter	Interrupteur	1	
3	80950	Bushing, flanged	Durchführung, geflanscht	Bague, fixé par bride	3	
4	379211	Handle, lift	Handgriff, lift	Poignée, levage	1	
5	379210	Handle, Lift, Side Brush	Handgriff, lift, Seitenbesen	Poignée, levage, Brosse Latérale	1	
6	80480	Spring, detent	Feder, auslöser	Ressort, détente	2	
7	80372	Grip, Vinyl .18X.75.2.00	Griff, vinyl	Poignée, vinyle	1	
8	80979	Grip, vinyl	Griff, vinyl	Poignée, vinyle	1	
9	80190	Cable assembly	Kabel baugruppe	Câble assemblage	1	
▽	10	27880	Yoke assy.	Gabelgelenk Baugruppe	Chape Ensemble	1
▲	11	01713	Nut, hex, std, #10-32, g2	Sechskantmutter	Écrou Hexagonal	1
	12	80425	Bolt	Bolzen	Boulon	2
	13	80429	Support, cable	Abstützung, Kabel	Support, Câble	1
	14	80302	Replacement Kit, Sidebrush Cable	Einbausatz, Kabel	Ensemble Remplac, Câble	1
	15	36376	Pin, clevis	Gabelkopfbolzen	Axe De Chape	1
	16	80414	Plate, access	Schild, zugang	Plaque signalétique, accès	1
	17	49266	Tie, cable 1.75d max 7.50lg	Spannstrebe	Serre-cable	2
	18	12273	Screw, Hex, M8 X 1.25 X 20, Ss, NI	Schraube, Nylon Sicherend, M 8x 20 C	Vis Six Pans Nylon Bloquee, M 8x 20 C	4
	19	01685	Washer, Flat, 0.31 Ss	U-Scheibe, Edelstahl, 8.6x15x1.3 N	Rondelle Plate Ss, 8.6x15x1.3 N	3
	20	76570	Screw, Hex, M8 X 1.25 X 30, 8.8	Schraube, M 8x 30 D933 8.8c	Vis Six Pans, M 8x 30 D933 8.8c	1
	21	08709	Nut, Hex, Lock, M8 X 1.25, NI	Sicherheitsmutter, Nylon, M 8 D985 C	Contre-Ecrou Hex. Nylon, M 8 D985 C	1
	22	80972	Bolt, .25-28, Mtg, Swp, Carpet [3640]	Schraube	Vis	1

**Fig. 12 - Clutch and Shift Handle Group  
Kupplungs-Und Schalthebel-Satz  
Groupe poignée D'embrayage et de changement de vitesse**



**Fig. 12 - Clutch and Shift Handle Group**  
**Kupplungs-Und Schalthebel-Satz**  
**Groupe poignée D'embrayage et de changement de vitesse**

Ref.	Part No.	Description	Bezeichnung	Designation	Qty/ Zahl	
	1	80428	Plate, pivot, lh	Platte, Schwenk	Plaque, Plateau, D'articulation	1
▽	2	80184	Yoke assy, 10-32	Gabelgelenk Baugruppe	Chape Ensemble	1
▲	3	01713	Nut, hex, std, #10-32, g2	Sechskantmutter	Écrou Hexagonal	1
	4	80950	Bushing, flanged	Durchführung, geflanscht	Bague, fixé par bride	2
	5	80480	Spring, detent	Feder, auslöser	Ressort, détente	1
	6	80979	Grip, vinyl	Griff, vinyl	Poignée, vinyle	1
	7	80927	Lever, directional	Hebel, steuerpedal	Levier, de direction	1
	8	80589	Plate, access	Schild, zugang	Plaque signalétique, accès	1
	9	80496	Spacer, pivot	Abstandstück, Schwenk	Entretoise, D'articulation	1
	10	80192	Cable, pull	Kabel, ziehen	Câble, tirer	1
	11	80425	Bolt	Bolzen	Boulon	1
	12	36376	Pin, clevis	Gabelkopfbolzen	Axe De Chape	1
	13	12333	Screw, Hex, M8 X 1.25 X 25, Ss, NI	Schraube Nyloc M 8x 25 Ssa2	Vis Six Pans Nyloc M 8x 25 Ssa2	1
	14	12273	Screw, Hex, M8 X 1.25 X 20, Ss, NI	Schraube, Nylon Sicherend, M 8x 20 C	Vis Six Pans Nylon Bloquee, M 8x 20 C	3
	15	01685	Washer, Flat, 0.31 Ss	U-Scheibe, Edelstahl, 8.6x15x1.3 N	Rondelle Plate Ss, 8.6x15x1.3 N	3
	16	32490	Washer, Flat, 0.25 Std	U-Scheibe, Stahl, 6.4x18x1.5 C	Rondelle Plate Acier, 6.4x18x1.5 C	1
	17	08709	Nut, Hex, Lock, M8 X 1.25, NI	Sicherheitsmutter, Nylon, M 8 D985 C	Contre-Écrou Hex. Nylon, M 8 D985 C	1

Fig. 13 - Engine Group  
Motorgruppe  
Groupe moteur

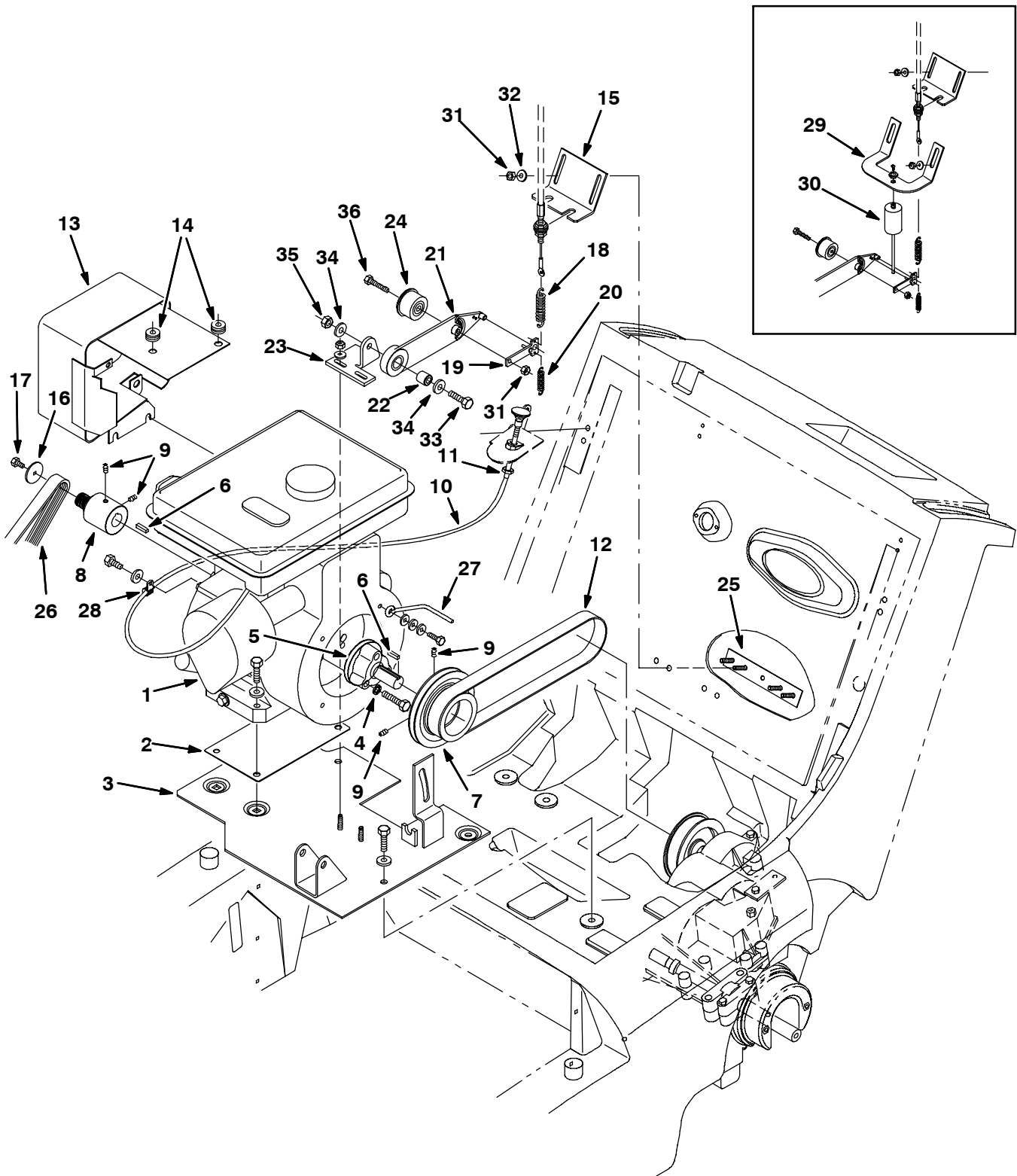


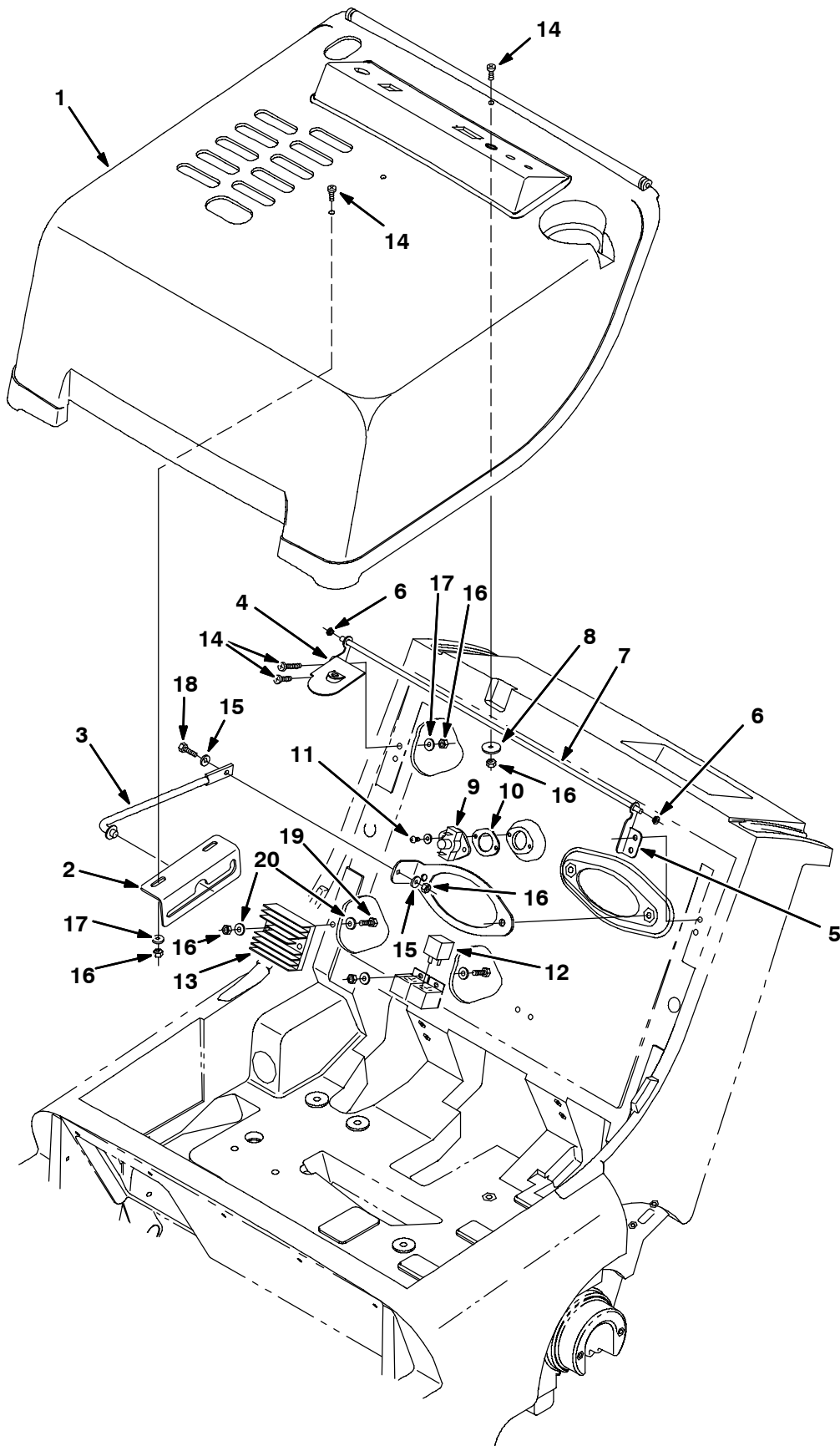


Fig. 13 - Engine Group  
Motorgruppe  
Groupe moteur

Ref.	Part No.	Description	Bezeichnung	Designation	Qty/ Zahl	
1	393803	Engine	Motor	Moteur	1	
2	80055	Gasket, mounting engine	Dichtung, Aufhängung, Motor	Joint, Support, Moteur	1	
3	80356	Plate, floor, ic	Grundplatte	Plaque De Plancher	1	
4	32984	Washer, lock, int, .31	Unterlegscheibe, schloß, , .31	Rondelle, verrou,	3	
5	80312	Shaft, engine	Welle, motor	Axe, moteur	1	
6	00915	Key, square	Schlüssel, quadratisch	Clé, carré	2	
7	80111	Sheave	Seilscheibe	Poulie	1	
8	373139	Pulley, driver	Seilscheibe, Fahrer	Poulie, Conducteur	1	
9	09162	Screw, set	Schraube	Vis De Pression	4	
10	80041	Cable	Kabel	Câble	1	
11	20346	Nut	Mutter	Ecrou	2	
12	80151	Belt, flat	Riemen, flach	Courroie, plat	1	
13	80588	Shield, heat, engine	Schild, Wärmeableiter	Bouclier, Déflecteur De Cha- leur	1	
14	10632-16	Grommet, rubber	Seilring	Virole	2	
15	80407	Bracket, cable, clutch	Halter, Kabel, Kupplung	Support, Câble, Embrayage	1	
16	41178	Washer, Flat, Fender	Unterlegscheibe	Rondelle Plate	1	
17	06941	Scr, Hex M6	Schraube	Vis, hexagonal	1	
18	75575	Spring, tension	Feder, spannung	Ressort, tension	1	
19	80319	Bar, clutch	Stange, Kupplung	Bar, Embrayage	1	
20	68239	Spring, tension	Feder, spannung	Ressort, tension	1	
21	80405	Arm, pivot	Schwenkarm	Bras D'articulation	1	
22	80409	Sleeve	Buchse	Manchon	1	
23	80406	Bracket, clutch pivot	Halter, Kupplung, Schwenk	Support, Embrayage, D'arti- culation	1	
24	80079	Pulley, idler	Riemenscheibe, leerlauf-- nabe	Poulie, pignon	1	
25	80408	Plate, cable, clutch	Platte, Kabel, Kupplung	Plaque, Câble, Embrayage	1	
▽	80116	Kit, replmt, main br belt 6080	Satz haupt-Riemen (An- triebsriemen)	Jeu de pièces, Lotprincipal Courroie	1	
▲	26	80135	Belt, Ribbed, 35.0l [J8]	Flachriemen F. Kw 6080	Courroie	1
	27	80313	Brake, Belt	Bremse, Riemen	Frein, Courroie	1
	28	40678	Clamp, cable	Klemme, Kabel	Attache, Câble	1
	29	80965	Bracket, Mounting,Dampener,Gas (Re- placed by none)	Stütze	Support	1
	30	80959	Dampener, Push, 15Lbs (Re- placed by none)	Dämpf	Amortisseur Caoutchouc	1
	31	08708	Nut, Hex, Lock, M6 X 1.0	Nut Hxlocnyln M 6 D985 C	Nut Hxlocnyln M 6 D985 C	3
	32	32490	Washer, Flat, 0.25 Std	U-Scheibe, Stahl, 6.4x18x1.5	Rondelle Plate Acier	2
	33	06955	Screw, Hex, M8 X 1.25 X 35, 8.8	Schraube, M 8x 35 D931 8.8c	Vis Six Pans, M 8x 35 D931 8.8c	1
	34	32491	Washer, Flat, 0.31 Std	U-Scheibe, Stahl	Rondelle Plate Acier	2
	35	08709	Nut, Hex, Lock, M8 X 1.25, NI	Sicherheitsmutter, Nylon, M 8 D985 C	Contre-Ecrou Hex. Nylon, M 8 D985 C	1
	36	06946	Screw, Hex, M6 X 1.0 X 35, 8.8	Schraube, M 6x 35 D931 8.8c	Vis Six Pans, M 6x 35 D931 8.8c	1

☐ Serial number/ Seriennummer/ Numéro de Serie from/ab/du-to/bis/à (000000-xxxxxx )

Fig. 14 - Engine Cover Group  
Motorhauben-Gruppe  
Groupe couvercle du moteur



**Fig. 14 - Engine Cover Group**  
**Motorhauben-Gruppe**  
**Groupe couvercle du moteur**

Ref.	Part No.	Description	Bezeichnung	Designation	Qty/ Zahl
1	80193	Hood, g w/labels	Motorhaube	Capot	1
2	80364	Bracket, Prop Rod	Halter	Support	1
3	54615	Rod, seat	Stange, Sitz	Bielle, Siège	1
4	80923	Pivot, hinge, eng cover right	Schwenk, Scharnier, Rechts	D'articulation, Charnière, Côté Droit	1
5	80837	Pivot, hinge	Schwenk, Scharnier	D'articulation, Charnière	1
6	80921	Bearing, snap-in	Lager, einschappen	Palier, à crans	2
7	80924	Rod, hinge	Stange, Scharnier	Bielle, Charnière	1
8	41178	Washer, Flat, 0.25 Fender	Unterlegscheibe, flach, .31 schutzhaube	Rondelle, plat, .31 aile	1
9	87546	Thermostat	Thermostat	Thermostat	1
10	82733	Gasket	Dichtungen	Joint	1
11	49162	Screw, pan, #08-10 x 0.50,	Schraube	Vis	2
12	57804	Relay-electrical, 12 v.d.c.	Relais, Elektrisch	Relais, Électrique	1
13	80072	Voltage regulator	Spannungsregler	Régulateur de tension	1
14	09164	Screw, Pan, M6 X 1.0 X 20, 4.8	Scr Panhd M 6x 20 D7985 4.8c	Scr Panhd M 6x 20 D7985 4.8c	7
15	32483	Washer, Flat, 0.25 Sae	U-Scheibe, Stahl, 6.5x14x0.8 C	Rondelle Plate Acier, 6.5x14x0.8 C	6
16	08708	Nut, Hex, Lock, M6 X 1.0, NI	Nut Hxlocnyln M 6 D985 C	Nut Hxlocnyln M 6 D985 C	10
17	01684	Washer, Flat, 0.25 Ss	U-Scheibe, Edelstahl, 6.4x18x1.6 N	Rondelle Plate Ss, 6.4x18x1.6 N	2
18	06943	Screw, Hex, M6 X 1.0 X 20, 8.8	Schraube, M 6x 20 D933 8.8c	Vis Six Pans, M 6x 20 D933 8.8c	1
19	06945	Screw, Hex, M6 X 1.0 X 30, 8.8	Scr Hx Hd M 6x 30 D931 8.8c	Scr Hx Hd M 6x 30 D931 8.8c	2
20	32490	Washer, Flat, 0.25 Std	U-Scheibe, Stahl, 6.4x18x1.5 C	Rondelle Plate Acier, 6.4x18x1.5 C	4

**Fig. 15 - LPG Engine Group  
LPG Motorgruppe  
Groupe moteur, GPL**

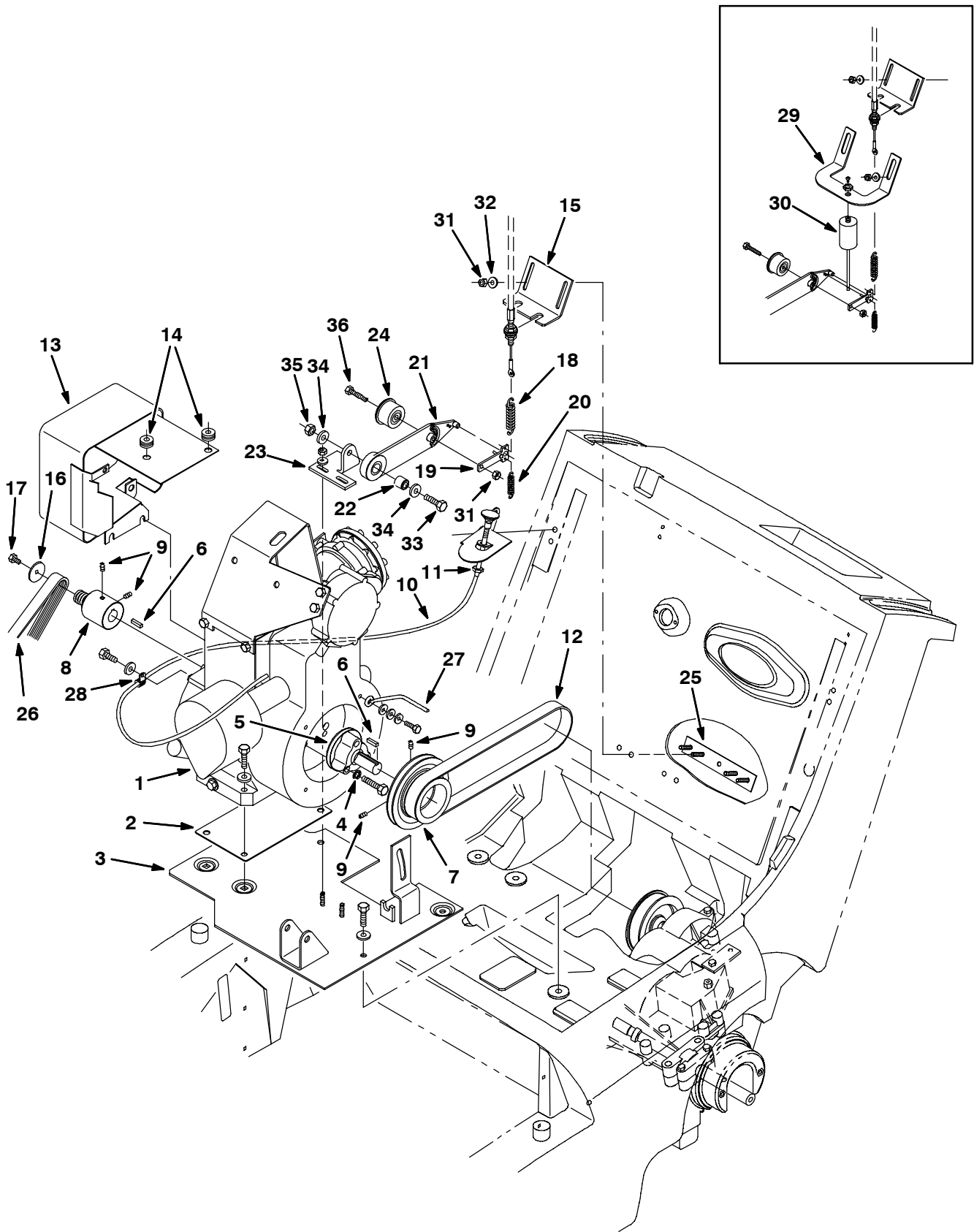
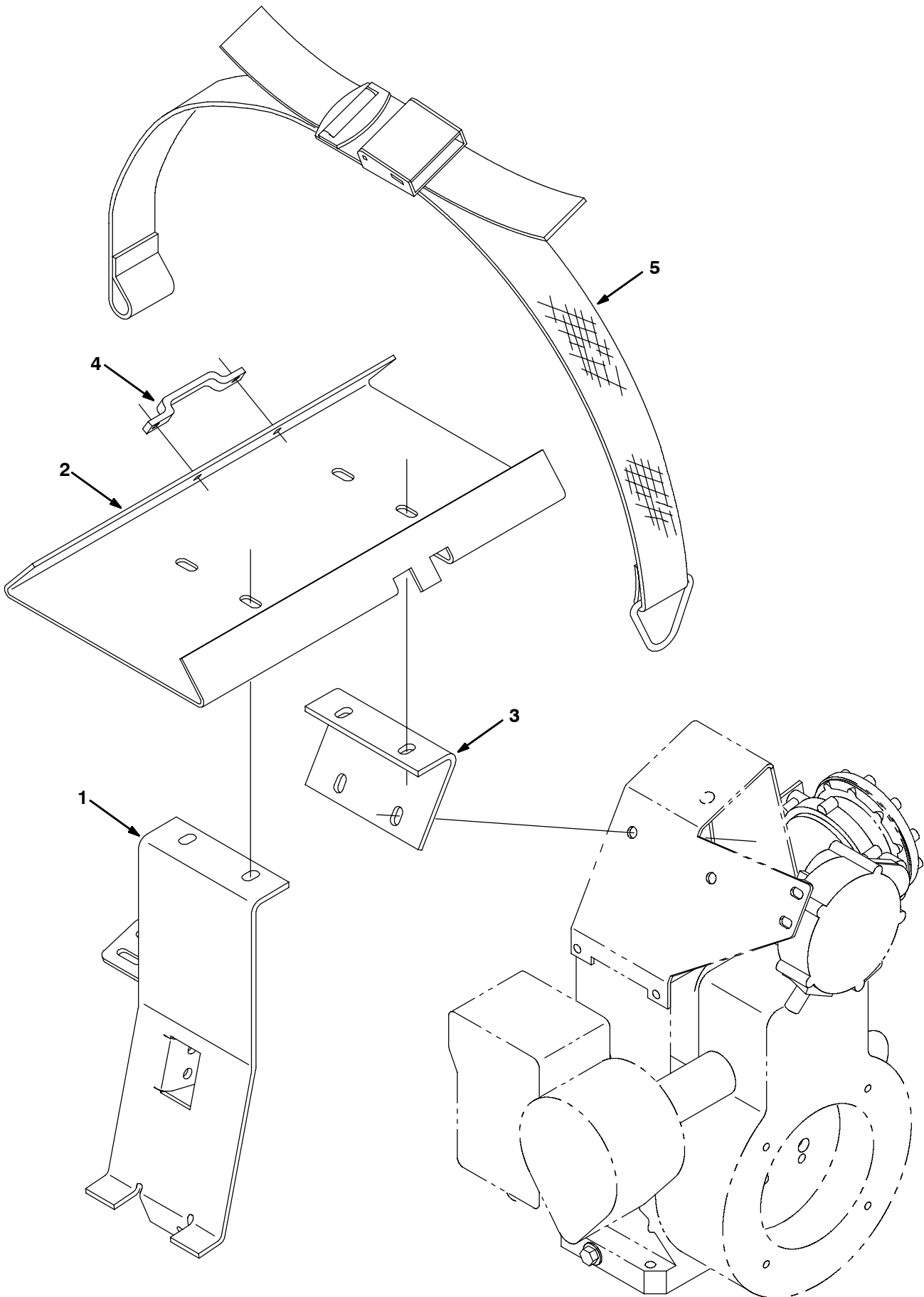


Fig. 15 - LPG Engine Group  
LPG Motorgruppe  
Groupe moteur, GPL

Ref.	Part No.	Description	Bezeichnung	Designation	Qty/ Zahl	
1	393804	Engine,	Motor,	Moteur,	1	
2	80055	Gasket, mounting engine	Dichtung, Aufhängung, Motor	Joint, Support, Moteur	1	
3	80356	Plate, floor, ic	Grundplatte	Plaque De Plancher	1	
4	32984	Washer, lock, int, .31	Unterlegscheibe, schloß, , .31	Rondelle, verrou, , .31	3	
5	80312	Shaft, engine	Welle, motor	Axe, moteur	1	
6	00915	Key, square	Schlüssel, quadratisch	Clé, carré	2	
7	80111	Sheave	Seilscheibe	Poulie	1	
8	373139	Pulley, driver	Seilscheibe, Fahrer	Poulie, Conducteur	1	
9	09162	Screw, set	Schraube	Vis De Pression	4	
10	80041	Cable	Kabel	Câble	1	
11	20346	Nut	Mutter	Ecrou	2	
12	80151	Belt, flat	Riemen, flach	Courroie, plat	1	
13	80588	Shield, heat, engine	Schild, Wärmeableiter	Bouclier, Déflecteur De Cha- leur	1	
14	10632-16	Grommet, rubber	Seilring	Virole	2	
15	80407	Bracket, cable, clutch	Halter, Kabel, Kupplung	Support, Câble, Embrayage	1	
16	41178	Washer, Flat, Fender	Unterlegscheibe	Rondelle Plate	1	
17	06941	Scr, Hex M6	Schraube	Vis, hexagonal	1	
18	75575	Spring, tension	Feder, spannung	Ressort, tension	1	
19	80319	Bar, clutch	Stange, Kupplung	Bar, Embrayage	1	
20	68239	Spring, tension	Feder, spannung	Ressort, tension	1	
21	80405	Arm, pivot	Schwenkarm	Bras D'articulation	1	
22	80409	Sleeve	Buchse	Manchon	1	
23	80406	Bracket, clutch pivot	Halter, Kupplung, Schwenk	Support, Embrayage, D'arti- culation	1	
24	80079	Pulley, idler	Riemenscheibe, leerlauf-- nabe	Poulie, pignon	1	
25	80408	Plate, cable clutch	Platte, Kabel, Kupplung	Plaque, Câble, Embrayage	1	
▽	80116	Kit, replmt, main br belt 6080	Satz haupt-Riemen (An- triebsriemen)	Jeu de pièces, Lotprincipal Courroie	1	
▲	26	80135	Belt, Ribbed, 35.0l [J8]	Flachriemen F. Kw 6080	Courroie	1
	27	80313	Brake, Belt	Bremse, Riemen	Frein, Courroie	1
	28	40678	Clamp, cable	Klemme, Kabel	Attache, Câble	1
	29	80965	□ Bracket, Mounting,Dampener,Gas (Re- placed by none)	Stütze	Support	1
	30	80959	□ Dampener, Push, 15Lbs (Re- placed by none)	Dämpf	Amortisseur Caoutchouc	1
	31	08708	Nut, Hex, Lock, M6 X 1.0, NI	Nut Hxlocnyln M 6 D985 C	Nut Hxlocnyln M 6 D985 C	3
	32	32490	Washer, Flat, 0.25 Std	U-Scheibe, Stahl, 6.4x18x1.5 C	Rondelle Plate Acier, 6.4x18x1.5 C	2
	33	06955	Screw, Hex, M8 X 1.25 X 35, 8.8	Schraube, M 8x 35 D931 8.8c	Vis Six Pans, M 8x 35 D931 8.8c	1
	34	32491	Washer, Flat, 0.31 Std	U-Scheibe, Stahl	Rondelle Plate Acier	2
	35	08709	Nut, Hex, Lock, M8 X 1.25, NI	Sicherheitsmutter, Nylon, M 8 D985 C	Contre-Ecrou Hex. Nylon, M 8 D985 C	1
	36	06946	Screw, Hex, M6	Schraube, M 6x 35 D931 8.8c	Vis Six Pans, M 6x 35 D931	1

□ Serial number/ Seriennummer/ Numéro de Serie from/ab/du-to/bis/à (000000-xxxxxx )

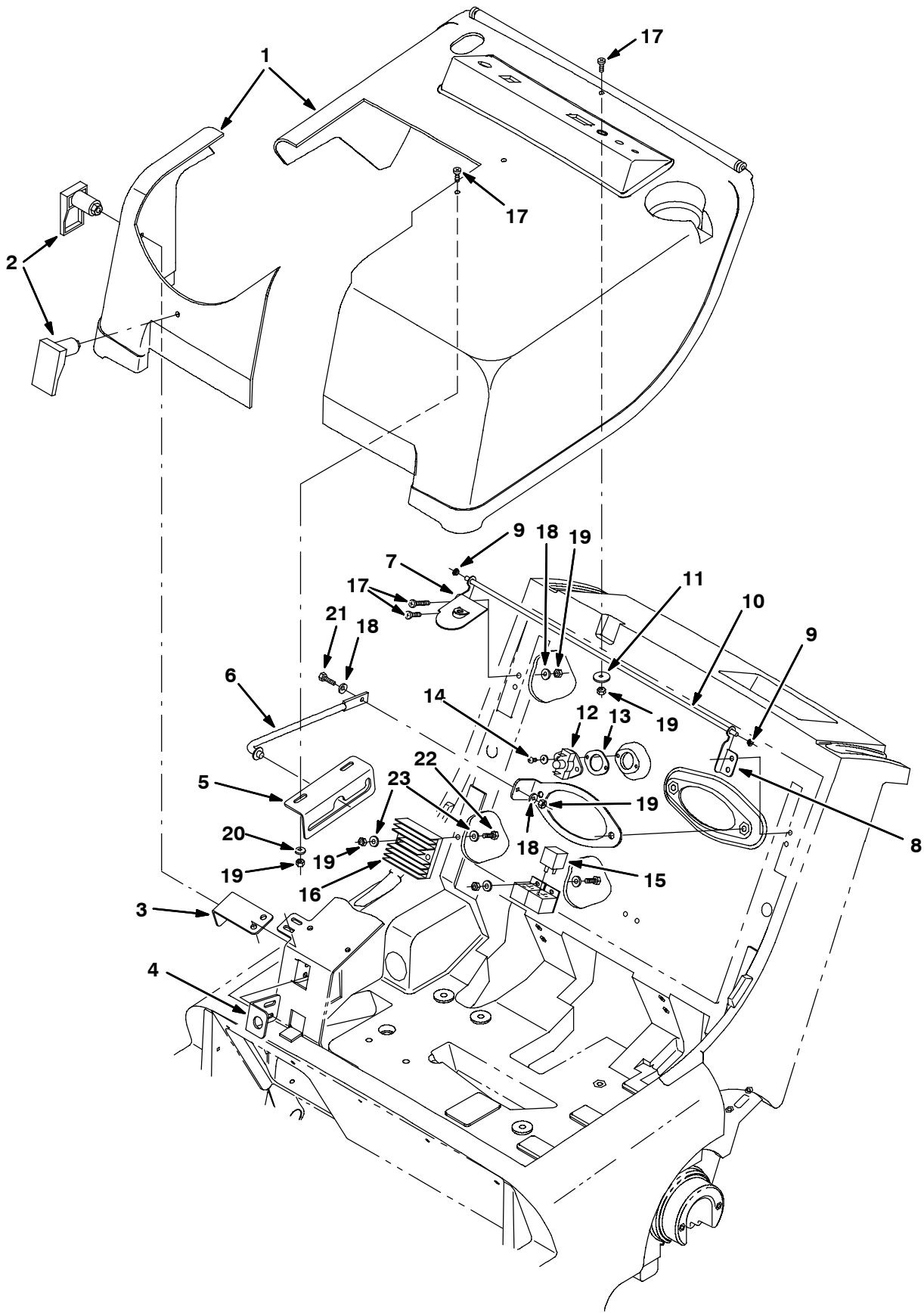
**Fig. 16 - LPG Tank Mounting Group  
Befestigungs Satz für Flüssiggastank  
Groupe assemblage de réservoir GPL**



**Fig. 16 - LPG Tank Mounting Group  
Befestigungs Satz für Flüssiggastank  
Groupe assemblge de réservoir GPL**

<b>Ref.</b>	<b>Part No.</b>	<b>Description</b>	<b>Bezeichnung</b>	<b>Designation</b>	<b>Qty/ Zahl</b>
1	991380	Bracket Wldt, Tank Lpg	Halter, Tank	Support, Réservoir	1
2	991381	Carrier, LPG Bottle	Träger, LPG Tank	Porteur, Réservoir GPL	1
3	991382	Bracket, Tank, Lp, Rear	Halter, Tank, Hinten	Support, Réservoir, Posterior	1
4	99767	Bracket, Strap	Halter, Riemen	Support, Sangle	1
5	991377	Strap, LPG Bottle	Riemen, Tank	Sangle, Réservoir	1

**Fig. 17 - LPG Engine Cover Group  
LPG Motorhauben-Gruppe  
Groupe couvercle du moteur, GPL**

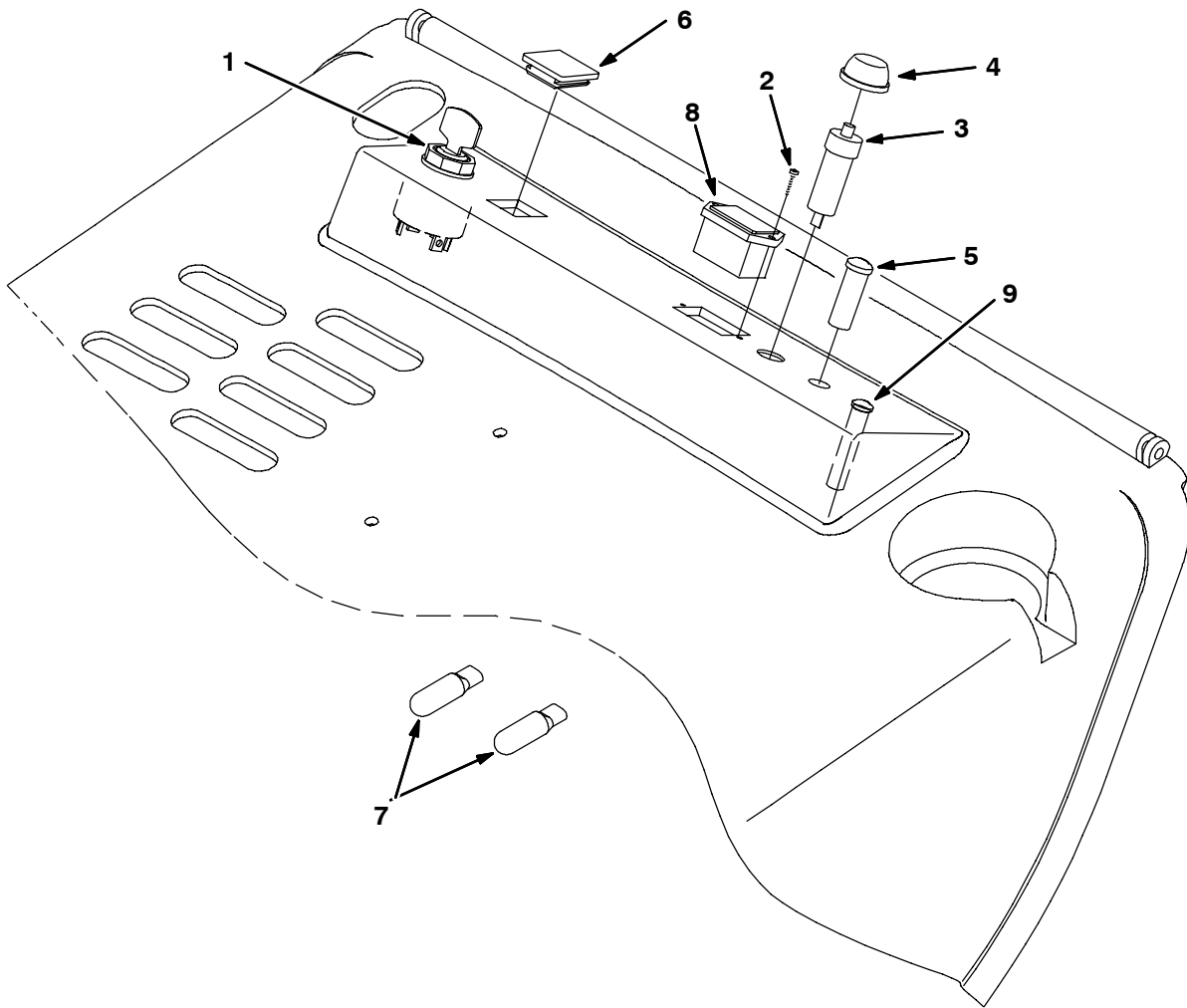




**Fig. 17 - LPG Engine Cover Group**  
**LPG Motorhauben-Gruppe**  
**Groupe couvercle du moteur, GPL**

Ref.	Part No.	Description	Bezeichnung	Designation	Qty/ Zahl
1	80189	Hood, lp w/labels	Motorhaube, LPG	Capot, LPG	1
2	360388	Latch, swell	Sperre	Loquet	2
3	80119	Bracket, lp hood	Halter, LPG, Motorhaube	Support, LPG, Capot	1
4	80118	Bracket, lp hood	Halter, LPG, Motorhaube	Support, LPG, Capot	1
5	80364	Bracket, Prop Rod	Halter	Support	1
6	54615	Rod, seat	Stange, Sitz	Bielle, Siège	1
7	80923	Pivot, hinge, eng cover right	Schwenk, Scharnier, Rechts	D'articulation, Charnière, Côté Droit	1
8	80837	Pivot, hinge	Schwenk, Scharnier	D'articulation, Charnière	1
9	80921	Bearing, snap-in	Lager, einschappen	Palier, à crans	2
10	80924	Rod, hinge	Stange, Scharnier	Bielle, Charnière	1
11	30013	Washer, flat, .31 fender	Unterlegscheibe, flach, .31 schutzhaube	Rondelle, plat, .31 aile	1
12	87546	Thermostat	Thermostat	Thermostat	1
13	82733	Gasket	Dichtungen	Joint	1
14	49162	Screw, pan, #08-10 x 0.50,	Schraube	Vis	2
15	57804	Relay-electrical, 12 v.d.c.	Relais, Elektrisch	Relais, Électrique	1
16	80072	Voltage regulator	Spannungsregler	Régulateur de tension	1
17	09164	Screw, Pan, M6 X 1.0 X 20, 4.8	Scr Panhd M 6x 20 D7985 4.8c	Scr Panhd M 6x 20 D7985 4.8c	7
18	32483	Washer, Flat, 0.25 Sae	U-Scheibe, Stahl, 6.5x14x0.8 C	Rondelle Plate Acier, 6.5x14x0.8 C	6
19	08708	Nut, Hex, Lock, M6 X 1.0, NI	Nut Hxlocnyln M 6 D985 C	Nut Hxlocnyln M 6 D985 C	10
20	01684	Washer, Flat, 0.25 Ss	U-Scheibe, Edelstahl, 6.4x18x1.6 N	Rondelle Plate Ss, 6.4x18x1.6 N	2
21	06943	Screw, Hex, M6 X 1.0 X 20, 8.8	Schraube, M 6x 20 D933 8.8c	Vis Six Pans, M 6x 20 D933 8.8c	1
22	06945	Screw, Hex, M6 X 1.0 X 30, 8.8	Scr Hx Hd M 6x 30 D931 8.8c	Scr Hx Hd M 6x 30 D931 8.8c	2
23	32490	Washer, Flat, 0.25 Std	U-Scheibe, Stahl, 6.4x18x1.5 C	Rondelle Plate Acier, 6.4x18x1.5 C	4

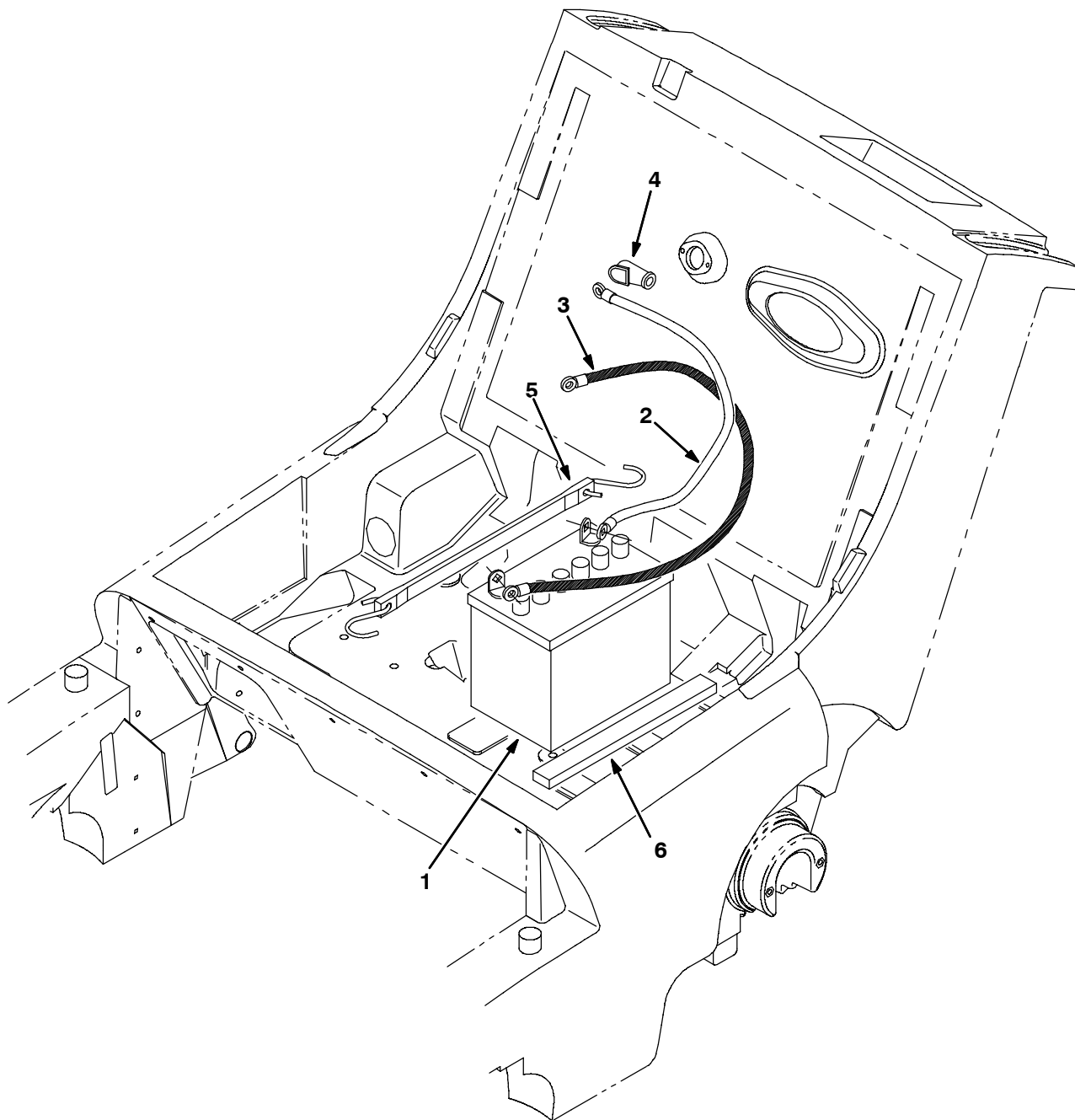
**Fig. 18 - Instrument Panel Group  
Armaturenbrett-Gruppe  
Groupe tableau de bord**



350882 - G, LP

Ref.	Part No.	Description	Bezeichnung	Designation	Qty/ Zahl	
▽	1	80331	Switch,	Schalter,	Interrupteur,	1
▲		80181	Key set	Schlüssel stellen	Clé jeu	1
	2	222267	Screw, pan, fmg, #06 x 0.50	Schraube	Vis	2
	3	57803	Circuitbreaker	Schutzschalter	Coupe-circuit	1
	4	57751	Boot	kasten	Capuchon	1
	5	34820	Light, indctr/red 12v .1a jmco	Licht, Anzeiger	Phare, Indicateur	1
	6	80277	Plug, switch, rocker	Schalterstopfen, Kipphebe	Prise De Courant, Culbuteur	1
	7	222290	Diode, electric plug	Diode, Elektrisch, Stopfen	Diode, Électrique, Bouchon	2
	8	31988	Hourmeter, electronic	Betriebsstundenzähler, elek- tronisch	Compteur horaire, électroni- que	1
	9	80173	Light, oil	Licht, Öl	Phare, Huile	1
		80199	Harness, wire, main g/lp	Kabelbaum, haupt	Faisceau De Fils, Principal	1

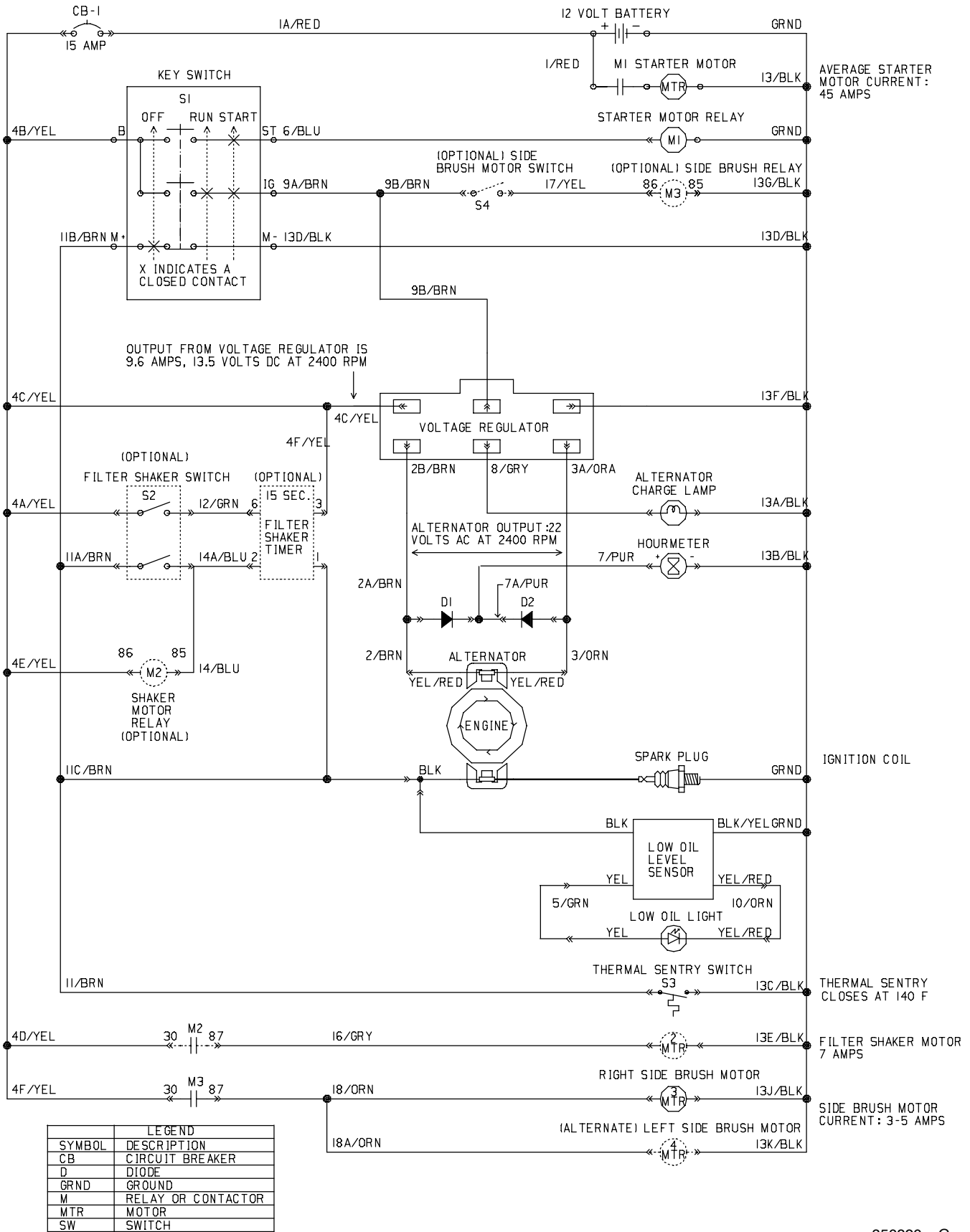
Fig. 19 - Battery Group  
 Batterie-Gruppe  
 Groupe batterie



350878 - G, LP

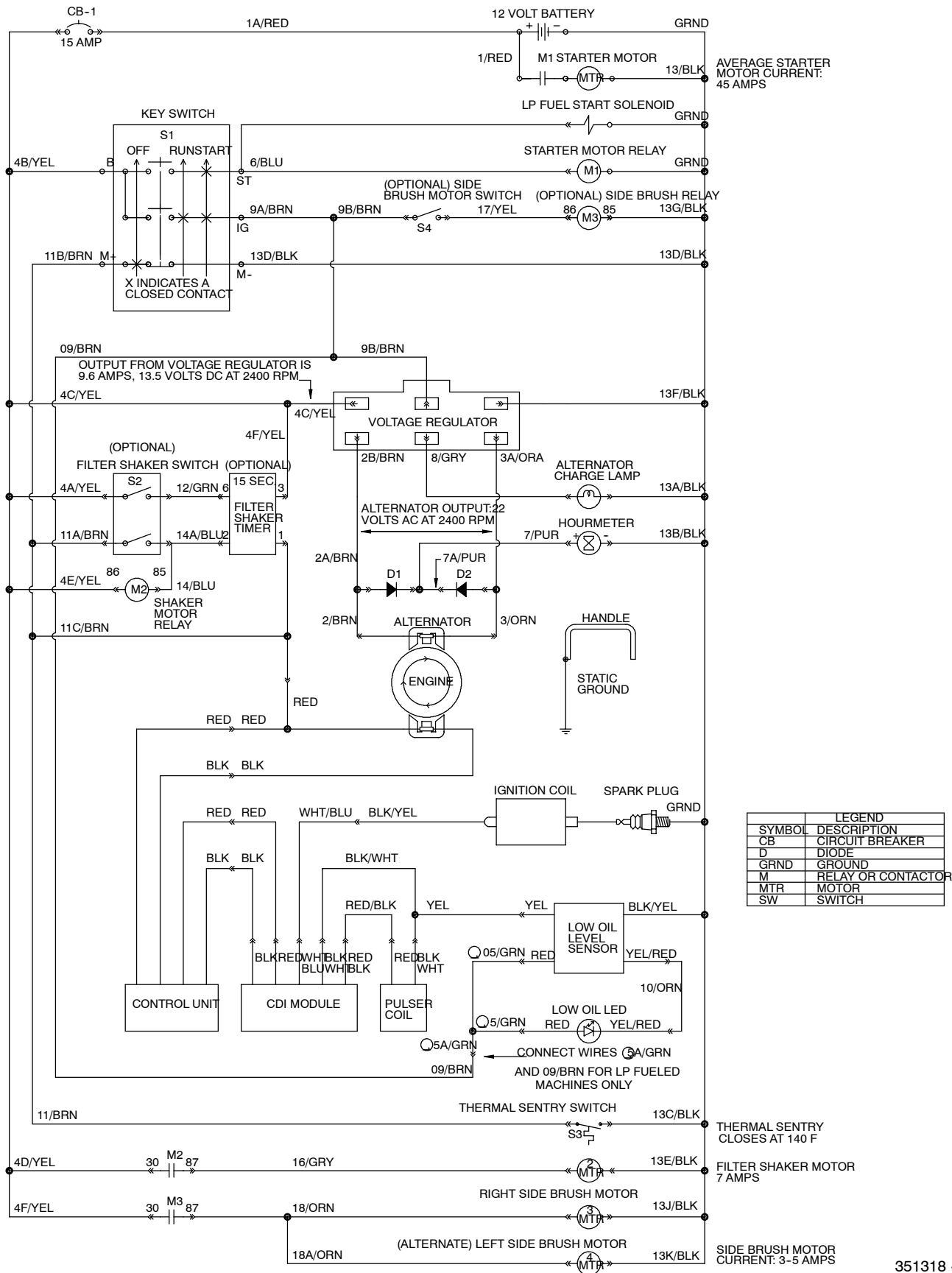
Ref.	Part No.	Description	Bezeichnung	Designation	Qty/ Zahl
1	10134	Battery, 12v, dry	Batterie, 12v, trocken	Batterie, 12v, sec	1
2	19979	Cable, battery	Batteriekabel Plus	Câble positif de batterie	1
3	86421	Wire assy, 27.0 lg., 6 ga.	Batteriekabel Minus	Câble négatif de batterie	1
4	02076	Boot	kasten	Capuchon	1
5	57769	Strap, rubber	Riemen, Gummi	Sangle, Caoutchouc	1
6	13294	Seal, rbr	Dichtung, Gummi	Joint, caotchouc	1

Fig. 20 - Electrical Schematic, Gas  
 Elektroschaltbild  
 Schéma Électrique



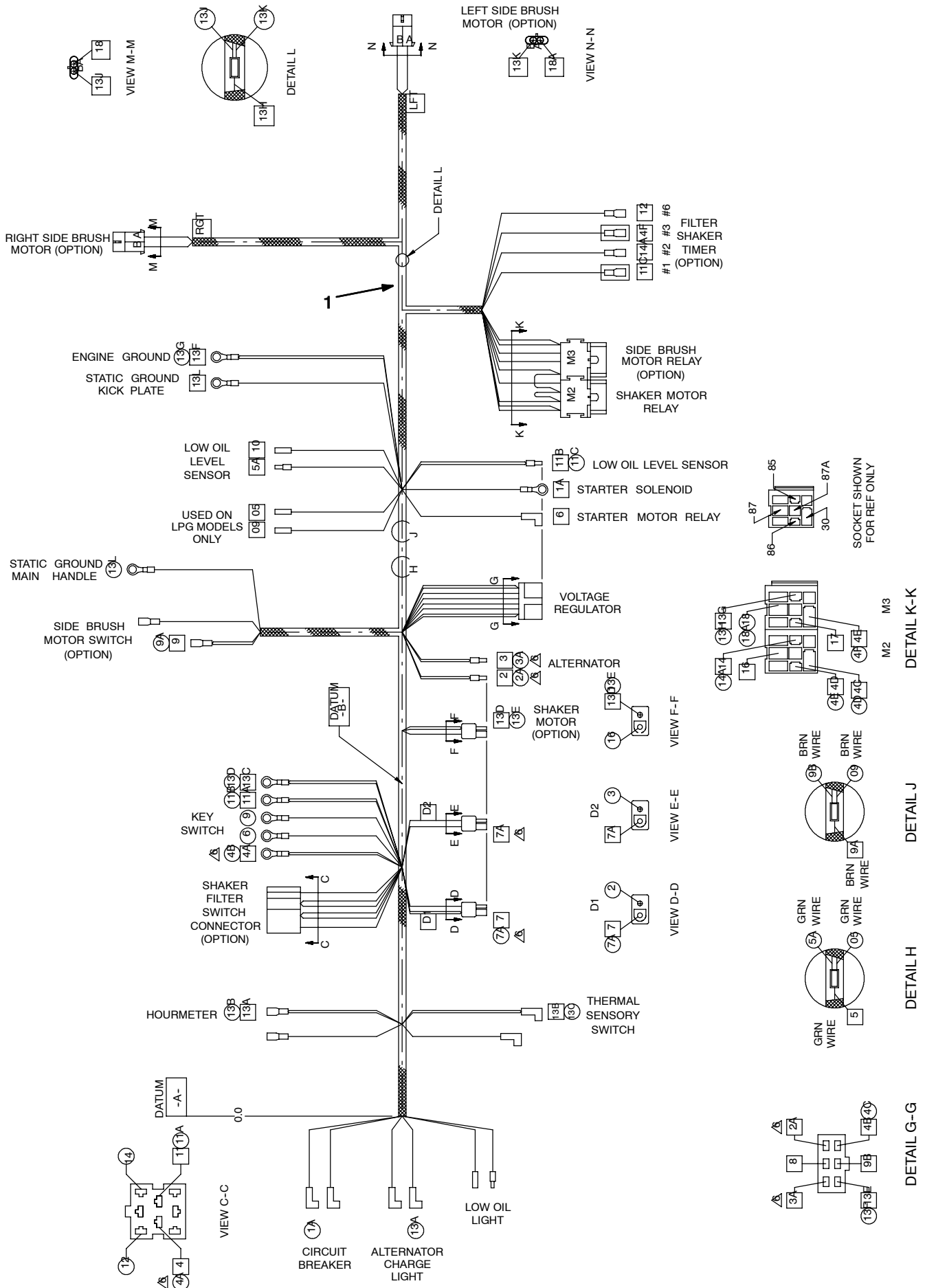
350890 - G

Fig. 21 - LPG Electrical Schematic  
LPG Elektroschaltbild  
Schéma Électrique, GPL



351318 - LP

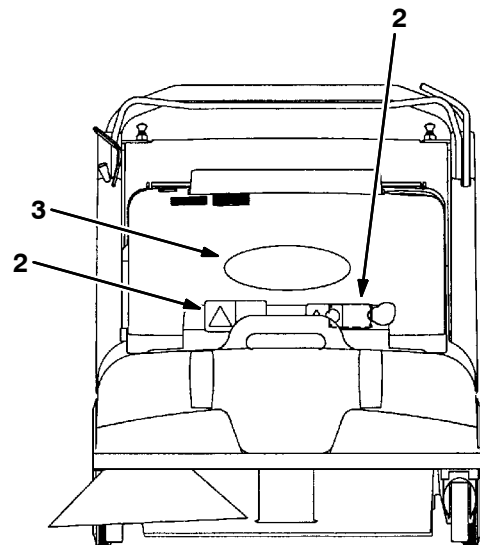
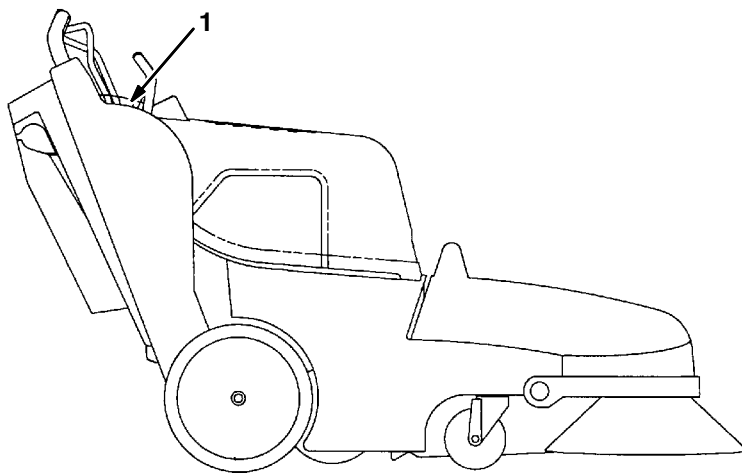
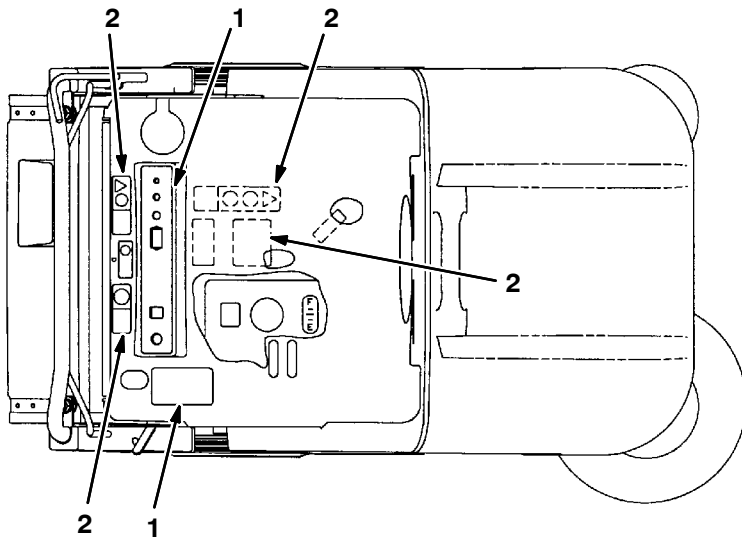
Fig. 22 - Wire Harness Group  
Kabelstrang-Gruppe  
Groupe faisceau de fils



**Fig. 22 - Wire Harness Group  
Kabelstrang-Gruppe  
Groupe faisceau de fils**

<b>Ref.</b>	<b>Part No.</b>	<b>Description</b>	<b>Bezeichnung</b>	<b>Designation</b>	<b>Qty/ Zahl</b>
1	80199	Harness, Wire, Main Gas/Lp	Kabelstrang, Haupt	Faisceau De Fils, Principal	1

**Fig. 23 - Label Group  
Aufkleber-Gruppe  
Groupe autocollants**



350910 - G, LP

Ref.	Part No.	Description	Bezeichnung	Designation	Qty/ Zahl
1	379239	Label set	Aufkleber stellen	Autocollant jeu	1
2	80951	Label set	Aufkleber stellen	Autocollant jeu	1
3	09806	Label, tenant logo	Aufkleber, tenant logo	Autocollant, tenant logo	1



# SECTION ABSCHNITT CHAPITRE

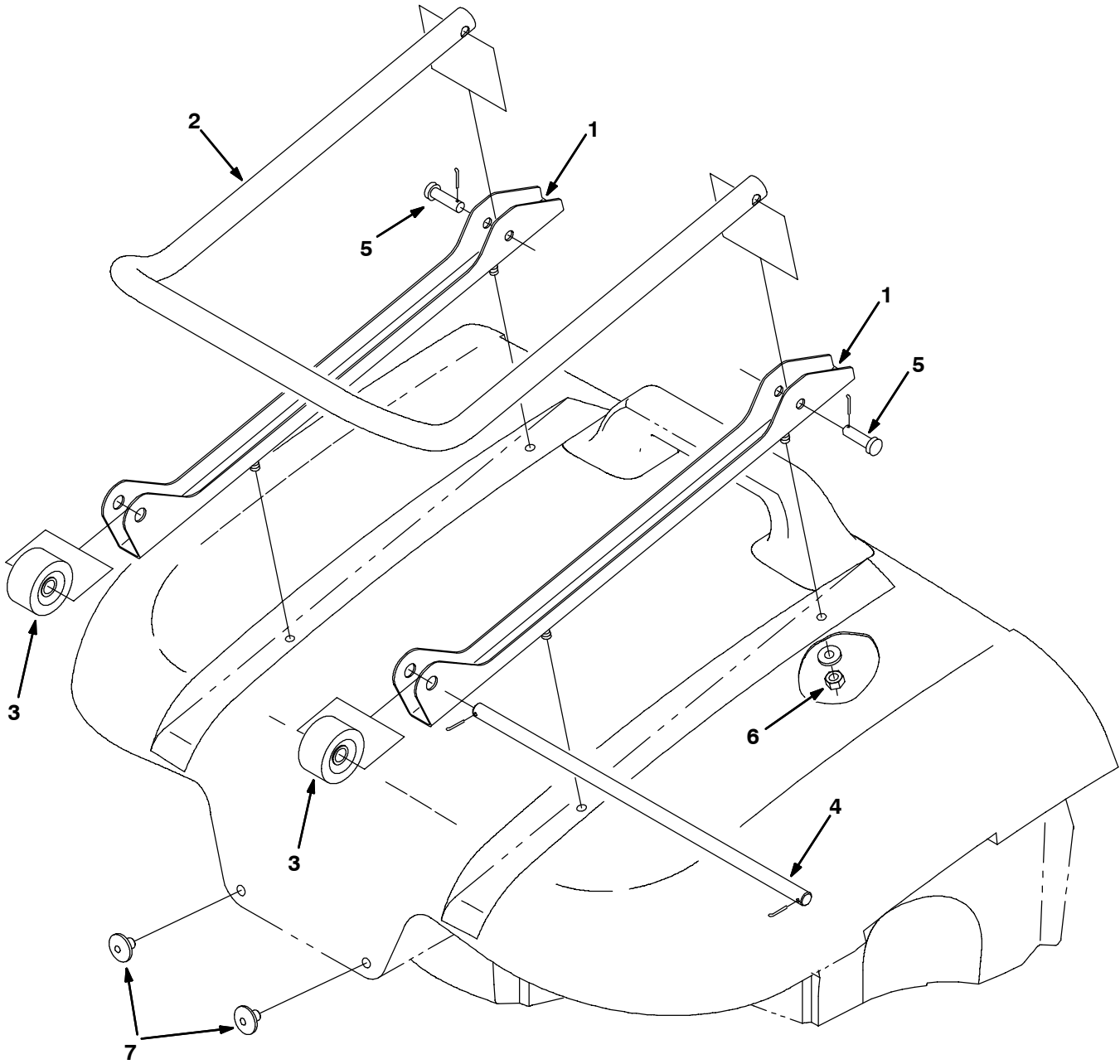
# 3

## CONTENTS

**INHALTSVERZEICHNIS  
TABLE DES MATIERES**
**PAGE/  
SEITE**

Fig. 1 - Hopper Dump Assist Kit Schmutzbehälter-Anhebe-Satz Lot Aide Pour Décharge Du Bac À Dechets .....	3-2
Fig. 2 - Dual Side Brush Kit Zwei-Seiten-Bürstensatz Lot Brosses Latérales Doubles .....	3-4
Fig. 3 - Dual Side Brush Kit, W/O Battery Zwei-Seiten-Bürstensatz Lot Brosses Latérales Doubles .....	3-6
Fig. 4 - Panel Filter Kit Flachfiltersatz Lot Filtre À Panneau .....	3-8
Fig. 5 - Vacuum Bag Kit Saugbeutelersatz Lot Poche À Vide .....	3-10
Fig. 6 - High Flow To Standard Panel Kit Hochleistungs- und Standard-Flachfiltersatz Lot Haut Flux Vers Panneau Standard .....	3-12
Fig. 7 - High Flow To Standard Bag Kit Hochleistungs- und Standard-Beutelsatz Lot Haut Flux Vers Sac Standard .....	3-14
Fig. 8 - Standard To High Air Flow Kit Standard- und Hochleistungs-Luftstromsatz Lot Flux Standard Vers Haut Flux D'air .....	3-16
Fig. 9 - High Flow Vacuum Wand Kit Hochleistungs-Saugstabsatz Lot Manche D'aspiration À Haut Flux .....	3-18
Fig. 10 - Vacuum Wand Extend Kit Saugstab-Verlängerungs-Gruppe Ensemble extension du manche d'aspiration .....	3-20
Fig. 11 - Wide Track Wheels Kit Breitspur-Räder-Satz Lot Roues À Écartement Large .....	3-22
Fig. 12 - Hinge Repair Kit Scharnier-Reparatursatz Lot Réparation De Charnière .....	3-24
Fig. 13 - Steel Static Chain Kit Antistatik-Stahlkettensatz Lot Chaîne Statique En Acier .....	3-26
Fig. 14 - Carpet Sweeping Group Teppichboden-Kehr-Satz Groupe Balayage De Tapis .....	3-28
Fig. 15 - Main Brush Downpressure Kit Hauptbürsten-Andruck-Satz Lot Pression De Brosse Principale En Position Basse .....	3-29
Fig. 16 - Documentation Group Dokumentations-Gruppe Groupe documentation .....	3-30

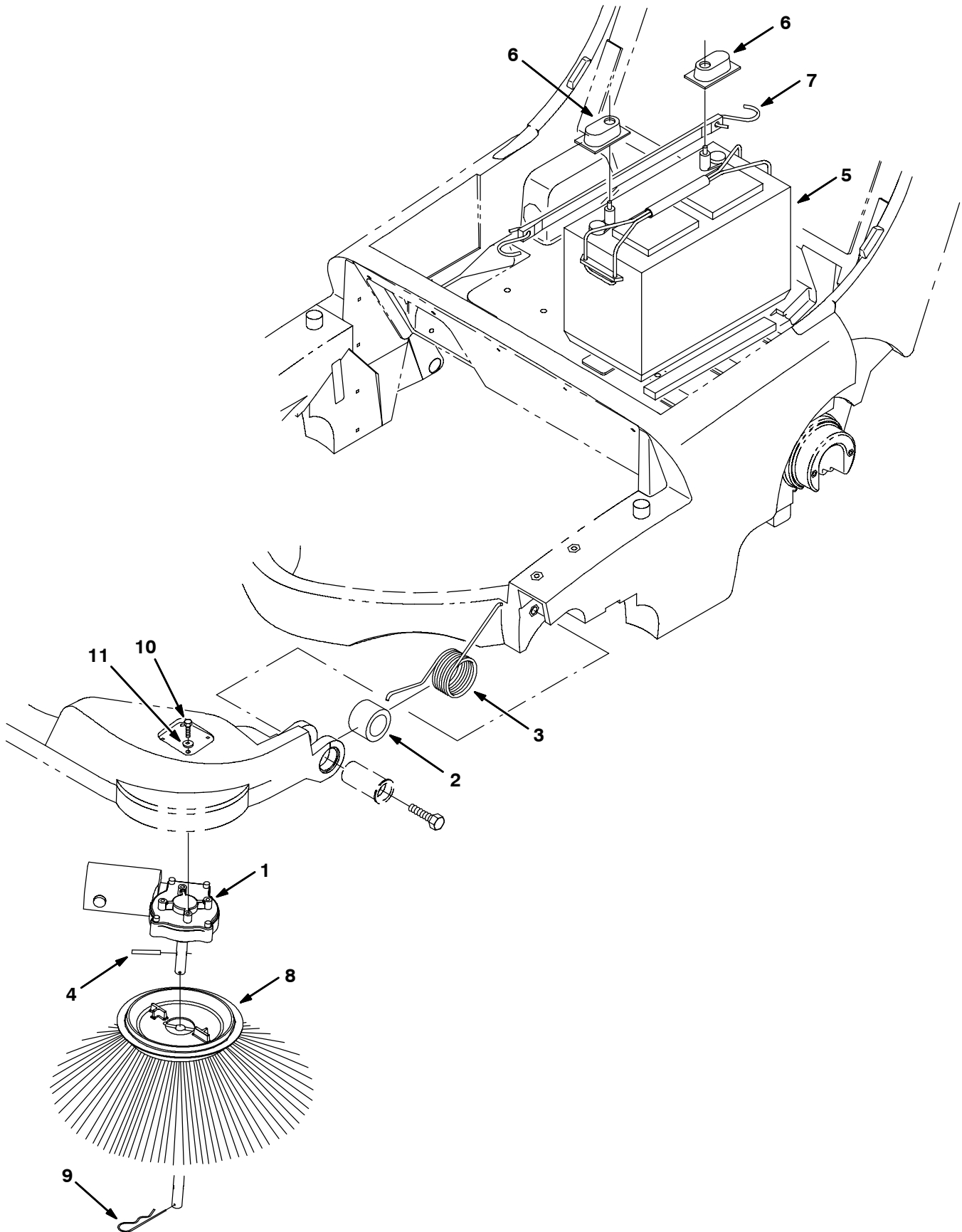
**Fig. 1 - Hopper Dump Assist Kit  
Schmutzbehälter-Anhebe-Satz  
Lot Aide Pour Décharge Du Bac À Dechets**



**Fig. 1 - Hopper Dump Assist Kit**  
**Schmutzbehälter-Anhebe-Satz**  
**Lot Aide Pour Décharge Du Bac À Dechets**

	<b>Ref.</b>	<b>Part No.</b>	<b>Description</b>	<b>Bezeichnung</b>	<b>Designation</b>	<b>Qty/ Zahl</b>
▽		80249	Dump assist kit, hopper	Schmutzbehälter-Anhebe-Satz	Lot Aide Pour Décharge Du Bac À Dechets	1
▲	1	80960	Bracket, hopper assist	Halter, Schmutzbehälter	Support, Trémie (Bac À Dechets)	2
▲	2	80961	Handle, hopper	Griff, Schmutzbehälter	Poignée, Trémie (Bac À Dechets)	1
▲	3	222403	Wheel, 2.0 dia	Rad	Roue	2
▲	4	80289	Shaft, hopper	Welle, Schmutzbehälter	Arbre, Trémie (Bac À Dechets)	1
▲	5	29557	Pin, clevis	Gabelkopfbolzen	Axe De Chape	2
▲	6	08713	Nut, hex, lock, m08-1.25,nl,ss	Sechskantmutter	Écrou Hexagonal	4
▲	7	80300	Button, Wear	Knopf, Reib	Bouton, D'usure	2

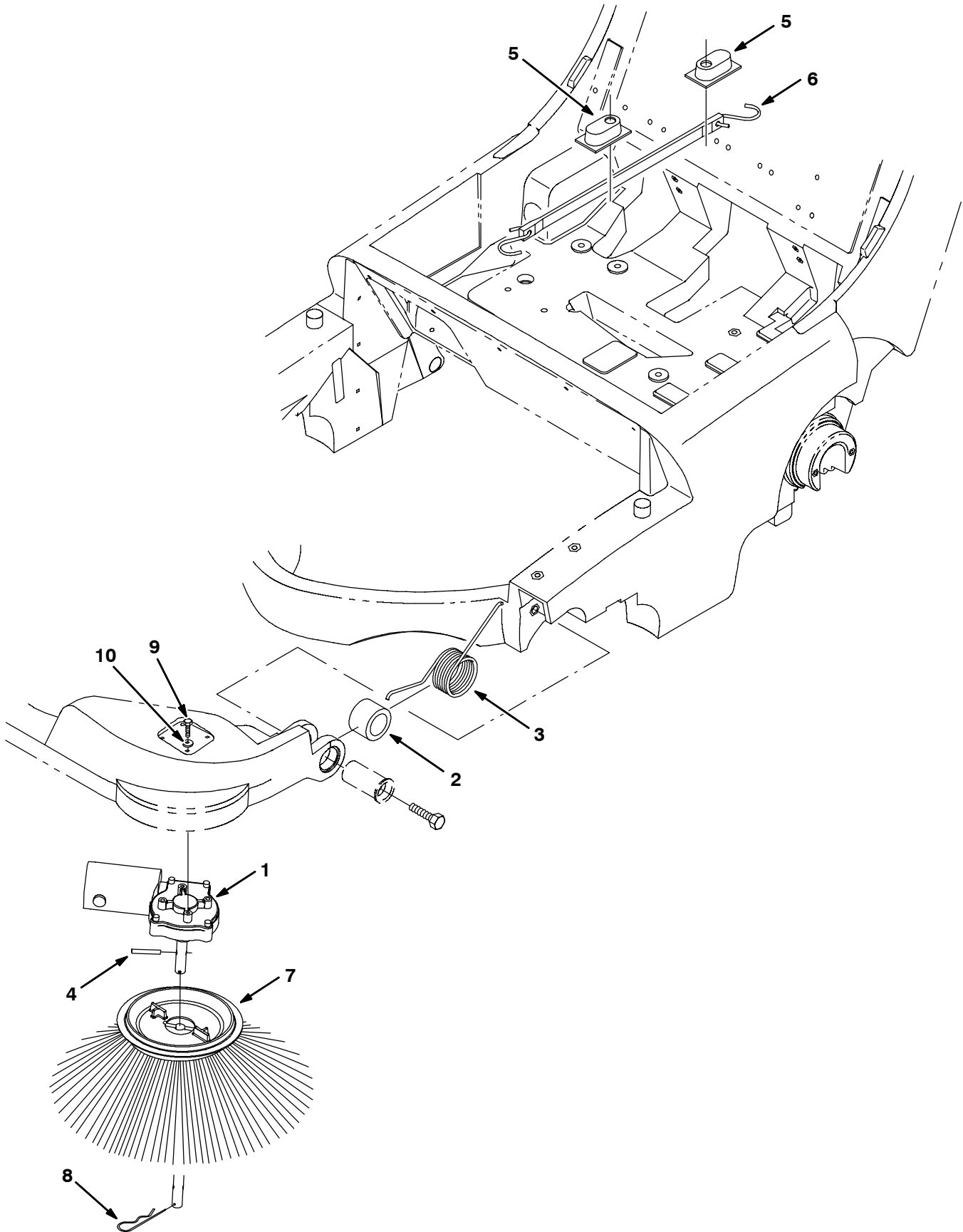
**Fig. 2 - Dual Side Brush Kit  
Zwei-Seiten-Bürstensatz  
Lot Broses Latérales Doubles**



**Fig. 2 - Dual Side Brush Kit**  
**Zwei-Seiten-Bürstensatz**  
**Lot Brosses Latérales Doubles**

	<b>Ref.</b>	<b>Part No.</b>	<b>Description</b>	<b>Bezeichnung</b>	<b>Designation</b>	<b>Qty/ Zahl</b>
▽		80267	Kit, Brush, Side, Dual,12V	Zwei-Seiten-Bürstensatz	Lot Brosses Latérales Doubles	1
▲▽	1	1008276	Motor, brush, side lh 12v	Motor, Seitenbesen	Moteur, Brosse Latérale	1
▲▲		80126	Brush & spring assy	Bürsten-Und Feder Baugruppe	Assemblage de brosse Et Ressort	1
▲▲		80127	Cap, brush	Kappe	Capuchon	2
▲▲		369795	Holder, Brush	Halter, Bürste	Support, Brosse	2
▲▲		369796	Clip	Spange, Clip	Agrafe	2
▲	2	80321	Sleeve	Buchse	Manchon	1
▲	3	379206	Spring, torsion	Feder, torsion	Ressort, torsion	1
▲	4	11516	Pin	Stift	Goupille	1
▲	5	80998	Battery	Batterie	Batterie	1
▲	6	45962	Boot, terminal	Schutzmanschette	Coiffe	2
▲	7	33671	Strap, rubber	Riemen, Gummi	Sangle, Caoutchouc	1
	8	80042	Brush, side	Bürste, seite	Balai, latéral	1
▲	9	02942	Pin, hair cotter	Stift, haar splint	Goupille, poil goupille fendue	1
▲	10	06943	Screw, Hex, M6 X 1.0 X 20, 8.8	Schraube, M 6x 20 D933 8.8c	Vis Six Pans, M 6x 20 D933 8.8c	4
▲	11	32490	Washer, Flat, 0.25 Std	U-Scheibe, Stahl, 6.4x18x1.5 C	Rondelle Plate Acier, 6.4x18x1.5 C	4

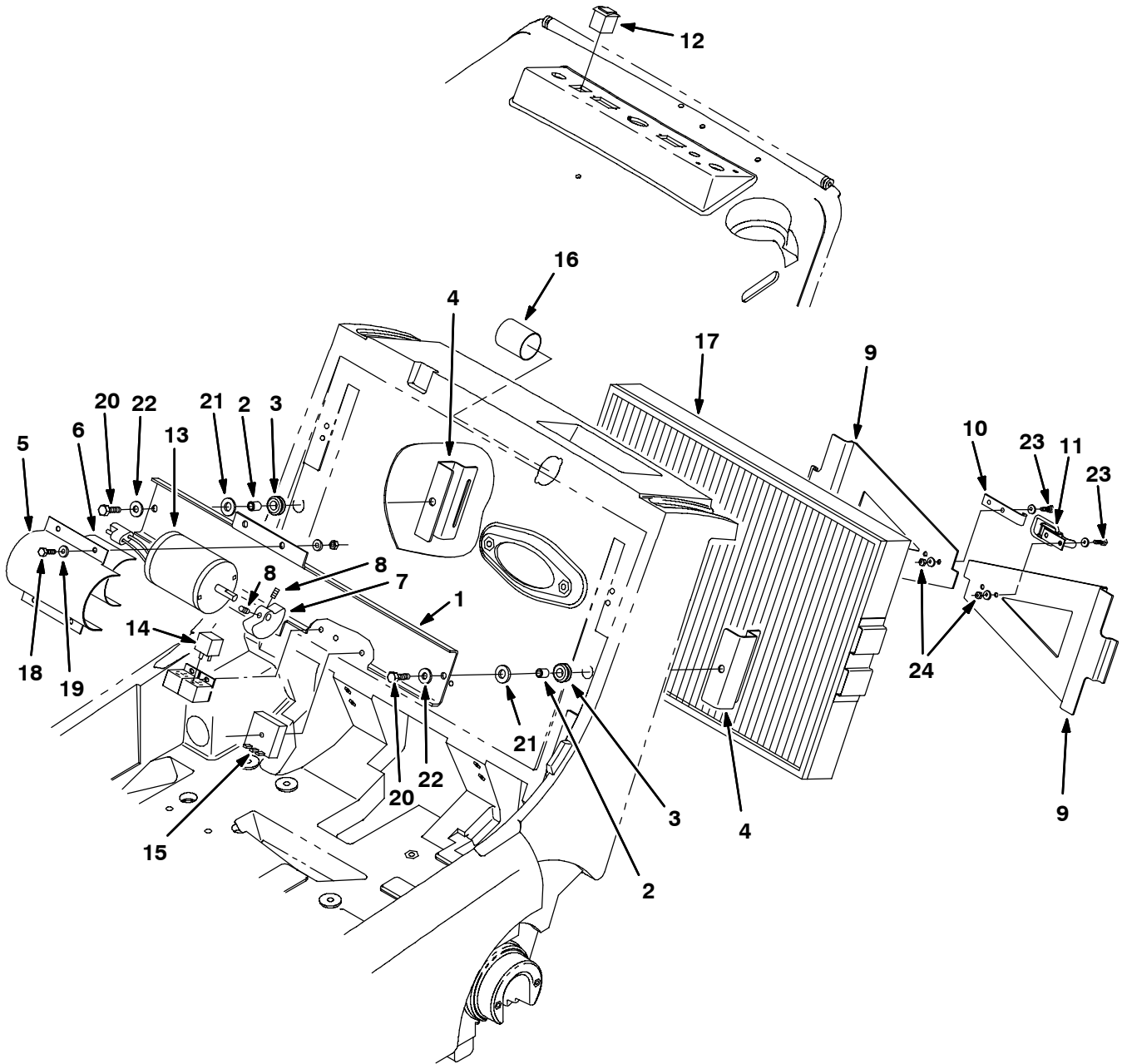
**Fig. 3 - Dual Side Brush Kit, W/O Battery**  
**Zwei-Seiten-Bürstensatz**  
**Lot Broses Latérales Doubles**



**Fig. 3 - Dual Side Brush Kit, W/O Battery**  
**Zwei-Seiten-Bürstensatz**  
**Lot Brosses Latérales Doubles**

	<b>Ref.</b>	<b>Part No.</b>	<b>Description</b>	<b>Bezeichnung</b>	<b>Designation</b>	<b>Qty/ Zahl</b>
▽		398438	Kit, Ci, Brush, Side, Lh,12vdc[W/O Batt]	Gepäck, Ci, Bürste, Seite, Links,12vgs[W	Jeu De Pièces, Ci, Balai, Latéral, Gauch	1
▲▽	1	1008276	Motor, brush, side lh 12v	Motor, Seitenbesen	Moteur, Brosse Latérale	1
▲▲		80126	Brush & spring assy	Bürsten-Und Feder Baugruppe	Assemblage de brosse Et Ressort	1
▲▲		80127	Cap, brush	Kappe	Capuchon	2
▲▲		369795	Holder, Brush	Halter, Bürste	Support, Brosse	2
▲▲		369796	Clip	Spange, Clip	Agrafe	2
▲	2	80321	Sleeve	Buchse	Manchon	1
▲	3	379206	Spring, torsion	Feder, torsion	Ressort, torsion	1
▲	4	11516	Pin	Stift	Goupille	1
▲	5	45962	Boot, terminal	Schutzmanschette	Coiffe	2
▲	6	33671	Strap, rubber	Riemen, Gummi	Sangle, Caoutchouc	1
	7	80042	Brush, side	Bürste, seite	Balai, latéral	1
▲	8	02942	Pin, hair cotter	Stift, haar splint	Goupille, poil goupille fendue	1
▲	9	06943	Screw, Hex, M6 X 1.0 X 20, 8.8	Schraube, M 6x 20 D933 8.8c	Vis Six Pans, M 6x 20 D933 8.8c	4
▲	10	32490	Washer, Flat, 0.25 Std	U-Scheibe, Stahl, 6.4x18x1.5 C	Rondelle Plate Acier, 6.4x18x1.5 C	4

Fig. 4 - Panel Filter Kit  
Flachfiltersatz  
Lot Filtre À Panneau

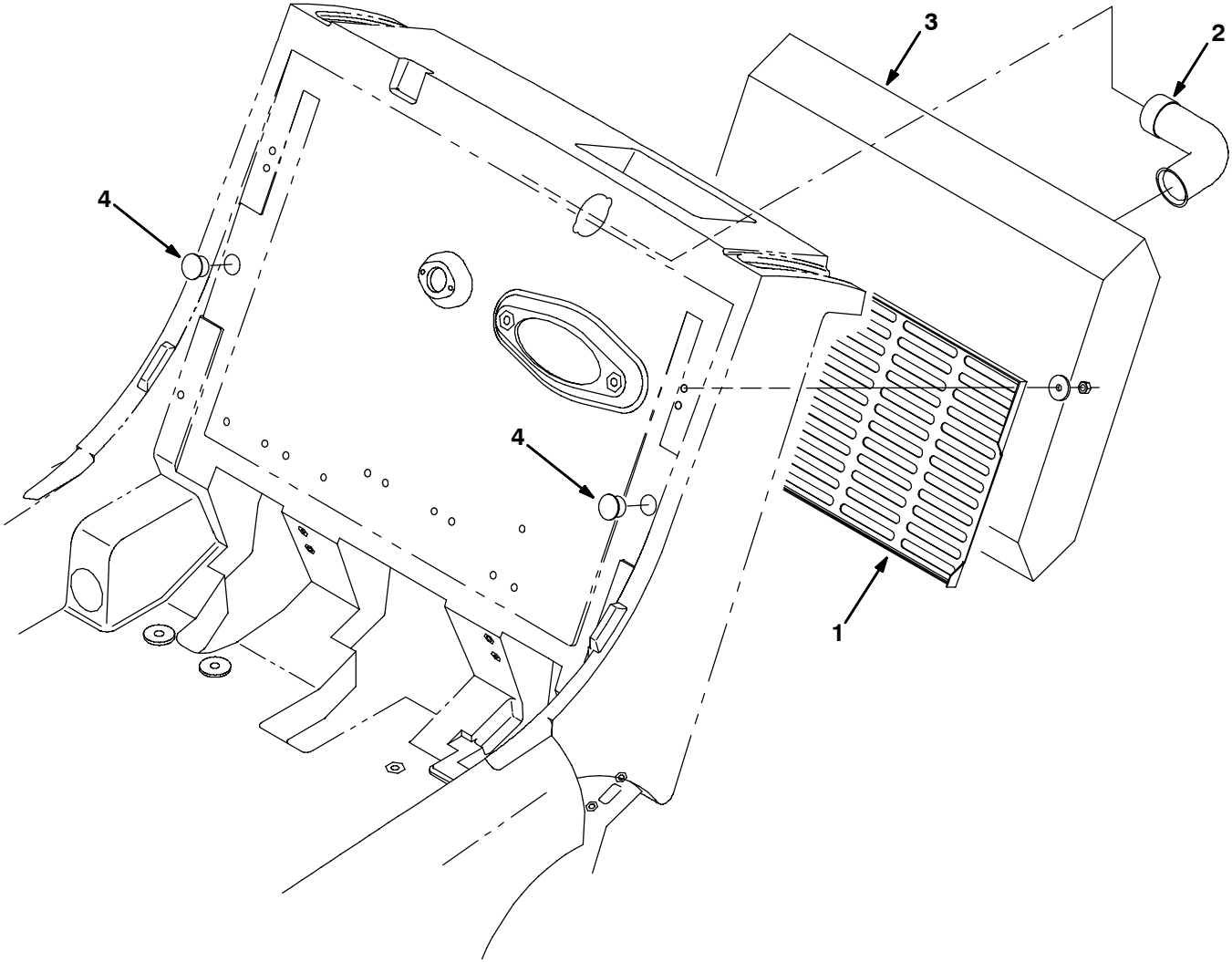




**Fig. 4 - Panel Filter Kit**  
**Flachfiltersatz**  
**Lot Filtre À Panneau**

	Ref.	Part No.	Description	Bezeichnung	Designation	Qty/ Zahl
▽		80239	Filter kit, panel, 12v	Flachfiltersatz	Lot Filtre À Panneau	1
▲	1	80436	Bar, shaker, motor	Stange	Bar	1
▲	2	360930	Sleeve	Buchse	Manchon	2
▲	3	87515	Grommet, rubber	Seilring	Virole	2
▲	4	379218	Bracket, shaker	Bügel, klopfen	Support, secoueur	2
▲	5	80437	Strap, shaker motor	Riemen	Sangle	1
▲	6	44893	Bar, flat	Stab, flach	Barre, plat	1
▲	7	55130	Weight, eccentric	Gewicht, exzentrisch	Poids, excentrique	1
▲	8	20634	Screw, set	Schraube	Vis De Pression, Vis De Fixation	2
▲	9	80033	Bracket, retainer	Bügel, halterung	Support, arrêtoir	2
▲	10	80107	Strike, latch	Sperre	Loquet	1
▲	11	23709	Catch, draw pull	Verschluß	Dispositif D'arrêt	1
▲	12	80296	Switch, rocker	Schalter, kniehebel	Interrupteur, culbuteur	1
▲	13	54121	Motor, ele, shaker	Motor, el, klopfen	Moteur, électrique, secoueur	1
▲	14	57804	Relay-electrical, 12 v.d.c.	Relais, Elektrisch	Relais, Électrique	1
▲	15	80329	Timer	Zeituhr	Programmateur	1
▲	16	80050	Tube, hose	Rohr, Schlauch	Tuyau, Durite	1
▲	17	1037199	Filter, Panl, Dust, 2.7 X 15.0 X 22.0	Filter	Filtre	1
▲	18	06942	Screw, Hex, M6 X 1.0 X 16, 8.8	Schraube, M 6x 16 D933 8.8c	Vis Six Pans, M 6x 16 D933 8.8c	4
▲	19	32490	Washer, Flat, 0.25 Std	U-Scheibe, Stahl, 6.4x18x1.5 C	Rondelle Plate Acier, 6.4x18x1.5 C	4
▲	20	09023	Screw, Hex, M8 X 1.25 X 35, Ss, Fl	Schraube, M 8x 35 D933 Ssa2	Vis Six Pans, M 8x 35 D933 Ssa2	2
▲	21	32486	Washer, Flat, 0.50 Sae	U-Scheibe, Stahl, Hard C	Rondelle Plate Acier, Hard C	2
▲	22	01685	Washer, Flat, 0.31 Ss	U-Scheibe, Edelstahl, 8.6x15x1.3 N	Rondelle Plate Ss, 8.6x15x1.3 N	2
▲	23	12312	Screw, Hex, M5 X 0.8 X 12, 8.8	Schraube	Vis	4
▲	24	06549	Nut, Hex, Lock, M5 X 0.8, NI	Sicherheitsmutter, Nylon, M 5 D985 C	Contre-Ecrou Hex. Nylon, M 5 D985 C	4

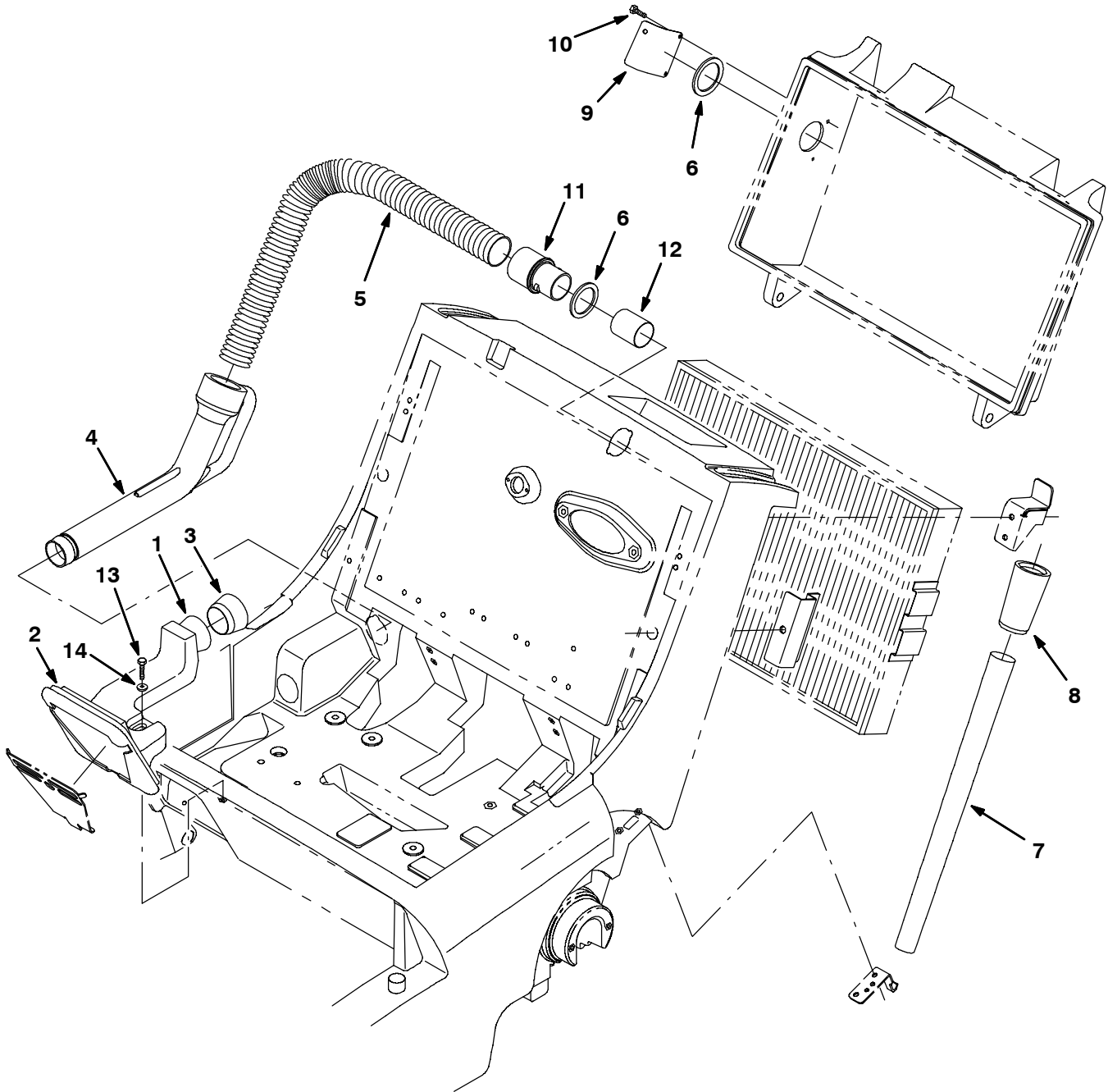
**Fig. 5 - Vacuum Bag Kit  
Saugbeutelsatz  
Lot Poche À Vide**



**Fig. 5 - Vacuum Bag Kit**  
**Saugbeutelersatz**  
**Lot Poche À Vide**

	<b>Ref.</b>	<b>Part No.</b>	<b>Description</b>	<b>Bezeichnung</b>	<b>Designation</b>	<b>Qty/ Zahl</b>
▽		80301	Conv kit. panel filter to bag	Saugbeutelersatz	Lot Poche À Vide	1
▲	1	80103	Screen, vacuum bag	Sieb	Tamis	1
▲	2	80433	Tube, vacuum	Rohr, vakuum	Tube, aspiration	1
▲	3	80432	Bag, vacuum, disposable 10pk	Saugbeutel	Poche À Vide	1
▲	4	80288	Plug button	Kerzen-Knopf	Bouchon	2

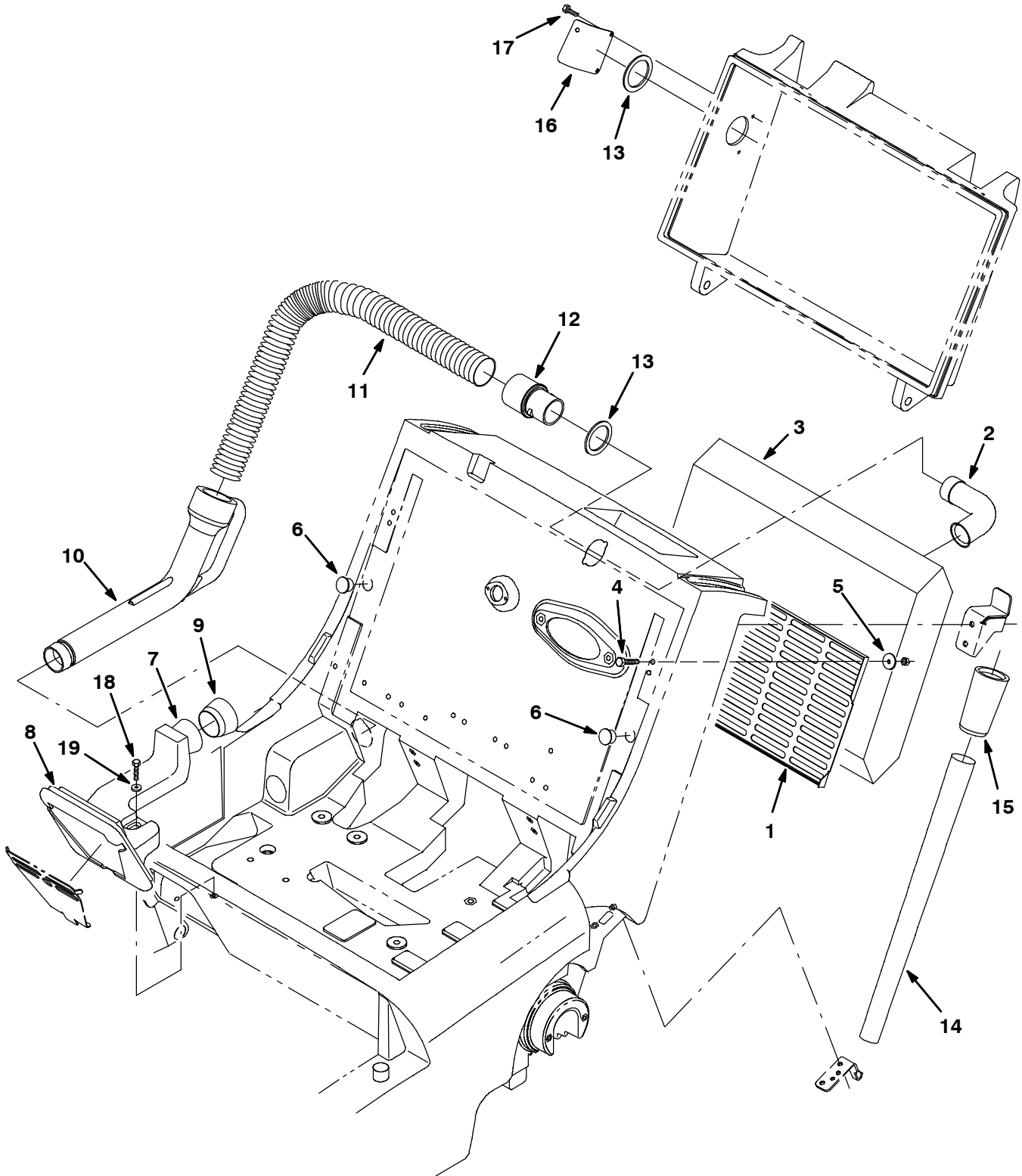
**Fig. 6 - High Flow To Standard Panel Kit  
Hochleistungs- und Standard-Flachfiltersatz  
Lot Haut Flux Vers Panneau Standard**



**Fig. 6 - High Flow To Standard Panel Kit**  
**Hochleistungs- und Standard-Flachfiltersatz**  
**Lot Haut Flux Vers Panneau Standard**

Ref.	Part No.	Description	Bezeichnung	Designation	Qty/ Zahl
▽	373148	Kit, High Air Flow To Std, Pan	Satz	Jeu de pièces, Lot	1
▲▽	373129	Kit, Replmt Vacuum Chamber	Satz, Saugrohr	Jeu de pièces, Lot, Tube d'aspiration	1
▲▲	1 373126	Chamber, Vacuum	Kammer	Chambre	1
▲▲	2 80096	Seal, Chamber	Dichtung, Kammer	Joint, Chambre	1
▲▲	3 373125	Seal, Vac Wand	Dichtung, Saugrohr	Joint, Tube d'aspiration	1
▲▲	4 373124	Nozzle, Wand 1.8	Düse	Diffuseur, Injecteur	1
▲	5 80464	Hose, Flex	Schlauch	Durite	1
▲	6 80392	Gasket, Cuff	Dichtung	Joint	2
▲	7 80354	Wand, Vacuum	Saugrohr	Tube d'aspiration	1
▲	8 80299	Coupling, Vac-Wand	Kupplung, Verbindung	Accouplement	1
▲	9 373145	Cover, Hole	Deckel	Couvercle	1
▲	10 20394	Screw, Hex, #10	Schraube, Sechskant	Vis, hexagonal	3
▲	11 80270	Cuff, Flex	Rohr	Tuyau, Tube, Gicleur	1
▲	12 80050	Tube, Hose	Rohr	Tuyau, Tube, Gicleur	1
▲	13 06945	Screw, Hex, M6 X 1.0 X 30, 8.8	Scr Hx Hd M 6x 30 D931 8.8c	Scr Hx Hd M 6x 30 D931 8.8c	1
▲	14 32490	Washer, Flat, 0.25 Std	U-Scheibe, Stahl, 6.4x18x1.5 C	Rondelle Plate Acier, 6.4x18x1.5 C	1

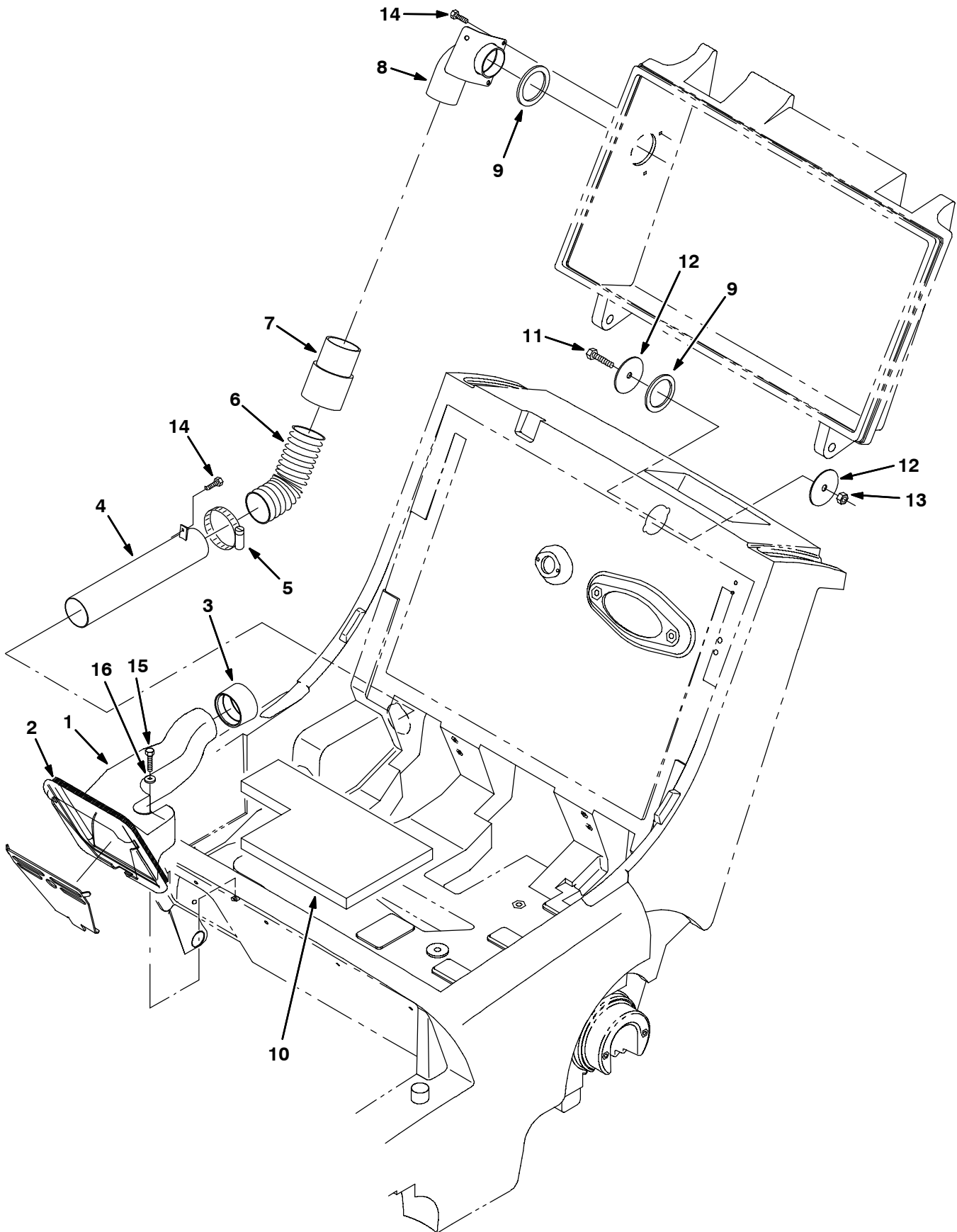
**Fig. 7 - High Flow To Standard Bag Kit  
Hochleistungs- und Standard-Beutelsatz  
Lot Haut Flux Vers Sac Standard**



**Fig. 7 - High Flow To Standard Bag Kit**  
**Hochleistungs- und Standard-Beutelsatz**  
**Lot Haut Flux Vers Sac Standard**

	Ref.	Part No.	Description	Bezeichnung	Designation	Qty/ Zahl
▽		373152	Kit, Hi-Flow To Std, Bag	Satz	Jeu de pièces, Lot	1
▲	1	80103	Screen, Vacuum Bag	Sieb, Schirm, Beutel, Saugrohr	Tamis, Sac, Tube d'aspiration	1
▲	2	80433	Tube, Vacuum	Rohr	Tuyau, Tube, Gicleur	1
▲	3	80432	Bag, Vacuum, Disposable 10Pk	Beutel, Saugrohr	Sac, Tube d'aspiration	1
▲	4	09258	Screw, Pan, M06 -1.0 X 40, 4.8	Schraube	Vis	2
▲	5	41178	Washer, Flat, .25 Fender	Unterlegscheibe	Rondelle Plate	2
▲	6	80288	Plug Button	Kerzen-Knopf	Bouchon	2
▲▽		373129	Kit, Replmt Vacuum Chamber	Satz, Saugrohr	Jeu de pièces, Lot, Tube d'as- piration	1
▲▲	7	373126	Chamber, Vacuum	Kammer	Chambre	1
▲▲	8	80096	Seal, Chamber	Dichtung, Kammer	Joint, Chambre	1
▲▲	9	373125	Seal, Vac Wand	Dichtung, Saugrohr	Joint, Tube d'aspiration	1
▲▲	10	373124	Nozzle, Wand 1.8	Düse	Diffuseur, Injecteur	1
▲	11	80464	Hose, Flex	Schlauch	Durite	1
▲	12	80270	Cuff, Flex	Rohr	Tuyau, Tube, Gicleur	1
▲	13	80392	Gasket, Cuff	Dichtung	Joint	2
▲	14	80354	Wand, Vacuum	Saugrohr	Tube d'aspiration	1
▲	15	80299	Coupling, Vac-Wand	Kupplung, Verbindung	Accouplement	1
▲	16	373145	Cover, Hole	Deckel	Couvercle	1
▲	17	20394	Screw, Hex, #10	Schraube, Sechskant	Vis, hexagonal	3
▲	18	06945	Screw, Hex, M6 X 1.0 X 30, 8.8	Scr Hx Hd M 6x 30 D931 8.8c	Scr Hx Hd M 6x 30 D931 8.8c	1
▲	19	32490	Washer, Flat, 0.25 Std	U-Scheibe, Stahl, 6.4x18x1.5 C	Rondelle Plate Acier, 6.4x18x1.5 C	1

**Fig. 8 - Standard To High Air Flow Kit  
Standard- und Hochleistungs-Luftstromsatz  
Lot Flux Standard Vers Haut Flux D'air**

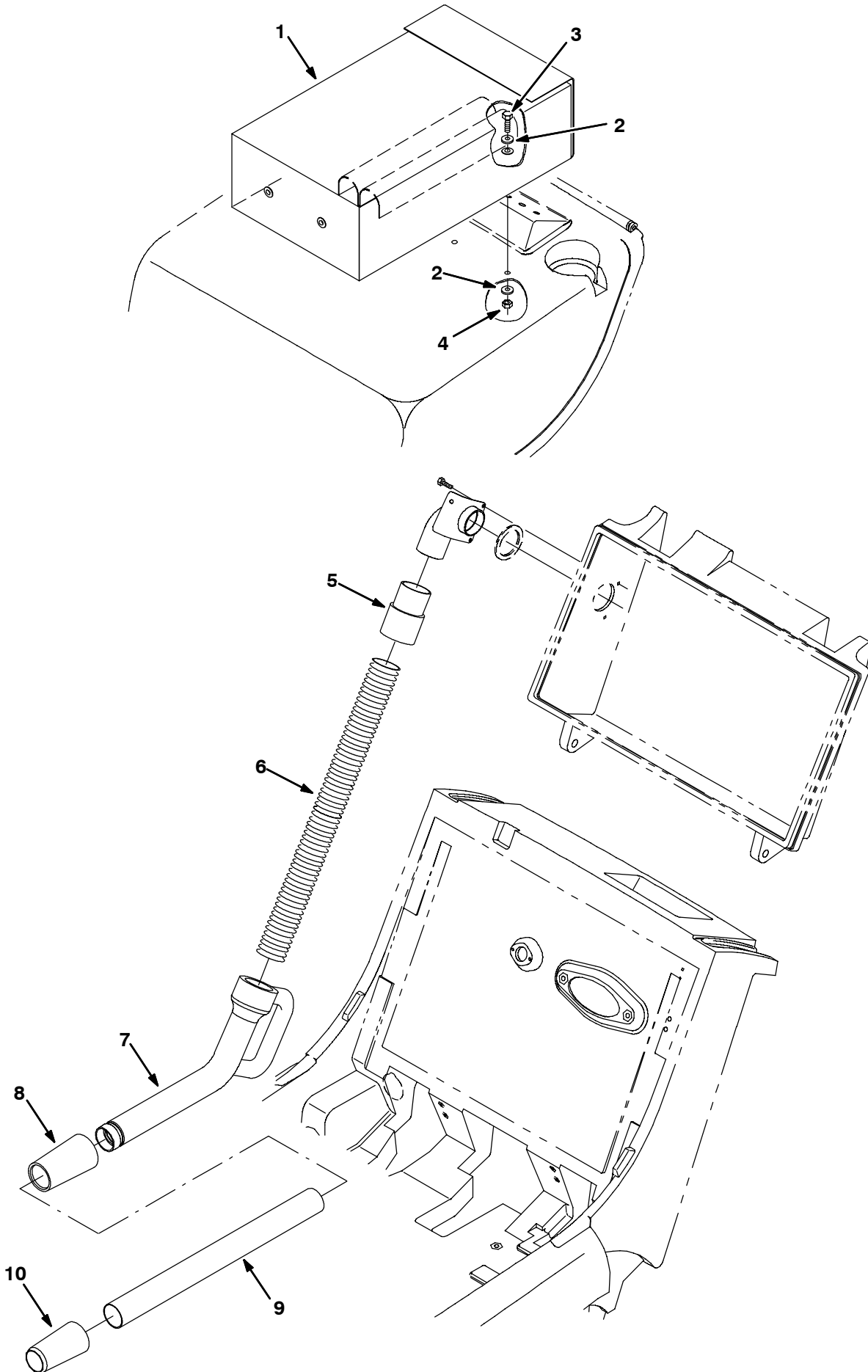




**Fig. 8 - Standard To High Air Flow Kit**  
**Standard- und Hochleistungs-Luftstromsatz**  
**Lot Flux Standard Vers Haut Flux D'air**

	Ref.	Part No.	Description	Bezeichnung	Designation	Qty/ Zahl
▽		373121	Kit, High Vac System Airflow	Satz	Jeu de pièces, Lot	1
▲	1	373115	Housing, Vacuum Hi Flow	Gehäuse	Boitier, Carter	1
▲	2	80096	Seal, Chamber	Dichtung, Kammer	Joint, Chambre	1
▲	3	373116	Seal, Tube, Vacuum	Dichtung, Rohr	Joint, Tuyau, Tube, Gicleur	1
▲	4	373123	Tube, Vacuum	Rohr	Tuyau, Tube, Gicleur	1
▲	5	22297	Clamp, Wormdrive	Klemme f. schneckengetriebe	Attache entrainement vis sans fin	1
▲	6	373118	Hose, Flex	Schlauch	Durite	1
▲	7	83285	Cuff, Hose	Rohr	Tuyau, Tube, Gicleur	1
▲	8	373113	Coupling, Hose, Elbow	Kupplung, Verbindung	Accouplement	1
▲	9	80392	Gasket, Cuff	Dichtung	Joint	2
▲	10	373119	Spacer, Battery	Abstandstück, Batterie	Entretoise, Batterie	1
▲	11	76570	Screw, Hex, M08 -1.25 X 30, 8.8	Schraube, Sechskant	Vis, hexagonal	1
▲	12	32492	Washer, Flat, .38 Hard	Unterlegscheibe	Rondelle Plate	2
▲	13	08709	Nut, Hex, Lock, M08-1.25	Sechskantmutter	Écrou Hexagonal	1
▲	14	20394	Screw, Hex, #10	Schraube, Sechskant	Vis, hexagonal	3
▲	15	06945	Screw, Hex, M6 X 1.0 X 30, 8.8	Scr Hx Hd M 6x 30 D931 8.8c	Scr Hx Hd M 6x 30 D931 8.8c	1
▲	16	32490	Washer, Flat, 0.25 Std	U-Scheibe, Stahl, 6.4x18x1.5 C	Rondelle Plate Acier, 6.4x18x1.5 C	1

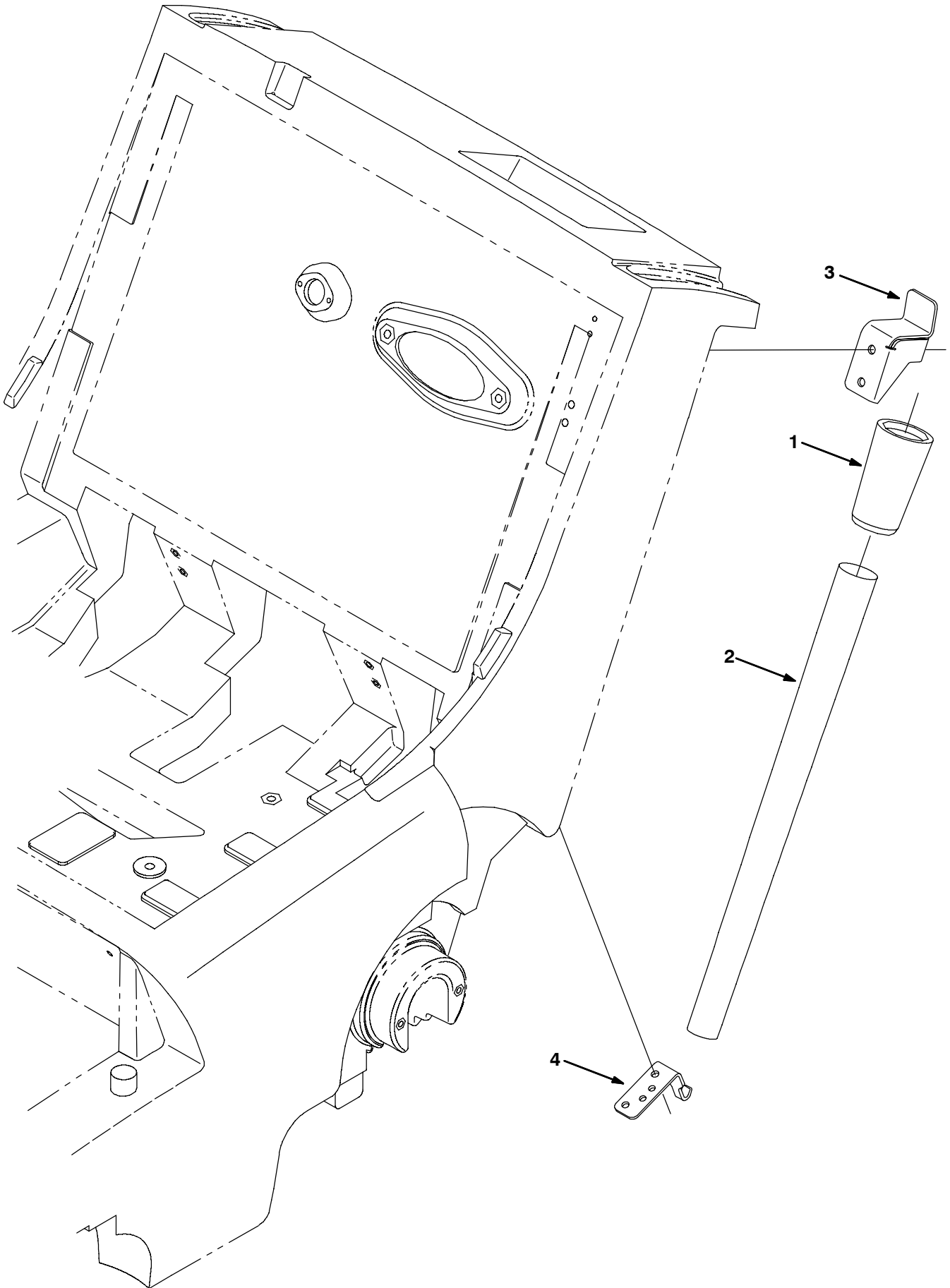
Fig. 9 - High Flow Vacuum Wand Kit  
Hochleistungs-Saugstabsatz  
Lot Manche D'aspiration À Haut Flux



**Fig. 9 - High Flow Vacuum Wand Kit  
Hochleistungs-Saugstabsatz  
Lot Manche D'aspiration À Haut Flux**

	Ref.	Part No.	Description	Bezeichnung	Designation	Qty/ Zahl
▽		373137	Kit, Vac Wand F/Hi Air Flow	Satz, Saugrohr	Jeu de pièces, Lot, Tube d'aspiration	1
▲	1	65580	Bag, Power	Beutel	Sac	1
▲	2	32492	Washer, Flat, .38 Hard	Unterlegscheibe	Rondelle Plate	4
▲	3	39277	Screw, Hex, M08 -1.25 X 25, 8.8	Schraube, Sechskant	Vis, hexagonal	2
▲	4	08709	Nut, Hex, Lock, M08-1.25	Sechskantmutter	Écrou Hexagonal	2
▲	5	83285	Cuff, Hose	Rohr	Tuyau, Tube, Gicleur	1
▲	6	83289	Hose, Flex	Schlauch	Durite	1
▲	7	83286	Nozzle, Vac Wand	Düse, Saugrohr	Diffuseur, Injecteur, Tube d'aspiration	1
▲	8	83287	Coupling, Vac Wand	Kupplung, Saugrohr	Accouplement, Tube d'aspiration	1
▲	9	379204	Tube, Vac Wand	Rohr, Saugrohr	Tuyau, Tube, Gicleur, Tube d'aspiration	1
▲	10	80299	Coupling, Vac-Wand	Kupplung, Saugrohr	Accouplement, Tube d'aspiration	1

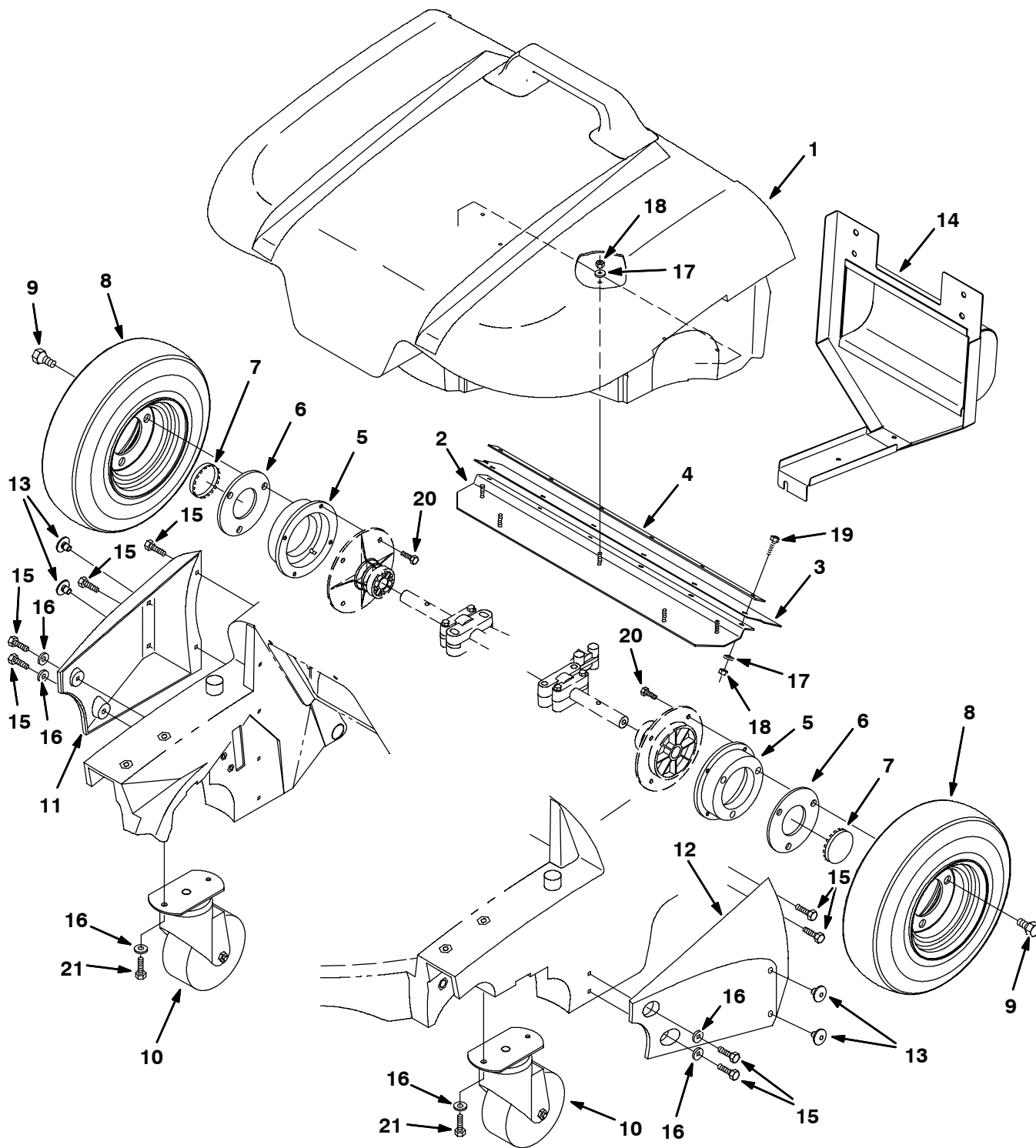
**Fig. 10 - Vacuum Wand Extend Kit  
Saugstab-Verlängerungs-Gruppe  
Ensemble extension du manche d'aspiration**



**Fig. 10 - Vacuum Wand Extend Kit  
Saugstab-Verlängerungs-Gruppe  
Ensemble extension du manche d'aspiration**

	<b>Ref.</b>	<b>Part No.</b>	<b>Description</b>	<b>Bezeichnung</b>	<b>Designation</b>	<b>Qty/ Zahl</b>
▽		373106	Kit, Vacuum Wand, Extend	Satz, Saugrohr	Jeu de pièces, Lot, Tube d'aspiration	1
▲	1	80299	Coupling, Vac-Wand	Kupplung, Saugrohr	Accouplement, Tube d'aspiration	1
▲	2	80354	Wand, Vacuum	Saugrohr	Tube d'aspiration	1
▲	3	80106	Bracket, Handle, Stop	Halter	Support	1
▲	4	80113	Plate, Cable, Mount	Platte, Kabel, Seil	Plaque, Plateau, Câble	1

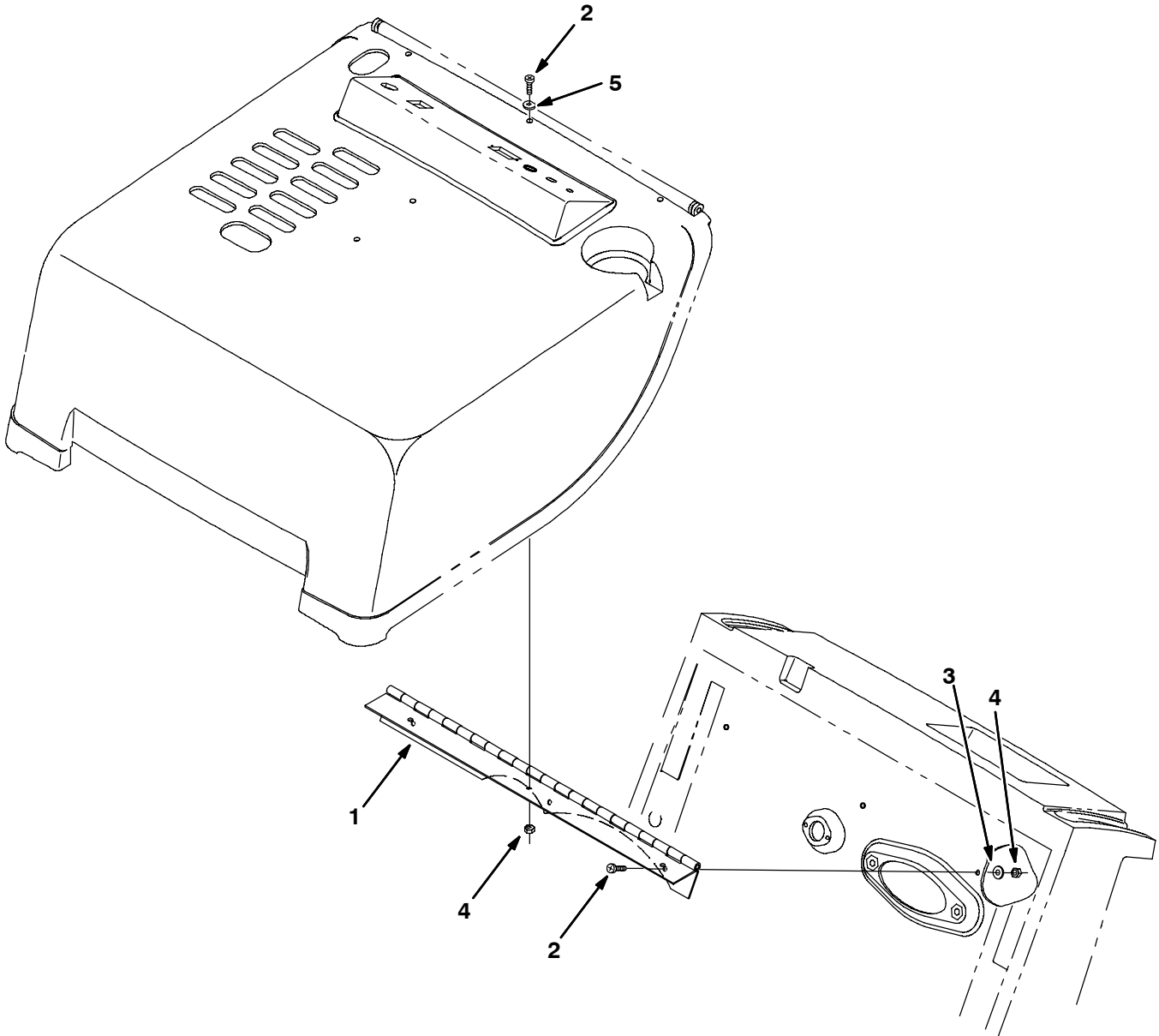
**Fig. 11 - Wide Track Wheels Kit  
Breitspur-Räder-Satz  
Lot Roues À Écartement Large**



**Fig. 11 - Wide Track Wheels Kit  
Bréitspur-Räder-Satz  
Lot Roues À Écartement Large**

	Ref.	Part No.	Description	Bezeichnung	Designation	Qty/ Zahl
▽		80252	Kit, wheels, wide track 6080	Bréitspur-Räder-Satz	Lot Roues À Écartement Large	1
▲	1	80294	Hopper, wide track	Schmutzbehälter	Trémie (Bac À Dechets)	1
▲	2	80220	Plate, wear	Schild, abnutzung	Plaque signalétique, usure	1
▲	3	373142	Skirt, hopper	Schürze, Schmutzbehälter	Jupe, (Bac À Dechets)	1
▲	4	80230	Retainer, lip	Halterung, lippe	Arrêtoir, lèvre	1
▲	5	80211	Adaptor, wheel	Verbindungsstück, Rad	Raccord, Roue	2
▲	6	80306	Plate, hub-cap	Platte, Nabendeckel	Plaque, Chapeau De Moyeu	2
▲	7	47178-6	Plugbtn 2.00h .04-.19 chromstl	Kerzen-Knopf	Bouchon	2
▲	8	61597	Tire & rim assy 4.10/3.50-6	Rad Kpl.	Ensemble De Roue	2
▲	9	80276	Bolt, lug,	Bolzen, kabelschuh,	Boulon, écrou de fixation de roue,	6
▲	10	80161	Caster, 5.0 dia wheel	Schwenkrad	Roulette	2
▲	11	80216	Guard, wheel , right	Schutz, Rad, Rechts	Protecteur, Roue, Côté Droit	1
▲	12	378803	Guard, wheel, left	Schutz, Rad, Links	Protecteur, Roue, À Gauche	1
▲	13	80300	Button, Plug	Kerzen-Knopf	Bouchon	4
▲	14	379229	Plate, backstop	Platte, Rückenlehne	Plaque, Plateau, Dossier	1
▲	15	39394	Screw, Hex, .31-09 X 1.25, Wood	Scr Lag .31-09x1.25 Pltd	Scr Lag .31-09x1.25 Pltd	8
▲	16	32491	Washer, Flat, 0.31 Std	U-Scheibe, Stahl, 8.5x18x1.5 C	Rondelle Plate Acier, 8.5x18x1.5 C	4
▲	17	01684	Washer, Flat, 0.25 Ss	U-Scheibe, Edelstahl, 6.4x18x1.6 N	Rondelle Plate Ss, 6.4x18x1.6 N	11
▲	18	08712	Nut, Hex, Lock, M6 X 1.0, Ss, NI	Sicherheitsmutter, Nylon, M 6 D985ssa2	Contre-Ecrou Hex. Nylon, M 6 D985ssa2	11
▲	19	08716	Screw, Hex, M6 X 1.0 X 20, Ss	Schraube, M 6x 20 D933 Ssa2	Vis Six Pans, M 6x 20 D933 Ssa2	6
▲	20	87308	Screw, Hex, M6 X 1.0 X 12, 8.8	Schraube, M 6x 12 D933 8.8c	Vis Six Pans, M 6x 12 D933 8.8c	8
▲	21	16735	Screw, Hex, M8 X 1.25 X 16, 8.8	Schraube, M 8x 16 D933 8.8c	Vis Six Pans, M 8x 16 D933 8.8c	4

**Fig. 12 - Hinge Repair Kit  
Scharnier-Reparatursatz  
Lot Réparation De Charnière**

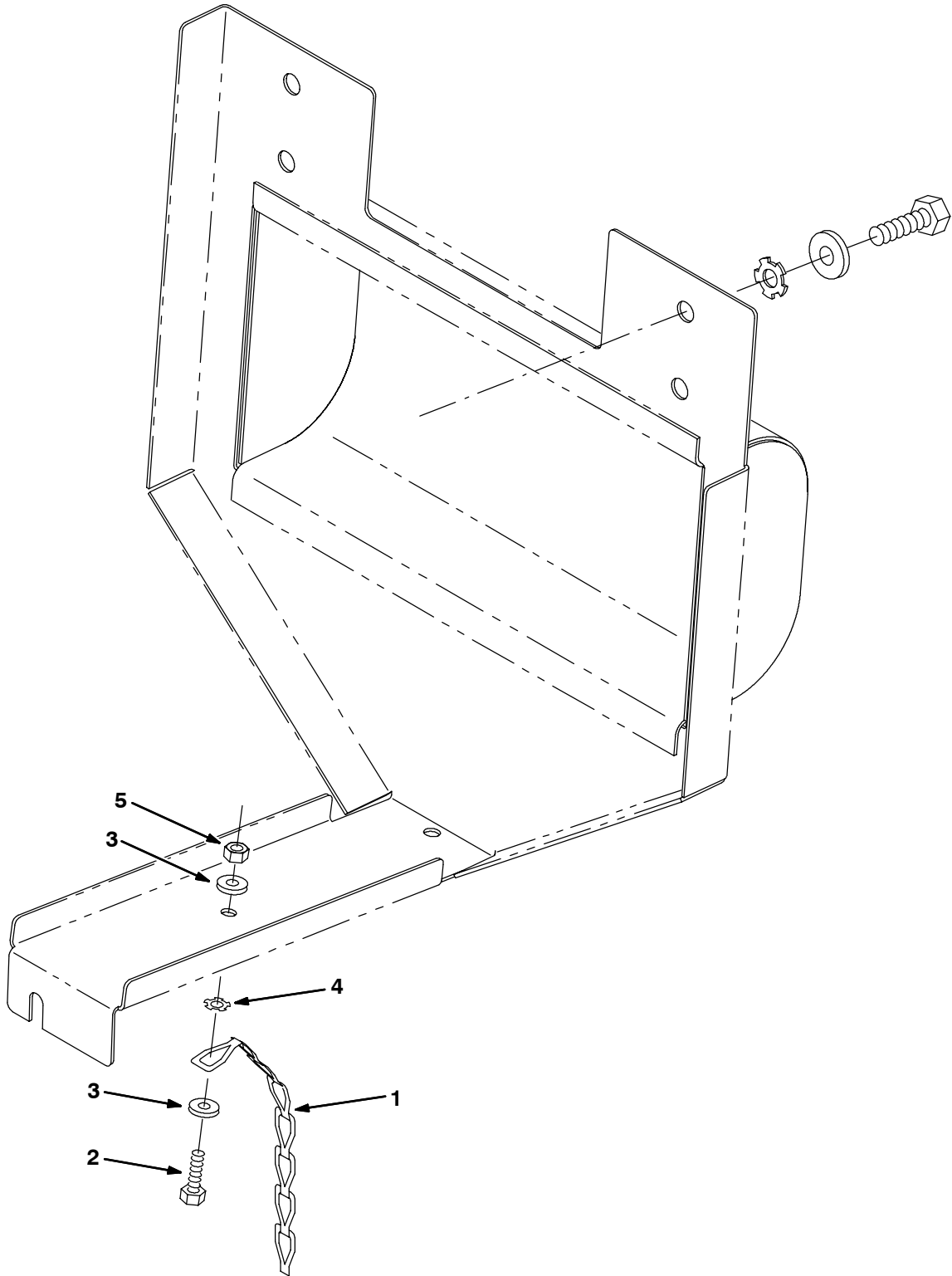




**Fig. 12 - Hinge Repair Kit**  
**Scharnier-Reparatursatz**  
**Lot Réparation De Charnière**

	<b>Ref.</b>	<b>Part No.</b>	<b>Description</b>	<b>Bezeichnung</b>	<b>Designation</b>	<b>Qty/ Zahl</b>
▽		379220	Kit, Hinge Repair	Satz, Scharnier	Jeu de pièces, Lot, Charnière	1
▲	1	379221	Hinge, Cover, 6080	Scharnier	Charnière	1
▲	2	363503	Screw, Pan, M06 -1.0 X 12, Ss	Schraube	Vis	6
▲	3	32483	Washer, Flat, .25 Sae	Unterlegscheibe	Rondelle Plate	3
▲	4	08708	Nut, Hex, Lock, M06	Sechskantmutter	Écrou Hexagonal	6
▲	5	379219	Washer, Flat, Rework	Unterlegscheibe	Rondelle Plate	3

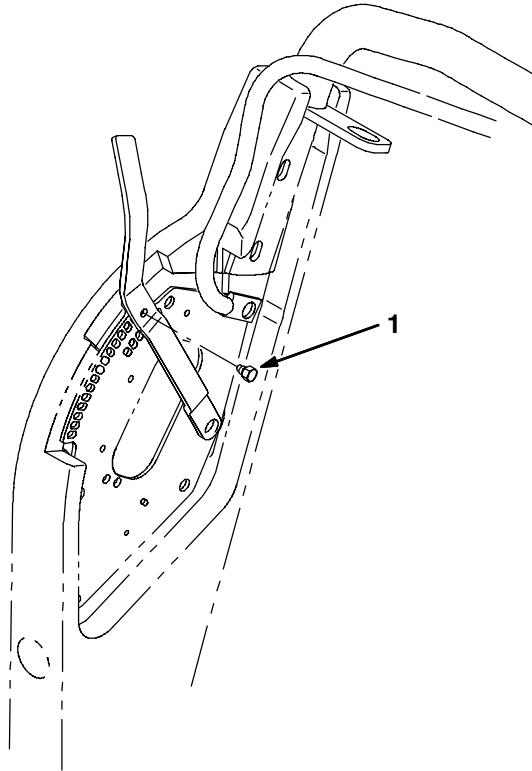
**Fig. 13 - Steel Static Chain Kit  
Antistatik-Stahlkettensatz  
Lot Chaîne Statique En Acier**



**Fig. 13 - Steel Static Chain Kit**  
**Antistatik-Stahlkettensatz**  
**Lot Chaîne Statique En Acier**

	<b>Ref.</b>	<b>Part No.</b>	<b>Description</b>	<b>Bezeichnung</b>	<b>Designation</b>	<b>Qty/ Zahl</b>
▽		379007	Kit, Chain, Static, Steel, 608	Satz, Antistatikkette	Jeu de pièces, Lot, Chaîne Antistatique	1
▲	1	46307	Chain, Link	Kettenglied	Maillon De Chaîne	1
▲	2	06943	Screw, Hex, M06-1.0 X 20, 8.8	Schraube, Sechskant	Vis, hexagonal	1
▲	3	32490	Washer, Flat, .25 Hard	Unterlegscheibe	Rondelle Plate	2
▲	4	41141	Washer, Lock, Int-Ext, .31	Federring	Rondelle D'arrêt	1
▲	5	08708	Nut, Hex, Lock, M06	Sechskantmutter	Écrou Hexagonal	1

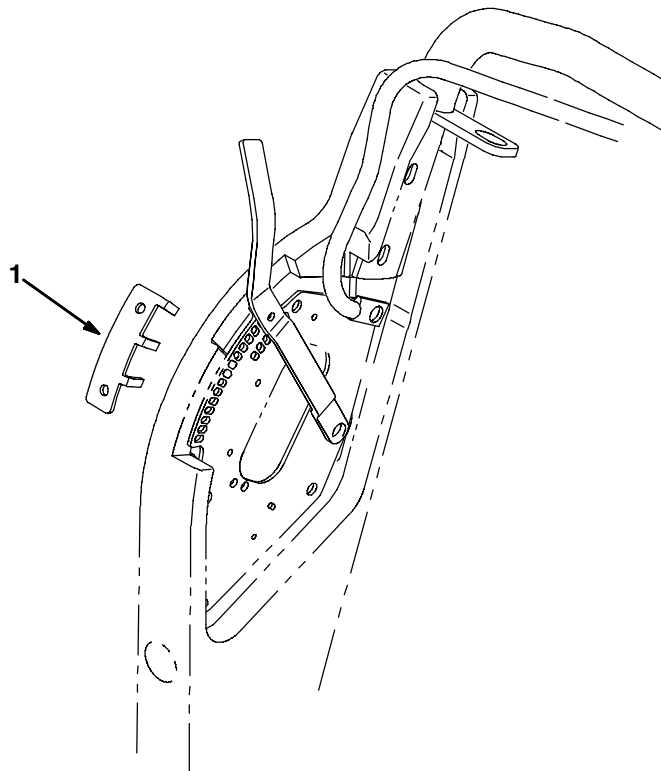
**Fig. 14 - Carpet Sweeping Group  
Teppichboden-Kehr-Satz  
Groupe Balayage De Tapis**



351290 - G, LP

Ref.	Part No.	Description	Bezeichnung	Designation	Qty/ Zahl
1	80972	Screw, 250-20 spl	Schraube	Vis	1

Fig. 15 - Main Brush Downpressure Kit  
 Hauptbürsten-Andruck-Satz  
 Lot Pression De Brosse Principale En Position Basse



351287 - ALL

Ref.	Part No.	Description	Bezeichnung	Designation	Qty/ Zahl
▽	378768	Main Brush Downpressure Kit	Hauptbürsten-Andruck-Satz	Lot Pression De Brosse Principale En Position Basse	1
▲	1 378765	Limiter, Travel, Brush	Grenze, Arbeitsweg, Bürsten	Limite, Course, De brosse	1

**Fig. 16 - Documentation Group  
Dokumentations-Gruppe  
Groupe documentation**

Ref.	Part No.	Description	Bezeichnung	Designation	Qty/ Zahl
1	330586	Manual, Parts 3640	Ersatzteilbuch	Livre des Pièces	1
2	330585	Manual service 3640	Handbuch betrieb	Manuel entretien	1
3	330587	Manual-Instr DE	Bedienungsanleitung DE	Manuel d'utilisation DE	1
3	330588	Manual-Instr DK	Bedienungsanleitung DK	Manuel d'utilisation DK	1
3	330589	Manual-Instr EN	Bedienungsanleitung EN	Manuel d'utilisation EN	1
3	330590	Manual-Instr ES	Bedienungsanleitung ES	Manuel d'utilisation ES	1
3	330591	Manual-Instr FI	Bedienungsanleitung FI	Manuel d'utilisation FI	1
3	330592	Manual-Instr FR	Bedienungsanleitung FR	Manuel d'utilisation FR	1
3	330594	Manual-Instr IT	Bedienungsanleitung IT	Manuel d'utilisation IT	1
3	330595	Manual-Instr NL	Bedienungsanleitung NL	Manuel d'utilisation NL	1
3	330596	Manual-Instr NO	Bedienungsanleitung NO	Manuel d'utilisation NO	1
3	330597	Manual-Instr PT	Bedienungsanleitung PT	Manuel d'utilisation PT	1
3	330598	Manual-Instr SE	Bedienungsanleitung SE	Manuel d'utilisation SE	1
4	369870	Video, Operator PAL	Video-Film, Bedienungsper- sonal, PAL	Vidéo, Opérateur, PAL	1

DE = Deutsch, DK = Dansk, EN = English, ES = Español, FI = Suomi, FR = Français, IT = Italiano,  
NL = Nederlands, NO = Norsk, PT = Português, SE = Svenska

SECTION  
ABSCHNITT  
CHAPITRE **4**

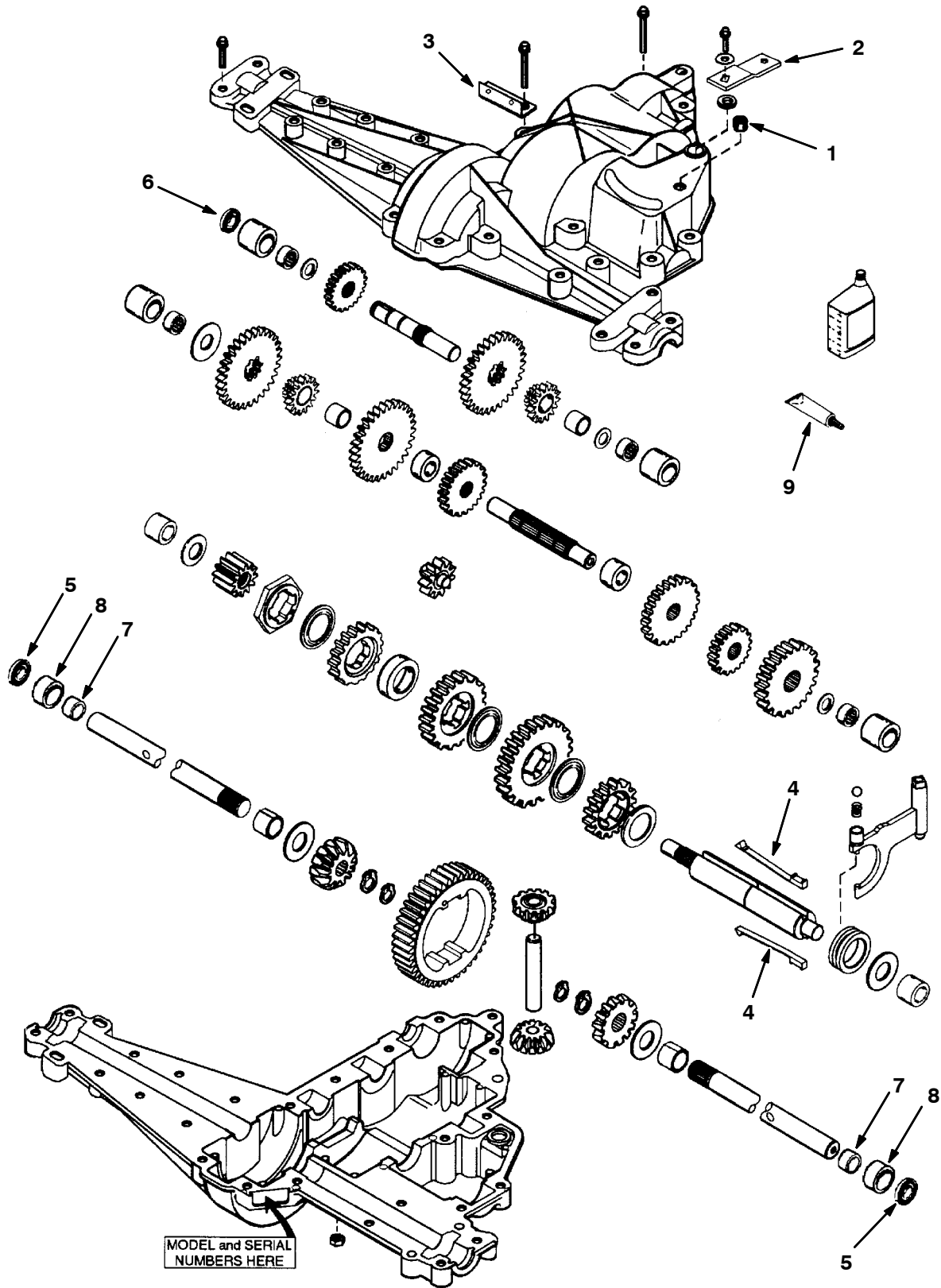
CONTENTS

INHALTSVERZEICHNIS  
TABLE DES MATIERES

PAGE/  
SEITE

Fig. 1 - Transaxle Breakdown 80476  
Transaxle-Komponente 80476  
Composantes transmission 80476 ..... 4-2

**Fig. 1 - Transaxle Breakdown**  
**Transaxle-Komponente**  
**Composantes transmission, 80476**





**Fig. 1 - Transaxle Breakdown**  
**Transaxle-Komponente**  
**Composantes transmission, 80476**

	<b>Ref.</b>	<b>Part No.</b>	<b>Description</b>	<b>Bezeichnung</b>	<b>Designation</b>	<b>Qty/ Zahl</b>
▽		80476	Kit, Transaxle Assy	Getriebe-Einheitsatz (Field)	Moteur Traction (Kit) (Field)	1
▲	1	80471	Fitting, Relief 1/8	Fitting	Douille	1
▲	2	80417	Lever, Shift	Schalthebel	Levier De Commande Des Vitesses	1
▲	3	80499	Bracket, Return Spring	Bügel, Feder, Zurückkehren	Support, Ressort, Retour	1
▲▽		80472	Kit, Transaxle Repair	Satz, Reparatur, Transaxle	Jeu De Pièces, Réparation, Pont Arrière	1
▲▲	4	80473	Key, Shifter Te	Schlüssel, Umschalter	Clé, Commande	2
▲▲	5	80474	Seal, Axle Te	Dichtung, Achse	Joint, Axe	2
▲▲	6	80475	Seal, Shaft, Input Te	Dichtung, Welle, Input	Joint, Axe, Entrée	1
▲▲	7	80352	Bearing, Axle	Lager, Achse	Palier, Axe	2
▲▲	8	80353	Sleeve, Bearing	Buchse, Lager	Manchon, Palier	2
▲▲	9	08317	Sealant,Silastic Rtv732-3 Oz.	Flüssigdichtung, Rtv Superflex 595	Materiau D'Etancheite, Rtv Superflex 595	1



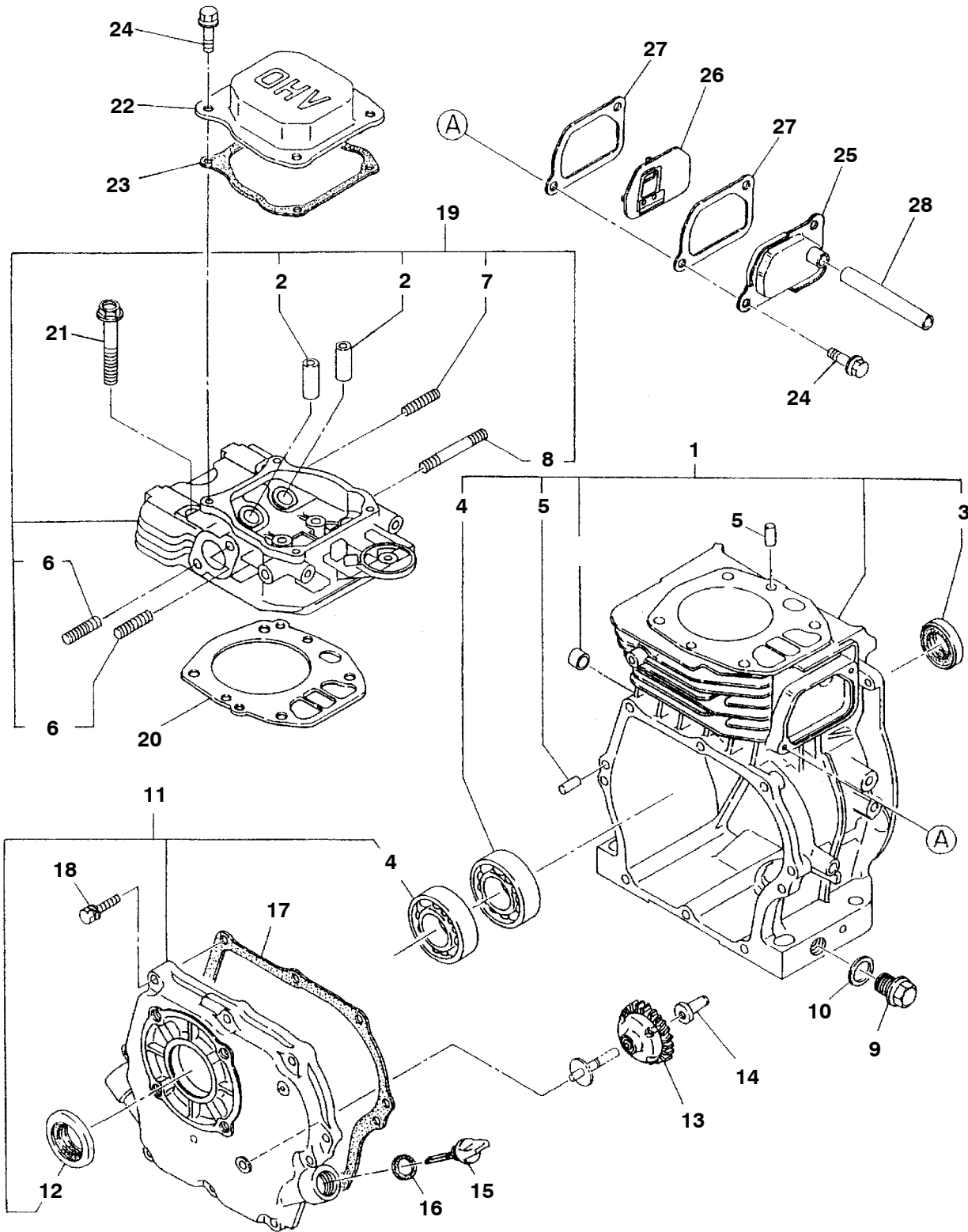
**CONTENTS**

**INHALTSVERZEICHNIS  
TABLE DES MATIERES**

**PAGE/  
SEITE**

Fig. 1 - Crankcase Group Kurbelwellen-Gruppe Groupe carter de vilebrequin .....	5-2
Fig. 2 - Crankshaft And Piston Group Kurbelwellen-/Kolben-Gruppe Groupe vilebrequin et pistons .....	5-4
Fig. 3 - Intake And Exhaust Group Lufteinlaß Auspuffkrümmer-gruppe Groupe admission d'air d'échappement .....	5-6
Fig. 4 - Governor Group Regler-Gruppe Groupe régulateur .....	5-8
Fig. 5 - Cooling And Fuel Tank Group Kühlmittel-und Treibstofftank-Satz Groupe de réservoir de carburant et de refroidissement .....	5-10
Fig. 6 - Carburetor Group Vergaser-Gruppe Groupe carburateur .....	5-12
Fig. 7 - Electrical Group Elektriksatz Groupe électrique .....	5-14
Fig. 8 - Starter Group Anlasser-Gruppe Groupe démarreur .....	5-16
Fig. 9 - LPG Flywheel Group LPG Schwungrad-Gruppe Groupe volant-moteur, GPL .....	5-18
Fig. 10 - LPG Electrical Group Elektriksatz LPG Groupe électrique GPL .....	5-20
Fig. 11 - LPG Fuel Group Flüssiggas-Treibstoff-Satz Groupe carburant GPL .....	5-22
Fig. 12 - LPG Carburetor Group LPG Vergaser-Gruppe Groupe carburateur, GPL .....	5-24
Fig. 13 - LPG Quick Disconnect Group Flüssiggas-Schnellabkopplungs-Satz Groupe débranchement rapide GPL .....	5-26

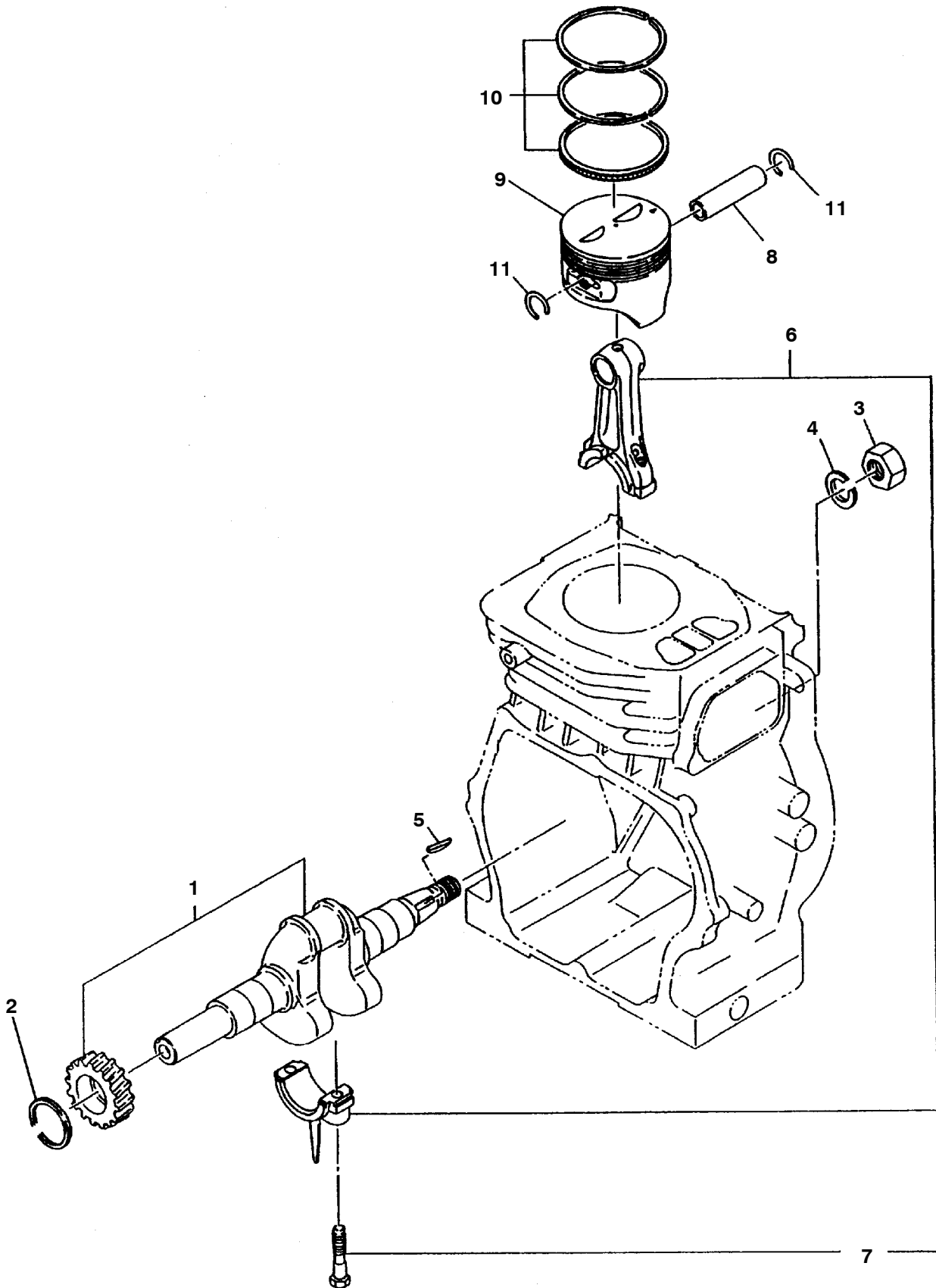
**Fig. 1 - Crankcase Group  
Kurbelwellen-Gruppe  
Groupe carter de vilebrequin**



**Fig. 1 - Crankcase Group  
Kurbelwellen-Gruppe  
Groupe carter de vilebrequin**

<b>Ref.</b>	<b>Part No.</b>	<b>Description</b>	<b>Bezeichnung</b>	<b>Designation</b>	<b>Qty/ Zahl</b>
1	393771	Crankcase	Kurbelgehäuse	Carter De Vilebrequin	1
2	369515	Guide, Valve	Führung, Ventil	Guide, Valve	2
3	369509	Seal	Dichtung	Joint	1
4	369511	Bearing	Lager	Palier	2
5	369507	Pin, Dowel	Stift, Dübel	Goupille, Cheville	4
6	393802	Stud, Exhaust	Stiftschraube	Goujon	2
7	369501	Stud	Stiftschraube	Goujon	1
8	369500	Stud	Stiftschraube	Goujon	1
9	369508	Plug	Stopfen	Bouchon	2
10	369505	Gasket	Dichtungen	Joint	2
11	369517	Cover, Bearing	Abdeckung, Lager	Couvercle, Palier	1
12	369510	Seal	Dichtung	Joint	1
13	369514	Gear, Govnr	Zahnrad, Fliehkraftregler	Engrenage, Régulateur	1
14	369513	Sleeve, Governor	Buchse, Regelung	Manchon, Régulateur	1
15	393772	Dipstick	Meßstab	Jauge D'huile À Réglette	1
16	393773	Gasket	Dichtung	Joint	1
17	369521	Gasket	Dichtung	Joint	1
18	369504	Bolt, W/ Washer	Bolzen, Breit/ Unterlegscheibe	Boulon, De Large/ Rondelle	8
19	393774	Head, Cylinder	Zylinderkopf	Culasse	1
20	80070	Gasket, Head	Dichtung	Joint	1
21	369503	Bolt, Flange	Bolzen, Flansch	Boulon, Flasque	4
22	393775	Cover, Rocker	Deckel, Kipphebel	Couvercle, Culbuteur	1
23	393776	Gasket, Cover	Dichtung, Deckel	Joint, Couvercle	1
24	393777	Bolt, Flange	Bolzen, Flansch	Boulon, Flasque	2
25	393778	Cover, Breather	Deckel, Entlüfter	Couvercle, Reniflard	1
26	393779	Plate, Breather	Platte, Entlüfter	Plaque, Reniflard	1
27	393780	Gasket, Breather	Dichtung, Entlüfter	Joint, Reniflard	2
28	369512	Pipe	Rohr	Tuyeau	1
29	369522	Gasket, Set	Dichtung	Joint	1

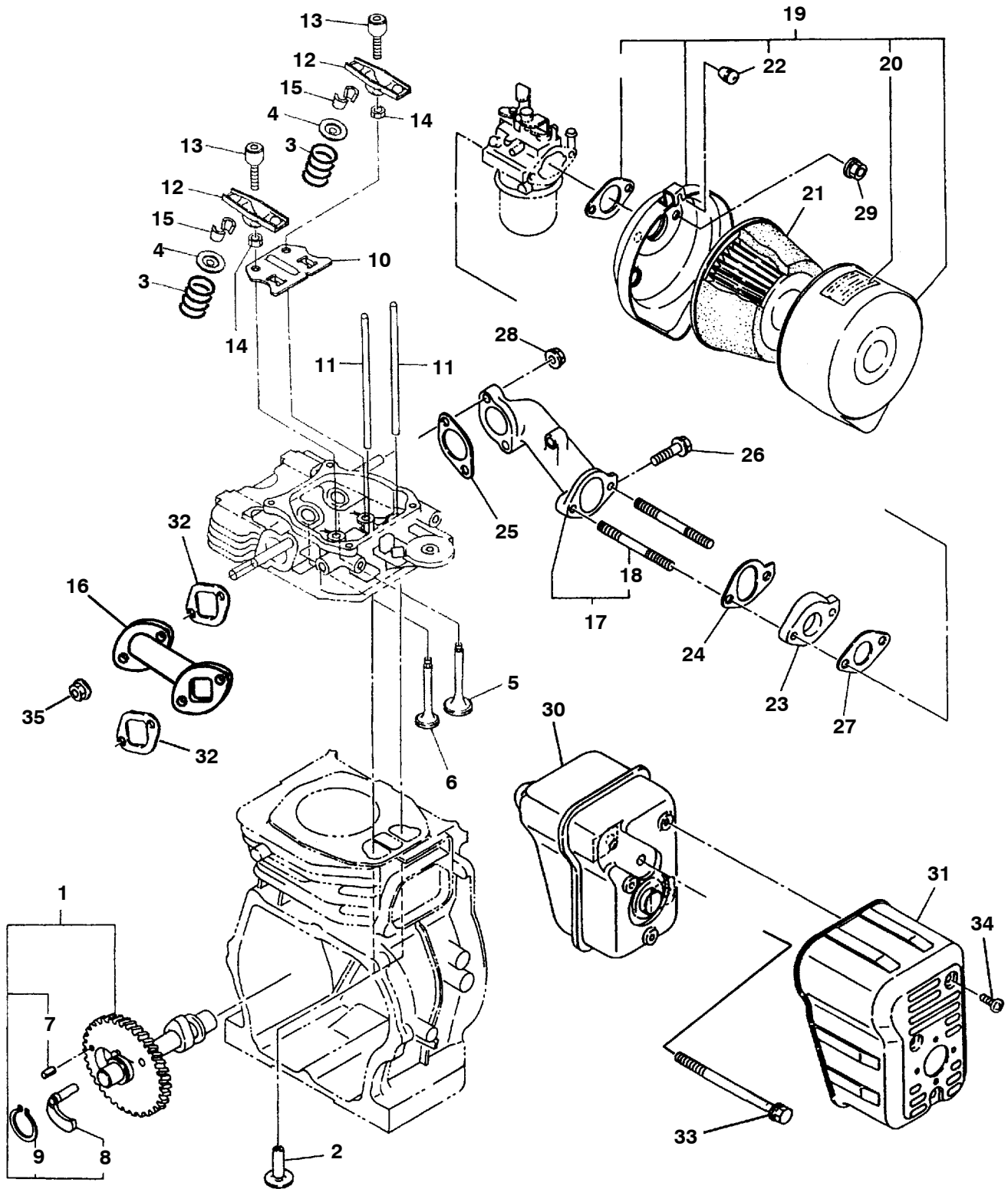
Fig. 2 - Crankshaft And Piston Group  
Kurbelwellen-/Kolben-Gruppe  
Groupe vilebrequin et pistons



**Fig. 2 - Crankshaft And Piston Group  
Kurbelwellen-/Kolben-Gruppe  
Groupe vilebrequin et pistons**

<b>Ref.</b>	<b>Part No.</b>	<b>Description</b>	<b>Bezeichnung</b>	<b>Designation</b>	<b>Qty/ Zahl</b>
1	369532	Crankshaft	Kurbelwelle	Vilebrequin	1
2	369525	Spacer	Distanzstück	Entretoise	1
2	369526	Spacer	Distanzstück	Entretoise	1
2	369527	Spacer	Distanzstück	Entretoise	1
3	369523	Nut	Mutter	Ecrou	1
4	369524	Washer, Spring	Unterlegscheibe, Feder	Rondelle, Ressort	1
5	369528	Key, Woodruff	Keil	Clavette	1
6	393781	Rod	Stange	Bielle	1
7	393782	Bolt	Bolzen	Boulon	2
8	393783	Pin, Piston	Kolbenbolzen	Axe De Piston	1
9	393784	Piston	Kolben	Piston	1
9	393785	Piston	Kolben	Piston	1
9	393786	Piston	Kolben	Piston	1
10	393787	Ring Set, Piston	Ring Stellen	Bague Jeu	1
10	393788	Ring Set, Piston	Ring Stellen	Bague Jeu	1
10	393789	Ring Set, Piston	Ring Stellen	Bague Jeu	1
11	369529	Clip	Federklemme	Attache	2

**Fig. 3 - Intake And Exhaust Group**  
**Lufteinlaß Auspuffkrümmer-gruppe**  
**Groupe admission d'air d'échappement**

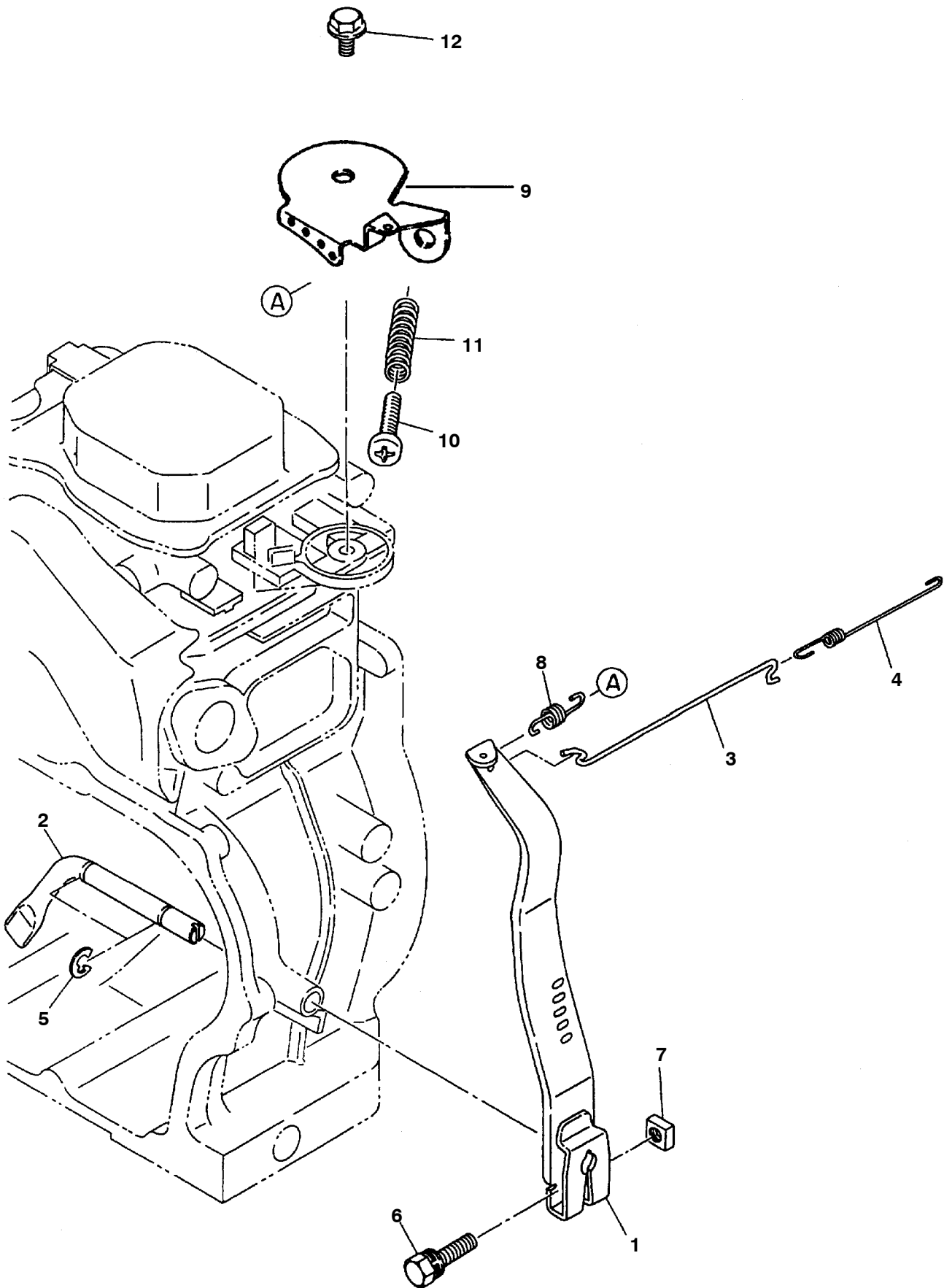




**Fig. 3 - Intake And Exhaust Group  
Lufteinlaß Auspuffkrümmer-gruppe  
Groupe admission d'air d'échappement**

Ref.	Part No.	Description	Bezeichnung	Designation	Qty/ Zahl
1	393790	Camshaft	Nocken	Came	1
2	393791	Tappet	Stößel	Poussoir	2
3	393792	Spring, Valve	Feder	Ressort	2
4	393793	Retainer, Spring	Halter	Arretoir	2
5	369559	Kit, Valve, Intake	Satz, Ventil, Einlaß	Jeu De Pièces, Valve, Admission	1
6	369560	Kit, Valve, Exhaust	Satz, Ventil, Auspuff	Jeu De Pièces, Valve, Échappement	1
7	369542	Pin, Spring	Stift, Feder	Goupille, Ressort	1
8	393794	Lever, Release	Hebel	Levier	1
9	369541	Ring, Snap	Ring, Schnappverschluß	Bague, Encliqueter	1
10	393795	Guide Plate	Führungsplatte	Plaque-guide	1
11	393796	Rod, Push	Stößelstange	Tige De Poussoir	2
12	393797	Arm, Rocker	Kipphebel	Culbuteur	2
13	393798	Bolt, Pivot	Bolzen	Boulon	2
14	393799	Nut	Mutter	Écrou	2
15	393800	Retainer, Collet, Valve	Halter	Arretoir	4
16	80485	Pipe, Exhaust	Rohr, Auspuff	Tuyeau, Échappement	1
17	369566	Pipe, Intake	Rohr, Einlaß	Tuyeau, Admission	1
18	369544	Stud	Stiftschraube	Goujon	2
19	369564	Cleaner Assembly, Air	Reinigungsmittel Baugruppe, Luft	Nettoyant Assemblage, Air	1
	369569	Label, Air-Clnr	Aufkleber, Luft-Reiniger	Autocollant, Épurateur D'Air	1
20	369550	Label, Air-Clnr	Aufkleber, Luft-Reiniger	Autocollant, Épurateur D'Air	1
21	80071	Element, Air Cleaner	Filtereinsatz	Element Épurateur D'Air	1
22	369551	Grommet, Air-Clnr	Tülle, Luft-Reiniger	Passe-Fil, Épurateur D'Air	1
23	369565	Insulator	Dämpfer	Isolant	1
24	80083	Gasket	Dichtung	Joint	1
25	369553	Gasket	Dichtung	Joint	1
26	369545	Bolt, Flange	Bolzen, Flansch	Boulon, Flasque	1
27	80084	Gasket, Manifold, Intake	Dichtung	Joint	1
28	369540	Nut	Mutter	Ecrou	2
29	369552	Nut	Mutter	Ecrou	2
30	80490	Muffler	Schalldämpfer	Silencieux	1
31	80090	Shield, Muff	Schild	Bouclier	1
32	80082	Gasket, Muffler	Dichtungen, Schalldämpfer	Joint, Silencieux	2
33	369543	Bolt	Bolzen	Boulon	2
34	369547	Screw, Tap	Schraube, Ausklopfen	Vis, Tapoter	3
35	369549	Nut	Mutter	Ecrou	2

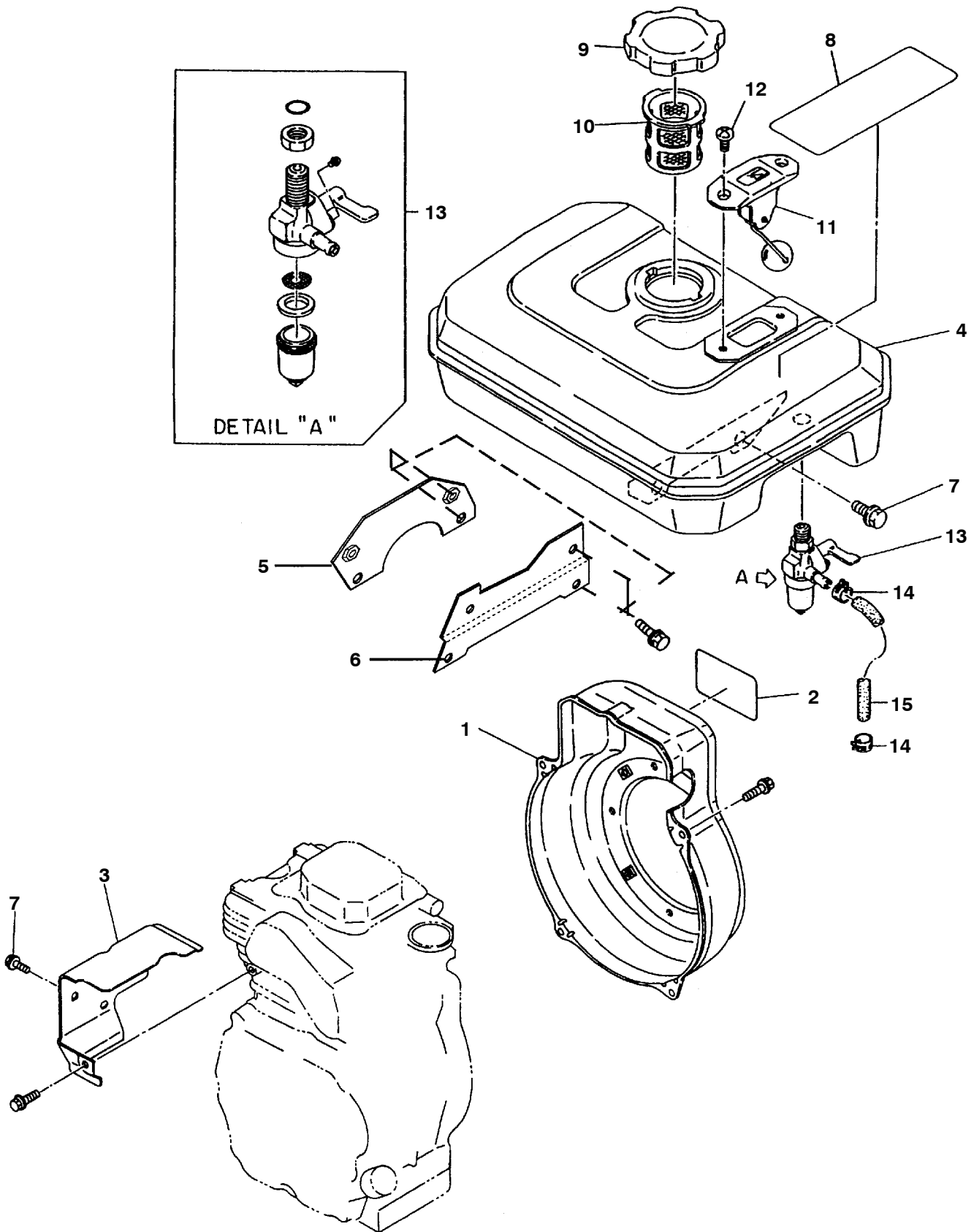
Fig. 4 - Governor Group  
Regler-Gruppe  
Groupe régulateur



**Fig. 4 - Governor Group  
Regler-Gruppe  
Groupe régulateur**

<b>Ref.</b>	<b>Part No.</b>	<b>Description</b>	<b>Bezeichnung</b>	<b>Designation</b>	<b>Qty/ Zahl</b>
1	369578	Lever, Governor	Hebel, Regelung	Levier, Régulateur	1
2	369575	Shaft, Governor	Welle	Arbre	1
3	369580	Rod, Governor	Stab, Regelung	Bielle, Régulateur	1
4	369581	Spring, Rod	Feder	Ressort	1
5	369572	Clip	Federklemme	Attache	2
6	369571	Bolt, W/ Washer	Bolzen, Breit/ Unterlegscheibe	Boulon, De Large/ Rondelle	1
7	369574	Nut	Mutter	Écrou	1
8	369579	Spring, Governor	Feder Drehzahlregler	Ressort Regulateur	1
9	369576	Screw, Control	Schraube, Steuerung	Vis, Commande	1
10	369573	Screw	Schraube	Vis	1
11	369577	Spring	Feder	Ressort	1
12	369570	Bolt	Bolzen	Boulon	1

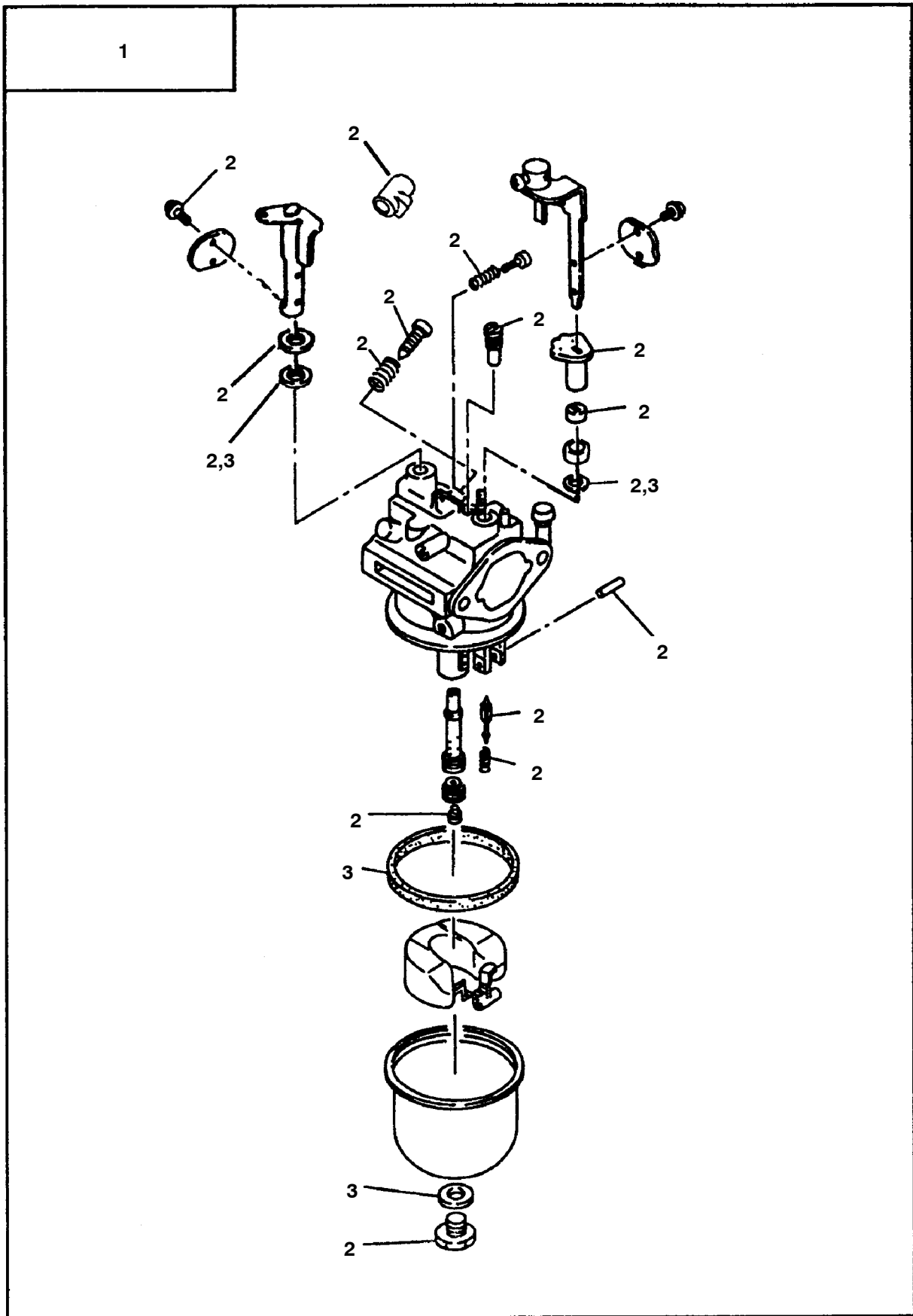
Fig. 5 - Cooling And Fuel Tank Group  
Kühlmittel- und Treibstofftank-Satz  
Groupe de réservoir de carburant et de refroidissement



**Fig. 5 - Cooling And Fuel Tank Group  
Kühlmittel- und Treibstofftank-Satz  
Groupe de réservoir de carburant et de refroidissement**

<b>Ref.</b>	<b>Part No.</b>	<b>Description</b>	<b>Bezeichnung</b>	<b>Designation</b>	<b>Qty/ Zahl</b>
1	369590	Housing, Blower	Gehäuse, Gebläse	Boîtier, Compresseur	1
2	393801	Label	Aufkleber	Autocollant	1
3	369591	Cover, Head	Abdeckung, Kopf	Couvercle, Tête	1
4	369592	Tank, Fuel	Tank, Kraftstoff	Réservoir, Carburant	1
5	369593	Bracket, Tank	Bügel, Tank	Support, Réservoir	1
6	369594	Bracket, Tank	Bügel, Tank	Support, Réservoir	1
7	369582	Bolt	Bolzen	Boulon	10
8	369587	Label, Warning	Aufkleber, Warnung	Autocollant, Mide En Garde	1
9	80076	Cap, Fuel Tank	TankverschlußDeckel	Bouchon Reservoir Carburant	1
10	369585	Filter, Fuel	Kraftstofffilter	Filtre A Carburant	1
11	369586	Gauge, Fuel	Anzeige, Kraftstoff	Jauge, Carburant	1
12	369583	Screw	Schraube	Vis	2
13	80074	Fuel Strainer Kit	Absperrhahn Mit Filter Satz	Filtre Carburant	1
14	369584	Clamp, Hose	Klemme, Schlauch	Attache, Tuyau	2
15	369589	Pipe, Fuel	Rohr, Kraftstoff	Tuyeau, Carburant	1

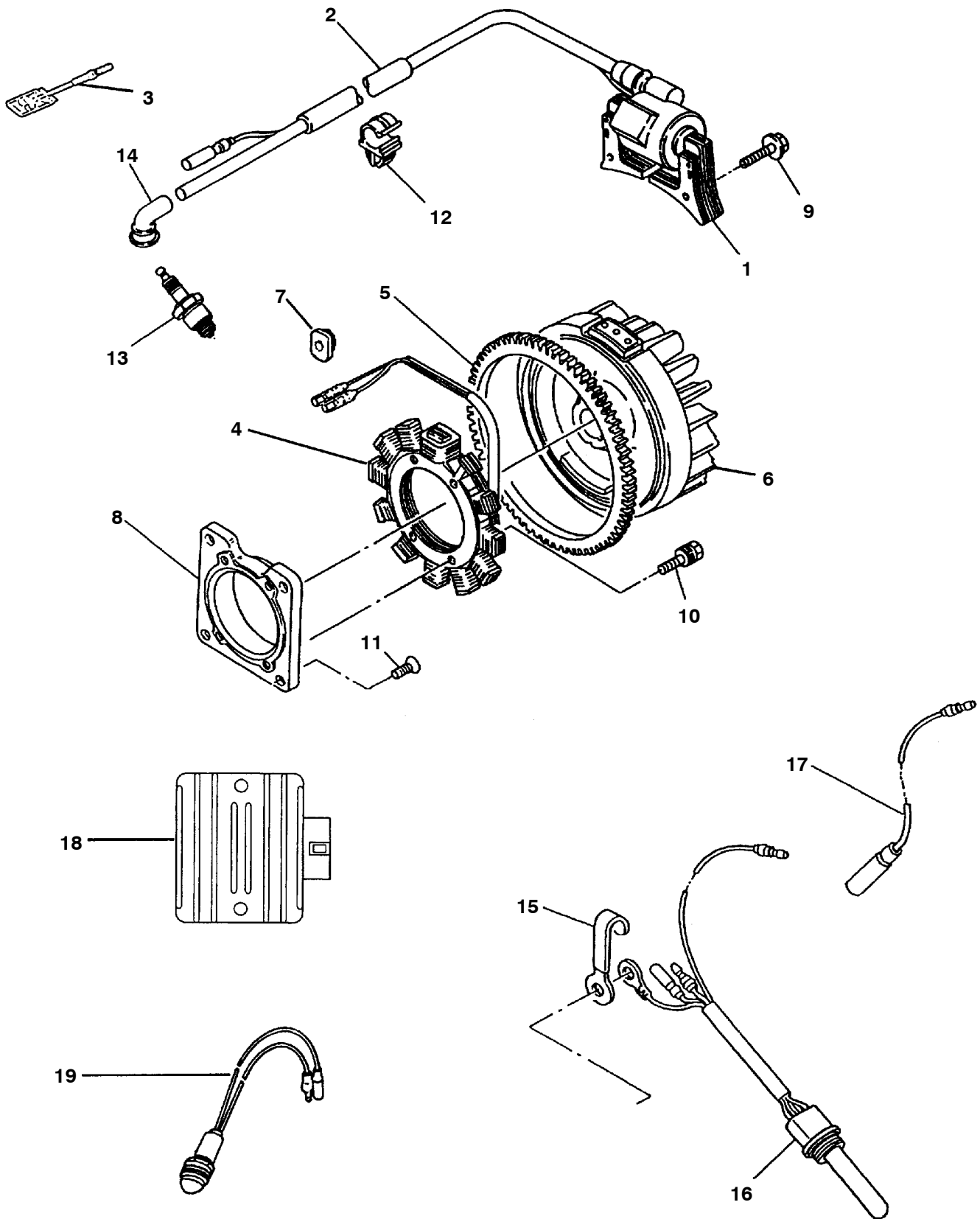
Fig. 6 - Carburetor Group  
Vergaser-Gruppe  
Groupe carburateur



**Fig. 6 - Carburetor Group  
Vergaser-Gruppe  
Groupe carburateur**

<b>Ref.</b>	<b>Part No.</b>	<b>Description</b>	<b>Bezeichnung</b>	<b>Designation</b>	<b>Qty/ Zahl</b>
1	80094	Carburetor	Vergaser	Carburateur	1
2	80114	Kit, Replmt, Carb	Kit,Replmt.Carb	Kit,Replmt.Carb	1
3	80115	Gasket, Carb	Gasket Carb	Gasket Carb	1

Fig. 7 - Electrical Group  
Elektriksatz  
Groupe électrique

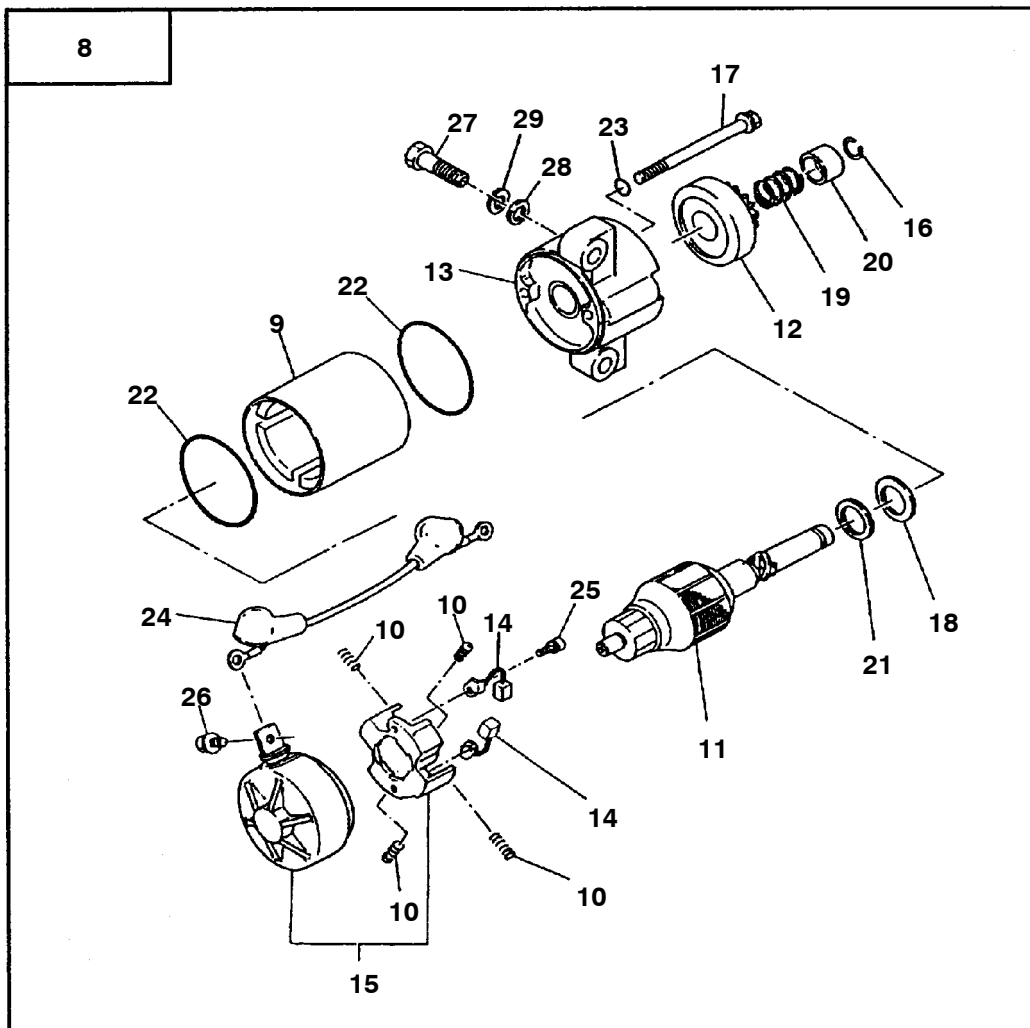
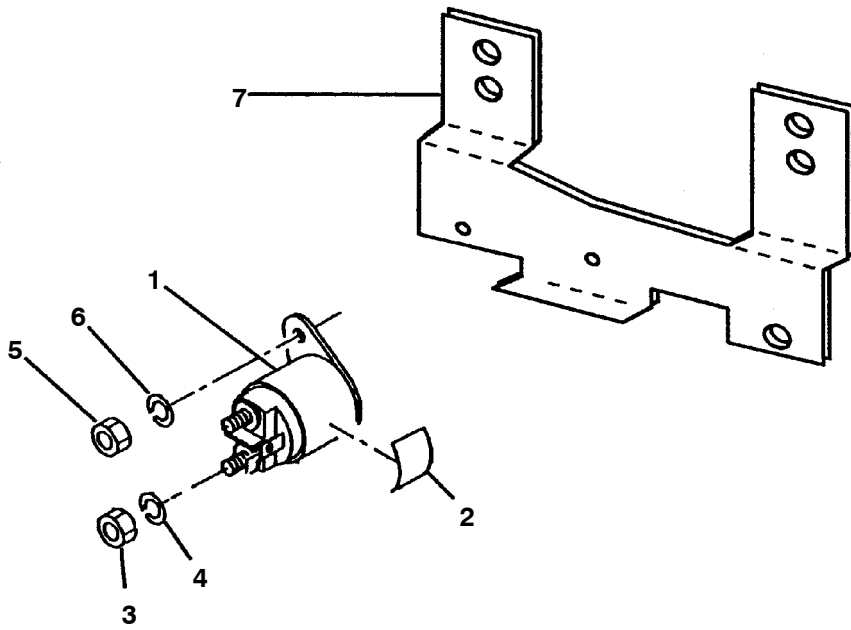




**Fig. 7 - Electrical Group  
Elektriksatz  
Groupe électrique**

Ref.	Part No.	Description	Bezeichnung	Designation	Qty/ Zahl
1	80078	Coil, Ignition	Zündspule	Allumage De Bobine	1
2	369613	Tube, Vinyl	Rohr, Vinyl	Tube, Vinyl	1
3	369604	Wire	Draht	Fil	1
4	80080	Coil, Strator	Coil, Strator	Coil, Strator	1
5	369608	Gear, Ring	Zahnrad, Ring	Engrenage, Bague	1
6	369615	Flywheel	Schwungrad	Volant-Moteur	1
7	369599	Grommet	Tülle	Passe-Fil	1
8	369610	Base, Magneto	Basis, Magnetisch	Base, Magnéto	1
9	369596	Bolt, W/ Washer	Bolzen, Breit/ Unterlegscheibe	Boulon, De Large/ Rondelle	2
10	369598	Screw	Schraube	Vis	4
11	369597	Screw	Schraube	Vis	4
12	369600	Clamp	Klemme	Attache	1
13	80099	Spark Plug (Gasoline)	Zündkerze	Bougie	1
14	369602	Cap, Sparkplug	Kappe, Zündkerze	Capuchon, Bougie D'Allumage	1
15	369606	Clamp, Wire	Klemme, Draht	Attache, Fil	1
16	80100	Sensor, Oil	Standanzeige	Detecteur De Niveau	1
17	369605	Wire	Kabel	Fil	1
18	80072	Voltage Regulator	Spannung Regler	Tension Régulateur	1
19	80173	Lamp Assembly, Indicator, 12v	Kontrollampe 12v	Lampe Temoin 12v	1
13	369601	Spark Plug (LPG)	.....	.....	1

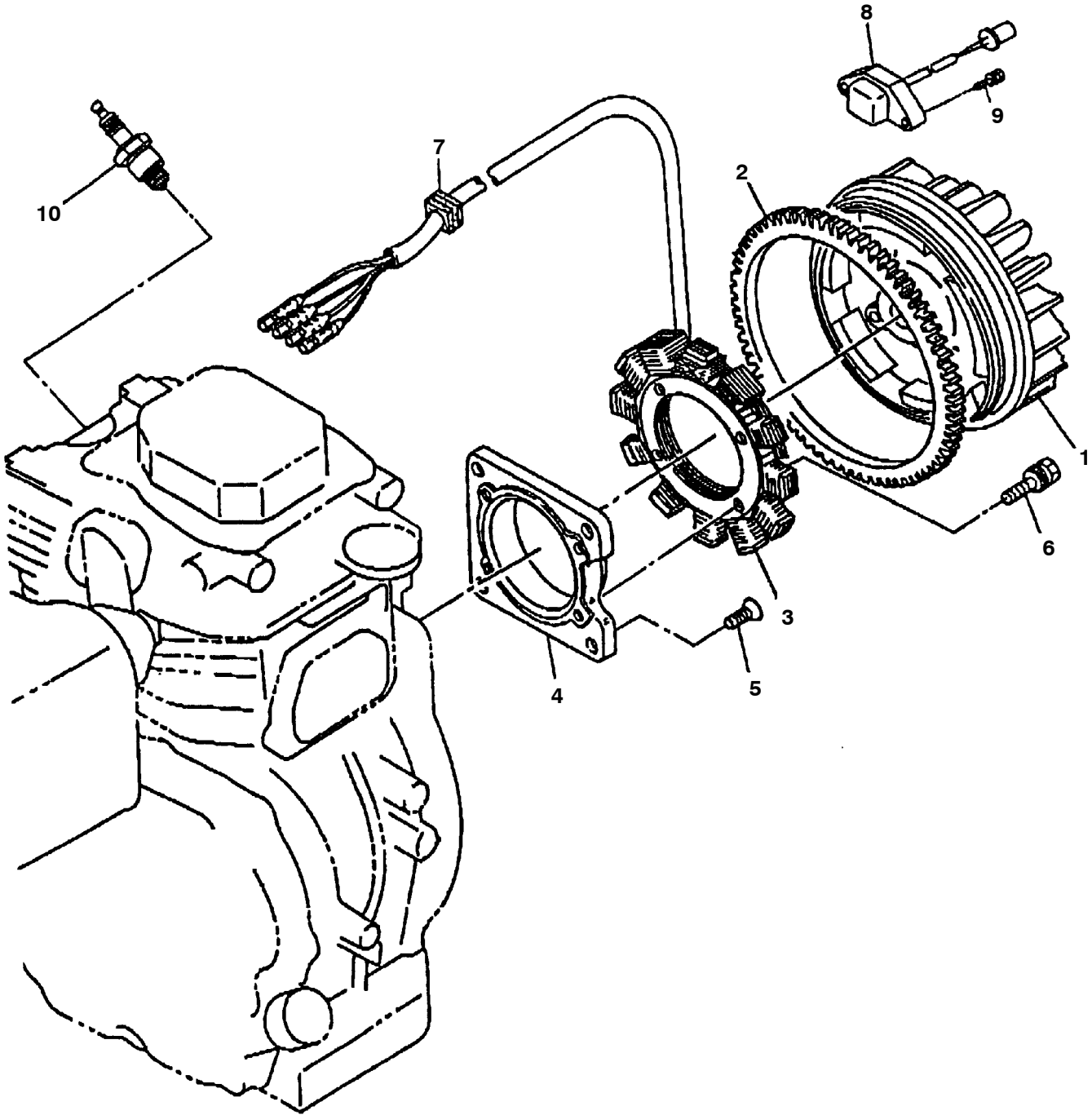
Fig. 8 - Starter Group  
Anlasser-Gruppe  
Groupe démarreur



**Fig. 8 - Starter Group  
Anlasser-Gruppe  
Groupe démarreur**

	<b>Ref.</b>	<b>Part No.</b>	<b>Description</b>	<b>Bezeichnung</b>	<b>Designation</b>	<b>Qty/ Zahl</b>
	1	80069	Sol, Starter	Anlassermotor	Demarreur	1
	2	369631	Label	Aufkleber	Autocollant	1
	3	369624	Nut	Mutter	Ecrou	2
	4	369627	Washer, Spring	Unterlegscheibe, Feder	Rondelle, Ressort	2
	5	369623	Nut	Mutter	Ecrou	2
	6	369626	Washer, Spring	Unterlegscheibe, Feder	Rondelle, Ressort	2
	7	369650	Bracket, Switch	Bügel, Schalter	Support, Interrupteur	1
▽	8	80068	Starter Motor	Anlassermotor	Demarreur	1
▲	9	369637	Yoke	Joch	Etrier	1
▲	10	369636	Spring	Feder	Ressort	4
▲	11	369638	Amrature	Anker	Induit	1
▲	12	369634	Pinion	Lenkritzal	Pignon	1
▲	13	369632	Cover, Front	Abdeckung, Vorderseite	Couvercle, Avant	1
▲	14	369635	Kit, Brush, Motor	Satz, Bürste, Motor	Jeu De Pièces, Balai, Moteur	2
▲	15	369633	Cover, Rear	Abdeckung, Heck	Couvercle, Arrière	1
▲	16	369641	Clip	Klammer	Agrafe	1
▲	17	369642	Bolt	Bolzen	Boulon	2
▲	18	369645	Washer	Scheibe	Rondelle	1
▲	19	369639	Spring	Feder	Ressort	1
▲	20	369640	Bushing	Durchführung	Bague	1
▲	21	369646	Washer	Unterlegscheibe	Rondelle	1
▲	22	369644	Seal, O-Ring	O-Ring-Dichtung	Joint Torique D'Etancheite	2
▲	23	369643	Seal, O-Ring	Dichtung, O-Ring	Joint, O-Ring	2
▲	24	369648	Wire	Draht	Fil	1
▲	25	369647	Screw	Schraube	Vis	2
▲	26	369649	Bolt	Bolzen	Boulon	2
▲	27	369622	Bolt	Bolzen	Boulon	2
▲	28	369625	Washer	Unterlegscheibe	Rondelle	2
▲	29	369628	Washer	Unterlegscheibe	Rondelle	2

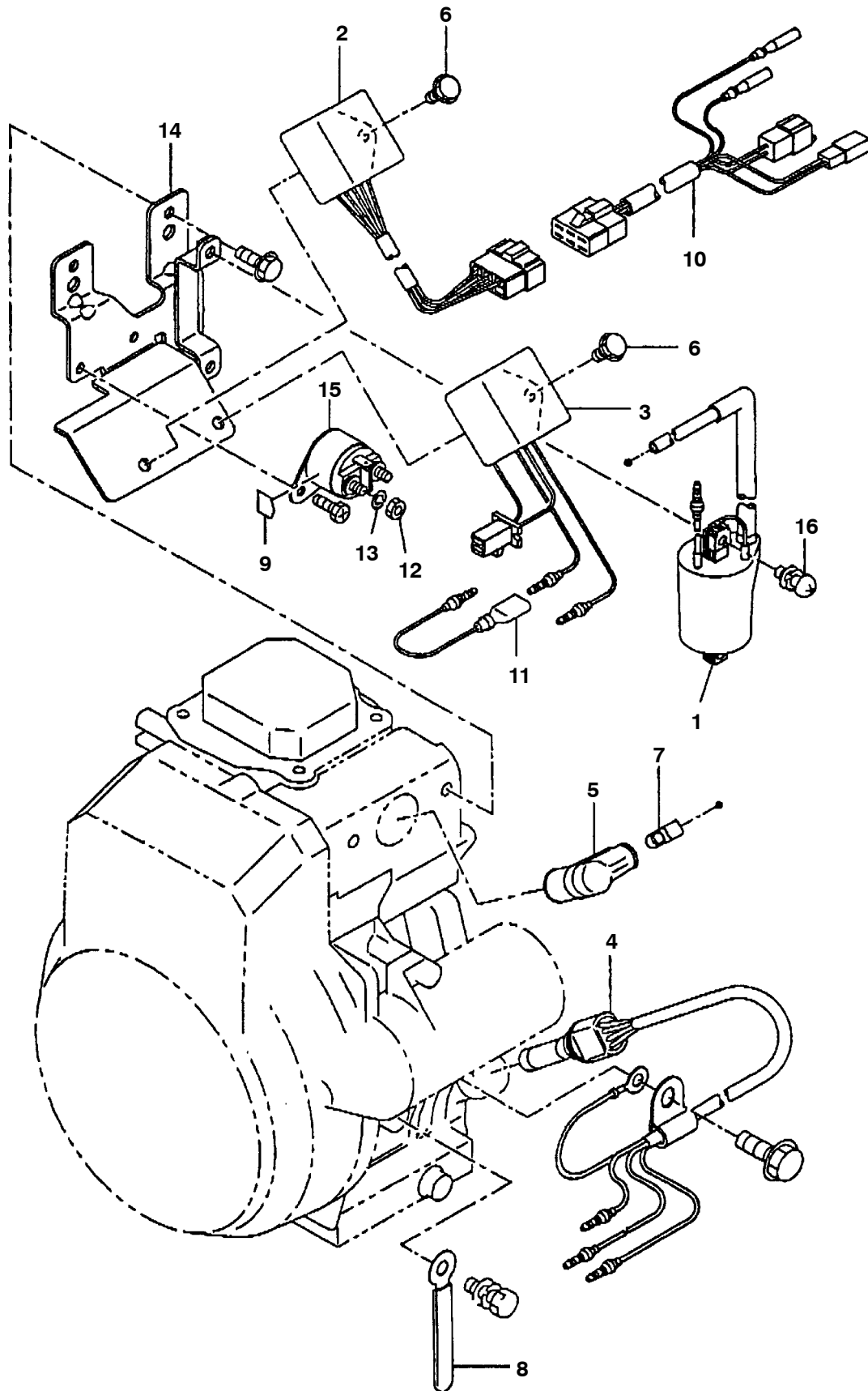
Fig. 9 - LPG Flywheel Group  
LPG Schwungrad-Gruppe  
Groupe volant-moteur, GPL



**Fig. 9 - LPG Flywheel Group  
LPG Schwungrad-Gruppe  
Groupe volant-moteur, GPL**

<b>Ref.</b>	<b>Part No.</b>	<b>Description</b>	<b>Bezeichnung</b>	<b>Designation</b>	<b>Qty/ Zahl</b>
1	369617	Flywheel	Schwungrad	Volant-Moteur	1
2	369608	Gear, Ring	Zahnrad, Ring	Engrenage, Bague	1
3	369611	Coil	Spule	Bobine	1
4	369610	Base, Magneto	Basis, Magnetisch	Base, Magnéto	1
5	369597	Screw	Schraube	Vis	4
6	369598	Screw	Schraube	Vis	4
7	369607	Grommet	Tülle	Passe-Fil	1
8	369616	Coil, Sensor	Spule	Bobine	1
9	369596	Bolt, W/ Washer	Bolzen, Breit/ Unterlegscheibe	Boulon, De Large/ Rondelle	2
10	369601	Sparkplug	Zuendkerze	Bougie	1

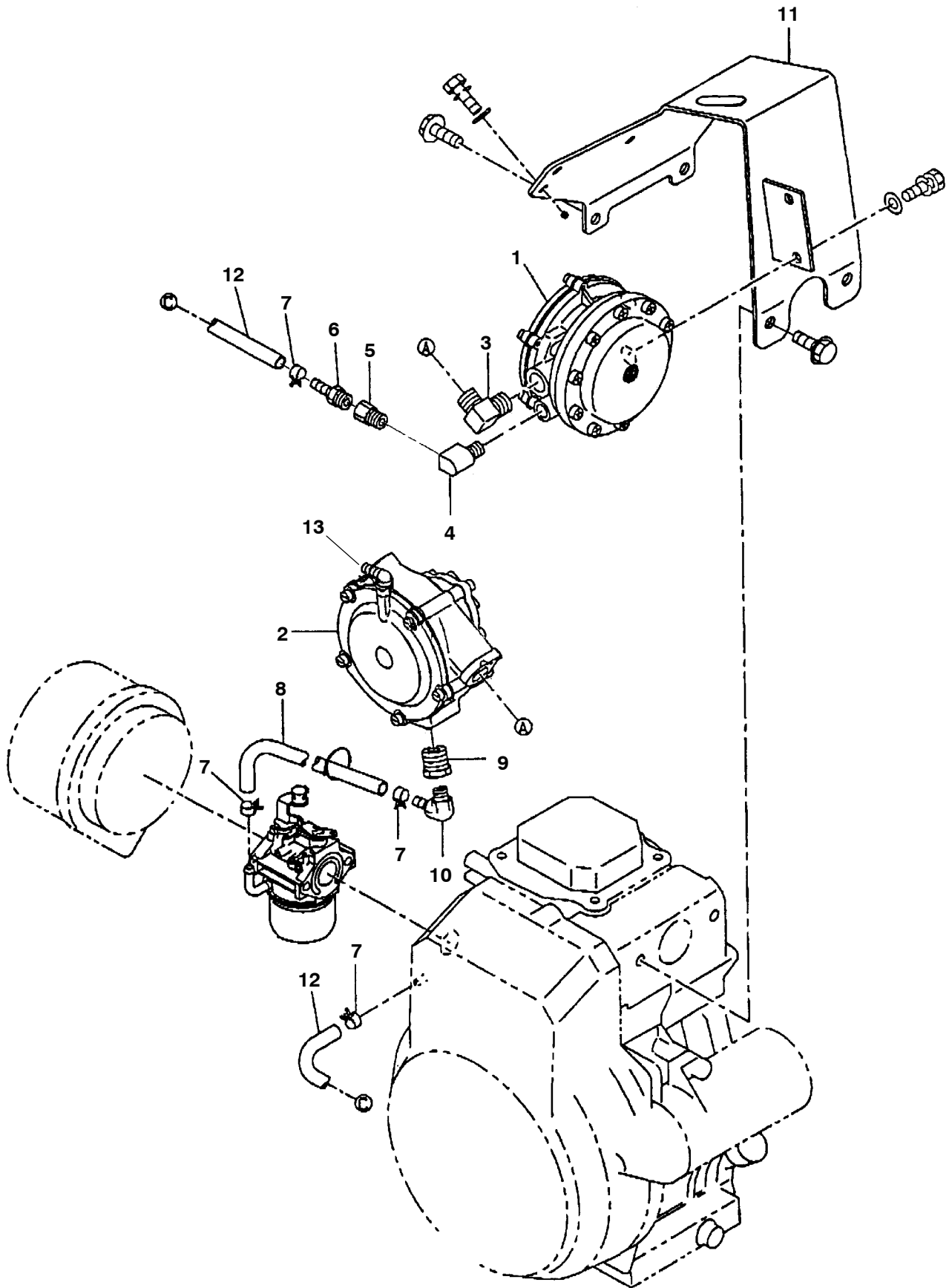
Fig. 10 - LPG Electrical Group  
ElektriksatZ LPG  
Groupe électrique GPL



**Fig. 10 - LPG Electrical Group  
Elektriksatz LPG  
Groupe électrique GPL**

<b>Ref.</b>	<b>Part No.</b>	<b>Description</b>	<b>Bezeichnung</b>	<b>Designation</b>	<b>Qty/ Zahl</b>
1	369618	Solenoid, Ignition, Engine	Elektromagnet	Solenoid	1
2	369619	Module, Ignition	Modul	Module	1
3	369620	Controller, Ignition	Steuerung	Regulateur	1
4	369621	Sensor, Level, Oil	Sensor, Füllstand, Öl	Détecteur, Niveau, Huile	1
5	369603	Cap, Sparkplug	Kappe	Capuchon	1
6	369582	Bolt	Bolzen	Boulon	2
7	369656	Terminal	Steckkontakt	Borne De Raccordement	1
8	369651	Clamp	Klemme	Attache	1
9	369631	Label	Aufkleber	Autocollant	1
10	369652	Wire	Draht	Fil	1
11	369605	Wire	Kabel	Fil	1
12	369624	Nut	Mutter	Ecrou	1
13	369627	Washer, Spring	Unterlegscheibe, Feder	Rondelle, Ressort	1
14	369614	Bracket	Halter	Support	1
15	80069	Sol, Starter	Anlassermotor	Demarreur	1
16	369598	Screw	Schraube	Vis	1

Fig. 11 - LPG Fuel Group  
Flüssiggas-Treibstoff-Satz  
Groupe carburant GPL

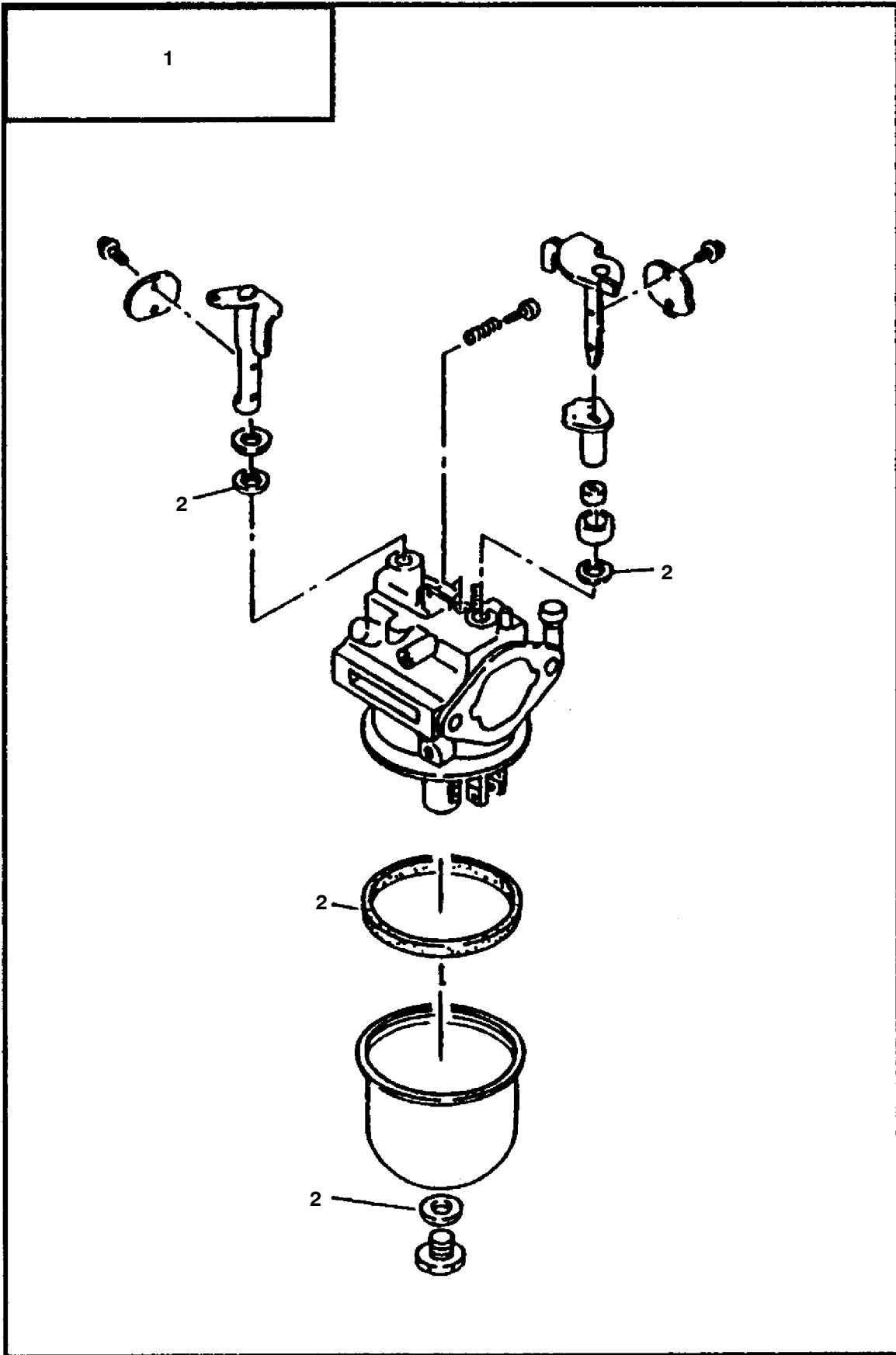




**Fig. 11 - LPG Fuel Group  
Flüssiggas-Treibstoff-Satz  
Groupe carburant GPL**

<b>Ref.</b>	<b>Part No.</b>	<b>Description</b>	<b>Bezeichnung</b>	<b>Designation</b>	<b>Qty/ Zahl</b>
1	378808	Solenoid, Fuelock	Elektromagnet	Solenoid	1
2	31927	Regulator, Lpg, [Beam#T50e]	Regler	Regulateur	1
3	80750	Fitting	Armatuur	Raccord	1
4	80634	Fitting, 1/8 Mpt	Fitting, 1/8 Mpt	Fitting, 1/8 Mpt	1
5	80637	Valve, Check	Ventil, Kontrolle	Valve, Controle	1
6	80622	Fitting	Armatuur	Raccord	1
7	43844	Clamp, Hose, Wormdrive, 0.25-0.62d	Klemme F. Schneckengetriebe	Attache Entraînement Vis Sans Fin	4
8	80755	Hose	Schlauch	Tuyau	1
9	80666	Fitting	Armatuur	Raccord	1
10	80753	Fitting	Armatuur	Raccord	1
11	80443	Regulator Wldt, Mtg	Regler	Regulateur	1
12	80756	Hose, Vac	Schlauch, Vakuum	Tuyau, Vac	1
13	80648	Fitting	Armatuur	Raccord	1

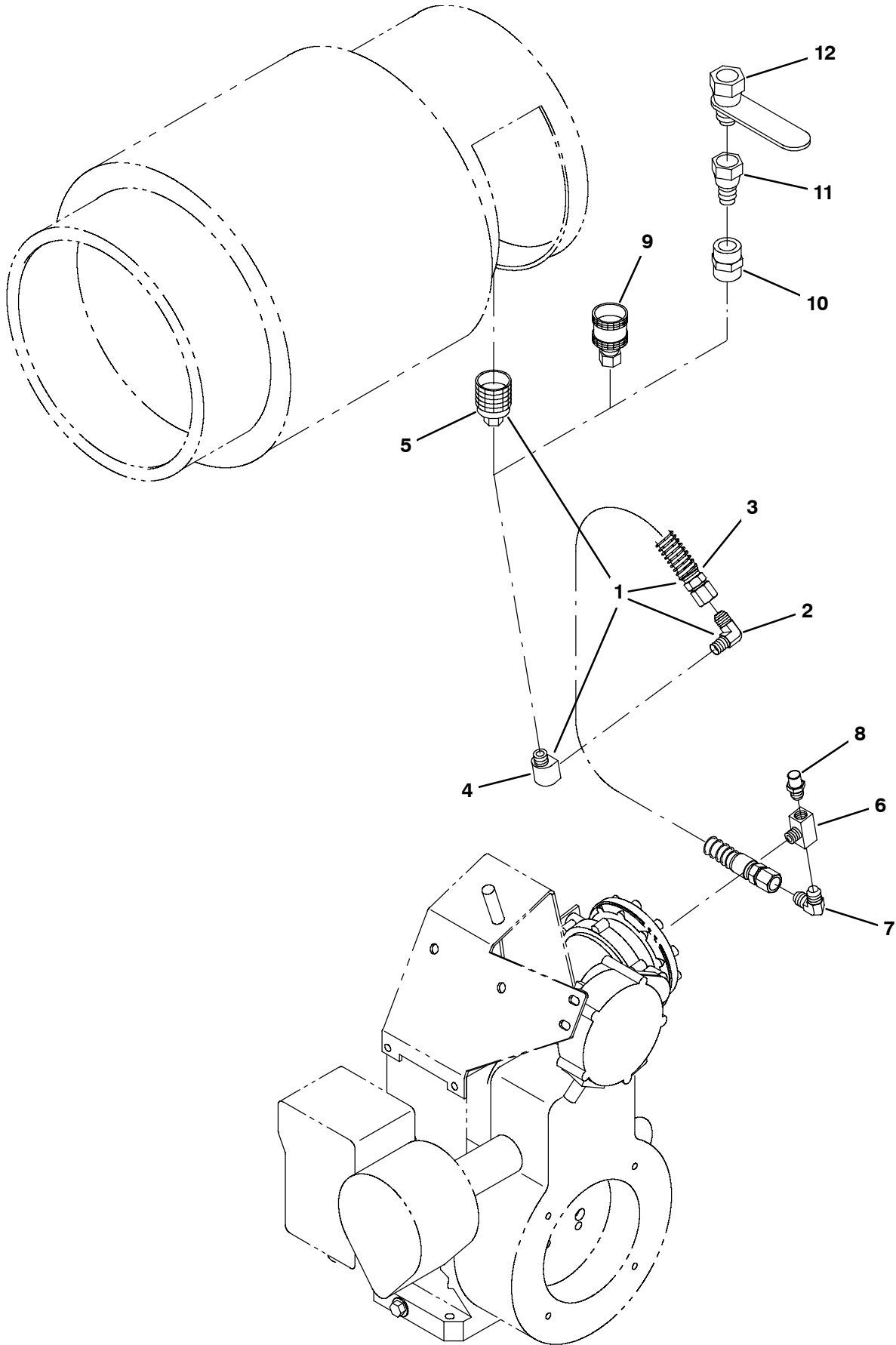
Fig. 12 - LPG Carburetor Group  
LPG Vergaser-Gruppe  
Groupe carburateur, GPL



**Fig. 12 - LPG Carburetor Group  
LPG Vergaser-Gruppe  
Groupe carburateur, GPL**

<b>Ref.</b>	<b>Part No.</b>	<b>Description</b>	<b>Bezeichnung</b>	<b>Designation</b>	<b>Qty/ Zahl</b>
1	80773	Carburetor, Lpg	Vergaser, Lpg	Carburateur, Pgl	1
2	80115	Gasket, Carb	Gasket Carb	Gasket Carb	1

**Fig. 13 - LPG Quick Disconnect Group  
Flüssiggas-Schnellabkopplungs-Satz  
Groupe débranchement rapide GPL**



**Fig. 13 - LPG Quick Disconnect Group  
Flüssiggas-Schnellabkopplungs-Satz  
Groupe débranchement rapide GPL**

	<b>Ref.</b>	<b>Part No.</b>	<b>Description</b>	<b>Bezeichnung</b>	<b>Designation</b>	<b>Qty/ Zahl</b>
▽	1	1030760	Hose Assy, Connector, Lpg	Schlauch Baugruppe	Durite Assemblage	1
▲	2	80757	Fitting	Armatuur	Raccord	1
▲	3	80759	Hose, Lpg	Schlauch, Lpg	Tuyau, Pgl	1
▲	4	27048	Fitting, Brs, E90, Pf04/Pm04	Fitting, 90, Npt/Npt 04pf04pm	Douille El90, Npt/Npt 04pf04pm	1
▲	5	26496	Fitting, Brs, Qdc, Pf04, Lpg Fem	Kupplung	Accouplement	1
	6	53268	Fitting, Brs, Tee	T-Fitting, N/N/N 04pf04pf04pm	Douille T, N/N/N 04pf04pf04pm	1
	7	80757	Fitting	Armatuur	Raccord	1
	8	24047	Valve, Press Relief, Lpg Rego	Ventil	Soupape	1
	9	97680	Fitting, Brs, Qdc, Pf04 Lpg Fem, Tnv	Kupplung	Accouplement	1
	10	990709	Fitting, Brs, Str, Pf04/Pf04 Coupling	Fitting, Gerade, Npt/Npt 04pf04pf	Douille Droite, Npt/Npt 04pf04pf	1
	11	990367	Fitting, Brs, Str, Bsp/Jic, Lpg, Tnv	Fitting, Gerade, Npt/Jic 04pm08jf	Douille Droite, Npt/Jic 04pm08jf	1
	12	990366	Fitting, Brs, Qdc, Pf04 Lpg Fem, Tnv	Kupplung	Accouplement	1



SECTION  
ABSCHNITT  
CHAPITRE **6**

PAGE/  
SEITE

**CONTENTS - INHALTSVERZEICHNIS - TABLE DES MATIERES**

PART NUMBER TO PAGE NUMBER CROSS REFERENCE LIST	
ERSATZTEILNUMMER ZUR SEITENNUMMER QUER-VERZEICHNISLISTE	
RENOI DU NUMÉRO DE PIÉCE VERS LE NUMÉRO DE LA PAGE .....	6-2
PART DESCRIPTION TO PAGE NUMBER CROSS REFERENCE LIST .....	6-6
ERSATZTEILNUMMER ZUR SEITENNUMMER QUER-VERZEICHNISLISTE .....	6-10
RENOI DU NUMÉRO DE PIÉCE VERS LE NUMÉRO DE LA PAGE .....	6-13

# CROSS REFERENCE - QUER VERZEICHNIS - RENVOI

## PART NUMBER TO PAGE NUMBER CROSS REFERENCE LIST ERSATZTEILNUMMER ZUR SEITENNUMMER QUER-VERZEICHNISLISTE RENOVI DU NUMÉRO DE PIÉCE VERS LE NUMÉRO DE LA PAGE

Part Number Ersatzteil Nummer Numéro de la Pièce	Page Number Seite Nummer Numéro de la Page	Part Number Ersatzteil Nummer Numéro de la Pièce	Page Number Seite Nummer Numéro de la Page	Part Number Ersatzteil Nummer Numéro de la Pièce	Page Number Seite Nummer Numéro de la Page
00500-4	2-9, 2-17	12312	2-21, 3-9	33671	3-5, 3-7
00911	2-11	12333	2-25	34820	2-36
00915	2-27, 2-31	13294	2-37	360388	2-35
00960	2-17	15678	2-13	360930	2-21, 3-9
01684	2-13, 2-29, 2-35, 3-23	16735	2-7, 2-9, 2-15, 3-23	363503	3-25
01685	2-7, 2-15, 2-17, 2-21, 2-23, 2-25, 3-9	16934	2-17	36376	2-23, 2-25
01713	2-9, 2-11, 2-23, 2-25	18276	2-9	369500	5-3
02076	2-37	19979	2-37	369501	5-3
02942	2-13, 3-5, 3-7	20346	2-27, 2-31	369503	5-3
04400	2-7	20394	2-7, 2-19, 3-13, 3-15, 3-17	369504	5-3
06549	2-21, 3-9	20634	2-21, 3-9	369505	5-3
06941	2-27, 2-31	222267	2-36	369507	5-3
06942	2-7, 2-17, 2-19, 2-21, 3-9	222290	2-36	369508	5-3
06943	2-9, 2-13, 2-17, 2-29, 2-35, 3-5, 3-7, 3-27	222403	2-3, 3-3	369509	5-3
06945	2-19, 2-29, 2-35, 3-13, 3-15, 3-17	222460	2-11	369510	5-3
06946	2-11, 2-27, 2-31	222692	2-9	369511	5-3
06949	2-9	222842	2-9	369512	5-3
06955	2-11, 2-27, 2-31	22297	2-19, 3-17	369513	5-3
06963	2-17	23709	2-19, 2-21, 3-9	369514	5-3
06974	2-13	24047	5-27	369515	5-3
07790	2-17	26496	5-27	369517	5-3
08317	4-3	27048	5-27	369521	5-3
08708	2-9, 2-17, 2-27, 2-29, 2-31, 2-35, 3-25, 3-27	27880	2-11, 2-23	369522	5-3
08709	2-7, 2-11, 2-19, 2-23, 2-25, 2-27, 2-31, 3-17, 3-19	29557	3-3	369523	5-5
08712	2-15, 3-23	30013	2-35	369524	5-5
08713	2-15, 3-3	30013	2-35	369525	5-5
08716	2-15, 3-23	31927	5-23	369526	5-5
08793	2-19	31988	2-36	369527	5-5
09023	2-21, 3-9	32483	2-9, 2-29, 2-35, 3-25	369528	5-5
09162	2-27, 2-31	32485	2-17	369529	5-5
09164	2-29, 2-35	32486	2-21, 3-9	369532	5-5
09258	3-15	32490	2-7, 2-9, 2-11, 2-13, 2-15, 2-17, 2-19, 2-21, 2-25, 2-27, 2-29, 2-31, 2-35,	369540	5-7
09385	2-17	32492	3-17, 3-19	369541	5-7
09737	2-15	32984	2-27, 2-31	369542	5-7
09806	2-42	330585	3-30	369543	5-7
1008142	2-23	330586	3-30	369544	5-7
1008276	3-5, 3-7	330587	3-30	369545	5-7
1008277	2-13	330588	3-30	369547	5-7
10134	2-37	330589	3-30	369549	5-7
1025304	2-17	330590	3-30	369549	5-7
1030760	5-27	330591	3-30	369550	5-7
1037199	2-21, 3-9	330592	3-30	369551	5-7
10632-16	2-27, 2-31	330594	3-30	369552	5-7
11329	2-11	330595	3-30	369553	5-7
11516	2-13, 3-5, 3-7	330596	3-30	369559	5-7
12273	2-7, 2-17, 2-23, 2-25	330597	3-30	369560	5-7
		330598	3-30	369564	5-7
		33373	2-9	369565	5-7
				369566	5-7
				369569	5-7
				369570	5-9
				369571	5-9
				369572	5-9
				369573	5-9
				369574	5-9
				369575	5-9
				369576	5-9



# RENVOI - QUER VERZEICHNIS - CROSS REFERENCE

Part Number Ersatzteil Nummer Numéro de la Pièce	Page Number Seite Nummer Numéro de la Page	Part Number Ersatzteil Nummer Numéro de la Pièce	Page Number Seite Nummer Numéro de la Page	Part Number Ersatzteil Nummer Numéro de la Pièce	Page Number Seite Nummer Numéro de la Page
369577	5-9	369643	5-17	379215	2-13
369578	5-9	369644	5-17	379216	2-13
369579	5-9	369645	5-17	379217	2-11
369580	5-9	369646	5-17	379218	2-21, 3-9
369581	5-9	369647	5-17	379219	3-25
369582	5-11, 5-21	369648	5-17	379220	3-25
369583	5-11	369649	5-17	379221	3-25
369584	5-11	369650	5-17	379226	2-19
369585	5-11	369651	5-21	379227	2-19
369586	5-11	369652	5-21	379228	2-7
369587	5-11	369656	5-21	379229	3-23
369589	5-11	369795	2-13, 3-5, 3-7	379233	2-7
369590	5-11	369796	2-13, 3-5, 3-7	379234	2-7
369591	5-11	369870	3-30	379239	2-42
369592	5-11	373105	2-9	39277	3-19
369593	5-11	373106	3-21	39278	2-11
369594	5-11	373113	2-19, 3-17	393771	5-3
369596	5-15, 5-19	373115	2-19, 3-17	393772	5-3
369597	5-15, 5-19	373116	2-19, 3-17	393773	5-3
369598	5-15, 5-19, 5-21	373117	2-19	393774	5-3
369599	5-15	373118	2-19, 3-17	393775	5-3
369600	5-15	373119	3-17	393776	5-3
369601	5-19	373121	3-17	393777	5-3
369602	5-15	373123	2-19, 3-17	393778	5-3
369603	5-21	373124	3-13, 3-15	393779	5-3
369604	5-15	373125	3-13, 3-15	393780	5-3
369605	5-15, 5-21	373126	3-13, 3-15	393781	5-5
369606	5-15	373129	3-13, 3-15	393782	5-5
369607	5-19	373137	3-19	393783	5-5
369608	5-15, 5-19	373139	2-27, 2-31	393784	5-5
369610	5-15, 5-19	373140	2-11	393785	5-5
369611	5-19	373141	2-7	393786	5-5
369613	5-15	373142	2-3, 2-15, 3-23	393787	5-5
369614	5-21	373145	3-13, 3-15	393788	5-5
369615	5-15	373147	2-19	393789	5-5
369616	5-19	373148	3-13	393790	5-7
369617	5-19	373152	3-15	393791	5-7
369618	5-21	377365	2-11	393792	5-7
369619	5-21	378765	3-29	393793	5-7
369620	5-21	378768	3-29	393794	5-7
369621	5-21	378770	2-7	393795	5-7
369622	5-17	378802	2-5	393796	5-7
369623	5-17	378803	3-23	393797	5-7
369624	5-17, 5-21	378804	2-5	393798	5-7
369625	5-17	378806	2-7	393799	5-7
369626	5-17	378807	2-7	393800	5-7
369627	5-17, 5-21	378808	5-23	393801	5-11
369628	5-17	378809	2-7	393802	5-3
369631	5-17, 5-21	378810	2-7	393803	2-27
369632	5-17	378811	2-3, 2-7	393804	2-31
369633	5-17	378812	2-7	39394	3-23
369634	5-17	379007	3-27	398438	3-7
369635	5-17	379202	2-11	40678	2-27, 2-31
369636	5-17	379203	2-17	41141	2-9, 3-27
369637	5-17	379204	3-19	41178	2-7, 2-27, 2-29, 2-31, 3-15
369638	5-17	379206	3-5, 3-7	41360	2-11
369639	5-17	379207	2-13	41430	2-17
369640	5-17	379210	2-23	43844	5-23
369641	5-17	379211	2-23	44893	2-21, 3-9
369642	5-17	379214	2-3		

# CROSS REFERENCE - QUER VERZEICHNIS - RENVOI

Part Number Ersatzteil Nummer Numéro de la Pièce	Page Number Seite Nummer Numéro de la Page	Part Number Ersatzteil Nummer Numéro de la Pièce	Page Number Seite Nummer Numéro de la Page	Part Number Ersatzteil Nummer Numéro de la Pièce	Page Number Seite Nummer Numéro de la Page
45962	3-5, 3-7	80081	2-15	80270	3-13, 3-15
46307	3-27	80082	5-7	80276	3-23
46820	2-17	80083	5-7	80277	2-36
47178-6	3-23	80084	5-7	80288	2-7, 3-11, 3-15
49162	2-29, 2-35	80088	2-17	80289	3-3
49266	2-23	80090	5-7	80294	3-23
49309	2-21	80094	5-13	80296	2-21, 3-9
53268	5-27	80096	2-3, 2-19, 3-13, 3-15, 3-17	80299	3-13, 3-15, 3-19, 3-21
54121	3-9	80099	2-3, 5-15	80300	3-3, 3-23
54615	2-29, 2-35	80100	5-15	80301	3-11
55130	2-21, 3-9	80103	3-11, 3-15	80302	2-23
57751	2-36	80104	2-17	80306	3-23
57769	2-37	80105	2-7	80312	2-27, 2-31
57803	2-36	80106	2-7, 3-21	80313	2-27, 2-31
57804	2-29, 2-35, 3-9	80107	2-21, 3-9	80314	2-17
61597	3-23	80110	2-9	80315	2-3, 2-15
63233	2-11	80111	2-27, 2-31	80319	2-27, 2-31
65580	3-19	80113	2-9, 3-21	80320	2-17
68239	2-27, 2-31	80114	5-13	80321	2-13, 3-5, 3-7
72968	2-7	80115	5-13, 5-25	80328	2-21
72970	2-3, 2-15	80116	2-3, 2-27, 2-31	80329	3-9
75575	2-27, 2-31	80118	2-35	80331	2-36
763066	2-7	80119	2-35	80351	2-5
76570	2-7, 2-11, 2-19, 2-23, 3-17	80126	2-3, 2-13, 3-5, 3-7	80352	4-3
76782	2-13	80127	2-13, 3-5, 3-7	80353	4-3
80009	2-11	80135	2-27, 2-31	80354	3-13, 3-15, 3-21
80010	2-13	80137	2-17	80355	2-5
80011	2-19	80141	2-3, 2-15	80356	2-27, 2-31
80014	2-7	80142	2-7	80364	2-29, 2-35
80016	2-13	80148	2-9	80368	2-19
80017	2-19	80151	2-3, 2-27, 2-31	80371	2-11
80021	2-19	80155	2-13	80372	2-23
80028	2-7	80158	2-9	80373	2-3, 2-19
80029	2-17	80159	2-11	80379	2-11
80033	2-21, 3-9	80161	3-23	80384	2-11
80037	2-7	80173	2-36, 5-15	80387	2-11
80041	2-27, 2-31	80180	2-7	80392	2-3, 2-19, 3-13, 3-15, 3-17
80042	2-5, 3-5, 3-7	80181	2-36	80395	2-11
80045	2-13	80182	2-3	80405	2-27, 2-31
80047	2-11	80184	2-25	80406	2-27, 2-31
80048	2-11	80186	2-3, 2-7	80407	2-27, 2-31
80050	3-9, 3-13	80188	2-3	80408	2-27, 2-31
80052	2-19	80189	2-35	80409	2-27, 2-31
80053	2-11	80190	2-23	80411	2-23
80055	2-27, 2-31	80192	2-25	80414	2-23
80058	2-5	80193	2-29	80415	2-9
80061	2-7	80199	2-36, 2-41	80417	4-3
80064	2-19	80211	3-23	80424	2-11
80068	5-17	80216	3-23	80425	2-9, 2-23, 2-25
80069	5-17, 5-21	80218	2-19	80428	2-25
80070	5-3	80220	3-23	80429	2-9, 2-23
80071	2-3, 5-7	80230	3-23	80430	2-7
80072	2-29, 2-35, 5-15	80239	3-9	80432	2-3, 3-11, 3-15
80074	5-11	80249	3-3	80433	3-11, 3-15
80075	2-11	80252	3-23	80436	2-21, 3-9
80076	5-11	80260	2-3, 2-17	80437	2-21, 3-9
80078	5-15	80266	2-15	80443	5-23
80079	2-11, 2-27, 2-31	80267	3-5	80445	2-7
80080	5-15	80269	2-3		

## RENVOI - QUER VERZEICHNIS - CROSS REFERENCE

Part Number Ersatzteil Nummer Numéro de la Pièce	Page Number Seite Nummer Numéro de la Page	Part Number Ersatzteil Nummer Numéro de la Pièce	Page Number Seite Nummer Numéro de la Page
80448	2-7	86421	2-37
80461	2-21	87299	2-17
80464	2-3, 3-13, 3-15	87308	3-23
80465	2-9	87515	2-21, 3-9
80471	2-9, 4-3	87546	2-29, 2-35
80472	4-3	97680	5-27
80473	4-3	990366	5-27
80474	4-3	990367	5-27
80475	4-3	990709	5-27
80476	2-9, 4-3	991377	2-33
80480	2-23, 2-25	991380	2-33
80481	2-3	991381	2-33
80484	2-13	991382	2-33
80485	5-7	99767	2-33
80490	5-7		
80491	2-11		
80492	2-11		
80496	2-25		
80499	4-3		
80588	2-27, 2-31		
80589	2-25		
80622	5-23		
80634	5-23		
80637	5-23		
80648	5-23		
80666	5-23		
80750	5-23		
80753	5-23		
80755	5-23		
80756	5-23		
80757	5-27		
80759	5-27		
80773	5-25		
80837	2-29, 2-35		
80921	2-29, 2-35		
80922	2-9		
80923	2-29, 2-35		
80924	2-29, 2-35		
80927	2-25		
80937	2-11		
80939	2-3, 2-17		
80945	2-7		
80950	2-23, 2-25		
80951	2-42		
80956	2-11		
80958	2-15		
80959	2-27, 2-31		
80960	3-3		
80961	3-3		
80962	2-9		
80965	2-27, 2-31		
80971	2-19		
80972	2-23, 3-28		
80979	2-23, 2-25		
80998	3-5		
82733	2-29, 2-35		
83285	2-19, 3-17, 3-19		
83286	3-19		
83287	3-19		
83289	3-19		

**PART DESCRIPTION TO PAGE NUMBER CROSS REFERENCE LIST**

**A**

Adaptor, vac fan, 2-17  
 Adaptor, wheel, 3-23  
 Amrature, 5-17  
 Angle, lip, 2-3, 2-15  
 Arm, brush, 2-11  
 Arm, pivot, 2-27, 2-31  
 Arm, Rocker, 5-7

**B**

Bag, Power, 3-19  
 Bag, vacuum, disposable 10pk, 2-3, 3-11, 3-15  
 Balljoint,, 2-9  
 Bar, clutch, 2-27, 2-31  
 Bar, flat, 2-21, 3-9  
 Bar, shaker, motor, 2-21, 3-9  
 Bar, transitin mounting, 2-17  
 Base, Magneto, 5-15, 5-19  
 Battery, 3-5  
 Battery, 12v, dry, 2-37  
 Bearing, 5-3  
 Bearing, Axle, 4-3  
 Bearing, Ball, 0.59b 1.26d 0.35w[2seal], 2-11  
 Bearing, snap-in, 2-29, 2-35  
 Belt, flat, 2-3, 2-27, 2-31  
 Belt, Ribbed, 35.0l [J8], 2-27, 2-31  
 Belt, v, 2-3, 2-17  
 Block, bearing, 2-11  
 Bolt, 2-9, 2-23, 2-25, 5-5, 5-7, 5-9, 5-11, 5-17, 5-21  
 Bolt, .25-28, Mtg, Swp, Carpet [3640], 2-23  
 Bolt, Flange, 5-3, 5-7  
 Bolt, lug,, 3-23  
 Bolt, Pivot, 5-7  
 Bolt, W/ Washer, 5-3, 5-9, 5-15, 5-19  
 Boot, 2-36, 2-37  
 Boot, terminal, 3-5, 3-7  
 Bracket, 5-21  
 Bracket wldt, lift, 2-13  
 Bracket Wldt, Tank Lpg, 2-33  
 Bracket, cable, 2-13  
 Bracket, cable, clutch, 2-27, 2-31  
 Bracket, clutch pivot, 2-27, 2-31  
 Bracket, Handle Stop, 2-7  
 Bracket, Handle, Stop, 3-21  
 Bracket, hopper assist, 3-3  
 Bracket, lp hood, 2-35  
 Bracket, Mounting,Dampener,Gas (Replaced by none), 2-27, 2-31  
 Bracket, pivot, 2-19  
 Bracket, pivot lh, 2-19  
 Bracket, Prop Rod, 2-29, 2-35  
 Bracket, retainer, 2-21, 3-9  
 Bracket, Return Spring, 4-3  
 Bracket, sealing, rh, 2-19  
 Bracket, shaker, 2-21, 3-9  
 Bracket, Strap, 2-33  
 Bracket, support, 2-15  
 Bracket, Switch, 5-17  
 Bracket, Tank, 5-11

Bracket, Tank, Lp, Rear, 2-33  
 Brake, Belt, 2-27, 2-31  
 Brush & spring assy, 2-3, 2-13, 3-5, 3-7  
 Brush, carpet, 2-5  
 Brush, side, 2-5, 3-5, 3-7  
 Brush, sweep, 24lg poly, 2-5  
 Brush, sweep, P&W, 2-5  
 Brush, sweep, sandwedge, 2-5  
 Bushing, 5-17  
 Bushing, flanged, 2-23, 2-25  
 Bushing, Sleeve, 0.50b 0.59d 0.50l, Bnz, 2-11  
 Button, Plug, 3-23  
 Button, Wear, 3-3

**C**

Cable, 2-27, 2-31  
 Cable assembly, 2-23  
 Cable, battery, 2-37  
 Cable, pull, 2-25  
 Cable, push-pull, 2-9  
 Camshaft, 5-7  
 Cap, brush, 2-13, 3-5, 3-7  
 Cap, Fuel Tank, 5-11  
 Cap, hub, 2-9  
 Cap, Sparkplug, 5-15, 5-21  
 Carburetor, 5-13  
 Carburetor, Lpg, 5-25  
 Carrier, LPG Bottle, 2-33  
 Caster, 2-7  
 Caster, 5.0 dia wheel, 3-23  
 Catch, draw pull, 2-19, 2-21, 3-9  
 Chain, Link, 3-27  
 Chain, static, 2-9  
 Chamber, Vacuum, 3-13, 3-15  
 Circuitbreaker, 2-36  
 Clamp, 5-15, 5-21  
 Clamp, cable, 2-17, 2-27, 2-31  
 Clamp, Hose, 5-11  
 Clamp, Hose, Wormdrive, 0.25-0.62d, 5-23  
 Clamp, Wire, 5-15  
 Clamp, Wormdrive, 2-19, 3-17  
 Cleaner Assembly, Air, 5-7  
 Clip, 2-7, 2-13, 3-5, 3-7, 5-5, 5-9, 5-17  
 Clip, latch, 2-19  
 Coil, 5-19  
 Coil, Ignition, 5-15  
 Coil, Sensor, 5-19  
 Coil, Strator, 5-15  
 Controller, Ignition, 5-21  
 Conv kit. panel filter to bag, 3-11  
 Coupling, Hose, Elbow, 2-19, 3-17  
 Coupling, Vac Wand, 3-19  
 Coupling, Vac-Wand, 3-13, 3-15, 3-19, 3-21  
 Cover, Bearing, 5-3  
 Cover, Breather, 5-3  
 Cover, Front, 5-17  
 Cover, Head, 5-11  
 Cover, Hole, 3-13, 3-15  
 Cover, Rear, 5-17  
 Cover, Rocker, 5-3  
 Crankcase, 5-3

Crankshaft, 5-5  
 Cuff, Flex, 3-13, 3-15  
 Cuff, Hose, 2-19, 3-17, 3-19

**D**

Dampener, Push, 15Lbs (Replaced by none), 2-27, 2-31  
 Diode, electric plug, 2-36  
 Dipstick, 5-3  
 Dump assist kit, hopper, 3-3

**E**

Element, Air Cleaner, 2-3, 5-7  
 Engine, 2-27  
 Engine,, 2-31

**F**

Filter kit, panel, 12v, 3-9  
 Filter pkg, panel, 94 pleats, 2-3  
 Filter, Fuel, 5-11  
 Filter, Panl, Dust, 2.7 X 15.0 X 22.0, 2-21, 3-9  
 Fitting, 5-23, 5-27  
 Fitting, 1/8 Mpt, 5-23  
 Fitting, Brs, E90, Pf04/Pm04, 5-27  
 Fitting, Brs, Qdc, Pf04 Lpg Fem, Tnv, 5-27  
 Fitting, Brs, Qdc, Pf04, Lpg Fem, 5-27  
 Fitting, Brs, Str, Bsp/Jic, Lpg, Tnv, 5-27  
 Fitting, Brs, Str, Pf04/Pf04 Coupling, 5-27  
 Fitting, Brs, Tee, 5-27  
 Fitting, relief, 2-9  
 Fitting, Relief 1/8, 4-3  
 Flywheel, 5-15, 5-19  
 Frame, main, 2-7  
 Fuel Strainer Kit, 5-11

**G**

Gasket, 2-29, 2-35, 5-3, 5-7  
 Gasket, Breather, 5-3  
 Gasket, Carb, 5-13, 5-25  
 Gasket, Cover, 5-3  
 Gasket, Cuff, 2-3, 2-19, 3-13, 3-15, 3-17  
 Gasket, Head, 5-3  
 Gasket, Manifold, Intake, 5-7  
 Gasket, mounting engine, 2-27, 2-31  
 Gasket, Muffler, 5-7  
 Gasket, Set, 5-3  
 Gasket, vac fan, 2-3, 2-17  
 Gauge, Fuel, 5-11  
 Gear, Govnr, 5-3  
 Gear, Ring, 5-15, 5-19  
 Grip, vinyl, 2-23, 2-25  
 Grip, Vinyl .18X.75.2.00, 2-23  
 Grommet, 5-15, 5-19  
 Grommet, Air-Clnr, 5-7  
 Grommet, rubber, 2-21, 2-27, 2-31, 3-9  
 Guard, 2-7  
 Guard, wheel , right, 3-23  
 Guard, wheel, left, 3-23  
 Guide Plate, 5-7

Guide, Valve, 5-3

## H

Handle, hopper, 3-3  
 Handle, lift, 2-23  
 Handle, Lift, Side Brush, 2-23  
 Handle, main lh, 2-7  
 Handle, main rh, 2-7  
 Handle, steering, 2-7  
 Harness, wire, main g/lp, 2-36  
 Harness, Wire, Main Gas/Lp, 2-41  
 Head, Cylinder, 5-3  
 Hinge, Cover, 6080, 3-25  
 Holder, Brush, 2-13, 3-5, 3-7  
 Hood, g w/labels, 2-29  
 Hood, lp w/labels, 2-35  
 Hopper, 2-15  
 Hopper, wide track, 3-23  
 Hose, 5-23  
 Hose Assy, Connector, Lpg, 5-27  
 Hose, Flex, 2-3, 2-19, 3-13, 3-15, 3-17, 3-19  
 Hose, Lpg, 5-27  
 Hose, Vac, 5-23  
 Hourmeter, electronic, 2-36  
 Housing, Blower, 5-11  
 Housing, brush, side, 2-13  
 Housing, vac, 2-17, 2-19  
 Housing, Vacuum Hi Flow, 3-17  
 Hub, wheel, 2-9

## I

Impeller, 2-17  
 Insulator, 5-7

## K

Key set, 2-36  
 Key, Shifter Te, 4-3  
 Key, square, 2-11, 2-17, 2-27, 2-31  
 Key, Woodruff, 2-9, 2-17, 5-5  
 Kit, Brush, Motor, 5-17  
 Kit, Brush, Side, Dual, 12V, 3-5  
 Kit, Chain, Static, Steel, 608, 3-27  
 Kit, Ci, Brush, Side, Lh, 12vdc[W/O Batt], 3-7  
 Kit, Hi-Flow To Std, Bag, 3-15  
 Kit, High Air Flow To Std, Pan, 3-13  
 Kit, High Vac System Airflow, 3-17  
 Kit, Hinge Repair, 3-25  
 Kit, Replmt Vacuum Chamber, 3-13, 3-15  
 Kit, Replmt, Carb, 5-13  
 Kit, replmt, main br belt, 2-3  
 Kit, replmt, main br belt 6080, 2-27, 2-31  
 Kit, side skirt, rh, 2-3  
 Kit, Skirt, Lh, 2-7  
 Kit, Skirt, Rh, 2-7  
 Kit, skirt, side, lh, 2-3  
 Kit, transaxle, 2-9  
 Kit, Transaxle Assy, 4-3  
 Kit, Transaxle Repair, 4-3  
 Kit, Vac Wand F/Hi Air Flow, 3-19  
 Kit, Vacuum Wand, Extend, 3-21

Kit, Valve, Exhaust, 5-7  
 Kit, Valve, Intake, 5-7  
 Kit, wheels, wide track 6080, 3-23  
 Knob, plastic, 2-7

## L

Label, 5-11, 5-17, 5-21  
 Label set, 2-42  
 Label, Air-Clnr, 5-7  
 Label, tennant logo, 2-42  
 Label, Warning, 5-11  
 Lamp Assembly, Indicator, 12v, 5-15  
 Latch, swell, 2-35  
 Lever, clutch, 2-7  
 Lever, directional, 2-25  
 Lever, Governor, 5-9  
 Lever, Release, 5-7  
 Lever, Shift, 4-3  
 Light, indctr/red 12v .1a jmco, 2-36  
 Light, oil, 2-36  
 Limiter, Travel, Brush, 3-29  
 Link, brush lift, 2-11

## M

Main Brush Downpressure Kit, 3-29  
 Manual service 3640, 3-30  
 Manual-Instr DE, 3-30  
 Manual-Instr DK, 3-30  
 Manual-Instr EN, 3-30  
 Manual-Instr ES, 3-30  
 Manual-Instr FI, 3-30  
 Manual-Instr FR, 3-30  
 Manual-Instr IT, 3-30  
 Manual-Instr NL, 3-30  
 Manual-Instr NO, 3-30  
 Manual-Instr PT, 3-30  
 Manual-Instr SE, 3-30  
 Manual, Parts 3640, 3-30  
 Module, Ignition, 5-21  
 Motor, brush, side lh 12v, 3-5, 3-7  
 Motor, brush, side, rh 12v, 2-13  
 Motor, ele, shaker, 2-21, 3-9  
 Muffler, 5-7

## N

Nozzle, Vac Wand, 3-19  
 Nozzle, Wand 1.8, 3-13, 3-15  
 Nut, 2-27, 2-31, 5-5, 5-7, 5-9, 5-17, 5-21  
 Nut, hex jam, 2-7  
 Nut, hex, flexlock, .31-24, 2-17  
 Nut, Hex, Flng, M6 X 1.0, 2-17  
 Nut, Hex, Lock, M06, 3-25, 3-27  
 Nut, Hex, Lock, M08-1.25, 2-19, 3-17, 3-19  
 Nut, hex, lock, m08-1.25, nl, ss, 3-3  
 Nut, Hex, Lock, M10 X 1.5, NI, 2-17  
 Nut, Hex, Lock, M5 X 0.8, NI, 2-21, 3-9  
 Nut, Hex, Lock, M6 X 1.0, 2-27  
 Nut, Hex, Lock, M6 X 1.0, NI, 2-9, 2-17, 2-29, 2-31, 2-35  
 Nut, Hex, Lock, M6 X 1.0, Ss, NI, 2-15, 3-23

Nut, Hex, Lock, M8 X 1.25, NI, 2-7, 2-11, 2-23, 2-25, 2-27, 2-31  
 Nut, Hex, Lock, M8 X 1.25, NI, Ss, 2-15  
 Nut, hex, std, #10-32, g2, 2-9, 2-11, 2-23, 2-25

## P

Pin, 2-13, 2-19, 3-5, 3-7  
 Pin, clevis, 2-13, 2-23, 2-25, 3-3  
 Pin, Dowel, 2-9, 5-3  
 Pin, hair cotter, 2-13, 3-5, 3-7  
 Pin, Handle Adjustment, 2-7  
 Pin, main, 2-3, 2-11  
 Pin, Piston, 5-5  
 Pin, Spring, 5-7  
 Pinion, 5-17  
 Pipe, 5-3  
 Pipe, Exhaust, 5-7  
 Pipe, Fuel, 5-11  
 Pipe, Intake, 5-7  
 Piston, 5-5  
 Pivot, bushing, 2-13  
 Pivot, hinge, 2-29, 2-35  
 Pivot, hinge, eng cover right, 2-29, 2-35  
 Plate, 2-19  
 Plate, access, 2-23, 2-25  
 Plate, backstop, 2-9, 3-23  
 Plate, Breather, 5-3  
 Plate, cable clutch, 2-31  
 Plate, cable, clutch, 2-27  
 Plate, Cable, Mount, 3-21  
 Plate, Firewall, 2-15  
 Plate, floor, ic, 2-27, 2-31  
 Plate, hub-cap, 3-23  
 Plate, mtg, 2-23  
 Plate, pivot, 2-11  
 Plate, pivot, lh, 2-25  
 Plate, retainer, 2-7  
 Plate, skirt, retainer, 2-3, 2-7  
 Plate, Support, Cable, 2-9  
 Plate, support, cross shaft, 2-11  
 Plate, vac fan, 2-17  
 Plate, vac fan, prop rod, 2-17  
 Plate, wear, 3-23  
 Plug, 5-3  
 Plug button, 2-7, 3-11, 3-15  
 Plug, brush idler, 2-11  
 Plug, drive, 2-11  
 Plug, hole .297, 2-7  
 Plug, switch, rocker, 2-36  
 Plugbtn 2.00h .04-.19 chromstl, 3-23  
 Pulley, driver, 2-27, 2-31  
 Pulley, idler, 2-11, 2-27, 2-31

## R

Regulator Wldt, Mtg, 5-23  
 Regulator, Lpg, [Beam#T50e], 5-23  
 Relay-electrical, 12 v.d.c., 2-29, 2-35, 3-9  
 Relay, 24V, 2-21  
 Repair Kit, Handle Adjustment, 2-7  
 Replacement kit, Door, Filter, 2-19  
 Replacement Kit, Sidebrush Cable, 2-23  
 Replmt kit, skirts & seals, 2-3  
 Retainer, Collet, Valve, 5-7  
 Retainer, lip, 3-23

## CROSS REFERENCE - QUER VERZEICHNIS - RENVOI

Retainer, Spring, 5-7  
Ring Set, Piston, 5-5  
Ring, retainer, 2-11  
Ring, retaining, 2-9  
Ring, Snap, 5-7  
Ring, wear, 2-11  
Rivet, plstc, 2-3, 2-7, 2-15  
Rivet, pop .196dx.76x38dhd, 2-19  
Rod, 5-5  
Rod, Governor, 5-9  
Rod, hinge, 2-29, 2-35  
Rod, Push, 5-7  
Rod, seat, 2-29, 2-35

### S

Scr, Hex M6, 2-27, 2-31  
Screen, vacuum bag, 3-11, 3-15  
Screen, vacuum inlet, 2-19  
Screw, 5-9, 5-11, 5-15, 5-17, 5-19, 5-21  
Screw, 250-20 spl, 3-28  
Screw, Control, 5-9  
Screw, flat, m08-1.25x 25, ss, 2-9  
Screw, Hex, 2-7, 2-19  
Screw, Hex, .31-09 X 1.25, Wood, 3-23  
Screw, Hex, #10, 3-13, 3-15, 3-17  
Screw, Hex, M06, 2-19  
Screw, hex, m06-1.0 x 16, ss, 2-11  
Screw, hex, m06-1.0 x 35, 2-11  
Screw, Hex, M06-1.0 X 20, 8.8, 3-27  
Screw, Hex, M08 -1.25 X 25, 8.8, 3-19  
Screw, Hex, M08 -1.25 X 30, 8.8, 3-17  
Screw, hex, m08-1.25 x 20, ss, 2-17  
Screw, Hex, M10 X 1.5 X 60, 8.8, 2-17  
Screw, Hex, M12 X 1.75 X 80, 8.8, 2-13  
Screw, Hex, M5 X 0.8 X 12, 8.8, 2-21, 3-9  
Screw, Hex, M6, 2-31  
Screw, Hex, M6 X 1.0 X 12, 8.8, 3-23  
Screw, Hex, M6 X 1.0 X 16, 8.8, 2-7, 2-17, 2-21, 3-9  
Screw, Hex, M6 X 1.0 X 16, Ss, 2-13  
Screw, Hex, M6 X 1.0 X 20, 2-9  
Screw, Hex, M6 X 1.0 X 20, 8.8, 2-9, 2-13, 2-17, 2-29, 2-35, 3-5, 3-7  
Screw, Hex, M6 X 1.0 X 20, Ss, 2-15, 3-23  
Screw, Hex, M6 X 1.0 X 30, 8.8, 2-19, 2-29, 2-35, 3-13, 3-15, 3-17  
Screw, Hex, M6 X 1.0 X 35, 8.8, 2-27  
Screw, Hex, M6 X 1.0 X 50, 8.8, 2-9  
Screw, Hex, M8 X 1.25 X 16, 2-7, 2-9  
Screw, Hex, M8 X 1.25 X 16, 8.8, 2-15, 3-23  
Screw, Hex, M8 X 1.25 X 20, 2-7  
Screw, Hex, M8 X 1.25 X 20, Ss, NI, 2-23, 2-25  
Screw, Hex, M8 X 1.25 X 25, Ss, NI, 2-25  
Screw, Hex, M8 X 1.25 X 30, 2-7  
Screw, Hex, M8 X 1.25 X 30, 8.8, 2-11, 2-23  
Screw, Hex, M8 X 1.25 X 35, 8.8, 2-11, 2-27, 2-31  
Screw, Hex, M8 X 1.25 X 35, Ss, FI, 2-21, 3-9  
Screw, Hex, M8 X 1.25 X 50, 8.8, 2-11  
Screw, pan, #08-10 x 0.50,, 2-29, 2-35  
Screw, pan, fmg, #06 x 0.50, 2-36

Screw, Pan, M06 -1.0 X 12, Ss, 3-25  
Screw, Pan, M06 -1.0 X 40, 4.8, 3-15  
Screw, Pan, M6 X 1.0 X 20, 4.8, 2-29, 2-35  
Screw, Pan, M8 X 1.25 X 20, 4.8, 2-15  
Screw, set, 2-27, 2-31, 3-9  
Screw, set, .31-18 x 0.38, nl, 2-17  
Screw, Set, #10, 2-21  
Screw, Tap, 5-7  
Seal, 2-3, 2-15, 2-19, 5-3  
Seal, Axle Te, 4-3  
Seal, Chamber, 2-3, 2-19, 3-13, 3-15, 3-17  
Seal, cover, 2-19  
Seal, foam .62 .62 8.0, 2-19  
Seal, O-Ring, 5-17  
Seal, rbr, 2-37  
Seal, Shaft, Input Te, 4-3  
Seal, Tube, Vacuum, 2-19, 3-17  
Seal, Vac Wand, 3-13, 3-15  
Sealant, Silastic Rtv732-3 Oz., 4-3  
Sensor, Level, Oil, 5-21  
Sensor, Oil, 5-15  
Shaft, cross, 2-11  
Shaft, engine, 2-27, 2-31  
Shaft, Governor, 5-9  
Shaft, hopper, 3-3  
Shaft, sheave, 2-11  
Shaft, brg&flange assy-fan, 2-17  
Sheave, 2-27, 2-31  
Sheave, [3/4], 1grv, 1.8/2.1pd 0.63b, 2-17  
Sheave, flat, 2-9  
Shield, Dirt Kit, 2-7  
Shield, heat, engine, 2-27, 2-31  
Shield, Muff, 5-7  
Skirt, 2-7  
Skirt, hopper, 2-3, 2-15, 3-23  
Skirt, rear, 2-3, 2-7  
Sleeve, 2-11, 2-13, 2-21, 2-27, 2-31, 3-5, 3-7, 3-9  
Sleeve, Bearing, 4-3  
Sleeve, Governor, 5-3  
Sleeve, threaded, 2-7  
Sol, Starter, 5-17, 5-21  
Solenoid, Fuelock, 5-23  
Solenoid, Ignition, Engine, 5-21  
Spacer, 2-17, 5-5  
Spacer, Battery, 3-17  
Spacer, pivot, 2-25  
Spark Plug, 2-3, 5-15  
Sparkplug, 5-19  
Spring, 5-9, 5-17  
Spring, comp,, 2-11  
Spring, compression, 2-7, 2-13  
Spring, detent, 2-23, 2-25  
Spring, extension, 2-11  
Spring, Governor, 5-9  
Spring, Rod, 5-9  
Spring, tension, 2-27, 2-31  
Spring, torsion, 2-13, 3-5, 3-7  
Spring, Valve, 5-7  
Starter Motor, 5-17  
Strap, LPG Bottle, 2-33  
Strap, rubber, 2-37, 3-5, 3-7  
Strap, shaker motor, 2-21, 3-9  
Strike, latch, 2-21, 3-9  
Strip, spring, 2-13

Strip, spring, comp, 2-11  
Stud, 5-3, 5-7  
Stud, Exhaust, 5-3  
Support, cable, 2-9, 2-23  
Switch,, 2-36  
Switch, rocker, 2-21, 3-9  
Switch, Snap Actn, 250vdc 25a Spdt, 2-23

### T

Tank, Fuel, 5-11  
Tappet, 5-7  
Terminal, 5-21  
Thermostat, 2-29, 2-35  
Tie, cable 1.75d max 7.50lg, 2-23  
Timer, 3-9  
Timer, 24V, 2-21  
Tire & rim assy 4.10/3.50-6, 3-23  
Tire and wheel assembly, 2-9  
Tube, hose, 3-9, 3-13  
Tube, Vac Wand, 3-19  
Tube, vacuum, 2-19, 3-11, 3-15, 3-17  
Tube, Vinyl, 5-15

### V

Valve, Check, 5-23  
Valve, Press Relief, Lpg Rego, 5-27  
Video, Operator PAL, 3-30  
Voltage Regulator, 2-29, 2-35, 5-15

### W

Wand, Vacuum, 3-13, 3-15, 3-21  
Washer, 2-9, 2-19, 5-17  
Washer, flat, 2-7, 2-11  
Washer, Flat, 2-7  
Washer, Flat, .25, 2-19  
Washer, Flat, .25 Fender, 3-15  
Washer, Flat, .25 Hard, 3-27  
Washer, Flat, .25 Sae, 3-25  
Washer, flat, .31 fender, 2-35  
Washer, Flat, .38 Hard, 3-17, 3-19  
Washer, Flat, 0.25 Fender, 2-29  
Washer, Flat, 0.25 Sae, 2-9, 2-29, 2-35  
Washer, Flat, 0.25 Ss, 2-13, 2-29, 2-35, 3-23  
Washer, Flat, 0.25 Std, 2-7, 2-9, 2-13, 2-15, 2-17, 2-21, 2-25, 2-27, 2-29, 2-31, 2-35, 3-5, 3-7, 3-9, 3-13, 3-15, 3-17  
Washer, Flat, 0.31 Ss, 2-7, 2-15, 2-17, 2-21, 2-23, 2-25, 3-9  
Washer, Flat, 0.31 Std, 2-7, 2-9, 2-11, 2-15, 2-17, 2-27, 2-31, 3-23  
Washer, Flat, 0.38 Sae, 2-17  
Washer, Flat, 0.38b 2.25d .07, Stl, Pnt, 2-19  
Washer, Flat, 0.50 Sae, 2-21, 3-9  
Washer, Flat, Fender, 2-27, 2-31  
Washer, Flat, Rework, 3-25  
Washer, Lock, Int-Ext, .31, 2-9, 3-27  
Washer, lock, int, .31, 2-27, 2-31  
Washer, Spring, 5-5, 5-17, 5-21  
Weight, eccentric, 2-21, 3-9  
Wheel, 2.0 dia, 2-3, 3-3

Wire, 5-15, 5-17, 5-21

Wire assy, 27.0 lg., 6 ga., 2-37

**Y**

Yoke, 5-17

Yoke assy, 10-32, 2-25

Yoke assy., 2-11, 2-23

**ERSATZTEILNUMMER ZUR SEITENNUMMER QUER-VERZEICHNISLISTE****A**

Abdeckung, Heck, 5-17  
 Abdeckung, Kopf, 5-11  
 Abdeckung, Lager, 5-3  
 Abdeckung, Vorderseite, 5-17  
 Abschirmung, vakuum einlaß, 2-19  
 Absperrhahn Mit Filter Satz, 5-11  
 Abstandstück, Batterie, 3-17  
 Abstandstück, Schwenk, 2-25  
 Abstützung, Kabel, 2-23  
 Abstützung, Kabel, Seil, 2-9  
 Anker, 5-17  
 Anlassermotor, 5-17, 5-21  
 Anzeige, Kraftstoff, 5-11  
 Arm, Bürsten, 2-11  
 Armatur, 5-23, 5-27  
 Armatur, entlastung, 2-9  
 Aufkleber, 5-11, 5-17, 5-21  
 Aufkleber stellen, 2-42  
 Aufkleber, Luft-Reiniger, 5-7  
 Aufkleber, tennant logo, 2-42  
 Aufkleber, Warnung, 5-11

**B**

Basis, Magnetisch, 5-15, 5-19  
 Batterie, 3-5  
 Batterie, 12v, trocken, 2-37  
 Batteriekabel Minus, 2-37  
 Batteriekabel Plus, 2-37  
 Bedienungsanleitung DE, 3-30  
 Bedienungsanleitung DK, 3-30  
 Bedienungsanleitung EN, 3-30  
 Bedienungsanleitung ES, 3-30  
 Bedienungsanleitung FI, 3-30  
 Bedienungsanleitung FR, 3-30  
 Bedienungsanleitung IT, 3-30  
 Bedienungsanleitung NL, 3-30  
 Bedienungsanleitung NO, 3-30  
 Bedienungsanleitung PT, 3-30  
 Bedienungsanleitung SE, 3-30  
 Betriebsstundenzähler, elektronisch, 2-36  
 Beutel, 3-19  
 Beutel, Saugrohr, 3-15  
 Beutel, Unterdruck, 2-3  
 Block, Lager, 2-11  
 Bolzen, 2-9, 2-23, 2-25, 5-5, 5-7, 5-9,  
 5-11, 5-17, 5-21  
 Bolzen, Breit/ Unterlegscheibe, 5-3, 5-9,  
 5-15, 5-19  
 Bolzen, Flansch, 5-3, 5-7  
 Bolzen, kabelschuh,, 3-23  
 Bréitspur-Räder-Satz, 3-23  
 Bremse, Riemen, 2-27, 2-31  
 Buchse, 2-11, 2-13, 2-27, 2-31, 3-5, 3-7,  
 3-9  
 Buchse, Lager, 4-3  
 Buchse, mit gewinde versehen, 2-7  
 Buchse, Regelung, 5-3  
 Bügel, Feder, Zurückkehren, 4-3  
 Bügel, halterung, 3-9  
 Bügel, klopfen, 3-9  
 Bügel, Schalter, 5-17  
 Bügel, Tank, 5-11

Bügel, unterstützung, 2-15  
 Bügel, versiegelung, rechts, 2-19  
 Bürste, seite, 2-5, 3-5, 3-7  
 Bürste, teppich, 2-5  
 Bürsten & Feder-Baugruppe, 2-3  
 Bürsten und Feder Baugruppe, 2-13  
 Bürsten-Und Feder Baugruppe, 3-5, 3-7

**C**

Coil, Strator, 5-15

**D**

Dämpf, 2-27, 2-31  
 Dämpfer, 5-7  
 Deckel, 3-13, 3-15  
 Deckel, Entlüfter, 5-3  
 Deckel, Kipphebel, 5-3  
 Dichtung, 2-3, 2-15, 2-19, 3-13, 3-15,  
 3-17, 5-3, 5-7  
 Dichtung Absaugventilator, 2-3  
 Dichtung, Absaugventilator, 2-17  
 Dichtung, Achse, 4-3  
 Dichtung, Aufhängung, Motor, 2-27  
 Dichtung, Aufhängung, Motor, 2-31  
 Dichtung, Deckel, 2-19, 5-3  
 Dichtung, Entlüfter, 5-3  
 Dichtung, Gummi, 2-37  
 Dichtung, Kammer, 2-3, 2-19, 3-13, 3-15,  
 3-17  
 Dichtung, O-Ring, 5-17  
 Dichtung, Rohr, 3-17  
 Dichtung, Rohr, vakuum, 2-19  
 Dichtung, Saugrohr, 3-13, 3-15  
 Dichtung, Welle, Input, 4-3  
 Dichtungen, 2-29, 2-35, 5-3  
 Dichtungen, Schalldämpfer, 5-7  
 Diode, Elektrisch, Stopfen, 2-36  
 Distanzstück, 2-17, 5-5  
 Draht, 5-15, 5-17, 5-21  
 Durchführung, 5-17  
 Durchführung, geflanscht, 2-23, 2-25  
 Düse, 3-13, 3-15  
 Düse, Saugrohr, 3-19

**E**

Einbausatz, Kabel, 2-23  
 Einbausatz, Klappe, Filter, 2-19  
 Einbausatz, Schürze, Dichtung, 2-3  
 Elektromagnet, 5-21, 5-23  
 Elektromotor, 2-21  
 Ersatzteilbuch, 3-30

**F**

Feder, 5-7, 5-9, 5-17  
 Feder Drehzahlregler, 5-9  
 Feder, auslöser, 2-23, 2-25  
 Feder, kompression, 2-7, 2-11, 2-13  
 Feder, spannung, 2-27, 2-31  
 Feder, torsion, 2-13, 3-5, 3-7  
 Feder, verlängerung, 2-11

Federklemme, 5-5, 5-9  
 Federring, 3-27  
 Filter, 3-9  
 Filtereinsatz, 2-3, 2-21, 5-7  
 Fitting, 4-3  
 Fitting, 1/8 Mpt, 5-23  
 Fitting, 90 , Npt/Npt 04pf04pm, 5-27  
 Fitting, Gerade, Npt/Jic 04pm08jf, 5-27  
 Fitting, Gerade, Npt/Npt 04pf04pf, 5-27  
 Flachfiltersatz, 3-9  
 Flachriemen F. Kw 6080 B/Lpg, 2-27,  
 2-31  
 Flüssigdichtung, Rtv Superflex 595, 4-3  
 Freilaufstopfen, 2-11  
 Führung, Ventil, 5-3  
 Führungsplatte, 5-7

**G**

Gabelgelenk Baugruppe, 2-23, 2-25  
 Gabelgelenk, Baugruppe, 2-11  
 Gabelkopfbolzen, 2-13, 2-23, 2-25, 3-3  
 Gasket Carb, 5-13, 5-25  
 Gehäuse, 3-17  
 Gehäuse, Gebläse, 5-11  
 Gehäuse, Seitenbesen, 2-13  
 Gehäuse, vakuum, 2-17, 2-19  
 Gepäck, Ci, Bürste, Seite, Links, 12vgs[W,  
 3-7  
 Gestänge, Glied, 2-11  
 Gestell, haupt-, 2-7  
 Getriebe-Einheitsatz (Field), 4-3  
 Gewicht, 2-21  
 Gewicht, exzentrisch, 3-9  
 Grenze, Arbeitsweg, Bürsten, 3-29  
 Griff, Schmutzbehälter, 3-3  
 Griff, vinyl, 2-23, 2-25  
 Grundplatte, 2-27, 2-31

**H**

Halter, 2-21, 2-29, 2-35, 3-21, 5-7, 5-21  
 Halter Geschweisst, Hubwerk, 2-13  
 Halter Griff Stopp, 2-7  
 Halter Kabel, Seil, 2-13  
 Halter, Bürste, 2-13, 3-5, 3-7  
 Halter, Kabel, Kupplung, 2-27, 2-31  
 Halter, Kupplung, Schwenk, 2-27, 2-31  
 Halter, LPG, Motorhaube, 2-35  
 Halter, Riemen, 2-33  
 Halter, Schmutzbehälter, 3-3  
 Halter, Schwenk, 2-19  
 Halter, Tank, 2-33  
 Halter, Tank, Hinten, 2-33  
 Halterung, lippe, 3-23  
 Handbuch betrieb, 3-30  
 Handgriff, haupt- links, 2-7  
 Handgriff, haupt- rechts, 2-7  
 Handgriff, lenkung, 2-7  
 Handgriff, lift, 2-23  
 Handgriff, lift, Seitenbesen, 2-23  
 Hauptbürsten-Andruck-Satz, 3-29  
 Hebel, 5-7  
 Hebel Kupplung, 2-7



Hebel, Regelung, 5-9  
 Hebel, steuerpedal, 2-25  
 Hülse, 2-21

## J

Joch, 5-17

## K

Kabel, 2-27, 2-31, 5-15, 5-21  
 Kabel baugruppe, 2-23  
 Kabel, ziehen, 2-25  
 Kabelbaum, haupt, 2-36  
 Kabelschelle, 2-17  
 Kabelstrang, Haupt, 2-41  
 Kammer, 3-13, 3-15  
 Kappe, 3-5, 3-7, 5-21  
 Kappe, Bürsten, 2-13  
 Kappe, Zündkerze, 5-15  
 kasten, 2-36, 2-37  
 Kehrrechtbehälter, 2-15  
 Kehrwalze, 2-5  
 Keil, 5-5  
 Kerzen-Knopf, 2-7, 3-11, 3-15, 3-23  
 Kette, statisch, 2-9  
 Kettenglied, 3-27  
 Kipphebel, 5-7  
 Kit, Replmt. Carb, 5-13  
 Klammer, 5-17  
 Klemme, 5-15, 5-21  
 Klemme F. Schneckengetriebe, 2-19, 3-17, 5-23  
 Klemme, Draht, 5-15  
 Klemme, Kabel, 2-27, 2-31  
 Klemme, Schlauch, 5-11  
 Knopf, 2-7  
 Knopf, Reib, 3-3  
 Kolben, 5-5  
 Kolbenbolzen, 5-5  
 Kontrollampe 12v, 5-15  
 Kraftstofffilter, 5-11  
 Kugellager,, 2-9  
 Kugellager, 15x 32 2s, 2-11  
 Kupplung, 5-27  
 Kupplung, Saugrohr, 3-19, 3-21  
 Kupplung, Verbindung, 2-19, 3-13, 3-15, 3-17  
 Kurbelgehäuse, 5-3  
 Kurbelwelle, 5-5

## L

Lager, 5-3  
 Lager, Achse, 4-3  
 Lager, einschappen, 2-29, 2-35  
 Lagersatz, 2-17  
 Lenkritzler, 5-17  
 Licht, Anzeiger, 2-36  
 Licht, Öl, 2-36  
 Luftfiltereinsatz, 2-3

## M

Meßstab, 5-3  
 Modul, 5-21

Motor, 2-27  
 Motor,, 2-31  
 Motor, el, klopf, 3-9  
 Motor, Seitenbesen, 2-13, 3-5, 3-7  
 Motorhaube, 2-29  
 Motorhaube, LPG, 2-35  
 Mutter, 2-27, 2-31, 5-5, 5-7, 5-9, 5-17, 5-21  
 Mutter, sechskant verstopfung, 2-7

## N

Nabe, Rad, 2-9  
 Nabendeckel, 2-9  
 Niet, 2-7, 2-19  
 Niete, kunststoff, 2-3, 2-15  
 Nocken, 5-7  
 Nut Hxlocnyln M 6 D985 C, 2-9, 2-17, 2-27, 2-29, 2-31, 2-35

## O

O-Ring-Dichtung, 5-17

## P

Platte, 2-15  
 Platte, Absaugventilator, 2-17  
 Platte, Absaugventilator, Stange, 2-17  
 Platte, Abstützung, Kabel, Seil, 2-9  
 Platte, Abstützung, Querwelle, 2-11  
 Platte, Entlüfter, 5-3  
 Platte, Kabel, Kupplung, 2-27, 2-31  
 Platte, Kabel, Seil, 3-21  
 Platte, Nabendeckel, 3-23  
 Platte, Rückenlehne, 2-9, 3-23  
 Platte, Schwenk, 2-11, 2-25  
 Profil, lippe, 2-3, 2-15

## R

Rad, 2-3, 3-3  
 Rad Kpl., 3-23  
 Radiallager, 2-11  
 Regler, 5-23  
 Reifen Rad, Kpl., 2-9  
 Reinigungsmittel Baugruppe, Luft, 5-7  
 Relais, 2-21  
 Relais, Elektrisch, 2-29, 2-35, 3-9  
 Reparatursatz, Griff Einstellung, Verstellung, 2-7  
 Riemen, 2-21, 3-9  
 Riemen, flach, 2-3, 2-27, 2-31  
 Riemen, Gummi, 2-37, 3-5, 3-7  
 Riemen, Tank, 2-33  
 Riemen, v, 2-3, 2-17  
 Riemenscheibe, leerlauf-nabe, 2-11, 2-27, 2-31  
 Riemenscheiben, 2-17  
 Ring Stellen, 5-5  
 Ring, abnutzung, 2-11  
 Ring, halterung, 2-11  
 Ring, halterungs-, 2-9  
 Ring, Schnappverschluß, 5-7  
 Rohr, 2-19, 3-13, 3-15, 3-17, 3-19, 5-3  
 Rohr, Einlaß, 5-7

Rohr, vakuum, 3-11  
 Rohr, Auspuff, 5-7  
 Rohr, Kraftstoff, 5-11  
 Rohr, Saugrohr, 3-19  
 Rohr, Schlauch, 3-9  
 Rohr, vakuum, 2-19  
 Rohr, Vinyl, 5-15  
 Rolle, 2-7

## S

Satz, 3-13, 3-15, 3-17  
 Satz haupt-Riemen (Antriebsriemen), 2-3, 2-27, 2-31  
 Satz Getriebe-einheit, 2-9  
 Satz Schürze, Links, 2-3  
 Satz Schürze, Rechts, 2-3  
 Satz, Antistatikketten, 3-27  
 Satz, Bürste, Motor, 5-17  
 Satz, Reparatur, Transaxle, 4-3  
 Satz, Saugrohr, 3-13, 3-15, 3-19, 3-21  
 Satz, Scharnier, 3-25  
 Satz, Schürze, 2-7  
 Satz, Ventil, Einlaß, 5-7  
 Satz, Ventil, Auspuff, 5-7  
 Saugbeutel, 3-11  
 Saugbeutelsatz, 3-11  
 Saugrohr, 3-13, 3-15, 3-21  
 Schalldämpfer, 5-7  
 Schalter, 2-21, 2-23  
 Schalter,, 2-36  
 Schalter, kniehebel, 3-9  
 Schalterstopfen, Kipphebe, 2-36  
 Schalthebel, 4-3  
 Scharnier, 3-25  
 Schaufelrad, 2-17  
 Scheibe, 2-19, 5-17  
 Schild, 2-19, 5-7  
 Schild SchmutzSatz, 2-7  
 Schild, abnutzung, 3-23  
 Schild, halterung, 2-7  
 Schild, montage, 2-23  
 Schild, Schürze Halterung, 2-3, 2-7  
 Schild, Wärmeableiter, 2-27, 2-31  
 Schild, zugang, 2-23, 2-25  
 Schlauch, 3-13, 3-15, 3-17, 3-19, 5-23  
 Schlauch, flexibel, 2-3, 2-19  
 Schlauch, Lpg, 5-27  
 Schlauch, Vakuum, 5-23  
 Schlüssel stellen, 2-36  
 Schlüssel, quadratisch, 2-11, 2-17, 2-27, 2-31  
 Schlüssel, Umschalter, 4-3  
 Schlüssel, woodruff-keil, 2-9, 2-17  
 Schmutzbehälter, 3-23  
 Schmutzbehälter-Anhebe-Satz, 3-3  
 Schraube, 2-9, 2-17, 2-21, 2-23, 2-27, 2-29, 2-31, 2-35, 2-36, 3-9, 3-15, 3-25, 3-28, 5-9, 5-11, 5-15, 5-17, 5-19, 5-21  
 Schraube Nyloc M 8x 25 Ssa2, 2-25  
 Schraube, Ausklopfen, 5-7  
 Schraube, M 6x 12 D933 8.8c, 3-23  
 Schraube, M 6x 16 D933 8.8c, 2-7, 2-17, 2-21, 3-9  
 Schraube, M 6x 16 D933 Ssa2, 2-13  
 Schraube, M 6x 20 D933, 2-9

Schraube, M 6x 20 D933 8.8c, 2-9, 2-13, 2-17, 2-29, 2-35, 3-5, 3-7  
Schraube, M 6x 20 D933 Ssa2, 2-15, 3-23  
Schraube, M 6x 35 D931 8.8c, 2-27, 2-31  
Schraube, M 8x 16 D933 8.8c, 2-7, 2-9, 2-15, 3-23  
Schraube, M 8x 30 D933 8.8c, 2-7, 2-11, 2-23  
Schraube, M 8x 35 D931 8.8c, 2-11, 2-27, 2-31  
Schraube, M 8x 35 D933 Ssa2, 2-21, 3-9  
Schraube, M 8x 50 D931 8.8c, 2-11  
Schraube, Nylon Sicherend, 2-7  
Schraube, Nylon Sicherend, M 8x 20 C, 2-23, 2-25  
Schraube, Sechskant, 2-7, 2-11, 2-17, 2-19, 3-13, 3-15, 3-17, 3-19, 3-27  
Schraube, Steuerung, 5-9  
Schürze, 2-7  
Schürze Schmutzbehälter, 2-3  
Schürze, heck, 2-3, 2-7  
Schürze, Kehrrechtbehälter, 2-15  
Schürze, Schmutzbehälter, 3-23  
Schutz, 2-7  
Schutz, Rad, Links, 3-23  
Schutz, Rad, Rechts, 3-23  
Schutzmanschette, 3-5, 3-7  
Schutzschalter, 2-36  
Schwenk, Büchse, 2-13  
Schwenk, Scharnier, 2-29, 2-35  
Schwenk, Scharnier, Rechts, 2-29, 2-35  
Schwenkarm, 2-27, 2-31  
Schwenkrad, 3-23  
Schwungrad, 5-15, 5-19  
Scr Hx Hd M 6x 30 D931 8.8c, 2-19, 2-29, 2-35, 3-13, 3-15, 3-17  
Scr Hx Hd M 6x 50 D931 8.8c, 2-9  
Scr Hx Hd M 10x 60 D931 8.8c, 2-17  
Scr Hx Hd M 12x 80 D931 8.8c, 2-13  
Scr Lag .31-09x1.25 Pltd, 3-23  
Scr Panhd M 6x 20 D7985 4.8c, 2-29, 2-35  
Scr Panhd M 8x 20 D7985 4.8c, 2-15  
Sechskantmutter, 2-9, 2-11, 2-17, 2-19, 2-23, 2-25, 3-3, 3-17, 3-19, 3-25, 3-27  
Seilring, 2-27, 2-31, 3-9  
Seilring, Augenring, Tülle, 2-21  
Seilscheibe, 2-27, 2-31  
Seilscheibe, Fahrer, 2-27, 2-31  
Seilscheibe, flach, 2-9  
Seilzugbetätigung, 2-9  
Sensor, Füllstand, Öl, 5-21  
Sicherheitsmutter, Nylon, M 5 D985 C, 2-21, 3-9  
Sicherheitsmutter, Nylon, M 6 D985ssa2, 2-15, 3-23  
Sicherheitsmutter, Nylon, M 8 D985 C, 2-7, 2-11, 2-23, 2-25, 2-27, 2-31  
Sicherheitsmutter, Nylon, M 8 D985ssa2, 2-15  
Sicherheitsmutter, Nylon, M10 D985 C, 2-17  
Sicherheitsmutter, Whiz, M 6 C, 2-17  
Sieb, 3-11

Sieb, Schirm, Beutel, Saugrohr, 3-15  
Spange, Clip, 2-7, 2-13, 3-5, 3-7  
Spange, Sperre, 2-19  
Spannstrebe, 2-23  
Spannung Regler, 5-15  
Spannungsregler, 2-29, 2-35  
Sperre, 2-35, 3-9  
Sperre, Klinke, Verschluss, 2-21  
Spule, 5-19  
Stab, flach, 3-9  
Stab, Regelung, 5-9  
Standanzeige, 5-15  
Stange, 2-21, 3-9, 5-5  
Stange, Aufhängung, 2-17  
Stange, Kupplung, 2-27, 2-31  
Stange, Scharnier, 2-29, 2-35  
Stange, Sitz, 2-29, 2-35  
Steckkontakt, 5-21  
Steuerung, 5-21  
Stift, 2-13, 3-5, 3-7  
Stift, Bolzen, 2-7, 2-19  
Stift, Dübel, 2-9, 5-3  
Stift, Feder, 5-7  
Stift, haar splint, 2-13, 3-5, 3-7  
Stift, haupt-, 2-3, 2-11  
Stiftschraube, 5-3, 5-7  
Stopfen, 5-3  
Stopfen, fahrer, 2-11  
Stopfen, öffnung, 2-7  
Stößel, 5-7  
Stößelstange, 5-7  
Streifen, 2-11  
Streifen, Feder, 2-13  
Stütze, 2-27, 2-31

**T**

T-Fitting, N/N/N 04pf04pf04pm, 5-27  
Tank, Kraftstoff, 5-11  
TankverschlussDeckel, 5-11  
Thermostat, 2-29, 2-35  
Träger, LPG Tank, 2-33  
Tülle, 5-15, 5-19  
Tülle, Luft-Reiniger, 5-7

**U**

U-Scheibe, 10.3 Hard C, 2-17  
U-Scheibe, Edelstahl, 6.4x18x1.6 N, 2-13, 2-29, 2-35, 3-23  
U-Scheibe, Edelstahl, 8.6x15x1.3 N, 2-7, 2-15, 2-17, 2-21, 2-23, 2-25, 3-9  
U-Scheibe, Stahl, 2-7, 2-9, 2-31  
U-Scheibe, Stahl, 6.4x18x1.5, 2-27  
U-Scheibe, Stahl, 6.4x18x1.5 C, 2-13, 2-15, 2-17, 2-21, 2-25, 2-29, 2-31, 2-35, 3-5, 3-7, 3-9, 3-13, 3-15, 3-17  
U-Scheibe, Stahl, 6.5x14x0.8 C, 2-9, 2-29, 2-35  
U-Scheibe, Stahl, 8.5x18x1.5 C, 2-9, 2-11, 2-15, 2-17, 2-27, 3-23  
U-Scheibe, Stahl, Hard C, 2-21, 3-9  
Unterlegscheibe, 2-7, 2-9, 2-11, 2-19, 2-27, 2-31, 3-15, 3-17, 3-19, 3-25, 3-27, 5-17

Unterlegscheibe, Feder, 5-5, 5-17, 5-21  
Unterlegscheibe, flach, .31 schutzhaube, 2-29, 2-35  
Unterlegscheibe, schloß, .31, 2-27, 2-31

**V**

Ventil, 5-27  
Ventil, Kontrolle, 5-23  
Verbindungsstück, Absaugventilator, 2-17  
Verbindungsstück, Rad, 3-23  
Vergaser, 5-13  
Vergaser, Lpg, 5-25  
Verschluß, 2-19, 3-9  
Video-Film, Bedienungspersonal, PAL, 3-30

**W**

Washer Int/Ex 8.3x22x0.9 C, 2-9  
Welle, 5-9  
Welle, kreuz, 2-11  
Welle, motor, 2-27, 2-31  
Welle, Riemenscheiben, Seilleitrollen, 2-11  
Welle, Schmutzbehälter, 3-3

**Z**

Zahnrad, Fliehkraftregler, 5-3  
Zahnrad, Ring, 5-15, 5-19  
Zeitschalter, 2-21  
Zeituhr, 3-9  
Zuendkerze, 5-19  
Zündkerze, 2-3, 5-15  
Zündspule, 5-15  
Zwei-Seiten-Bürstensatz, 3-5  
Zylinderkopf, 5-3

RENOVI DU NUMÉRO DE PIÉCE VERS LE NUMÉRO DE LA PAGE

**A**

Accouplement, 2-19, 3-13, 3-15, 3-17, 5-27  
 Accouplement, Tube d'aspiration, 3-19, 3-21  
 Agrafe, 2-7, 5-17  
 Agrafe, 2-13, 3-5, 3-7  
 Agrafe, Loquet, 2-19  
 Allumage De Bobine, 5-15  
 Amortisseur Caoutchouc, 2-27, 2-31  
 Angle, lèvre, 2-3, 2-15  
 Arbre, 5-9  
 Arbre, Axe, Roue (De Chaîne), Poulie, 2-11  
 Arbre, Trémie (Bac À Dechets), 3-3  
 Arretoir, 5-7  
 Arrêt, lèvre, 3-23  
 Assemblage de brosse & Ressort, 2-3  
 Assemblage de brosse Et Ressort, 2-13, 3-5, 3-7  
 Attache, 5-5, 5-9, 5-15, 5-21  
 Attache cable, 2-17  
 Attache Entraînement Vis Sans Fin, 2-19, 3-17, 5-23  
 Attache, Câble, 2-27, 2-31  
 Attache, Fil, 5-15  
 Attache, Tuyau, 5-11  
 Autocollant, 5-11, 5-17, 5-21  
 Autocollant jeu, 2-42  
 Autocollant, Épurateur D'Air, 5-7  
 Autocollant, Mide En Garde, 5-11  
 Autocollant, tennant logo, 2-42  
 Axe De Chape, 2-13, 2-23, 2-25  
 Axe De Chape, 3-3  
 Axe De Piston, 5-5  
 Axe, croix, 2-11  
 Axe, moteur, 2-27, 2-31

**B**

Bague, 5-17  
 Bague Jeu, 5-5  
 Bague, arrêt, 2-11  
 Bague, Encliqueter, 5-7  
 Bague, fixé par bride, 2-23, 2-25  
 Bague, retenue, 2-9  
 Bague, usure, 2-11  
 Balai, latéral, 2-5, 3-5, 3-7  
 Balai, moquette, 2-5  
 Bande, Ruban, 2-11  
 Bande, Ruban, Ressort, 2-13  
 Bar, 2-21, 3-9  
 Bar, Embrayage, 2-27, 2-31  
 Bar, Support, 2-17  
 Barre, plat, 3-9  
 Base, Magnéto, 5-15, 5-19  
 Batterie, 3-5  
 Batterie, 12v, sec, 2-37  
 Bielette, Maillon, 2-11  
 Bielle, 5-5  
 Bielle, Charnière, 2-29, 2-35  
 Bielle, Régulateur, 5-9  
 Bielle, Siège, 2-29, 2-35  
 Bloc, Palier, Roulement, 2-11

Bobine, 5-19  
 Boîtier, Carter, 3-17  
 Boîtier, Carter, Brosse Latérale, 2-13  
 Boîtier, Compresseur, 5-11  
 Boîtier, vac, 2-17, 2-19  
 Borne De Raccordement, 5-21  
 Bouchon, 2-7, 3-11, 3-15, 3-23, 5-3  
 Bouchon Reservoir Carburant, 5-11  
 Bouchon, conducteur, 2-11  
 Bouchon, trou, 2-7  
 Bouclier, 5-7  
 Bouclier, Défecteur De Chaleur, 2-27, 2-31  
 Bougie, 2-3, 5-15, 5-19  
 Boulon, 2-9, 2-23, 2-25, 5-5, 5-7, 5-9, 5-11, 5-17, 5-21  
 Boulon, De Large/ Rondelle, 5-3, 5-9, 5-15, 5-19  
 Boulon, écrou de fixation de roue,, 3-23  
 Boulon, Flasque, 5-3, 5-7  
 Bouton, 2-7  
 bouton-pignon, 2-11  
 Bouton, D'usure, 3-3  
 Bras D'articulation, 2-27, 2-31  
 Bras, de brosse, 2-11  
 Brosse, 2-5  
 Brosse Principale, 2-5

**C**

Câble, 2-27, 2-31  
 Câble assemblage, 2-23  
 Câble négatif de batterie, 2-37  
 Câble positif de batterie, 2-37  
 Câble, tirer, 2-25  
 Came, 5-7  
 Capot, 2-29  
 Capot, LPG, 2-35  
 Capuchon, 2-36, 2-37, 3-5, 3-7, 5-21  
 Capuchon, Bougie D'Allumage, 5-15  
 Capuchon, de brosse, 2-13  
 Carburateur, 5-13  
 Carburateur, Pgl, 5-25  
 Carter De Vilebrequin, 5-3  
 Chaîne, statique, 2-9  
 Chambre, 3-13, 3-15  
 Chape Ensemble, 2-23, 2-25  
 Chape, Ensemble, 2-11  
 Chapeau De Moyeu, 2-9  
 Charnière, 3-25  
 Châssis, principal, 2-7  
 Clavette, 5-5  
 Clé jeu, 2-36  
 Clé, carré, 2-11, 2-17, 2-27, 2-31  
 Clé, Commande, 4-3  
 Clé, woodruff, 2-9, 2-17  
 Coiffe, 3-5, 3-7  
 Coil, Strator, 5-15  
 Commande Par Câble, 2-9  
 Compteur horaire, électronique, 2-36  
 Contre-Écrou Hex. Nylon, M 5 D985 C, 2-21, 3-9  
 Contre-Écrou Hex. Nylon, M 6 D985ssa2, 2-15, 3-23

Contre-Écrou Hex. Nylon, M 8 D985 C, 2-7, 2-11, 2-23, 2-25, 2-27, 2-31  
 Contre-Écrou Hex. Nylon, M 8 D985ssa2, 2-15  
 Contre-Écrou Hex. Nylon, M10 D985 C, 2-17  
 Contre-Écrou Hex. Whiz, M 6 C, 2-17  
 Coupe-circuit, 2-36  
 Courroie, 2-27, 2-31  
 Courroie, plat, 2-3, 2-27, 2-31  
 Courroie, v, 2-3, 2-17  
 Couvercle, 3-13, 3-15  
 Couvercle, Arrière, 5-17  
 Couvercle, Avant, 5-17  
 Couvercle, Culbuteur, 5-3  
 Couvercle, Palier, 5-3  
 Couvercle, Reniflard, 5-3  
 Couvercle, Tête, 5-11  
 Culasse, 5-3  
 Culbuteur, 5-7

**D**

D'articulation, Bague, 2-13  
 D'articulation, Charnière, 2-29, 2-35  
 D'articulation, Charnière, Côté Droit, 2-29, 2-35  
 Demarreur, 5-17, 5-21  
 Detecteur De Niveau, 5-15  
 Détecteur, Niveau, Huile, 5-21  
 Diffuseur, Injecteur, 3-13, 3-15  
 Diffuseur, Injecteur, Tube d'aspiration, 3-19  
 Diode, Électrique, Bouchon, 2-36  
 Dispositif D'arrêt, 2-19, 3-9  
 Douille, 4-3  
 Douille Droite, Npt/Jic 04pm08jf, 5-27  
 Douille Droite, Npt/Npt 04pf04pf, 5-27  
 Douille EI90, Npt/Npt 04pf04pm, 5-27  
 Douille T, N/N/N 04pf04pf04pm, 5-27  
 Durite, 3-13, 3-15, 3-17, 3-19

**E**

Ecran, aspiration admission, 2-19  
 Écrou, 2-27, 2-31, 5-5, 5-7, 5-9, 5-17, 5-21  
 Écrou Hexagonal, 2-9, 2-11, 2-17, 2-19, 2-23, 2-25, 3-3, 3-17, 3-19, 3-25, 3-27  
 Écrou, hexagonal encombrement, 2-7  
 Element Epurateur D'Air, 5-7  
 Element filtre a air, 2-3  
 Engrenage, Bague, 5-15, 5-19  
 Engrenage, Régulateur, 5-3  
 Ensemble De Roue, 3-23  
 Ensemble palier, 2-17  
 Ensemble Remplac, Câble, 2-23  
 Ensemble Remplac, Jupe, Joint, 2-3  
 Ensemble Remplac, Porte, Filtre, 2-19  
 Entretoise, 2-17, 5-5  
 Entretoise, Batterie, 3-17  
 Entretoise, D'articulation, 2-25  
 Etrier, 5-17

**F**

Faisceau De Fils, Principal, 2-36, 2-41  
 Fil, 5-15, 5-17, 5-21  
 Filtre, 3-9  
 Filtre A Carburant, 5-11  
 Filtre a poussiere, 2-3, 2-21  
 Filtre Carburant, 5-11  
 Fitting, 1/8 Mpt, 5-23  
 Frein, Courroie, 2-27, 2-31

**G**

Gasket Carb, 5-13, 5-25  
 Goujon, 5-3, 5-7  
 Goupille, 2-13, 3-5, 3-7  
 Goupille, Axe, 2-7, 2-19  
 Goupille, Cheville, 2-9, 5-3  
 Goupille, poil goupille fendue, 2-13, 3-5, 3-7  
 Goupille, principal, 2-3, 2-11  
 Goupille, Ressort, 5-7  
 Guide, Valve, 5-3

**I**

Induit, 5-17  
 Interrupteur, 2-21, 2-23  
 Interrupteur,, 2-36  
 Interrupteur, culbuteur, 3-9  
 Isolant, 5-7

**J**

Jauge D'huile À Réglette, 5-3  
 Jauge, Carburant, 5-11  
 Jeu De Pièces, Balai, Moteur, 5-17  
 Jeu de pièces, Bouclier, Écran De Protection, 2-7  
 Jeu De Pièces, Ci, Balai, Latéral, Gauch, 3-7  
 Jeu de pièces, Lot, 3-13, 3-15, 3-17  
 Jeu de pièces, Lot Jupe, À Gauche, 2-3  
 Jeu de pièces, Lot Jupe, Côté Droit, 2-3  
 Jeu de pièces, Lot, Chaîne Antistatique, 3-27  
 Jeu de pièces, Lot, Charnière, 3-25  
 Jeu de pièces, Lot, Jupe, 2-7  
 Jeu de pièces, Lot, Tube d'aspiration, 3-13, 3-15, 3-19, 3-21  
 Jeu de pièces, Lot principal Courroie, 2-3, 2-27, 2-31  
 Jeu De Pièces, Réparation, Pont Arrière, 4-3  
 Jeu De Pièces, Valve, Admission, 5-7  
 Jeu De Pièces, Valve, Échappement, 5-7  
 Jeu de pièces, Instigateur, 2-9  
 Joint, 2-3, 2-15, 2-19, 2-29, 2-35, 3-13, 3-15, 3-17, 5-3, 5-7  
 Joint à rotule,, 2-9  
 Joint Torique D'Étancheite, 5-17  
 Joint Turbine D'aspiration, 2-3  
 Joint, Axe, 4-3  
 Joint, Axe, Entrée, 4-3  
 Joint, caotchouc, 2-37  
 Joint, Chambre, 2-3, 2-19, 3-13, 3-15, 3-17

Joint, Couvercle, 5-3  
 Joint, Couvercle , 2-19  
 Joint, O-Ring, 5-17  
 Joint, Reniflard, 5-3  
 Joint, Silencieux, 5-7  
 Joint, Support, Moteur, 2-27, 2-31  
 Joint, Tube d'aspiration, 3-13, 3-15  
 Joint, Tube, aspiration, 2-19  
 Joint, Turbine D'aspiration, 2-17  
 Joint, Tuyau, Tube, Gicleur, 3-17  
 Jupe, 2-7  
 Jupe Trémie (Bac À Dechets), 2-3  
 Jupe, arrière, 2-3, 2-7  
 Jupe, (Bac À Dechets), 3-23  
 Jupe, Trémie, 2-15

**K**

Kit, Replmt. Carb, 5-13

**L**

Lampe Temoin 12v, 5-15  
 Levier, 5-7  
 Levier De Commande Des Vitesses, 4-3  
 Levier Embrayage , 2-7  
 Levier, de direction, 2-25  
 Levier, Régulateur, 5-9  
 Limite, Course, De brosse, 3-29  
 Livre des Pièces, 3-30  
 Loquet, 2-21, 2-35, 3-9  
 Lot Aide Pour Décharge Du Bac À Dechets, 3-3  
 Lot Brosses Latérales Doubles, 3-5  
 Lot Filtre À Panneau, 3-9  
 Lot Poche À Vide, 3-11  
 Lot Pression De Brosse Principale En Position Basse, 3-29  
 Lot Roues À Écartement Large, 3-23

**M**

Maillon De Chaîne, 3-27  
 Manchon, 2-11, 2-13, 2-27, 2-31, 3-5, 3-7, 3-9  
 Manchon, Chemise, 2-21  
 Manchon, fileté, 2-7  
 Manchon, Palier, 4-3  
 Manchon, Régulateur, 5-3  
 Manuel entretien, 3-30  
 Manuel d'utilisation DE, 3-30  
 Manuel d'utilisation DK, 3-30  
 Manuel d'utilisation EN, 3-30  
 Manuel d'utilisation ES, 3-30  
 Manuel d'utilisation FI, 3-30  
 Manuel d'utilisation FR, 3-30  
 Manuel d'utilisation IT, 3-30  
 Manuel d'utilisation NL, 3-30  
 Manuel d'utilisation NO, 3-30  
 Manuel d'utilisation PT, 3-30  
 Manuel d'utilisation SE, 3-30  
 Matériau D'Étancheite, Rtv Superflex 595, 4-3  
 Minuterie, 2-21  
 Module, 5-21  
 Moteur, 2-27

Moteur électrique, 2-21  
 Moteur Traction (Kit) (Field), 4-3  
 Moteur,, 2-31  
 Moteur, Brosse Latérale, 2-13, 3-5, 3-7  
 Moteur, électrique, secoueur, 3-9  
 Moyeu, Roue, 2-9

**N**

Nettoyant Assemblage, Air, 5-7  
 Nut Hxlocnyln M 6 D985 C, 2-9, 2-17, 2-27, 2-29, 2-31, 2-35

**P**

Palier, 2-11, 5-3  
 Palier, à crans, 2-29, 2-35  
 Palier, Axe, 4-3  
 Passe-Fil, 5-15, 5-19  
 Passe-Fil, Épurateur D'Air, 5-7  
 Phare, Huile, 2-36  
 Phare, Indicateur, 2-36  
 Pignon, 5-17  
 Piston, 5-5  
 Plaque De Plancher, 2-27, 2-31  
 Plaque Jupe Arrêtoir, 2-3, 2-7  
 Plaque signalétique, 2-19  
 Plaque signalétique, accès, 2-23, 2-25  
 Plaque signalétique, arrêtoir, 2-7  
 Plaque signalétique, montage, 2-23  
 Plaque signalétique, usure, 3-23  
 Plaque-guide, 5-7  
 Plaque, Câble, Embrayage, 2-27, 2-31  
 Plaque, Chapeau De Moyeu, 3-23  
 Plaque, Plateau, 2-15  
 Plaque, Plateau, Câble, 3-21  
 Plaque, Plateau, D'articulation, 2-11, 2-25  
 Plaque, Plateau, Dossier, 2-9, 3-23  
 Plaque, Plateau, Support, Arbre Transversal , 2-11  
 Plaque, Plateau, Support, Câble, 2-9  
 Plaque, Plateau, Turbine D'aspiration, 2-17  
 Plaque, Plateau, Turbine D'aspiration, Bielle, 2-17  
 Plaque, Reniflard, 5-3  
 Plate, 10.3 Hard C, 2-17  
 Pneumatique Ensemble De Roue, 2-9  
 Poche À Vide, 3-11  
 Poids, excentrique, 3-9  
 Poignée, direction, 2-7  
 Poignée, levage, 2-23  
 Poignée, levage, Brosse Latérale, 2-23  
 Poignée, principal gauche, 2-7  
 Poignée, principal droit, 2-7  
 Poignée, Trémie (Bac À Dechets), 3-3  
 Poignée, vinyle, 2-23, 2-25  
 Porteur, Réservoir GPL, 2-33  
 Poulie, 2-27, 2-31  
 Poulie, Conducteur, 2-27, 2-31  
 Poulie, pignon, 2-11, 2-27, 2-31  
 Poulie, plat, 2-9  
 Poussoir, 5-7  
 Prise De Courant, Culbuteur, 2-36  
 Programmateur, 3-9  
 Protecteur, 2-7  
 Protecteur, Roue, À Gauche, 3-23

Protecteur, Roue, Côté Droit, 3-23

## R

Raccord, 5-23, 5-27  
 Raccord, décharge, 2-9  
 Raccord, Roue, 3-23  
 Raccord, Turbine D'aspiration, 2-17  
 Rapport Poids, 2-21  
 Régulateur, 5-21, 5-23  
 Régulateur de tension, 2-29, 2-35  
 Relais, 2-21  
 Relais, Électrique, 2-29, 2-35, 3-9  
 Réservoir, Carburant, 5-11  
 Ressort, 5-7, 5-9, 5-17  
 Ressort Régulateur, 5-9  
 Ressort, compression, 2-7  
 Ressort, compression, 2-11, 2-13  
 Ressort, détente, 2-23, 2-25  
 Ressort, prolongement, 2-11  
 Ressort, tension, 2-27, 2-31  
 Ressort, torsion, 2-13, 3-5, 3-7  
 Rivet, 2-7, 2-19  
 Rivet, plastique, 2-3, 2-15  
 Rondelle, 2-9, 2-19, 5-17  
 Rondelle D'arrêt, 3-27  
 Rondelle Plate, 2-7, 2-11, 2-19, 2-27, 2-31, 3-15, 3-17, 3-19, 3-25, 3-27  
 Rondelle Plate Acier, 2-7, 2-9, 2-31  
 Rondelle Plate Acier, 6.4x18x1.5, 2-27  
 Rondelle Plate Acier, 6.4x18x1.5 C, 2-13, 2-15, 2-17, 2-21, 2-25, 2-29, 2-31, 2-35, 3-5, 3-7, 3-9, 3-13, 3-15, 3-17  
 Rondelle Plate Acier, 6.5x14x0.8 C, 2-9, 2-29, 2-35  
 Rondelle Plate Acier, 8.5x18x1.5 C, 2-9, 2-11, 2-15, 2-17, 2-27, 3-23  
 Rondelle Plate Acier, Hard C, 2-21, 3-9  
 Rondelle Plate Ss, 6.4x18x1.6 N, 2-13, 2-29, 2-35, 3-23  
 Rondelle Plate Ss, 8.6x15x1.3 N, 2-7, 2-15, 2-17, 2-21, 2-23, 2-25, 3-9  
 Rondelle, plat, .31 aile, 2-29, 2-35  
 Rondelle, Ressort, 5-5, 5-17, 5-21  
 Rondelle, verrou,, 2-27  
 Rondelle, verrou, , .31, 2-31  
 Roue, 2-3, 3-3  
 Roue (De Chaîne), 2-17  
 Roulement, 15x 32 2s, 2-11  
 Roulette, 2-7, 3-23  
 rousse De Réparation, Poignée Réglage, 2-7

## S

Sac, 3-19  
 Sac, À Dépression, 2-3  
 Sac, Tube d'aspiration, 3-15  
 Sangle, 2-21, 3-9  
 Sangle, Caoutchouc, 2-37, 3-5, 3-7  
 Sangle, Réservoir, 2-33  
 Scr Hx Hd M 6x 30 D931 8.8c, 2-19, 2-29, 2-35, 3-13, 3-15, 3-17  
 Scr Hx Hd M 6x 50 D931 8.8c, 2-9  
 Scr Hx Hd M 10x 60 D931 8.8c, 2-17  
 Scr Hx Hd M 12x 80 D931 8.8c, 2-13

Scr Lag .31-09x1.25 Pltd, 3-23  
 Scr Panhd M 6x 20 D7985 4.8c, 2-29, 2-35  
 Scr Panhd M 8x 20 D7985 4.8c, 2-15  
 Serre-cable, 2-23  
 Silencieux, 5-7  
 Solenoïde, 5-21, 5-23  
 Soupape, 5-27  
 Support, 2-21, 2-27, 2-29, 2-31, 2-35, 3-21, 5-21  
 Support Câble, 2-13  
 Support Poignée Arrêt, 2-7  
 Support Soudé, Levage, 2-13  
 Support, arrêt, 3-9  
 Support, Brosse, 2-13, 3-5, 3-7  
 Support, Câble, 2-9, 2-23  
 Support, Câble, Embrayage, 2-27, 2-31  
 Support, D'articulation, 2-19  
 Support, Embrayage, D'articulation, 2-27, 2-31  
 Support, étanchéité, droit, 2-19  
 Support, Interrupteur, 5-17  
 Support, LPG, Capot, 2-35  
 Support, Réservoir, 2-33, 5-11  
 Support, Réservoir, Posterior, 2-33  
 Support, Ressort, Retour, 4-3  
 Support, Sangle, 2-33  
 Support, secoueur, 3-9  
 Support, support, 2-15  
 Support, Trémie (Bac À Dechets), 3-3

## T

Tamis, 3-11  
 Tamis, Sac, Tube d'aspiration, 3-15  
 Tension Régulateur, 5-15  
 Thermostat, 2-29, 2-35  
 Tige De Pousoir, 5-7  
 Trémie, 2-15  
 Trémie (Bac À Dechets), 3-23  
 Tube d'aspiration, 3-13, 3-15, 3-21  
 Tube, aspiration, 2-19, 3-11  
 Tube, Vinyl, 5-15  
 Turbine, 2-17  
 Tuyau, 5-23  
 Tuyau, Durite, 3-9  
 Tuyau, fil souple, 2-3, 2-19  
 Tuyau, Pgl, 5-27  
 Tuyau, Tube, Gicleur, 2-19, 3-13, 3-15, 3-17, 3-19  
 Tuyau, Tube, Gicleur, Tube d'aspiration, 3-19  
 Tuyau, Vac, 5-23  
 Tuyeau, 5-3  
 Tuyeau, Admission, 5-7  
 Tuyeau, Carburant, 5-11  
 Tuyeau, Échappement, 5-7

## V

Valve, Contrôle, 5-23  
 Vidéo, Opérateur, PAL, 3-30  
 Vilebrequin, 5-5  
 Virole, 2-21, 2-27, 2-31, 3-9  
 Vis, 2-9, 2-21, 2-23, 2-29, 2-35, 2-36, 3-9, 3-15, 3-25, 3-28, 5-9, 5-11, 5-15, 5-17, 5-19, 5-21

Vis De Pression, 2-17, 2-27, 2-31  
 Vis De Pression, Vis De Fixation, 2-21, 3-9  
 Vis Six Pans Nyloc M 8x 25 Ssa2, 2-25  
 Vis Six Pans Nylon Bloquee, 2-7  
 Vis Six Pans Nylon Bloquee, M 8x 20 C, 2-23, 2-25  
 Vis Six Pans, M 6x 12 D933 8.8c, 3-23  
 Vis Six Pans, M 6x 16 D933 8.8c, 2-7, 2-17, 2-21, 3-9  
 Vis Six Pans, M 6x 16 D933 Ssa2, 2-13  
 Vis Six Pans, M 6x 20 D933, 2-9  
 Vis Six Pans, M 6x 20 D933 8.8c, 2-9, 2-13, 2-17, 2-29, 2-35, 3-5, 3-7  
 Vis Six Pans, M 6x 20 D933 Ssa2, 2-15, 3-23  
 Vis Six Pans, M 6x 35 D931, 2-31  
 Vis Six Pans, M 6x 35 D931 8.8c, 2-27  
 Vis Six Pans, M 8x 16 D933, 2-9  
 Vis Six Pans, M 8x 16 D933 8, 2-7  
 Vis Six Pans, M 8x 16 D933 8.8c, 2-15, 3-23  
 Vis Six Pans, M 8x 30 D933, 2-7  
 Vis Six Pans, M 8x 30 D933 8.8c, 2-11, 2-23  
 Vis Six Pans, M 8x 35 D931 8.8c, 2-11, 2-27, 2-31  
 Vis Six Pans, M 8x 35 D933 Ssa2, 2-21, 3-9  
 Vis Six Pans, M 8x 50 D931 8.8c, 2-11  
 Vis, Commande, 5-9  
 Vis, hexagonal, 2-7, 2-11, 2-17, 2-19, 2-27, 2-31, 3-13, 3-15, 3-17, 3-19, 3-27  
 Vis, Tapoter, 5-7  
 Volant-Moteur, 5-15, 5-19

## W

Washer Int/Ex 8.3x22x0.9 C, 2-9

