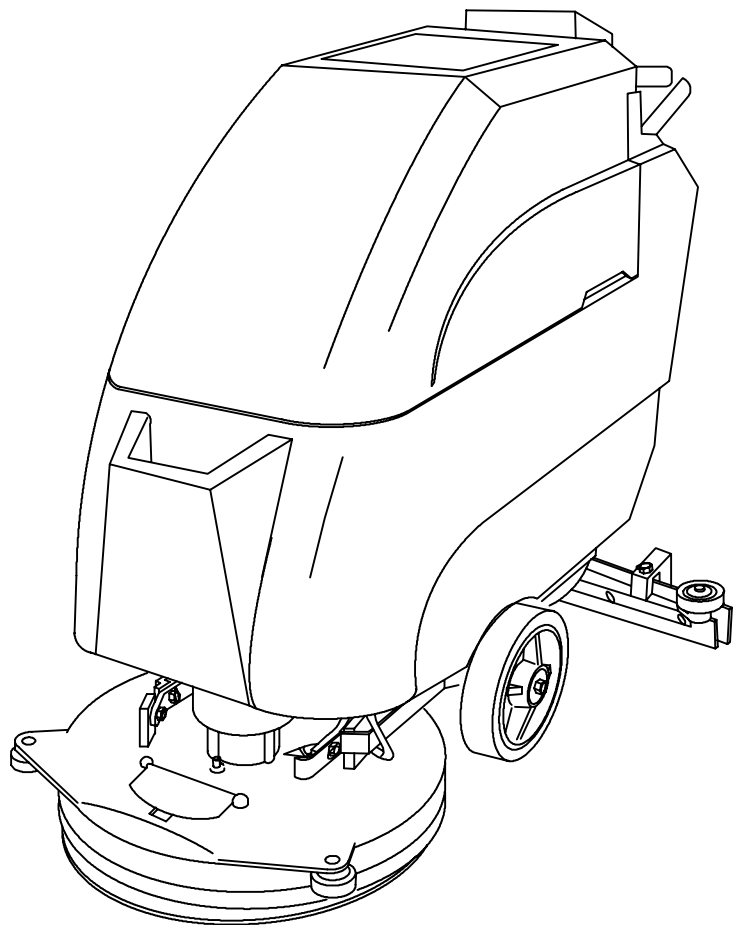




# 5300

Model No.:  
M5300562  
M5300592  
M53005062 FaST™

Parts List (EN)  
Ersatzteilliste (DE)  
Liste Des Pièces (FR)  
Onderdelen Lijst (NL)  
Lista De Repuestos (ES)



**FaST**  
Foam Scrubbing Technology  
Patents Pending

CE

MP113-2  
Rev. 03 (02-03)

# PARTS LIST - ERSATZTEILLISTE - LISTE DES PIÈCES - ONDERDELENLIJST - LISTA DE REPUESTOS

**EN**

This manual is furnished with each new TENNANT 5300 . A complete illustrated Parts Lists is supplied with this machine, use this list to order parts. Before ordering parts or supplies, be sure to have your machine model number and serial number handy. Parts and supplies may be ordered by phone or mail from any TENNANT parts and service center, distributor or from any of the TENNANT subsidiaries.

**DE**

Dieses Handbuch wird mit jeder neuen TENNANT 5300 ausgeliefert. Vergewissen Sie sich vor der Bestellung von Ersatzteilen oder Zubehör, daß Sie die Modell- und Seriennummer Ihrer Maschine zur Hand haben. Ersatzteile und Zubehör können Sie telefonisch oder schriftlich bei jedem TENNANT -Ersatzteile- und Kundendienst- Zentrum, bei Ihrem TENNANT- Vertragshändler oder einer der TENNANT-Filialen bestellen.

**FR**

Ce manuel accompagne chaque nouvelle machine TENNANT 5300. Avant de commander des pièces détachées ou des fournitures, veuillez à avoir à portée de la main le numéro de modèle et le numéro de série de votre machine. Vous pouvez commander les pièces détachées et les fournitures par téléphone ou par courrier auprès de tout centre de service après-vente TENNANT, tout distributeur TENNANT agréé ou toute succursale TENNANT.

**NL**

Deze handleiding hoort bij de TENNANT 5300. Zorg ervoor dat u het type- en serienummer van uw machine bij de hand hebt wanneer u een bestelling doorgeeft. U kunt alle benodigde onderdelen en materialen telefonisch of schriftelijk bestellen bij Service Centers, distributeurs of dochterondernemingen van TENNANT.

**ES**

El presente manual acompaña todas las TENNANT Modelo 5300 nuevas. Antes de hacer el pedido de piezas o repuestos, asegúrese de que tenga a mano el número de modelo y el número de serie de la máquina. Puede hacer su pedido de piezas y repuestos por teléfono o por carta a cualquiera de los centros de repuestos y servicio TENNANT, distribuidores o a cualquiera de las sucursales de TENNANT.

## MACHINE DATA - MASCHINEN-DATEN - DONNEES DE LA MACHINE - MACHINEGEGEVENS - DATOS DE LA MÁQUINA

Please fill out at time of installation for future reference.

Bitte halten Sie hier die folgenden Angaben über Ihre Maschine fest, damit Sie diese später nachschlagen können.

Veuillez remplir ce cadre au moment de l'assemblage pour vos besoins futurs.

S.v.p. invullen bij ingebruikname voor toekomstige referentie.

Por favor rellene estos datos en el momento de la instalación para utilizarlos como referencia en el futuro.

Model No.-	Installation Date -	Serial Number-
Modell Nr.-	Datum Inbetriebnahme -	Maschinen-Seriennummer-
No. Modèle-	Date d'installation -	No. Série de la Machine-
Modelnr.-	Datum ingebruikname -	Seriennummer-
Nº Modelo- _____	Fecha de instalación - ___/___/___	Nº de serie de la Máquina - _____

**PARTS LIST - ERSATZTEILLISTE - LISTE DES PIÈCES -  
ONDERDELENLIJST - LISTA DE REPUESTOS**

---

**TABLE OF CONTENTS - INHALTSVERZEICHNIS - SOMMAIRE - INHOUDSOPGAVE - ÍNDICE**

**PARTS LIST - ERSATZTEILLISTE - LISTE DES PIÈCES - ONDERDELENLIJST - LISTA DE REPUESTOS**

<b>REPLACEMENT BRUSHES AND PAD DRIVER GROUP</b> .....	<b>6</b>
BÜRSTEN UND SCHEIBENANTRIEBS AUSWECHSELEINHEIT	
GRUPE REMPLACEMENT DES BROSSES ET DU PIGNON MENANT DE PATIN	
VERVANGENDE BORSTELS EN ZOOLAANDRIJVINGEN GROEP	
SUSTITUCIÓN DEL CONJUNTO DEL IMPULSOR DE LA ALMOHADILLA Y CEPILLOS	
<b>BRUSH DRIVE GROUP</b> .....	<b>8</b>
BESENANTRIEB GRUPPE	
GRUPE ENTRAINEMENT DES BROSSES	
BORSTEL AANDRIJF GROEP	
CONJ. IMPULSO DE CEPILLO	
<b>SCRUB HEAD LIFT GROUP</b> .....	<b>10</b>
SCHRUBBKOPF-ANHEBEEINHEIT	
GRUPE LEVAGE DE LA TÊTE DE LAVAGE	
BORSTELKOPGROEP	
GRUPO DE ELEVACIÓN DEL CABEZAL DE FREGADO	
<b>SOLUTION TANK GROUP</b> .....	<b>12</b>
FRISCHWASSERTANK GRUPPE	
ENSEMBLE DU RÉSERVOIR DE SOLUTION	
SCHOONWATERTANKSYSTEEM	
GRUPE DEL DEPÓSITO DE DISOLUCIÓN	
<b>SOLUTION CONTROL GROUP</b> .....	<b>14</b>
WASSERHAHN GRUPPE	
GRUPE ROBINET Á EAU	
OPLOSSING HENDEL GROEP	
CONJUNTO DE PALANCAS SOLUCIÓN	
<b>FAST™ SOLUTION GROUP</b> .....	<b>16</b>
FaST™ -FRISCHWASSER-EINHEIT	
GRUPE SOLUTION FaST™	
FaST™ -VLOEISTOFGROEP	
GRUPO DE DISOLUCIÓN DEL MODELO FaST™	
<b>RECOVERY TANK GROUP</b> .....	<b>18</b>
SCHMUTZWASSERTANK GRUPPE	
GRUPE RESERVOIR DE RECUPERATION	
VUILWATERTANK GROEP	
CONJ. DESPOSITO RECUPERAR	
<b>DRIVE WHEEL GROUP</b> .....	<b>20</b>
ANTRIEBSRAD GRUPPE	
GRUPE ROUE ENTRAINEMENT	
AANDRIJFWIEL GROEP	
CONJUNTO RUEDA DE MANDO	
<b>SQUEEGEE GROUP</b> .....	<b>22</b>
ABSTREIFER GRUPPE	
GRUPE DE LA RACLETTE	
DWEILRUBBER GROEP	
CONJUNTO PALETA	
<b>SQUEEGEE CONTROL GROUP</b> .....	<b>24</b>
ABSTREIFER HEBEL GRUPPE	
GRUPE DES RACLETTE LEVIERS	
DWEILRUBBER HENDEL GROEP	
CONJUNTO DE PALETA PLANCAS	

**PARTS LIST - ERSATZTEILLISTE - LISTE DES PIÈCES -  
ONDERDELENLIJST - LISTA DE REPUESTOS**

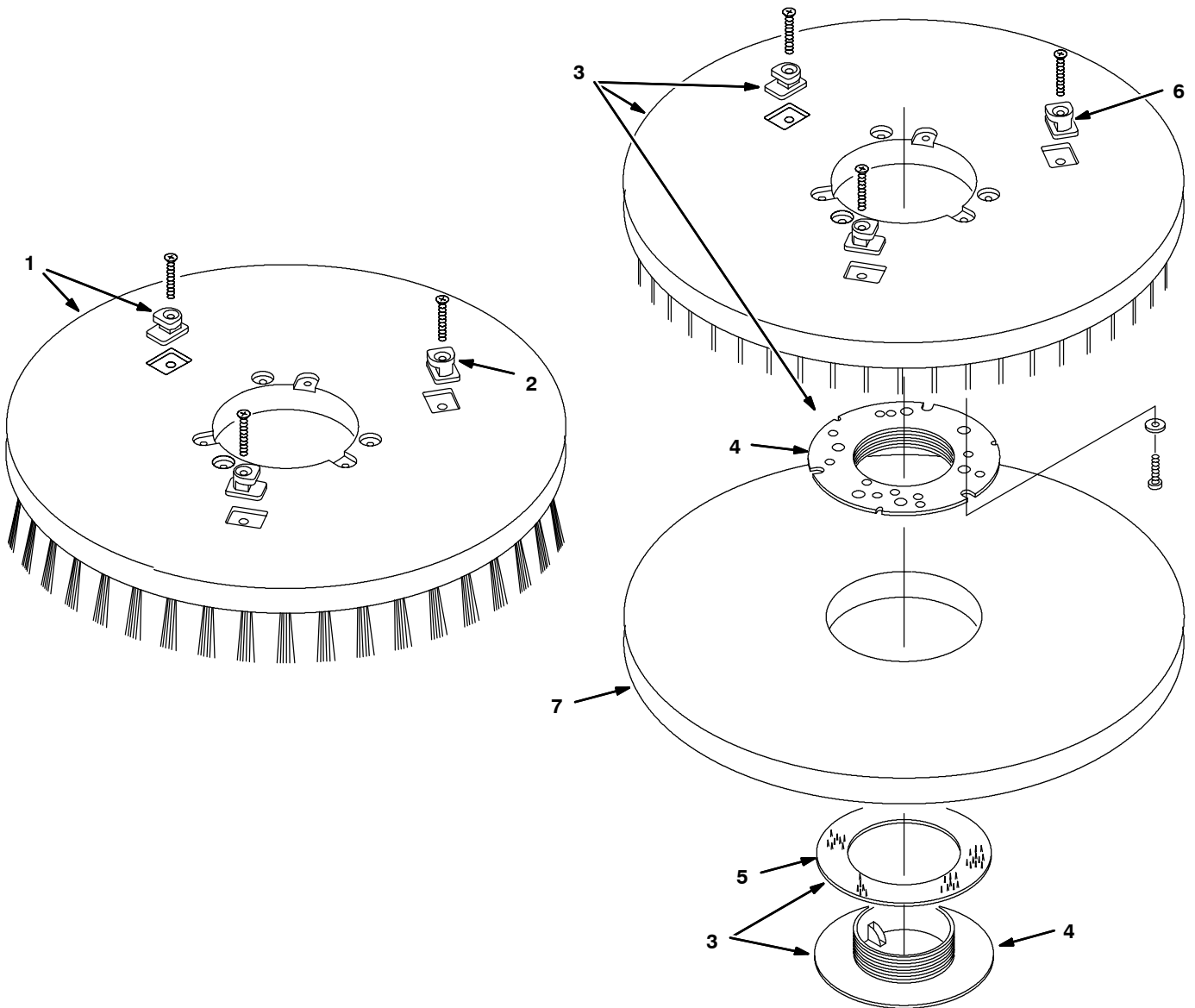
<b>SCRUB BRUSH DOWN PRESSURE GROUP</b> .....	<b>26</b>
SCHRUBBBÜRSTEN-ANDRUCKEINHEIT	
GROUPE DE PRESSION DE BROSSAGE	
GROEP NEERWAARTSE DRUK SCHROBBORSTEL	
GRUPO DE PRESIÓN DEL CEPILLO DE FREGADO	
<b>CONTROL CONSOLE GROUP</b> .....	<b>28</b>
ARMATURENBRETT GRUPPE	
GROUPE TABLEAU DE COMMANDE	
BEDIENINGSPANEEL GROEP	
CONJUNTO CONSOLA DE CONTROLES	
<b>STANDARD CONSOLE PANEL GROUP</b> .....	<b>30</b>
STANDARDMODELL BEDIENUNGSPULT-EINHEIT	
GROUPE PANNEAU DE COMMANDE MODÈLE STANDARD	
STANDAARDMODEL BEDIENINGSPANEELGROEP	
GRUPO DE LA CONSOLOA DE CONTROL DEL MODELO ESTÁNDAR	
<b>FAST™ CONSOLE PANEL GROUP</b> .....	<b>32</b>
FaST™ -MODELL BEDIENUNGSPULT-EINHEIT	
GROUPE PANNEAU DE COMMANDE MODÈLE FaST™	
FaST™ -MODEL BEDIENINGSPANEELGROEP	
GRUPO DE LA CONSOLOA DE CONTROL DEL MODELO FaST™	
<b>ACCESSORY CONSOLE GROUP</b> .....	<b>34</b>
ZUSÄTZLICHE BEDIENUNGSPULT EINHEIT	
GROUPE PANNEAU ACCESSOIRE	
ACCESSOIRE BEDIENINGSPANEEL GROEP	
GRUPO DE ACCESORIOS DE LA CONSOLA	
<b>BATTERY CABLE GROUP</b> .....	<b>36</b>
BATTERIEKABEL GRUPPE	
GROUPE CABLES DES BATTERIES	
BATTERIJKABEL GROEP	
GRUPO CABLE DE LA BATERÍA	
<b>DRIVE MOTOR BREAKDOWN</b> .....	<b>37</b>
DEFEKT ANTRIEBSMOTOR	
PANNE DU MOTEUR D'ENTRAÎNEMENT	
AANDRIJFMOTOR DEFECT	
AVERÍA DELMOTOR IMPULSO	
<b>OPTIONAL EQUIPMENT - SONDERAUSRÜSTUNG - ÉQUIPEMENT AU CHOIX - EXTRA UITRUSTING - EQUIPO OPCIONAL</b>	
<b>SOUND REDUCTION KIT</b> .....	<b>38</b>
SCHALLDÄMPFUNGSSATZ	
LOT RÉDUCTION DU NIVEAU SONORE	
GELUIDSREDUCERINGSSET	
JUEGO DE REDUCCIÓN DE RUIDOS	
<b>ACCESSORY CONSOLE GROUP</b> .....	<b>39</b>
ZUSÄTZLICHE BEDIENUNGSPULT EINHEIT	
GROUPE PANNEAU ACCESSOIRE	
ACCESSOIRE BEDIENINGSPANEEL GROEP	
GRUPO DE ACCESORIOS DE LA CONSOLA	
<b>ES™ SOLUTION GROUP</b> .....	<b>40</b>
ES™ LÖSUNG GRUPPE	
ES™ GROUPE DE SOLUTION	
GROEP ES™ REINIGINGSVLOEISTOF	
ES™ GRUPO DE LA SOLUCIÓN	

**PARTS LIST - ERSATZTEILLISTE - LISTE DES PIÈCES -  
ONDERDELENLIJST - LISTA DE REPUESTOS**

<b>POWER WAND SOLUTION GROUP</b> .....	<b>42</b>
HANDSCHRUBBER-FRISCHWASSER-EINHEIT	
GRUPE SOLUTION AUXILIAIRE	
HANDSCHROBBER VLOEISTOFGROEP	
GRUPO DE DISOLUCIÓN DEL TUBO DE ASPIRACIÓN	
<b>HARD FLOOR WAND ASSEMBLY</b> .....	<b>44</b>
HARTBODEN STABSATZ	
ASSEMBLAGE MANCHE POUR SOL DUR	
HANDZUIGER HARDE VLOEREN INSTALLATIE	
CONJUNTO DEL TUBO PARA SUELOS DUROS	
<b>POWER WAND ASSEMBLY</b> .....	<b>46</b>
HANDSCHRUBBER-EINHEIT	
AUXILIAIRE D'ASPIRATION	
HANDSCHROBBER	
CONJUNTO DEL TUBO DE ASPIRACIÓN	
<b>SQUEEGEE WAND ASSEMBLY</b> .....	<b>48</b>
WISCHGUMMI-SCHRUBBER-EINHEIT	
AUXILIAIRE DE RACLOIR	
VLOERWISSER	
CONJUNTO DEL TUBO DE LA ESCOBILLA DE GOMA	
<b>POWER WAND HOSE ASSEMBLY</b> .....	<b>50</b>
HANDSCHRUBBER-SCHLAUCHEINHEIT	
TUYAU D'AUXILIAIRE D'ASPIRATION	
HANDSCHROBBERSLANG	
CONJUNTO DE LA MANGUERA DEL TUBO DE ASPIRACIÓN	
<b>SQUEEGEE WAND HOSE ASSEMBLY</b> .....	<b>51</b>
WISCHGUMMI-SCHRUBBER-SCHLAUCHEINHEIT	
TUYAU D'AUXILIAIRE DE RACLOIR	
VLOERWISSERSLANG	
CONJUNTO DE LA MANGUERA DEL TUBO DE LA ESCOBILLA DE GOMA	
<b>BATTERY GROUP 12V/100AH/5H</b> .....	<b>52</b>
BATTERIEEINHEIT 12V/100AH/5H	
GRUPE BATTERIE 12V/100AH/5H	
ACCUGROEP 12V/100AH/5H	
GRUPO DE LA BATERÍA 12V/100AH/5H	
<b>MAINTENANCE FREE BATTERY GROUP 12V/100AH/5H</b> .....	<b>53</b>
WARTUNGFREIE BATTERIE SATZ 12V/100AH/5H	
KIT BATTERIE SANS MAINTENANCE 12V/100AH/5H	
ONDERHOUDSVRIJE 12V/100AH/5H	
NINGÚN MANTENIMIENTO GRUPO DE LA BATERÍA 12V/100AH/5H	
<b>BATTERY GROUP 12V/110AH/5H</b> .....	<b>54</b>
BATTERIEEINHEIT 12V/110AH/5H	
GRUPE BATTERIE 12V/110AH/5H	
ACCUGROEP 12V/110AH/5H	
GRUPO DE LA BATERÍA 12V/110AH/5H	
<b>TRACTION BATTERY GROUP 24V/128AH/5H</b> .....	<b>55</b>
TRAKTIONSBATTERIE-EINHEIT 24V/128AH/5H	
GRUPE BATTERIE DE TRACTION 24V/128AH/5H	
TRACTIEACCUGROEP 24V/128AH/5H	
GRUPO DE LA BATERÍA DE TRACCIÓN 24V/128AH/5H	
<b>ELECTRICAL DIAGRAM - ELEKTRISCHES SYSTEM - SYSTÈM ÉLECTRIQUE - ELEKTRISCH SYSTEEM - ESQUEMA ELÉCTRICO</b> .....	<b>56</b>

**PARTS LIST – ERSATZTEILLISTE – LISTE DES PIÈCES –  
ONDERDELENLIJST – LISTA DE REPUESTOS**

**REPLACEMENT BRUSHES AND PAD DRIVER GROUP - BÜRSTEN UND SCHEIBENANTRIEBS  
AUSWECHSELEINHEIT - GROUPE REMPLACEMENT DES BROSSES ET DU PIGNON MENANT DE PATIN -  
VERVANGENDE BORSTELS EN ZOOLAANDRIJVINGEN GROEP -  
SUSTITUCIÓN DEL CONJUNTO DEL IMPULSOR DE LA ALMOHADILLA Y CEPILLOS**



**PARTS LIST – ERSATZTEILLISTE – LISTE DES PIÈCES –  
ONDERDELENLIJST – LISTA DE REPUESTOS**

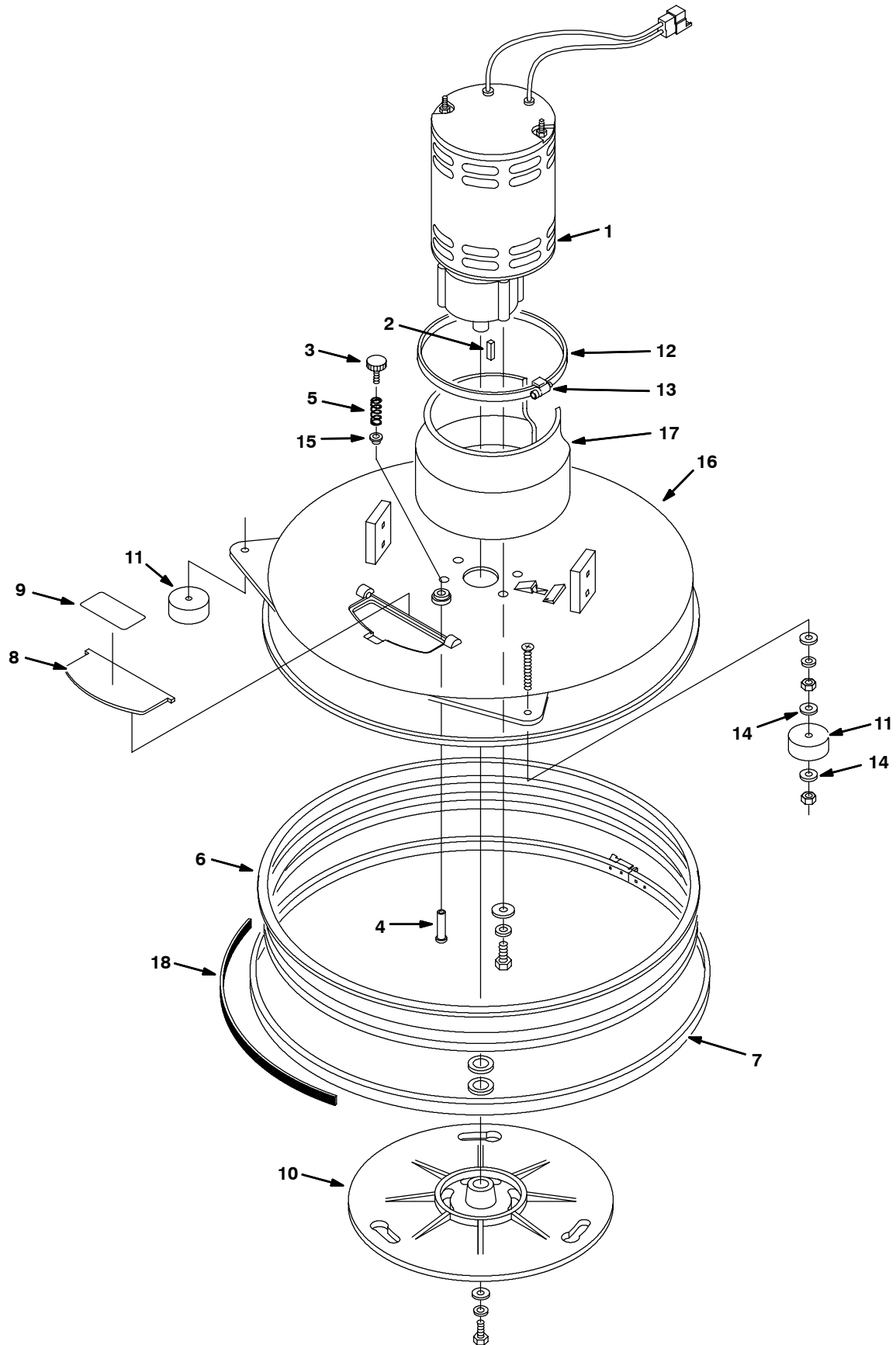
**REPLACEMENT BRUSHES AND PAD DRIVER GROUP - BÜRSTEN UND SCHEIBENANTRIEBS  
AUSWECHSELEINHEIT - GROUPE REMPLACEMENT DES BROSSES ET DU PIGNON MENANT DE PATIN -  
VERVANGENDE BORSTELS EN ZOOLAANDRIJVINGEN GROEP -  
SUSTITUCIÓN DEL CONJUNTO DEL IMPULSOR DE LA ALMOHADILLA Y CEPILLOS**

REF	PART #	DESCRIPTION	BEZEICHNUNG	DESIGNATION	OMSCHRIJVING	DESCRIPCIÓN	QTY
▽	1 222301	●BRUSH, SCRUB NYLON	SCHRUBBBESENSATZ NYLON	BROSSE DE LAVAGE NYLON	BORSTEL NYLON	ESCOBILLA NYLON	1
▲	2 630214	●STUD, BRUSH PLASTIC	STIFTSCHRAUBE	GOUJON	TAPEIND	ESPÁRRAGO	3
▽	1 222300	●BRUSH, SCRUB POLYPROPYLENE	SCHRUBBBESENSATZ POLYPROPYLEEN	BROSSE DE LAVAGE POLYPROPYLENE	BORSTEL, POLYPROPYLENE	CEPILLOS, POLYPROPYLENE	1
▲	2 630214	●STUD, BRUSH PLASTIC	STIFTSCHRAUBE	GOUJON	TAPEIND	ESPÁRRAGO	3
▽	1 222302	●BRUSH, SCRUB ABRASIVE	BÜRSTE, ABRASIVE	BROSSES, ABRASIVE	BORSTELI, ABRASIVE	CEPILLOS, ABRASIVE	1
▲	2 630214	●STUD, BRUSH PLASTIC	STIFTSCHRAUBE	GOUJON	TAPEIND	ESPÁRRAGO	3
▽	3 222303	●ASM, PAD DRIVER	BAUGRUPPE	ENSEMBLE	SAMENSTEL	CONJUNTO	1
▲	4 370095	●PAD HOLDER	POLSTERHALTER	ATTACHE DU PATIN	PADHOUDER	ARO RETENCIÓN	1
▲	5 32505	RING, PAD RETAINER	RING	ANNEAU	RING	ANILLO	1
▲	6 630214	●STUD, BRUSH PLASTIC	STIFTSCHRAUBE	GOUJON	TAPEIND	ESPÁRRAGO	3
	7 17260	●PAD, POLISH, WHITE	POLSTER, WEIß	PATIN, BLANC	BLOK, WIT	ALMOHADILLA, BLANCO	1
	17261	●PAD, BUFFER, RED	POLSTER, ROT	PATIN, ROUGE	BLOK, ROOD	ALMOHADILLA, ROJO	1
	17262	●PAD, SCRUBBER, BLUE	POLSTER, BLAU	PATIN, BLEU	BLOK, BLAUW	ALMOHADILLA, AZUL	1
	17263	●PAD, STRIPPER, BROWN	POLSTER, BRAUN	PATIN, BRUN	BLOK, BRUIN	ALMOHADILLA, MARRÓN	1
	30226	●PAD, STRIPPER, HYPR	POLSTER, HYPRO	PATIN, HYPRO NOIR	BLOK	ALMOHADILLA	1
	30223	●PAD, STRIPPER, BLACK	POLSTER, SCHWARZ	PATIN, NOIR	BLOK, ZWART	ALMOHADILLA, NEGRO	1

- ▽ ASSEMBLY/ BAUGRUPPE/ ENSEMBLE/ SAMENSTEL/ CONJUNTO
- ▲ INCLUDED IN ASSEMBLY/ IM BAUGRUPPE INBEGRIFFEN/ Y COMPRIS EN ENSEMBLE/  
BIJ SAMENSTELLING INBEGREPEN/ INCLUIDO A CONJUNTA
- RECOMMENDED STOCK ITEM/ EMPFOHLENER VORRATSARTIKEL/ ELÉMENTS DE STOCK RECOMMANDÉS/  
AANBEVOLEN ARTIKELLEN OP VOORRAAD/ PIEZAS RECOMENDADAS EN ALMACÉN

**PARTS LIST – ERSATZTEILLISTE – LISTE DES PIÈCES –  
ONDERDELENLIJST – LISTA DE REPUESTOS**

**BRUSH DRIVE GROUP - BESENANTRIEB GRUPPE - GROUPE ENTRAINEMENT DES BROSSES -  
BORSTEL AANDRIJF GROEP - CONJ. IMPULSO DE CEPILLO**





**PARTS LIST – ERSATZTEILLISTE – LISTE DES PIÈCES –  
ONDERDELENLIJST – LISTA DE REPUESTOS**

**BRUSH DRIVE GROUP - BESENANTRIEB GRUPPE - GROUPE ENTRAINEMENT DES BROSSES -  
BORSTEL AANDRIJF GROEP - CONJ. IMPULSO DE CEPILLO**

REF	PART #	DESCRIPTION	BEZEICHNUNG	DESIGNATION	OMSCHRIJVING	DESCRIPCIÓN	QTY	
▽	1	605054	●MOTOR, ELECTRIC	ELEKTROMOTOR	MOTEUR D'ÉLECTRIQUE	MOTEUR ELECTR.	ELECTROMOTORELE	1
▲	2	630454	KEY, SQUARE	KEIL	CLAVETTE	SLEUTEL	CHAVETA	1
	3	603012	KNOB, HUB LOCK	KNOPF	BOUTON	KNOP	PERILLA	1
	4	630308	PIN, HEAD STOP	BOLZEN	GOUPILLE	PEN	PASADOR	1
	5	630310	SPRING, HEAD STOP	FEDER	RESSORT	VEER	RESORTE	1
	6	630027	●SKIRT, SCRUB HEAD	SCHÜRZE	JUPE	SPATSCHORT	FALDILLA	1
		613958	●SKIRT, SCRUB HEAD FAST	SCHÜRZE FAST	JUPE FAST	SPATSCHORT FAST	FALDILLA FAST	1
		630506	●SKIRT, HD (OPT.)	SCHÜRZE	JUPE	SPATSCHORT	FALDILLA	1
	7	630049	BAND ASSY, SKIRT	BAND	BANDE	BAND	BANDA	1
▽	8	630603	KIT, DOOR, ACCESS	KLAPPE	PORTE	DEUR	COMPUERTA	1
▲	9	578769	LABEL, MOVING PARTS	AUFKLEBER	DÉCALQUE	PLAKPLAAT	CALCOMANÍA	1
	10	630039	HUB, DRIVE	ANTRIEBNABE	MOYEU	NAAF	CUBO	1
	11	579184	●WHEEL, HEAD, BRUSH	RAD	ROUE	WIEL	RUEDA	2
	12	606883	BAND, SS	BAND	BANDE	BAND	BANDA	1
	13	602044000	FASTENER, ADJUSTING	VERSCHLÜSSE	ATTACHES	KLEM	SUJETADORES	1
	14	20536-2	WASHER, NYLON	SCHEIBE	RONDELLE	RING	ARANDELA	4
	15	605825	BEARING	LAGER	PALIER	LAGER	COJINETE	1
	16	630026	HEAD, SCRUBBER	SCHRUBBKOPF	TÊTE DE LAVAGE	BOVENPLAAT	CABEZA	1
	17	611691	SHROUD, WATER DEFLECTOR	ABDECKUNG	TABLIER	KAP	CUBIERTA	1
	18	630613	SKID STRIP	STREIFEN	BANDE	STROOK	TIRA	1

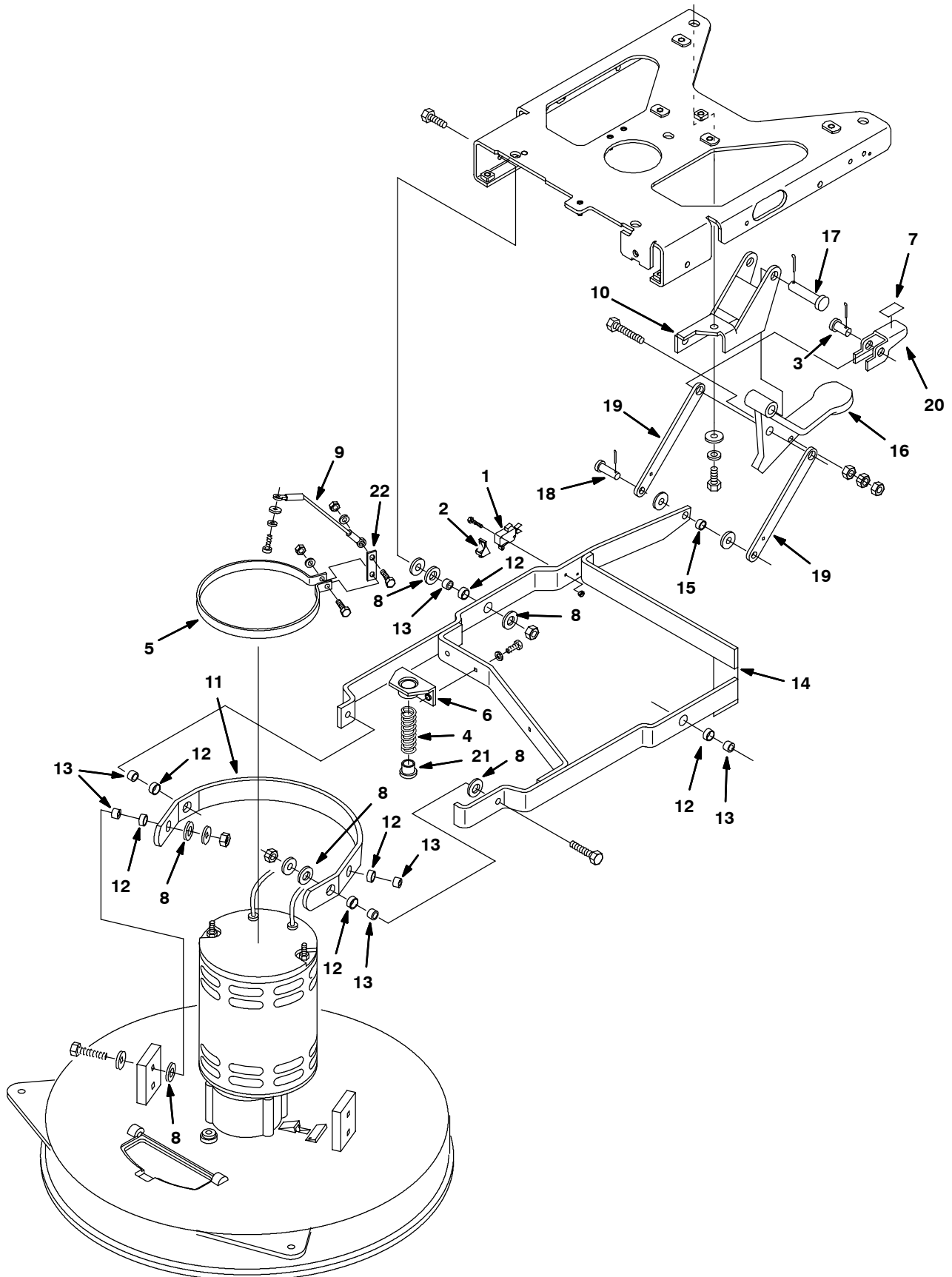
▽ ASSEMBLY/ BAUGRUPPE/ ENSEMBLE/ SAMENSTEL/ CONJUNTO

▲ INCLUDED IN ASSEMBLY/ IM BAUGRUPPE INBEGRIFFEN/ Y COMPRIS EN ENSEMBLE/  
BIJ SAMENSTELLING INBEGREPEN/ INCLUIDO A CONJUNTA

● RECOMMENDED STOCK ITEM/ EMPFOHLENER VORRATSARTIKEL/ ELÉMENTS DE STOCK RECOMMANDÉS/  
AANBEVOLEN ARTIKELN OP VOORRAAD/ PIEZAS RECOMENDADAS EN ALMACÉN

**PARTS LIST – ERSATZTEILLISTE – LISTE DES PIÈCES –  
ONDERDELENLIJST – LISTA DE REPUESTOS**

**SCRUB HEAD LIFT GROUP - SCHRUBBKOPF-ANHEBEEINHEIT - GROUPE DE LEVAGE DE LA TÊTE DE  
BROSSAGE - BORSTELKOPFGROEP - GRUPO DE ELEVACIÓN DEL CABEZAL DE FREGADO**



**PARTS LIST – ERSATZTEILLISTE – LISTE DES PIÈCES –  
ONDERDELENLIJST – LISTA DE REPUESTOS**

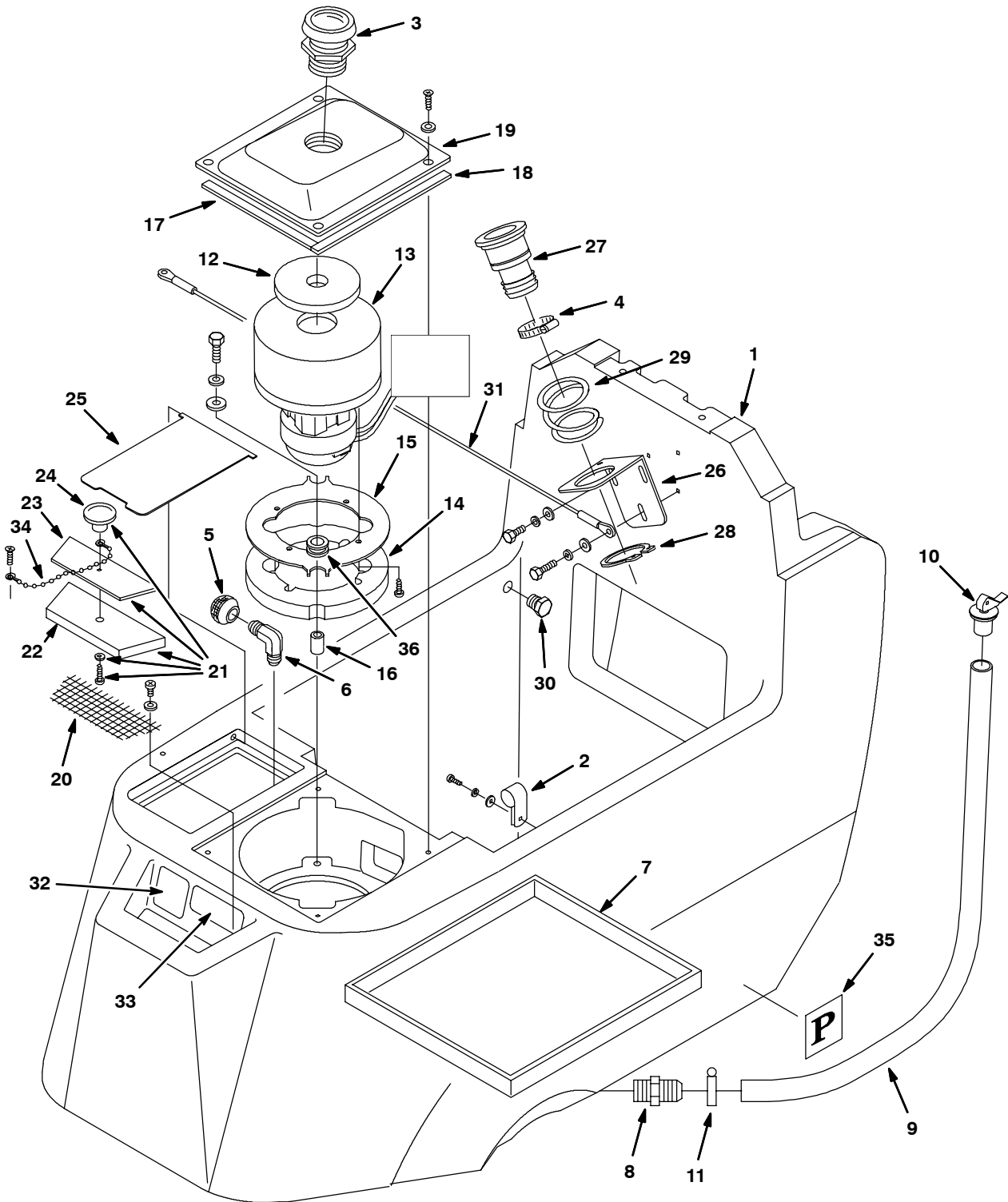
**SCRUB HEAD LIFT GROUP - SCHRUBBKOPF-ANHEBEEINHEIT - GROUPE DE LEVAGE DE LA TÊTE DE  
BROSSAGE - BORSTELKOPGROEP - GRUPO DE ELEVACIÓN DEL CABEZAL DE FREGADO**

REF	PART #	DESCRIPTION	BEZEICHNUNG	DESIGNATION	OMSCHRIJVING	DESCRIPCIÓN	QTY
1	611006	●KIT, SWITCH	SCHALTER	INTERRUPTEUR	SCHAKELAAR	INTERRUPTOR	1
2	600372	BOOT, SWITCH	SCHUTZMANSCHETTE	COIFRE	BESCHERMKAP	MANGUITO	1
3	600720	PIN, CLEVIS	BOLZEN	AXE DE CHAPE	PEN	PASADOOR	1
4	582040	SPRING, OFF SET PRESSURE	FEDER	RESSORT	VEER	RESORTE	1
5	630050	BAND, MOTOR	BAND	BANDE	BAND	BANDA	1
6	99939	BRACKET, BRUSH ASSIST ASM.	HALTERUNG	SUPPORT	STEUN	SOPORTE	1
7	600721	●PAD, NON-SLIP	PEDALBELAG	PIÈGE ANTIDERAP.	ANTI-SLIP LAAG	ANTIDESLIZANTE	1
8	630447	WASHER, NYLON	SCHEIBE	RONDELLE	RING	ARANDELA	12
9	630384	●CABLE, HEAD LEVEL	KABEL	CÂBLE	KABEL	CABLE	1
10	630206	BRACKET, HEAD LIFT	HALTERUNG	SUPPORT	STEUN	SOPORTE	1
11	630177	BRACKET, PIVOT	HALTERUNG	SUPPORT	STEUN	SOPORTE	1
12	630188	BEARING, JOURNAL	LAGER	PALIER	LAGER	COJINETE	6
13	630189	SLEEVE, BEARING	HÜLSE	MANCHON	BUS	MANGUITO	6
14	630176	LIFT, HEAD PUSH	HUBHALTER	SUPPORT DE LEVAGE	HIJSOOG	SOPORTE DE ELEVADOR	1
15	630259	BEARING	LAGER	PALIER	LAGER	COJINETE	1
16	630181	PEDAL, FOOT, LIFT	PEDAL	PÉDALE	PEDAAL	PEDAL	1
17	630448	PIN, CLEVIS	BOLZEN	AXE DE CHAPE	PEN	PASADOOR	1
18	630258	PIN, CLEVIS	BOLZEN	AXE DE CHAPE	PEN	PASADOOR	1
19	630182	ARM, LINK, HEAD LIFT	ARM	BRAS	ARM	BRAZO	2
20	600719	LATCH, HEAD REL.	SPERRE	LOQUET	SLUITING	PESTILLO	1
21	99940	●BUMPER, SPRING	STOBSTANGE	PARE-CHOCS	STOOTRAND	PARACHOQUES	1
22	99998	BRACKET, LEVEL	HALTERUNG	SUPPORT	STEUN	SOPORTE	1

- RECOMMENDED STOCK ITEM/ EMPFOHLENER VORRATSARTIKEL/ ELÉMENTS DE STOCK RECOMMANDÉS/  
AANBEVOLEN ARTIKELEN OP VOORRAAD/ PIEZAS RECOMENDADAS EN ALMACÉN

**PARTS LIST – ERSATZTEILLISTE – LISTE DES PIÈCES –  
ONDERDELENLIJST – LISTA DE REPUESTOS**

**SOLUTION TANK GROUP - FRISCHWASSERTANK GRUPPE - ENSEMBLE DU RÉSERVOIR DE SOLUTION -  
SCHOONWATERTANKSYSTEEM - GRUPE DEL DEPÓSITO DE DISOLUCIÓN**



**PARTS LIST – ERSATZTEILLISTE – LISTE DES PIÈCES –  
ONDERDELENLIJST – LISTA DE REPUESTOS**

**SOLUTION TANK GROUP - FRISCHWSSERTANK GRUPPE - ENSEMBLE DU RÉSERVOIR DE SOLUTION -  
SCHOONWATERTANKSYSTEEM - GRUPE DEL DEPÓSITO DE DISOLUCIÓN**

REF	PART #	DESCRIPTION	BEZEICHNUNG	DESIGNATION	OMSCHRIJVING	DESCRIPCIÓN	QTY
1	602698	TANK, SOL., TEAL	LÖSUNGSTANK	RESERVOIR-SOLVANT	TANK, OPLOSSING	DESPOSITO, SOLN.	1
	602695	TANK, SOL., GRAY	LÖSUNGSTANK	RESERVOIR-SOLVANT	TANK, OPLOSSING	DESPOSITO, SOLN.	1
2	630343	CLAMP, WIRE	KLEMME	ATTACHE	SLANGKLEM	ABRAZADERA	2
3	630017	●SCREEN, COVER	SIEB	TAMIS	ZEEF	MALLA	1
4	11531	CLAMP, HOSE	SCHLAUCHKLEMME	ATTACHE	KLEM	ABRAZADERA	1
5	222742	●SCREEN, DRAIN	SIEB	TAMIS	SCHERMZEEF	MALLA	1
6	45486	FITTING, ELB 90° BM08/BM08	KNIEFITTING 90°	DOUILLE, 90°	FITTING, 90°	MANTAJE, 90°	1
7	601991	TRAY, BATTERY (OPTIONAL)	BATTERIETRÄGER	BERCEAU DE BATTERIE	ACCUBAK	BAND. DE BATERÍA	1
8	612146000	FITTING, STRAIGHT	FITTING	DOUILLE	FITTING	MANTAJE	1
9	630018	HOSE, 3/4X33	SCHLAUCH	TUYAU FLEXIBLE	AFLAATSLANG	MANGUERA	1
10	630019	●PLUG, EXPANSION	STOPFEN	BOUCHON	PLUG	TAPÓN	1
11	86824	CLAMP, HOSE	SCHLAUCHKLEMME	ATTACHE	KLEM	ABRAZADERA	1
12	1008439	●GASKET, FOAM	DICHTUNG	JOINT	PAKKING	JUNTA	1
▽	13	603015	●MOTOR, VAC.	ELEKTROMOTOR	MOTEUR D'ELECTRIQUE	ELEKTROMOTOR	1
▲	190163	●BRUSH, MOTOR	KOHLEBÜRSTE	BALAIS CHARBON	KOOLBORSTEL	ESCOBIL.GRAFIT	2
▲	607799	●TERMINAL, MALE LEADS	ANSCHLUßKLEMME	BORNE	AANSLUITKLEM	TERMINAL	2
▲	607800	●SEAL, WIRE	DICHTRING	JOINT	AFDICHTING	RETEN	2
▲	607797	●CONNECTOR, MALE	ANSCHLAUB	RAGCORD	STEKKER	CONECTOR	2
▲	607801	●CLIP, TERMINAL	SPANGE	AGRAFE	VEERKLEM	PINZE.SUJECION	2
14	1008438	GASKET, BRACKET	DICHTUNG	JOINT	PAKKING	JUNTA	1
15	1008437	BRACKET, MOUNT VAC MOTOR	HALTERUNG	SUPPORT	STEUN	SOPORTE	1
16	360930	SLEEVE	HÜLSE	MANCHON	BUSJE	MANGUITO	2
17	630380	●GASKET, VAC COVER 119MM	DICHTUNG	JOINT	PAKKING	JUNTA	1
18	630381	●GASKET, VAC COVER 223MM	DICHTUNG	JOINT	PAKKING	JUNTA	1
19	1008650	COVER, VAC MOTOR	DECKEL	COUVERCLE	DEKSEL	CUBIERTA	1
20	630006	●SCREEN, SOL. FILL	SIEB	TAMIS	ZEEF	MALLA	1
▽	21	630602	COVER ASSY, TANK	DECKELSATZ	COUVERCLE	DEKSEL	1
▲	22	630338	COVER, SOL. FILL	TUR	PORTE	PUERTA	1
▲	23	630341	STIFFENER	VERSTEIFUNG	PRISE	STEUN	1
▲	24	578301	KNOB, COVER	KNOPF	BOUTON	KNOP	1
25	630007	DOOR, ACCESS	KLAPPE	PORTE	DEUR	COMPUERTA	1
26	630012	BRACKET, VAC TRANS	HALTERUNG	SUPPORT	STEUN	SOPORTE	1
27	630011	TUBE, VAC TRANS.	RÖHR	TUBE	BUIS	TUBO	1
28	630016	RING, RETAINING	HALTERING	ANNEAU D'ARRET	SLUITRING	ARO RETENCN	1
29	630267	SPRING, COMPRES.	FEDER	RESSORT	VEER	RESORTE	1
30	630146	PLUG, NYLON	STOPFEN, NYLON	BOUCHON, NYLON	PLUG	TAPÓN	1
31	630021	CABLE ASSY	SEIL	CÂBLE	KABEL	CABLE	1
32	630420	LABEL, FLAM. MATL	AUFKLEBER	DÉCALQUE	PLAKPLAAT	CALCOMANÍA	1
33	391451	LABEL, ATTENTION (FAST MODEL)	AUFKLEBER	DÉCALQUE	PLAKPLAAT	CALCOMANÍA	1
34	613538	CHAIN, BALL #10 .12M	KETTE	CHAÎNE	KETTING	CADENA	1
35	600624	LABEL, PARKING BRAKE	AUFKLEBER	DÉCALQUE	PLAKPLAAT	CALCOMANÍA	1
36	069764153	GROMMET	SEILRING	VIROLE	DOORVOERTULE	ARANDELA AISLANTE	2

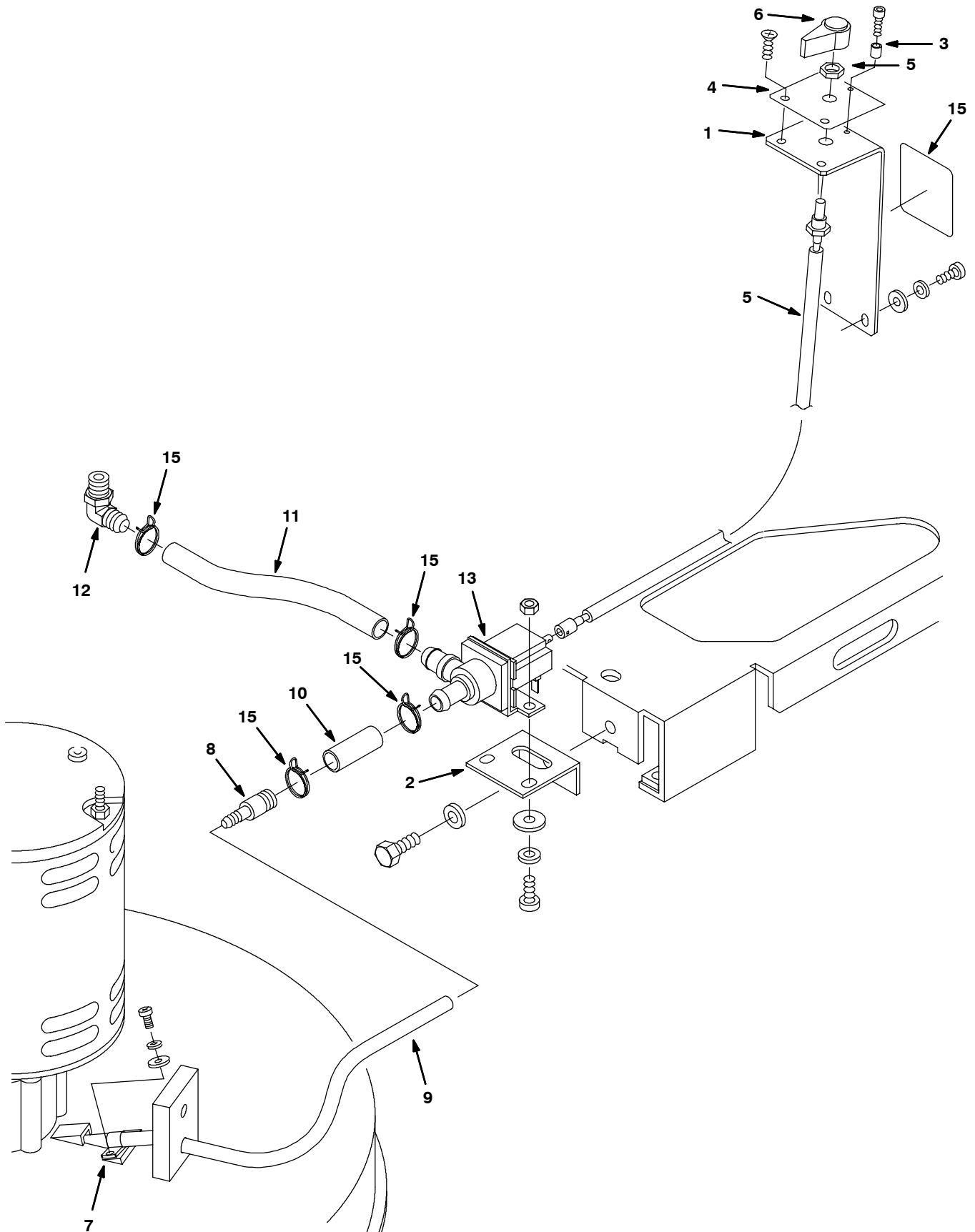
▽ ASSEMBLY/ BAUGRUPPE/ ENSEMBLE/ SAMENSTEL/ CONJUNTO

▲ INCLUDED IN ASSEMBLY/ IM BAUGRUPPE INBEGRIFFEN/ Y COMPRIS EN ENSEMBLE/  
BIJ SAMENSTELLING INBEGREPEN/ INCLUIDO A CONJUNTA

● RECOMMENDED STOCK ITEM/ EMPFOHLENER VORRATSARTIKEL/ ELÉMENTS DE STOCK RECOMMANDÉS/  
AANBEVOLEN ARTIKELLEN OP VOORRAAD/ PIEZAS RECOMENDADAS EN ALMACÉN

**PARTS LIST – ERSATZTEILLISTE – LISTE DES PIÈCES –  
ONDERDELENLIJST – LISTA DE REPUESTOS**

**SOLUTION CONTROL GROUP - WASSERHAHN GRUPPE - GROUPE ROBINET À EAU -  
OPLOSSING HENDEL GROEP - CONJUNTO DE PALANCAS SOLUCIÓN**



**PARTS LIST – ERSATZTEILLISTE – LISTE DES PIÈCES –  
ONDERDELENLIJST – LISTA DE REPUESTOS**

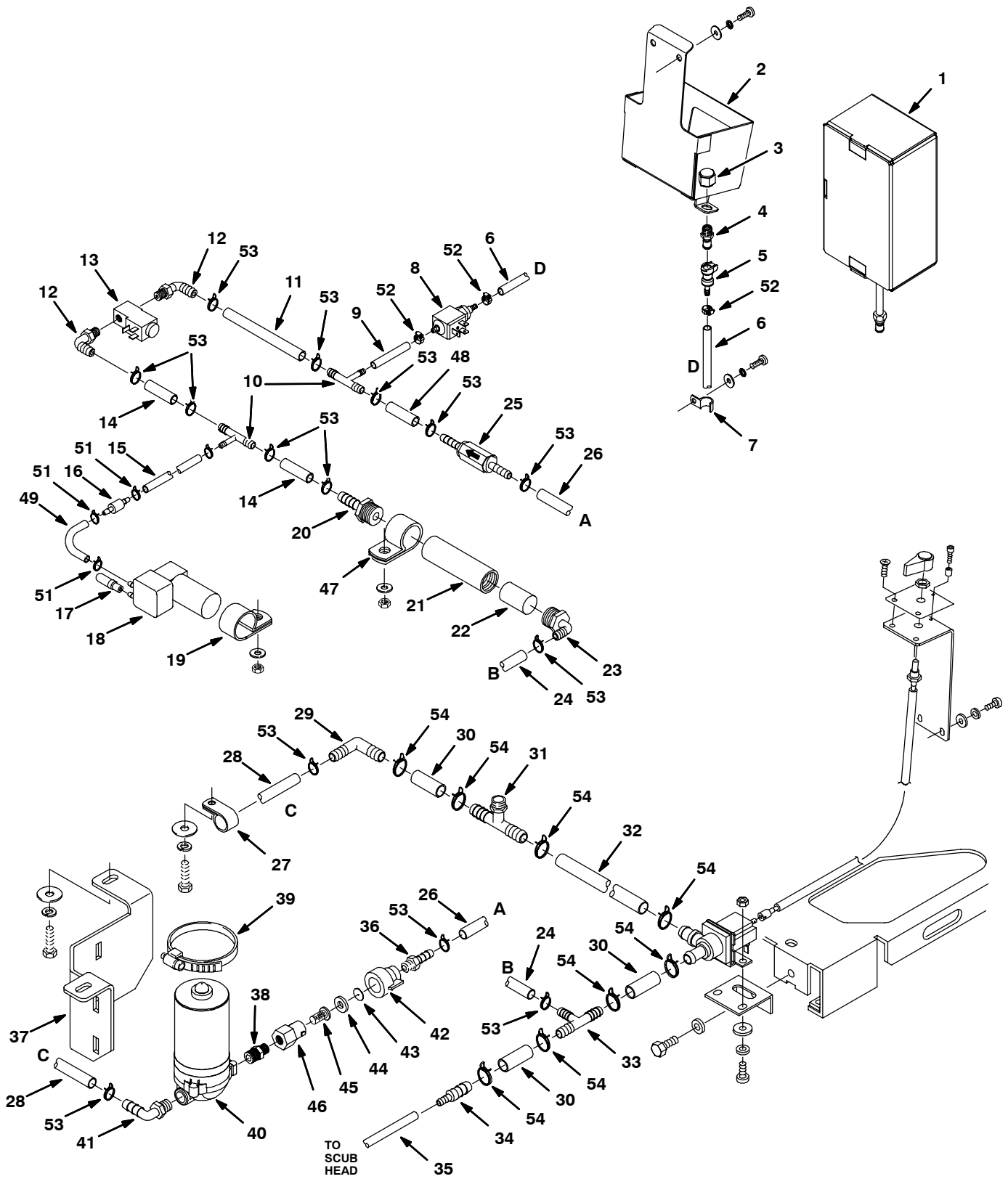
**SOLUTION CONTROL GROUP - WASSERHAHN GRUPPE - GROUPE ROBINET Á EAU -  
OPLOSSING HENDEL GROEP - CONJUNTO DE PALANCAS SOLUCIÓN**

REF	PART #	DESCRIPTION	BEZEICHNUNG	DESIGNATION	OMSCHRIJVING	DESCRIPCIÓN	QTY
1	630057	BRACKET, KNOB ADJ.	HALTERUNG	SUPPORT	STEUN	SOPORTE	1
2	630059	BRACKET, VALVE	HALTERUNG	SUPPORT	STEUN	SOPORTE	1
3	630452	SPACER	ABSTANDSSTÜCK	ENTRETOISE	AFSTANDSBUS	SEPARADOR	1
4	630233	LABEL, FLOW CONTROL	AUFKLEBER	DÉCALQUE	PLAKPLAAT	CALCOMANÍA	1
5	630117	●CABLE, CONTROL	SEIL	CABLE	KABEL	CABLE	1
6	630116	●KNOB, ADJ, VALVE	KNOPF	BOUTON	KNOP	PERILLA	1
7	140328	CLAMP, CABLE	KLEMME	ATTACHE	SLANGKLEM	ABRAZADERA	1
8	630164	FITTING, STRAIGHT	FITTING	DOUILLE	FITTING	MANTAJE	1
9	578095000	HOSE, .25IDX345MM	SCHLAUCH	TUYAU FLEXIBLE	AFLAATSLANG	MANGUERA	1
10	C089012	HOSE, .50IDX.73ODX50.8MM	SCHLAUCH	TUYAU FLEXIBLE	AFLAATSLANG	MANGUERA	1
11	C089012	HOSE, .50IDX.73ODX210MM	SCHLAUCH	TUYAU FLEXIBLE	AFLAATSLANG	MANGUERA	1
12	601104000	FITTING, ELBOW 90°	KNIEFITTING 90°	DOUILLE, 90°	FITTING, 90°	MANTAJE, 90°	1
13	630022	●VALVE, SOLENOID	MAGNETVENTIL	SOUPAPE SOLENOÏDE	RELAIS	RELAIS	1
14	578729	LABEL, INSTR. "READ MANUAL"	AUFKLEBER	DÉCALQUE	PLAKPLAAT	CALCOMANÍA	1
15	994164	CLAMP, 18.7-19.6MM 2 WIRE	KLEMME	ATTACHE	SLANGKLEM	ABRAZADERA	4

- RECOMMENDED STOCK ITEM/ EMPFOHLENER VORRATSARTIKEL/ ELÉMENTS DE STOCK RECOMMANDÉS/  
AANBEVOLEN ARTIKELEN OP VOORRAAD/ PIEZAS RECOMENDADAS EN ALMACÉN

**PARTS LIST – ERSATZTEILLISTE – LISTE DES PIÈCES –  
 ONDERDELENLIJST – LISTA DE REPUESTOS**

**FaST™ SOLUTION GROUP - FaST™ -FRISCHWASSER-EINHEIT - GROUPE SOLUTION FaST™ -  
 FaST™ -VLOEISTOFGROEP - GRUPO DE DISOLUCIÓN DEL MODELO FaST™**





**PARTS LIST – ERSATZTEILLISTE – LISTE DES PIÈCES –  
ONDERDELENLIJST – LISTA DE REPUESTOS**

**FaST™ SOLUTION GROUP - FaST™ -FRISCHWASSER-EINHEIT - GROUPE SOLUTION FaST™ -  
FaST™ -VLOEISTOFGROEP - GRUPO DE DISOLUCIÓN DEL MODELO FaST™**

REF	PART #	DESCRIPTION	BEZEICHNUNG	DESIGNATION	OMSCHRIJVING	DESCRIPCIÓN	QTY
1	1002887	●DETERGENT, 2 PACK	REINIGUNGSMITTEL	DÉTERGENT	REINIGINGSMIDDEL	DETERGENTE	-
	1002889	●DETERGENT, 6 PACK	REINIGUNGSMITTEL	DÉTERGENT	REINIGINGSMIDDEL	DETERGENTE	-
2	1007559	BRACKET, DETERGENT	HALTER	SUPPORT	STEUN	SOPORTE	1
3	1005435	CAP, HOLDER	STOPFEN	BOUCHON	PLUG	TAPON	1
4	1002899	COUPLING, HOLDER	KUPPLUNG	ACCOUPEMENT	KOPPELING	ACOPLAMIENTO	1
5	1002898	●COUPLING, DETERGENT	KUPPLUNG	ACCOUPEMENT	KOPPELING	ACOPLAMIENTO	1
6	1005150	HOSE, .19ID X .38OD X 740MM	LEITUNG	TUYAU	LEIDING	TUBERIA AGUA	1
7	573069	CLAMP, 3/8"	KLEMME	ATTACHE	KLEM	GRAPA	1
8	1005413	●PUMP, DETG. 24V CEME	PUMPE	POMPE	POMP	BOMBA	1
9	1005150	HOSE, .19ID X .38OD X 30MM	SCHLAUCH	TUYAU FLEXIBLE	SLANG	MANGUERA	1
10	61456	FITTING, TEE BM06/BM03/BM06	T-STÜCK	TÉ	T-STUK	RACOR EN "T"	2
11	C080172	HOSE, .38ID X .56OD X 120MM	SCHLAUCH	TUYAU FLEXIBLE	SLANG	MANGUERA	1
12	1005564	FITTING, E90 BM06/PM02	FITTING	DOUILLE	FITTING	MANTAJE	2
13	1002530	●VALVE, SHUTOFF ELE 24VDC	WASSERHAHN	SOUPAPE D'EAU	WATERKRAAN	GRIFO DE AGUA	1
14	C080172	HOSE, .38ID X .56OD X 40MM	SCHLAUCH	TUYAU FLEXIBLE	SLANG	MANGUERA	2
15	1005150	HOSE, .19ID X .38OD X 100MM	SCHLAUCH	TUYAU FLEXIBLE	SLANG	MANGUERA	1
16	1005327	FITTING, C VALVE BM03/BM03	FITTING	DOUILLE	FITTING	MANTAJE	1
17	1005255	●ASM., AIR FILTER	FILTER	FILTRE	FILTER	FILTRO	1
18	1002344	●PUMP, AIR ELE 24VDC	PUMPE	POMPE	POMP	BOMBA	1
19	53466	CLAMP, CABLE 1.50DX1.00W	KLEMME	ATTACHE	SLANGKLEM	ABRAZADERA	1
20	73467	FITTING, STR BM06/PM12	FITTING	DOUILLE	FITTING	MANTAJE	1
21	1005086	TUBE, PLASTIC 25MM ID	LEITUNG	TUYAU	LEIDING	TUBERIA AGUA	1
22	1002789	●FILTER, FOAM	FILTER	FILTRE	FILTER	FILTRO	3
23	79484	FITTING, E90 BM06/PM12	FITTING	DOUILLE	FITTING	MANTAJE	1
24	C080172	HOSE, .38ID X .56OD X 140MM	SCHLAUCH	TUYAU FLEXIBLE	SLANG	MANGUERA	1
25	210044	●VALVE, CHECK 1PSI	RÜCKSCHLAGVENTIL	CLAPET DE DÉCHARGE	TERUGSLAGKLEP	VÁLVULA DE RETENCIÓN	1
26	C080172	HOSE, .38ID X .56OD X 60MM	SCHLAUCH	TUYAU FLEXIBLE	SLANG	MANGUERA	1
27	630343	CLAMP, CABLE 7/8ID	KLEMME	ATTACHE	SLANGKLEM	ABRAZADERA	1
28	C080172	HOSE, .38ID X .56OD X 550MM	SCHLAUCH	TUYAU FLEXIBLE	SLANG	MANGUERA	1
29	621217000	FITTING, 3/8H X 1/2H ELBOW	FITTING	DOUILLE	FITTING	MANTAJE	1
30	C410165	HOSE, .50ID X .69OD X 25MM	LEITUNG	TUYAU	LEIDING	TUBERIA AGUA	1
31	150704	FITTING, 1/2M X 1/2H TEE	T-STÜCK	TÉ	T-STUK	RACOR EN "T"	1
32	C410165	HOSE, .50ID X .69OD X 200MM	LEITUNG	TUYAU	LEIDING	TUBERIA AGUA	1
33	630372	FITTING, TEE BM08/BM06/BM08	T-STÜCK	TÉ	T-STUK	RACOR EN "T"	1
34	630164	FITTING, STR BM08/BM04	FITTING	DOUILLE	FITTING	MANTAJE	1
35	630366	HOSE, .25ID X 345MM	SCHLAUCH	TUYAU FLEXIBLE	SLANG	MANGUERA	1
36	1005220	FITTING, STR BM06/BM04	FITTING	DOUILLE	FITTING	MANTAJE	1
37	1008441	BRACKET, PUMP MOUNT	HALTER	SUPPORT	STEUN	SOPORTE	1
38	1005219	FITTING, STR PM06/PM04	FITTING	DOUILLE	FITTING	MANTAJE	1
39	17188	CLAMP, HOSE 1.62-3.50OD	KLEMME	ATTACHE	SLANGKLEM	ABRAZADERA	2
40	1002345	●PUMP, SOLUTION ELE 24VDC	PUMPE	POMPE	POMP	BOMBA	1
41	150412	FITTING, E90 06PM/06BM PLSTC	FITTING	DOUILLE	FITTING	MANTAJE	1
▽	1008666	●FITTING, CAP ASM.	MONTAGEGRUPPE	ENSEMBLE	SAMENSTEL	CONJUNTO	1
▲	1005506	●FITTING, SPRAY CAP PLSTC	KAPPE	CAPUCHON	KAP	TAPA	1
▲	1008667	●PLATE, ORIFICE	AUSLASS, SPRÜHDÜSE	ORIFICE, DIFFUSEUR	OPENING, SPROEISTUK	ORIFICIO, BOQUILLA DE PULVERIZACIÓN	1
▲	1005508	●WASHER, 0.34B, 0.75D, 0.12	SCHEIBE	RONDELLE	RING	ARANDELA	1
▲	1006447	●SCREEN, 50 MESH	SIEB	TAMIS	SCHERMZEEF	MALLA	1
▲	1005507	●FITTING, SPRAY BODY PLSTC	GEHAUSE	BOITIER	BEHUIZING	CAJA	1
47	58366	CLAMP, CABLE 1.25DX1.00W	KLEMME	ATTACHE	KLEM	GRAPA	1
48	C080172	HOSE, .38ID X .56OD X 390MM	SCHLAUCH	TUYAU FLEXIBLE	SLANG	MANGUERA	1
49	1005150	HOSE, .19ID X .38OD X 50MM	SCHLAUCH	TUYAU FLEXIBLE	SLANG	MANGUERA	1
50	C410165	HOSE, .50ID X .69OD X 40MM	LEITUNG	TUYAU	LEIDING	TUBERIA AGUA	2
51	994160	CLAMP, 9.8-10.4 2 WIRE	KLEMME	ATTACHE	SLANGKLEM	ABRAZADERA	4
52	54333	CLAMP, WORMDRIVE .31-.88	KLEMME	ATTACHE	SLANGKLEM	ABRAZADERA	3
53	994163	CLAMP, 13.6-14.4MM 2 WIRE	KLEMME	ATTACHE	SLANGKLEM	ABRAZADERA	14
54	994164	CLAMP, 18.7-19.6MM 2 WIRE	KLEMME	ATTACHE	SLANGKLEM	ABRAZADERA	8

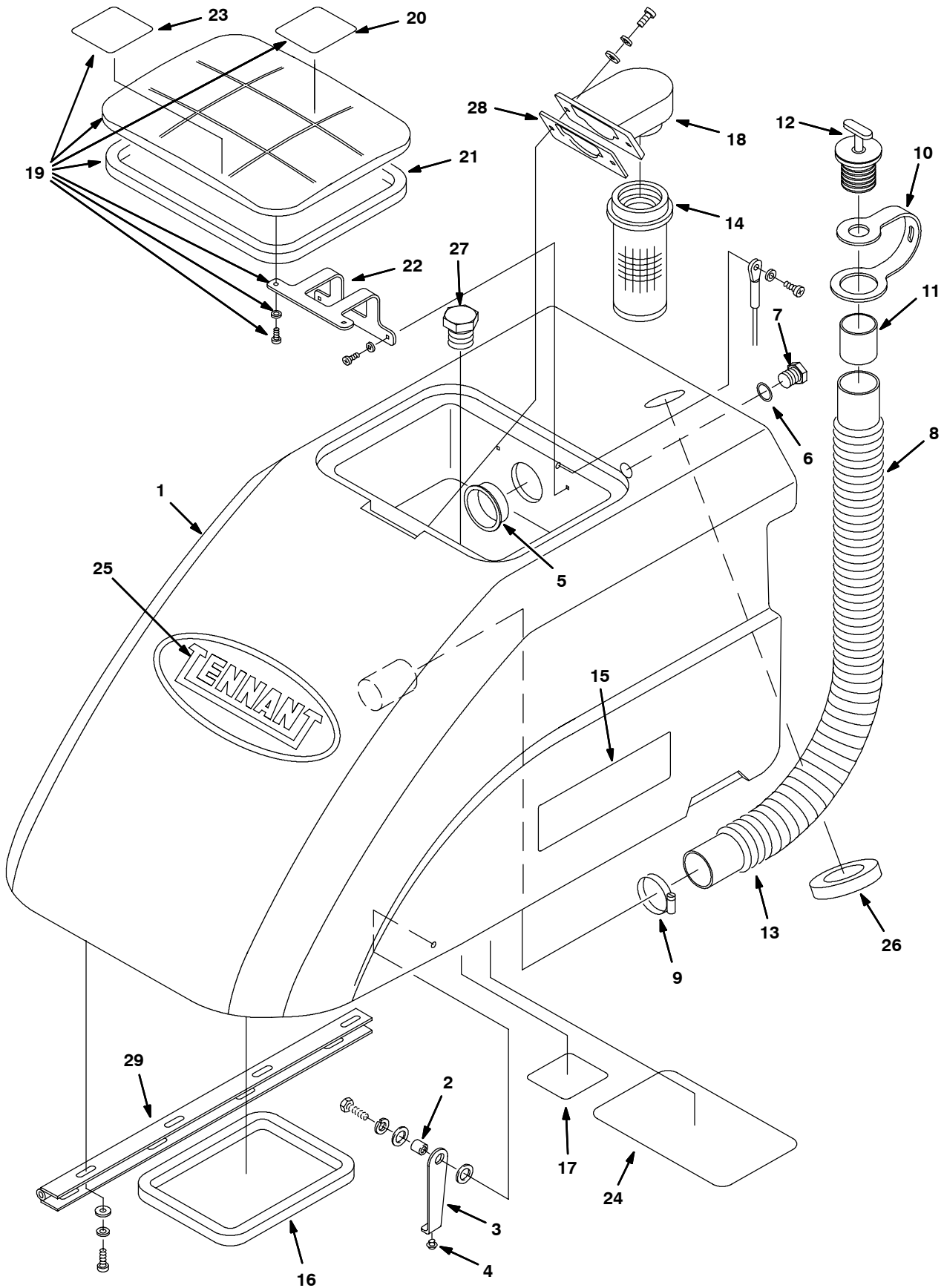
▽ ASSEMBLY/ BAUGRUPPE/ ENSEMBLE/ SAMENSTEL/ CONJUNTO

▲ INCLUDED IN ASSEMBLY/ IM BAUGRUPPE INBEGRIFFEN/ Y COMPRIS EN ENSEMBLE/  
BIJ SAMENSTELLING INBEGREPEN/ INCLUIDO A CONJUNTA

● RECOMMENDED STOCK ITEM/ EMPFOHLENER VORRATSARTIKEL/ ELÉMENTS DE STOCK RECOMMANDÉS/  
AANBEVOLEN ARTIKEL EN OP VOORRAAD/ PIEZAS RECOMENDADAS EN ALMACÉN

**PARTS LIST – ERSATZTEILLISTE – LISTE DES PIÈCES –  
 ONDERDELENLIJST – LISTA DE REPUESTOS**

**RECOVERY TANK GROUP - SCHMUTZWASSERTANK GRUPPE - GROUPE RESERVOIR DE RECUPERATION  
 - VUILWATERTANK GROEP - CONJ. DESPOSITO RECUPERAR**



**PARTS LIST – ERSATZTEILLISTE – LISTE DES PIÈCES –  
ONDERDELENLIJST – LISTA DE REPUESTOS**

**RECOVERY TANK GROUP - SCHMUTZWASSTERTANK GRUPPE - GROUPE RESERVOIR DE RECUPERATION  
- VUILWATERTANK GROEP - CONJ. DESPOSITO RECUPERAR**

REF	PART #	DESCRIPTION	BEZEICHNUNG	DESIGNATION	OMSCHRIJVING	DESCRIPCIÓN	QTY
▽	610936*	KIT, REC. TANK, TEAL	SATZ, SCHMUTZWASSTERTANK	RESERVOIR REC.	TANK,VUILWATER	LOT, RÉSERVOIR DE RÉCUPÉRATION	1
	610933*	KIT, REC. TANK, GRAY	SATZ, SCHMUTZWASSTERTANK	RESERVOIR REC.	TANK,VUILWATER	LOT, RÉSERVOIR DE RÉCUPÉRATION	1
▲	1 610935*	TANK, REC., TEAL	TANK, REZYKLIER	RESERVOIR REC.	TANK, VUILWATER	DESPOSITO	1
	610932*	TANK, REC., GRAY	TANK, REZYKLIER	RESERVOIR REC.	TANK, VUILWATER	DESPOSITO	1
▲	2 611418*	BUSHING	BÜCHSE	BAGUE	LAGERBUS	BUJE	1
▲	3 606527*	SUPPORT, TANK	STÜTZ	BRAS	STEUN	SOPORTE	1
▲	4 069760189*	●BUMPER, RUBBER	STOBSTANGE	PAIRE-CHOC	BUMPER	PARACHOQUES	1
▲	5 610979*	PLUG	STOPFEN	BOUCHON	PLUG	TAPÓN	1
	630134	SEAL, O-RING	O-RING	JOINT TORIQUE	O RING	ANILLO "O"	1
	630139	FITTING, PLUG	FITTING, STOPFEN	DOUILLE, BOUCHON	PLUG	TAPÓN	1
▽	8 603217	●ASM., DRAIN HOSE	ABLABSCHLAUCH SATZ	ENS. TUYAU FLEXIBLE	AFLAATSLANGSAMENSTEL	CONJ. MANGUERA	1
▲	9 11531	CLAMP, HOSE	SCHLAUCHKLEMME	ATTACHE	KLEM	ABRAZADERA	1
▲	10 222383	●STRAP, DRAIN HOSE	RIEMEN	SANGLE	BEVESTINGSBAND	BRIDA	1
▲	11 630394	●SLEEVE, DRAIN HOSE	HÜLSE	MANCHON	BUSJE	MANGUITO	1
▲	12 621324	●PLUG, EXPANSION	ABLABSTOPFEN	BOUCHON VIDAN.	AFTAPPLUG	TAPON DRENAJE	1
▲	13 630068	●HOSE, DRAIN	ABLABSCHLAUCH	TUYAU FLEXIBLE	AFLAATSLANG	MANGUERA	1
	14 630052	●FLOAT, SHUT OFF	SCHWIMMER	FLOTTEUR	VLOTTER	FLOTADERA	1
	15 608139	LABEL, 5300	AUFKLEBER	DÉCALQUE	PLAKPLAAT	CALCOMANÍA	2
	1008500	LABEL, 5300 FAST	AUFKLEBER	DÉCALQUE	PLAKPLAAT	CALCOMANÍA	2
	16 630368	●GASKET, 65CM	DICHTUNG	JOINT	PAKKING	JUNTA	1
	17 630420	LABEL, FLAM. MATL	AUFKLEBER	DÉCALQUE	PLAKPLAAT	CALCOMANÍA	1
	18 630053	MOUNT, FLOAT CAGE	MONTAGEHALTER	SUPPORT DE MONTAGE	STEUN	SOPORTE	1
▽	19 630601	COVER ASSY	DECKELSATZ	COUVERCLE	DEKSEL	CUBIERTA	1
▲	20 606105	LABEL, DO NOT SPRAY	AUFKLEBER	DÉCALQUE	PLAKPLAAT	CALCOMANÍA	1
▲	21 630367	●GASKET, 86CM	DICHTUNG	JOINT	PAKKING	JUNTA	1
▲	22 630056	STRAP, COVER	RIEMEN	SANGLE	BEVESTINGSBAND	BRIDA	1
▲	23 630420	LABEL, FLAM. MATL	AUFKLEBER	DÉCALQUE	PLAKPLAAT	CALCOMANÍA	1
	24 630231	LABEL, WIRING	AUFKLEBER	DÉCALQUE	PLAKPLAAT	CALCOMANÍA	1
	25 630229	LABEL, TENNANT	AUFKLEBER	DÉCALQUE	PLAKPLAAT	CALCOMANÍA	1
	26 630010	●GASKET	DICHTUNG	JOINT	PAKKING	JUNTA	1
	27 630147	PLUG, NYLON	STOPFEN	BOUCHON	PLUG	TAPÓN	1
	28 630255	GASKET, FLOAT MNT	DICHTUNG	JOINT	PAKKING	JUNTA	1
	29 630048	HINGE	SCHARNIER	CHARNIÈRE	SCHARNIER	BISAGRA	1

▽ ASSEMBLY/ BAUGRUPPE/ ENSEMBLE/ SAMENSTEL/ CONJUNTO

▲ INCLUDED IN ASSEMBLY/ IM BAUGRUPPE INBEGRIFFEN/ Y COMPRIS EN ENSEMBLE/  
BIJ SAMENSTELLING INBEGREPEN/ INCLUIDO A CONJUNTA

● RECOMMENDED STOCK ITEM/ EMPFOHLENER VORRATSARTIKEL/ ELÉMENTS DE STOCK RECOMMANDÉS/  
AANBEVOLEN ARTIKELN OP VOORRAAD/ PIEZAS RECOMENDADAS EN ALMACÉN

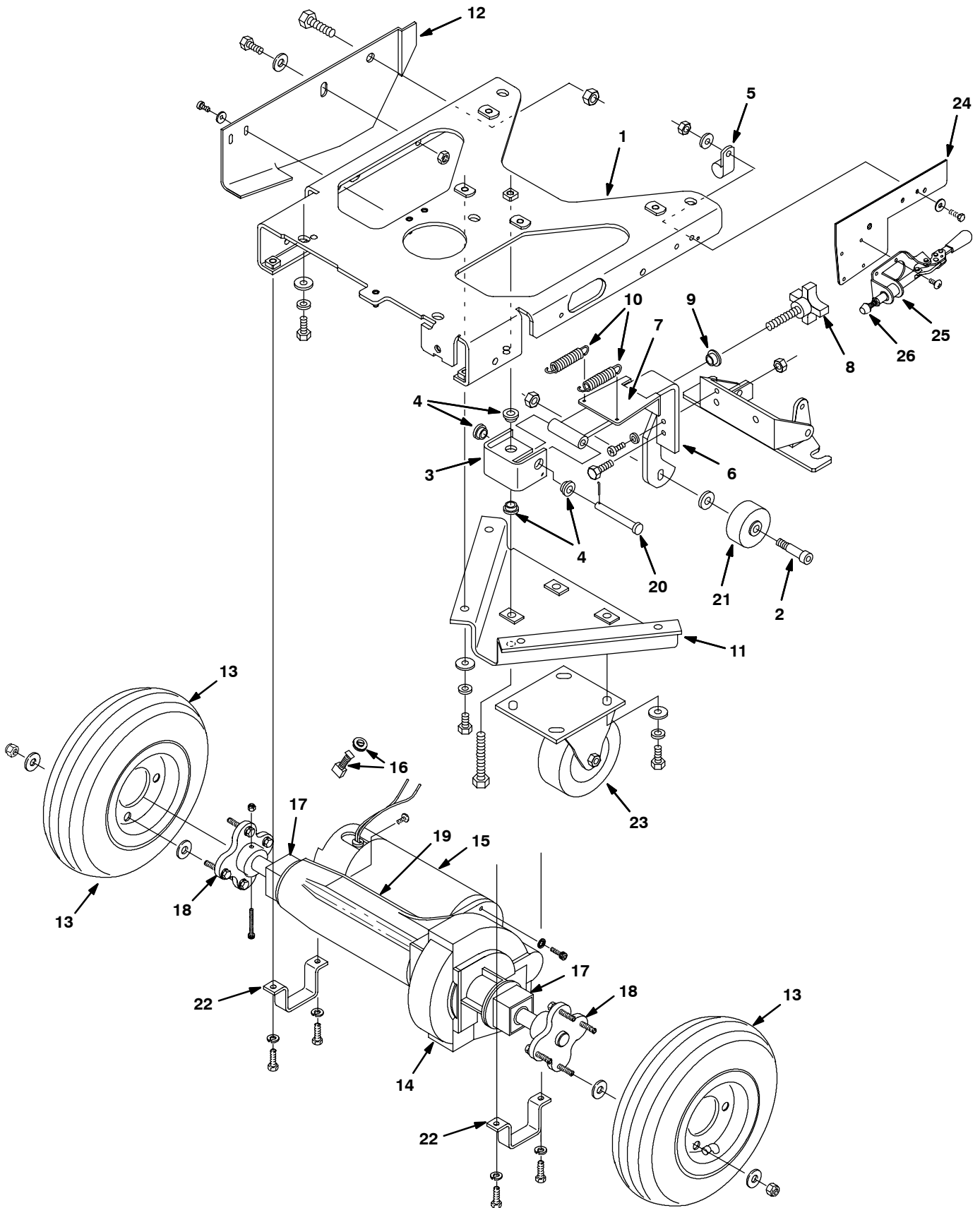
\* ORDER KIT FOR MACHINES MANUFACTURED BEFORE 11-00/ \*SATZ FÜR VOR 11-00 HERGESTELLTE MASCHINEN BESTELLEN/

\*COMMANDEZ LE LOT POUR MACHINES FABRIQUEES AVANT LE 11-00/ \*BESTELSET VOOR MACHINES DIE GEFABRICEERD ZIJN VOOR 11-00/

\*JUEGO PARA MÁQUINA FABRICADAS ANTES DEL 11-00

**PARTS LIST – ERSATZTEILLISTE – LISTE DES PIÈCES –  
ONDERDELENLIJST – LISTA DE REPUESTOS**

**DRIVE WHEEL GROUP - ANTRIEBSRAD GRUPPE - GROUPE ROUE ENTRAINEMENT -  
AANDRIJFWIEL GROEP - CONJUNTO RUEDA DE MANDO**



**PARTS LIST – ERSATZTEILLISTE – LISTE DES PIÈCES –  
ONDERDELENLIJST – LISTA DE REPUESTOS**

**DRIVE WHEEL GROUP - ANTRIEBSRAD GRUPPE - GROUPE ROUE ENTRAINEMENT -  
AANDRIJF Wiel GROEP - CONJUNTO RUEDA DE MANDO**

REF	PART #	DESCRIPTION	BEZEICHNUNG	DESIGNATION	OMSCHRIJVING	DESCRIPCIÓN	QTY
1	630131	FRAME, STANDARD MODEL	RAHMEN	CHASSIS	FRAME	BASTIDOR	1
	1008473	FRAME, FAST MODEL	RAHMEN	CHASSIS	FRAME	BASTIDOR	1
2	630478	SCREW, SHOULDER	SCHRAUBE	VIS	SCHROEF	TORNILLO	1
3	630045	BRACKET, LIFT	HALTERUNG	SUPPORT	STEUN	SOPORTE	1
4	630095	BEARING, FLANGE	FLANSCHLAGER	PALIER	LAGER	COJINETE	4
5	630428	CLAMP, CABLE	KLEMME	ATTACHE	SLANGKLEM	ABRAZADERA	1
6	630044	ARM, PIVOT	DREHARM	BRAS PIVOT	ARM	BRAZO	1
7	630043	BRACKET, SLIDE	HALTERUNG	SUPPORT	STEUN	SOPORTE	1
8	630046	KNOB	KNOPF	BOUTON	KNOP	PERILLA	1
9	630292	BEARING, KNOB	LAGER	PALIER	LAGER	COJINETE	1
10	630042	SPRING	FEDER	RESSORT	VEER	RESORTE	2
11	630003	FRAME, MTG, CASTER	RAHMEN	CHASSIS	FRAME	BASTIDOR	1
12	630307	BRACKET, SAFETY & LIMIT	HALTERUNG	SUPPORT	STEUN	SOPORTE	1
13	600352	●WHEEL, FOAM FILLED	RAD	ROUE	WIEL	RUEDA	2
	640013	●WHEEL, NEOPRENE	RAD	ROUE	WIEL	RUEDA	2
	630215	●WHEEL, AIR FILLED	RAD	ROUE	WIEL	RUEDA	2
	604259	●KIT, WHEEL, FOAM FILLED	RADSATZ	LOT, ROUE	SET, WIEL	JUEGO, RUEDA	1
	606754	●KIT, WHEEL, NEOPRENE	RADSATZ	LOT, ROUE	SET, WIEL	JUEGO, RUEDA	1
	604357	●KIT, WHEEL, AIR FILLED	RADSATZ	LOT, ROUE	SET, WIEL	JUEGO, RUEDA	1
∇ 14	612844	●TRANSAXLE	GETRIEBEEINHEIT	ENTRAINEMENT	AANDRIJFAS	EJE DE MANDO	1
▲	612873	BODY, TRANSAXLE	KÖRPER	CARROSSERIE	CARROSSERIE	CARROCERIA	1
▲	612874	COUPLING, NYLON TRANSAXLE	KUPPLUNG	AÇCOUPLMENT	KOPPELING	ACOPLAMIENTO	1
▲	612875	KEY, TRANSAXLE	SCHLÜSSEL	CLÉ	SLEUTEL	CHAVETA	1
▲ 15	612877	●MOTOR, TRANSAXLE	ELEKTROMOTOR	MOTEUR D'ELECTRIQUE	ELEKTROMOTOR	ELECTROMOTOR	1
▲ 16	612883	●BRUSH, CARBON KIT (2/PK)	KOHLEBÜRSTE	BALAIS CHARBON	KOOLBORSTEL	ESCOBIL.GRAFITS	1
▲ 17	612880	SLEEVE, TRANSAXLE	HÜLSE	MANCHON	HULS	MANGUITO	2
▲ 18	612879	HUB, WHEEL	NABE	MOYEU	NAAF	CUBO	2
▲ 19	613082	COVER, TRANSAXLE	DECKEL	COUVERCLE	DEKSEL	CUBIERTA	1
20	630047	PIN, CLEVIS	BOLZEN	AXE DE CHAPE	PEN	PASADOR	1
21	630477	WHEEL, SUPPORT	RAD	ROUE	WIEL	RUEDA	1
22	630127	BRACKET, TRANSAXLE	HALTERUNG	SUPPORT	STEUN	SOPORTE	2
23	612056	●CASTER	SCHWENKRAD	ROULETTE	ZWENKWIEL	RUEDA ORIENTAL	1
24	1002578	PLATE, BRAKE MTG.	PLATTE	PLAQUE	PLAAT	PLACA	1
25	613293	CLAMP, BRAKE	KLEMMSCHELLE	ATTACHE	SLANGKLEM	ABRAZADERA	1
26	1002586	●STOP, BRAKE	STOPP	ARRET	STOP	PARAR	1
N/S	613094	HARNES, DRIVE	KABELSTRANG	FAISCEAU DE FILS	DRAADBUNDEL	MAZO DE CONDUCT.	1

∇ ASSEMBLY/ BAUGRUPPE/ ENSEMBLE/ SAMENSTEL/ CONJUNTO

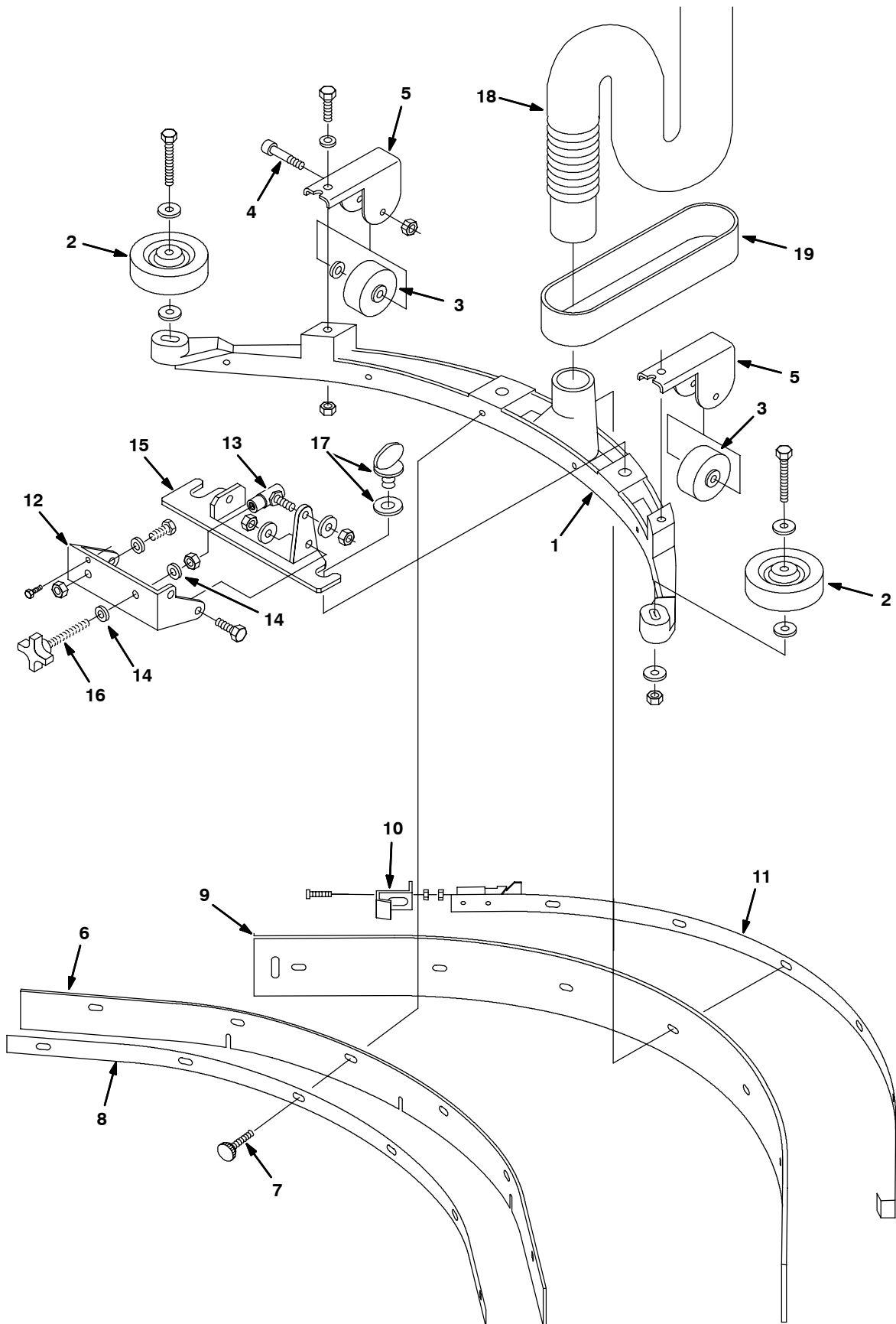
▲ INCLUDED IN ASSEMBLY/ IM BAUGRUPPE INBEGRIFFEN/ Y COMPRIS EN ENSEMBLE/  
BIJ SAMENSTELLING INBEGREPEN/ INCLUIDO A CONJUNTA

● RECOMMENDED STOCK ITEM/ EMPFOHLENER VORRATSARTIKEL/ ÉLÉMENTS DE STOCK RECOMMANDÉS/  
AANBEVOLEN ARTIKEL EN OP VOORRAAD/ PIEZAS RECOMENDADAS EN ALMACÉN

N/S NOT SHOWN/ NICHT ANGEZEIGT/ NON-INDIQUÉ/ NIET AFGEBEELD/ SIN MOSTRAR

**PARTS LIST – ERSATZTEILLISTE – LISTE DES PIÈCES –  
ONDERDELENLIJST – LISTA DE REPUESTOS**

**SQUEEGEE GROUP - ABSTREIFER GRUPPE - GROUPE DE LA RACLETTE -  
DWEILRUBBER GROEP - CONJUNTO PALETA**



**PARTS LIST – ERSATZTEILLISTE – LISTE DES PIÈCES –  
ONDERDELENLIJST – LISTA DE REPUESTOS**

**SQUEEGEE GROUP - ABSTREIFER GRUPPE - GROUPE DE LA RACLETTE -  
DWEILRUBBER GROEP - CONJUNTO PALETA**

REF	PART #	DESCRIPTION	BEZEICHNUNG	DESIGNATION	OMSCHRIJVING	DESCRIPCIÓN	QTY
▽	SK990597	●KIT, SQUEEGEE	SATZ,ABSTREIFER	RACLETTE	SET,DWEILRUBBER	JUEGO,PALETA	1
▲	1 630311	FRAME, SQUEEGEE	ABSTREIFERRAHMEN	CHÂSSIS DE RACLETTE	FRAME	BASTIDOR	1
▲	2 630450	●WHEEL, RUBBER	RAD	ROUE	WIEL	RUEDA	2
▲	3 579184	●WHEEL, RUBBER	RAD	ROUE	WIEL	RUEDA	2
▲	4 630480	SCREW, SHOULDER	SCHRAUBE	VIS	SCHROEF	TORNILLO	2
▲	5 630314	BRACKET, WHEEL	HALTERUNG	SUPPORT	STEUN	SOPORTE	2
▲	6 630291	●BLADE, FRONT	LEISTE, VORNE	PALE, AVANT	DWEILRUBBER	PALETA	1
▲	7 603012	●KNOB	KNOPF	BOUTON	KNOP	PERILLA	6
▲	8 630313	BAND, FRONT, SQUEEGEE	BAND, VORNE	BANDE, AVANT	BAND	BANDA	1
▲	9 630344	●BLADE, REAR, SQUEEGEE	LEISTE, HINTEN	PALE, ARRIÈRE	DWEILRUBBER	PALETA	1
▲	10 630287	CLIP, SQUEEGEE BAND	SPANGE	AGRAFE	VEERKLEM	PINZE SUJECION	1
▲	11 630350	BAND, REAR, SQUEEGEE	BAND, HINTEN	BANDE, ARRIÈRE	BAND	BANDA	1
▲	12 630278	BRACKET, TIP ADJUST	HALTERUNG	SUPPORT	STEUN	SOPORTE	1
▲	13 140119	SWIVEL, TIP ADJUST	DREHGELENK	PIVOT	DRAAIEN	PIVOTE	1
▲	14 43454	WASHER, NYLON	SCHEIBE	RONDELLE	SLUITRING	ARANDELA	2
▲	15 630277	BRACKET, ATTACHMENT	HALTERUNG	SUPPORT	STEUN	SOPORTE	1
▲	16 606003	●KNOB, TIP ADJUST	KNOPF	BOUTON	KNOP	PERILLA	1
▲	17 630393	●SCREW, THUMB	DAUMENSCHRAUBE	VIS	SCHROEF	TORNILLO	2
▲	18 630339	●HOSE, SQUEEGEE	SCHLAUCH	TUYAU FLEXIBLE	AFLAATSLANG	MANGUERA	1
▲	19 630333	●STRAP, HOSE	RIEMEN	SANGLE	BEVESTIGING	RETENEDOR	1

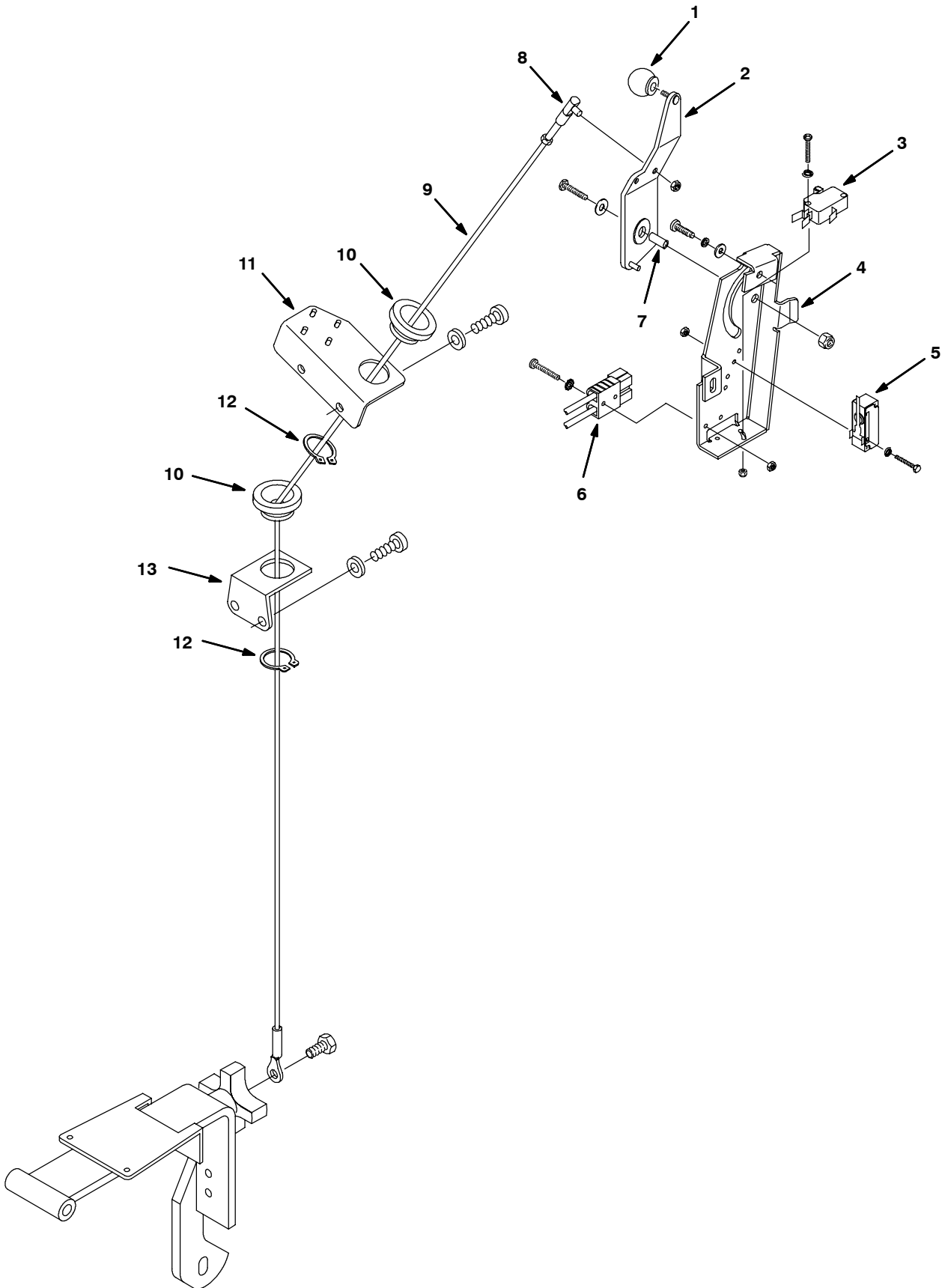
▽ ASSEMBLY/ BAUGRUPPE/ ENSEMBLE/ SAMENSTEL/ CONJUNTO

▲ INCLUDED IN ASSEMBLY/ IM BAUGRUPPE INBEGRIFFEN/ Y COMPRIS EN ENSEMBLE/  
BIJ SAMENSTELLING INBEGREPEN/ INCLUIDO A CONJUNTA

● RECOMMENDED STOCK ITEM/ EMPFOHLENER VORRATSARTIKEL/ ELÉMENTS DE STOCK RECOMMANDÉS/  
AANBEVOLEN ARTIKELN OP VOORRAAD/ PIEZAS RECOMENDADAS EN ALMACÉN

**PARTS LIST – ERSATZTEILLISTE – LISTE DES PIÈCES –  
ONDERDELENLIJST – LISTA DE REPUESTOS**

**SQUEEGEE CONTROL GROUP - ABSTREIFER HEBEL GRUPPE -  
GROUPE DES RACLETTE LEVIERS - DWEILRUBBER HENDEL GROEP - CONJUNTO DE PALETA PLANCAS**





**PARTS LIST – ERSATZTEILLISTE – LISTE DES PIÈCES –  
ONDERDELENLIJST – LISTA DE REPUESTOS**

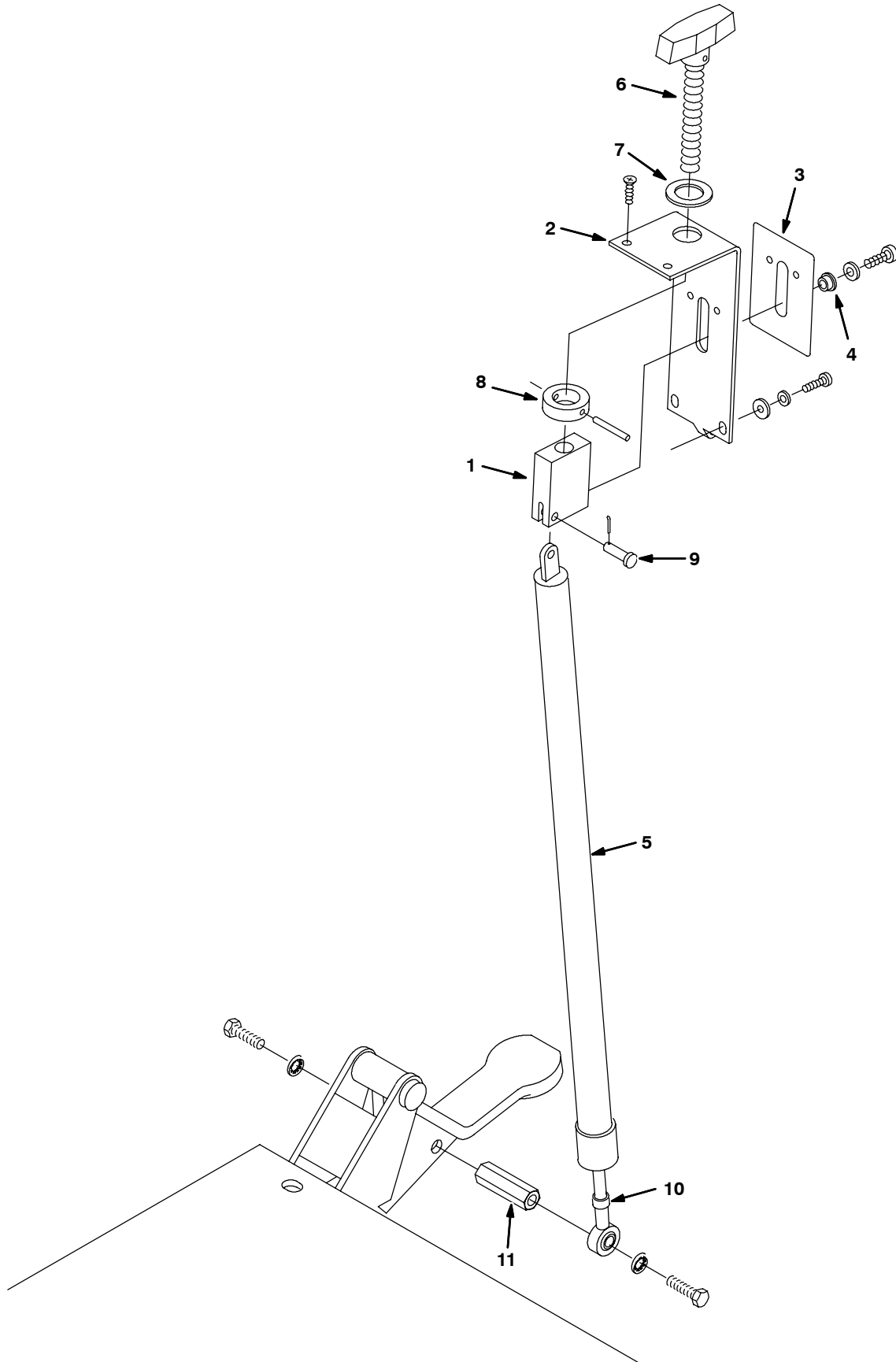
**SQUEEGEE CONTROL GROUP - ABSTREIFER HEBEL GRUPPE -  
GROUPE DES RACLETTE LEVIERS - DWEILRUBBER HENDEL GROEP - CONJUNTO DE PALETA PLANCAS**

REF	PART #	DESCRIPTION	BEZEICHNUNG	DESIGNATION	OMSCHRIJVING	DESCRIPCIÓN	QTY
1	601425	●KNOB, SQUEEGEE LEVER	KNOPF	BOUTON	KNOP	PERILLA	1
2	1008922	LEVER, SQUEEGEE	HEBEL	LEVIER	HEFBOOM	PALANCA	1
3	600437	●SWITCH, ROLLER 15A	SCHALTER	INTERRUPTEUR	SCHAKELAAR	INTERRUPTOR	1
4	1007487	BRACKET, SQUEEGEE LEVER	HALTERUNG	SUPPORT	HOUDER	SOPORTE	1
5	613901	●SWITCH, SNAP 25A LEVER	SCHALTER	INTERRUPTEUR	SCHAKELAAR	INTERRUPTOR	1
6	99834	●CABLE ASM.	ANSCHLAUB	RACCORD	STEKKER	CONECTOR	1
7	069760417	●SLEEVE	HÜLSE	MANCHON	BUSJE	MANGUITO	1
8	12263	●JOINT, BALL	KUGELGELENK	ARTICULATION À ROTULE	KOGELGEWRIGHT	JUNTA DE RÓTULA	1
9	1008293	●CABLE, SQUEEGEE LIFT	SEIL	CABLE	KABEL	CABLE	1
10	621235	●BUSHING, CABLE	BÜCHSE	BAGUE	BUS	BUJE	2
11	1008289	BRACKET, GUIDE CABLE	HALTERUNG	SUPPORT	HOUDER	SOPORTE	1
12	621236000	●RING, RETAINING	HALTERUNG	ANNEAU D'ARRET	HOUDERRING	ARO DE RETENCIÓN	2
13	630157	BRACKET, GUIDE	HALTERUNG	SUPPORT	HOUDER	SOPORTE	1

- RECOMMENDED STOCK ITEM/ EMPFOHLENER VORRATSARTIKEL/ ELÉMENTS DE STOCK RECOMMANDÉS/  
AANBEVOLEN ARTIKELN OP VOORRAAD/ PIEZAS RECOMENDADAS EN ALMACÉN

**PARTS LIST – ERSATZTEILLISTE – LISTE DES PIÈCES –  
ONDERDELENLIJST – LISTA DE REPUESTOS**

**SCRUB BRUSH DOWN PRESSURE GROUP - SCHRUBBÜRSTEN-ANDRUCKEINHEIT -  
GROUPE DE PRESSION DE BROSSAGE - GROEP NEERWAARTSE DRUK SCHROBBORSTEL -  
GRUPO DE PRESIÓN DEL CEPILLO DE FREGADO**



**PARTS LIST – ERSATZTEILLISTE – LISTE DES PIÈCES –  
ONDERDELENLIJST – LISTA DE REPUESTOS**

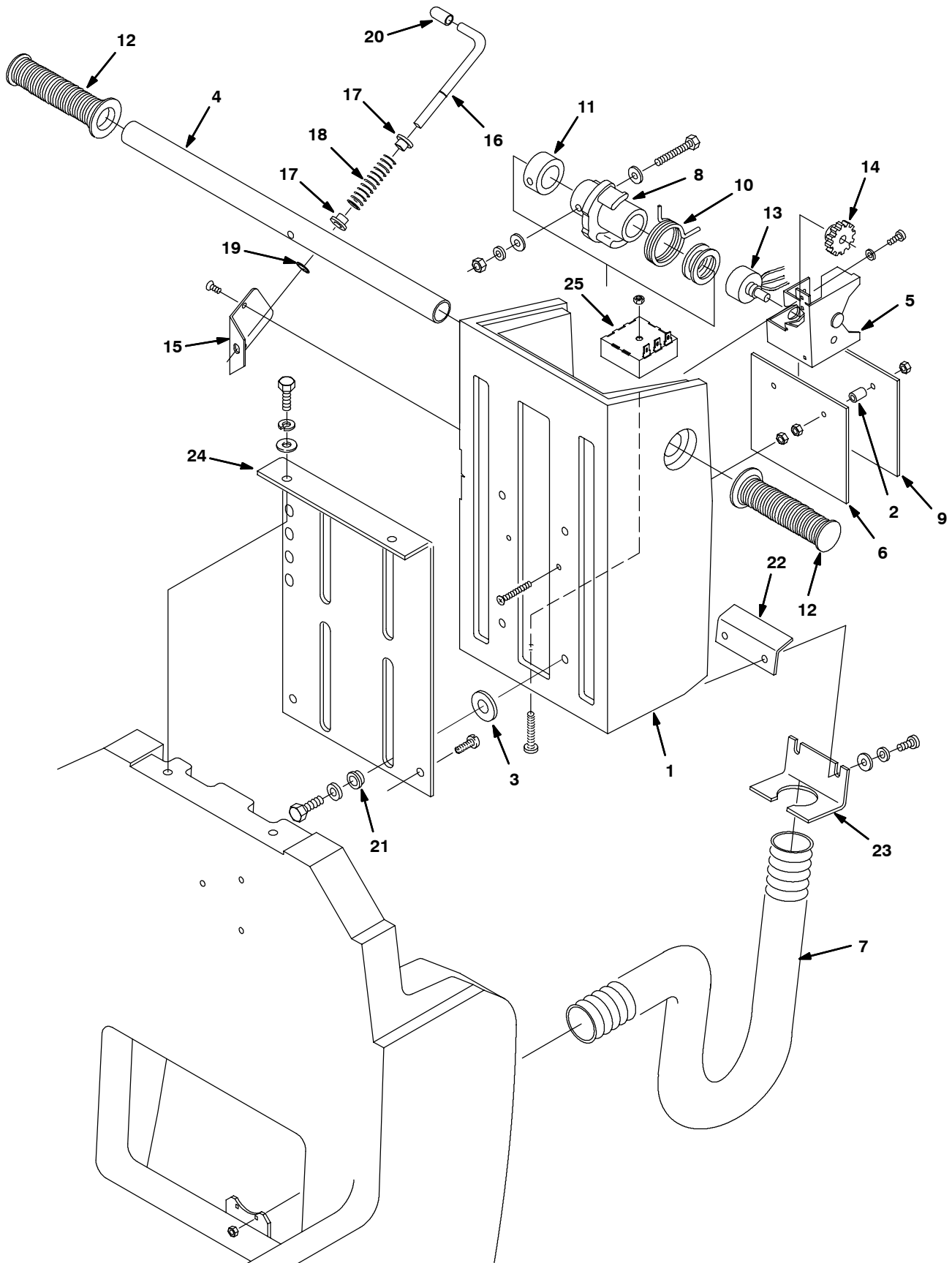
**SCRUB BRUSH DOWN PRESSURE GROUP - SCHRUBBBÜRSTEN-ANDRUCKEINHEIT -  
GROUPE DE PRESSION DE BROSSAGE - GROEP NEERWAARTSE DRUK SCHROBBORSTEL -  
GRUPO DE PRESIÓN DEL CEPILLO DE FREGADO**

REF	PART #	DESCRIPTION	BEZEICHNUNG	DESIGNATION	OMSCHRIJVING	DESCRIPCIÓN	QTY
1	630354	COUPLER, SHOCK	VERBINDUNG	ACCOUPLLEMENT	KOPPELING	ACOPLAMIENTO	1
2	630197	BRACKET, DOWN PR.	HALTERUNG	SUPPORT	STEUN	SOPORTE	1
3	630234	LABEL, DOWN PRESSURE	AUFKLEBER	DÉCALQUE	PLAKPLAAT	CALCOMANÍA	1
4	630482	BEARING, FLANGE	LAGER	PALIER	LAGER	COJINETE	1
5	612060	●SHOCK, HEAD	STOßDÄMPFER	AMORTISSEUR	SCHOKBREKER	AMORTIGUADOR	1
6	630195	●KNOB, TEE	KNOPF, T	BOUTON, TÉ	KNOP	PERILLA	1
7	630358	WASHER, NYLON	SCHEIBE	RONDELLE	VLAKRING	ARANDELA	1
8	630217	COLLAR	BUNDRING	COLLIER	KRAAG	COLLAR	1
9	630357	PIN, CLEVIS	BOLZEN	AXE DE CHAPE	PEN	PASADOOR	1
10	612776	ROD, END, SHOCK	STANGENENDE	TÊTE DE BIELLE	STANG	VARILLA	1
11	611378	SPACER, SHOCK	ABSTANDSTÜCK	ENTRETOISE	AFSTANDSSTUK	SEPERADOR	1

- RECOMMENDED STOCK ITEM/ EMPFOHLENER VORRATSARTIKEL/ ÉLÉMENTS DE STOCK RECOMMANDÉS/  
AANBEVOLEN ARTIKELN OP VOORRAAD/ PIEZAS RECOMENDADAS EN ALMACÉN

**PARTS LIST – ERSATZTEILLISTE – LISTE DES PIÈCES –  
ONDERDELENLIJST – LISTA DE REPUESTOS**

**CONTROL CONSOLE GROUP - ARMATURENBRETT GRUPPE - GROUPE TABLEAU DE COMMANDE -  
BEDIENINGSPANEEL GROEP - CONJUNTO CONSOLA DE CONTROLES**



**PARTS LIST – ERSATZTEILLISTE – LISTE DES PIÈCES –  
ONDERDELENLIJST – LISTA DE REPUESTOS**

**CONTROL CONSOLE GROUP - ARMATURENBRETT GRUPPE - GROUPE TABLEAU DE COMMANDE -  
BEDIENINGSPANEEL GROEP - CONJUNTO CONSOLA DE CONTROLES**

REF	PART #	DESCRIPTION	BEZEICHNUNG	DESIGNATION	OMSCHRIJVING	DESCRIPCIÓN	QTY
▽	610923*	KIT, CONSOLE, TEAL	SATZ, BEDIENUNGSPULT	LOT, CONSOLE	SET,BEHUIZING	JUEGO,CAJA	1
	610920*	KIT, CONSOLE, GRAY	SATZ, BEDIENUNGSPULT	LOT, CONSOLE	SET,BEHUIZING	JUEGO,CAJA	1
▲	1	610922* 610919*	BEDIENUNGSPULT BEDIENUNGSPULT	CONSOLE CONSOLE	BEHUIZING BEHUIZING	CAJA CAJA	1 1
▲	2	630261	SPACER	ABSTANDSSTÜCK	ENTRETOISE	SEPERADOR	2
	3	20536-2	RING, NYLON	SCHEIBE, NYLON	RONDELLE, NYLON	MANJA	4
	4	630093	HANDLEBAR	GRIFFSTANGE	BAR DE POIGNÉE	MANIJA	1
	5	630079	BRACKET, SWITCH	HALTERUNG	SUPPORT	HOUDER	1
	6	630128	PLATE, HEAT SINK	WÄRMEABLEITERPLATTE	PLAQUE SOURCE FROID	PLACA	1
	7	630113	CONDUIT, CONVOLUT.	LEITKANAL	CANALISATION	FORRO DE CABLES	1
	8	630109	●ASM., GEAR & HUB	GETRIEBE & NABE	ENGRENAGE & MOYEU	TANDWIEL	1
	9	630104	SPEED CONTROL BOARD	STEUERUNG	COMMANDE	SCHAKELBORD	1
	10	630088	●SPRING, CENTERING	FEDER	RESSORT	VEER	1
	11	630217	COLLAR	BUNDRING	COLLIER	KRAAG	1
	12	222648	●GRIP, HANDLEBAR	GRIFF	POIGNEE	HANDGREEP	2
	13	613734	●ASM., POTENTIOMETER	POTENTIOMETER	POTENTIOMÈTRE	POTENTIOMETER	1
	14	630099	●GEAR	ZAHNRAD	ROUE DENTÉE	TANDWIEL	1
	15	630087	PLATE, RETAINER	HALTEPLATTE	PLAQUE	HOUDER	1
	16	630081	LEVER, LATCH ADJ.	HEBEL	LEVIER	HENDEL	1
	17	630083	BUSHING, LATCH	BÜCHSE	BAGUE	LAGERBUS	2
	18	630082	SPRING, COMPRES.	FEDER	RESSORT	VEER	1
	19	630084	RING, RETAINING	HALTERUNG	ANNEAU D'ARRET	RING	1
	20	630094	GRIP, LEVER	GRIFF	POIGNEE	HANDGREEP	1
	21	99868	BEARING, FLANGE	LAGER	PALIER	LAGER	4
	22	630086	PLATE, RELIEF (STD MODEL)	PLATTE	PLAQUE	HOUDER	1
	23	630108	BRACKET, CONDUIT	HALTERUNG	SUPPORT	HOUDER	1
	24	582078	PLATE, SLIDE	SCHIEBERPLATTE	PLAQUE COULISSEMNT	HOUDER	1
	25	1008503	●TIMER, PUMP (FAST MODEL)	ZEITSCHALTER	MINUTERIE	TIMER	1

▽ ASSEMBLY/ BAUGRUPPE/ ENSEMBLE/ SAMENSTEL/ CONJUNTO

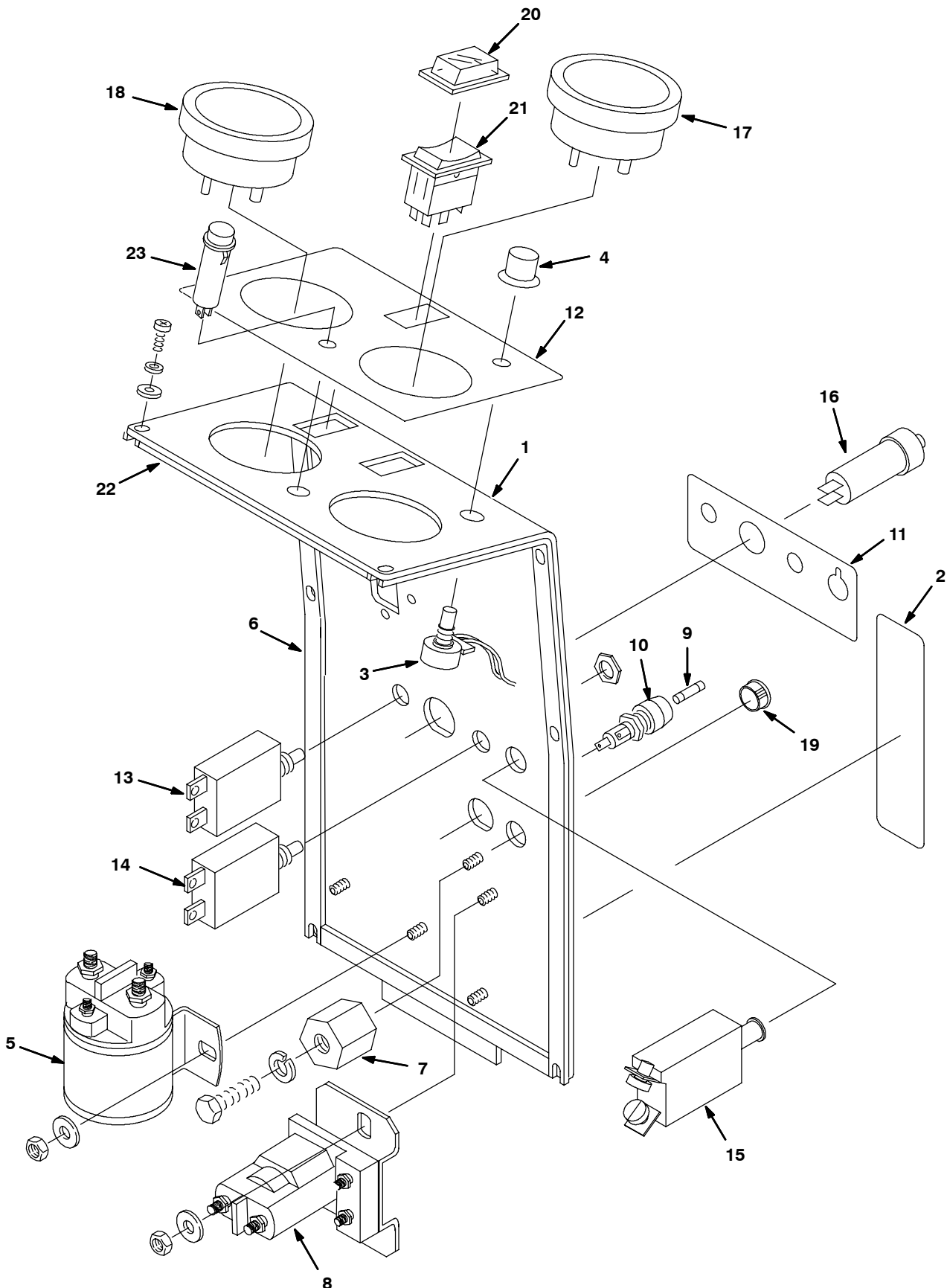
▲ INCLUDED IN ASSEMBLY/ IM BAUGRUPPE INBEGRIFFEN/ Y COMPRIS EN ENSEMBLE/  
BIJ SAMENSTELLING INBEGREPEN/ INCLUIDO A CONJUNTA

● RECOMMENDED STOCK ITEM/ EMPFOHLENER VORRATSARTIKEL/ ELÉMENTS DE STOCK RECOMMANDÉS/  
AANBEVOLEN ARTIKELEN OP VOORRAAD/ PIEZAS RECOMENDADAS EN ALMACÉN

\* ORDER KIT FOR MACHINES MANUFACTURED BEFORE 11-00/ \*SATZ FÜR VOR 11-00 HERGESTELLTE MASCHINEN BESTELLEN/ \*COMMANDEZ LE LOT POUR  
MACHINES FABRIQUEES AVANT LE 11-00/ \*BESTELSET VOOR MACHINES DIE GEFABRICEERD ZIJN VOOR 11-00/ \*JUEGO PARA MÁQUINA FABRICADAS ANTES  
DEL 11-00

**PARTS LIST – ERSATZTEILLISTE – LISTE DES PIÈCES –  
ONDERDELENLIJST – LISTA DE REPUESTOS**

**STANDARD MODEL CONSOLE PANEL GROUP - STANDARDMODELL BEDIENUNGSPULT-EINHEIT -  
GROUPE PANNEAU DE COMMANDE MODÈLE STANDARD -  
STANDAARDMODEL BEDIENINGSPANEELGROEP -  
GRUPO DE LA CONSOLOA DE CONTROL DEL MODELO ESTÁNDAR**



**PARTS LIST – ERSATZTEILLISTE – LISTE DES PIÈCES –  
ONDERDELENLIJST – LISTA DE REPUESTOS**

**STANDARD MODEL CONSOLE PANEL GROUP - STANDARDMODELL BEDIENUNGSPULT-EINHEIT -  
GROUPE PANNEAU DE COMMANDE MODÈLE STANDARD -  
STANDAARDMODEL BEDIENINGSPANEELGROEP -  
GRUPO DE LA CONSOLOA DE CONTROL DEL MODELO ESTÁNDAR**

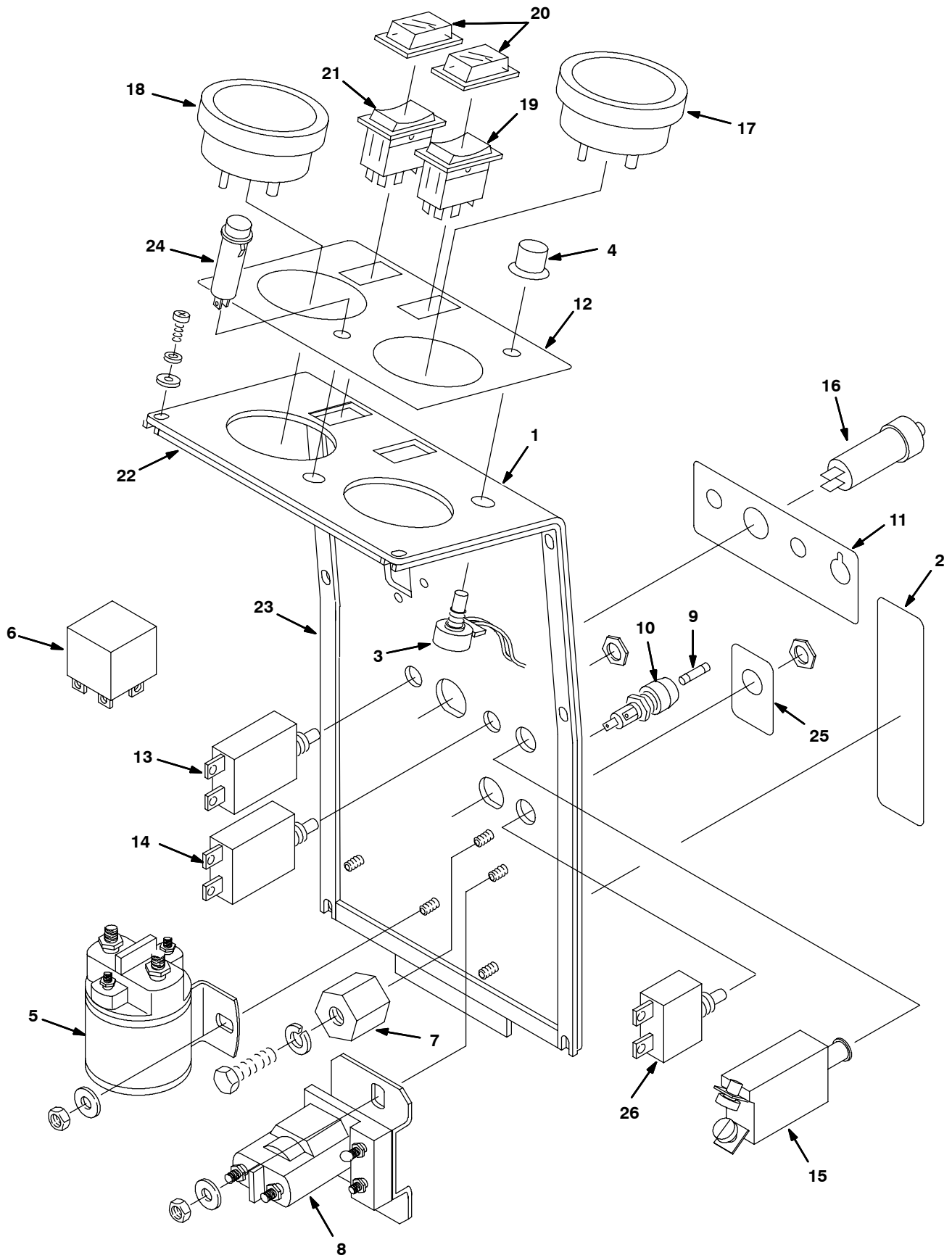
REF	PART #	DESCRIPTION	BEZEICHNUNG	DESIGNATION	OMSCHRIJVING	DESCRIPCIÓN	QTY
1	1008446	PANEL, SWITCH CONSOLE	PLATTE	PLAQUE	HOUDER	SOPORTE	1
2	630422	LABEL, BATTERY CHARGE	AUFKLEBER	DÉCALQUE	PLAKPLAAT	CALCOMANÍA	1
3	630133	●RESISTOR, 0-20K	WIDERSTAND	RÉSISTANCE	WEERSTAND	RESISTENCIA	1
4	630265	KNOB, SPEED LIMIT	KNOPF	BOUTON	KNOP	PERILLA	1
5	02424	●CONTACTOR, 24V DC	RELAIS	CONTACTEUR	SCHAKELAAR	CONTACTOR	1
6	630119	GASKET, CONSOLE	DICHTUNG	JOINT	PAKKING	JUNTA	2
7	578427	●STANDOFF, TERMINAL	ISOLIERSTÜCK	ISOLATEUR	STEUNISOLATOR	AISLADOR	1
8	49147	●RELAY, 24VDC 100A WHITE	RELAIS	RELAIS	RELAIS	RELÉ	1
9	601091	●FUSE	SICHERUNG	FUSIBLE	ZEKERING	FUSIBLE	1
10	578418	●HOLDER, FUSE BAYONETTE	SICHERUNGSHALTER	PORTE FUSIBLE	ZEKERINGSHOUDER	PORTE FUSIBLE	1
11	630241	LABEL, CIRCUIT BREAKERS	AUFKLEBER	DÉCALQUE	PLAKPLAAT	CALCOMANÍA	1
12	1009927	LABEL, GAGE/SWITCH	AUFKLEBER	DÉCALQUE	PLAKPLAAT	CALCOMANÍA	1
13	605197	●BREAKER, CIRCUIT 15A	SICHERUNGSAUTOMAT	COUPE-CIRCUIT, 15A	ZEKERINGAUTOMT	INTERRUPTOR	1
14	605201	●BREAKER, CIRCUIT 17A	SICHERUNGSAUTOMAT	COUPE-CIRCUIT, 17A	ZEKERINGAUTOMT	INTERRUPTOR	1
15	602951	●BREAKER, CIRCUIT 35A	SICHERUNGSAUTOMAT	COUPE-CIRCUIT, 35A	ZEKERINGAUTOMT	INTERRUPTOR	1
16	630102	●CIRCUIT BREAKER, 7A	SICHERUNGSAUTOMAT	COUPE-CIRCUIT, 7A	ZEKERINGAUTOMT	INTERRUPTOR	1
17	630090	●GAUGE, BRUSH PRESSURE	ANZEIGER	INDICATEUR	METER	CALIBRADOR	1
18	630091	●METER, BATTERY	ANZEIGER	INDICATEUR	BATTERIEMETER	MED. DE BATERÍA	1
19	33807	PLUG, HOLE	STOPFEN	BOUCHON	PLUG	TAPÓN	1
20	578720	●GUARD, SPLASH	SPRITZSCHUTZ	GARDE-BOUE	SPATPLAAT	GUARDABARROS	1
21	130787	●SWITCH, ROCKER	SCHALTER	INTERRUPTEUR	SCHAKELAAR	INTERRUPTOR	1
22	630453	GASKET, CONSOLE	DICHTUNG	JOINT	PAKKING	JUNTA	2
23	130738	●LIGHT, INDICATOR GREEN	LAMPE	LAMPE	LAMP	LÁMPARA	1
N/S	613957	HARNES, MAIN	KABELSTRANG	FAISCEAU DE FILS	KABELBOOM	MAZO CODUCT.	1

- RECOMMENDED STOCK ITEM/ EMPFOHLENER VORRATSARTIKEL/ ELÉMENTS DE STOCK RECOMMANDÉS/  
AANBEVOLEN ARTIKELN OP VOORRAAD/ PIEZAS RECOMENDADAS EN ALMACÉN

N/S NOT SHOWN/ NICHT ANGEZEIGT/ NON-INDIQUÉ/ NIET AFGEBEELD/ SIN MOSTRAR

**PARTS LIST – ERSATZTEILLISTE – LISTE DES PIÈCES –  
ONDERDELENLIJST – LISTA DE REPUESTOS**

**FaST™ MODEL CONSOLE PANEL GROUP - FaST™ -MODELL BEDIENUNGSPULT-EINHEIT - GROUPE  
PANNEAU DE COMMANDE MODÈLE FaST™ - FaST™ -MODEL BEDIENINGSPANEELGROEP -  
GRUPO DE LA CONSOLOA DE CONTROL DEL MODELO FaST™**





**PARTS LIST – ERSATZTEILLISTE – LISTE DES PIÈCES –  
ONDERDELENLIJST – LISTA DE REPUESTOS**

**FaST™ MODEL CONSOLE PANEL GROUP - FaST™ -MODELL BEDIENUNGSPULT-EINHEIT - GROUPE  
PANNEAU DE COMMANDE MODÈLE FaST™ - FaST™ -MODEL BEDIENINGSPANEELGROEP -  
GRUPO DE LA CONSOLOA DE CONTROL DEL MODELO FaST™**

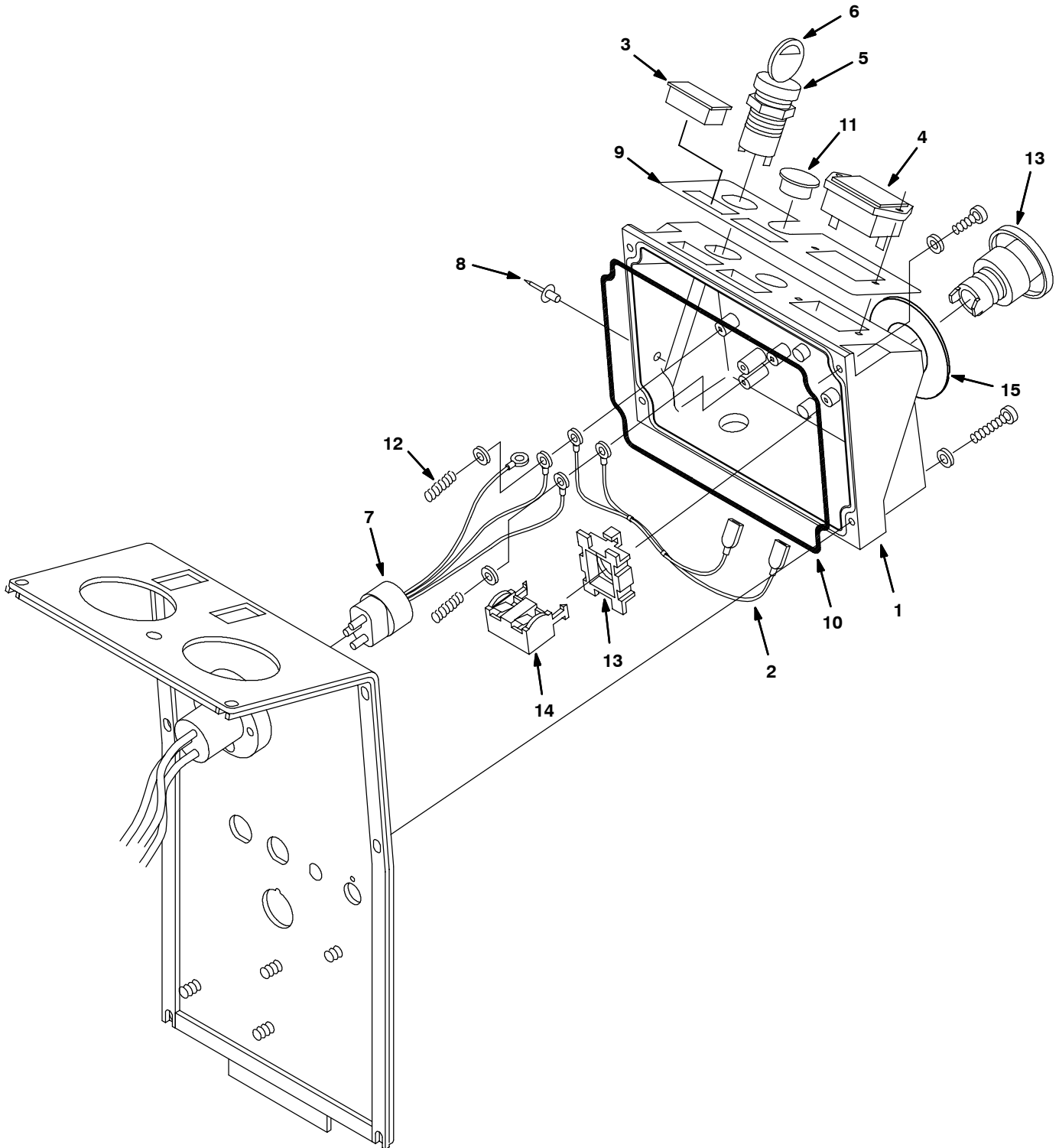
REF	PART #	DESCRIPTION	BEZEICHNUNG	DESIGNATION	OMSCHRIJVING	DESCRIPCIÓN	QTY
1	1008446	PANEL, SWITCH CONSOLE	PLATTE	PLAQUE	HOUDER	SOPORTE	1
2	630422	LABEL, BATTERY CHARGE	AUFKLEBER	DÉCALQUE	PLAKPLAAT	CALCOMANÍA	1
3	630133	●RESISTOR, 0-20K	WIDERSTAND	RÉSISTANCE	WEERSTAND	RESISTENCIA	1
4	630265	KNOB, SPEED LIMIT	KNOPF	BOUTON	KNOP	PERILLA	1
5	02424	●CONTACTOR, 24V DC	RELAIS	CONTACTEUR	SCHAKELAAR	CONTACTOR	1
6	49309	●RELAY, 24VDC 40A SPDT	RELAIS	RELAIS	RELAIS	RELÉ	1
7	578427	●STANDOFF, TERMINAL	ISOLIERSTÜCK	ISOLATEUR	STEUNISOLATOR	AISLADOR	1
8	49147	●RELAY, 24VDC 100A WHITE	RELAIS	RELAIS	RELAIS	RELÉ	1
9	601091	●FUSE	SICHERUNG	FUSIBLE	ZEKERING	FUSIBLE	1
10	578418	●HOLDER, FUSE BAYONETTE	SICHERUNGSHALTER	PORTE FUSIBLE	ZEKERINGSHOUDER	PORTE FUSIBLE	1
11	630241	LABEL, CIRCUIT BREAKERS	AUFKLEBER	DÉCALQUE	PLAKPLAAT	CALCOMANÍA	1
12	1008501	LABEL, GAGE/SWITCH	AUFKLEBER	DÉCALQUE	PLAKPLAAT	CALCOMANÍA	1
13	605197	●BREAKER, CIRCUIT 15A	SICHERUNGSAUTOMAT	COUPE-CIRCUIT, 15A	ZEKERINGAUTOMT	INTERRUPTOR	1
14	605201	●BREAKER, CIRCUIT 17A	SICHERUNGSAUTOMAT	COUPE-CIRCUIT, 17A	ZEKERINGAUTOMT	INTERRUPTOR	1
15	602951	●BREAKER, CIRCUIT 35A	SICHERUNGSAUTOMAT	COUPE-CIRCUIT, 35A	ZEKERINGAUTOMT	INTERRUPTOR	1
16	630102	●CIRCUIT BREAKER, 7A	SICHERUNGSAUTOMAT	COUPE-CIRCUIT, 7A	ZEKERINGAUTOMT	INTERRUPTOR	1
17	630090	●GAUGE, BRUSH PRESSURE	ANZEIGER	INDICATEUR	METER	CALIBRADOR	1
18	630091	●METER, BATTERY	ANZEIGER	INDICATEUR	BATTERIEMETER	MED. DE BATERÍA	1
19	630419	●SWITCH, ROCKER LIGHTED	SCHALTER	INTERRUPTEUR	SCHAKELAAR	INTERRUPTOR	1
20	578720	●GUARD, SPLASH	SPRITZSCHUTZ	GARDE-BOUE	SPATPLAAT	GUARDABARROS	2
21	130787	●SWITCH, ROCKER	SCHALTER	INTERRUPTEUR	SCHAKELAAR	INTERRUPTOR	1
22	630453	GASKET, CONSOLE	DICHTUNG	JOINT	PAKKING	JUNTA	2
23	630119	GASKET, CONSOLE	DICHTUNG	JOINT	PAKKING	JUNTA	2
24	130738	●LIGHT, INDICATOR GREEN	LAMPE	LAMPE	LAMP	LÁMPARA	1
25	1008502	LABEL, CIRCUIT BREAKER	AUFKLEBER	ÉTIQUETTE	LABEL	ADHESIVO	1
26	130737	●BREAKER, CIRCUIT 10.0A	SICHERUNGSAUTOM	COUPE-CIRCUIT	ZEKERINGAUTOMT	INTERRUPTOR	1
N/S	613896	HARNES, MAIN W/FAST	KABELSTRANG	FAISCEAU DE FILS	KABELBOOM	MAZO CODUCT.	1

- RECOMMENDED STOCK ITEM/ EMPFOHLENER VORRATSARTIKEL/ ELÉMENTS DE STOCK RECOMMANDÉS/  
AANBEVOLEN ARTIKELLEN OP VOORRAAD/ PIEZAS RECOMENDADAS EN ALMACÉN

N/S NOT SHOWN/ NICHT ANGEZEIGEN/ NON-INDIQUÉ/ NIET AFGEBEELD/ SIN MOSTRAR

**PARTS LIST – ERSATZTEILLISTE – LISTE DES PIÈCES –  
ONDERDELENLIJST – LISTA DE REPUESTOS**

**ACCESSORY CONSOLE GROUP - ZUSÄTZLICHE BEDIENUNGSPULT EINHEIT - GROUPE PANNEAU  
ACCESSOIRE - ACCESSOIRE BEDIENINGSPANEEL GROEP - GRUPO DE ACCESORIOS DE LA CONSOLA**



**PARTS LIST – ERSATZTEILLISTE – LISTE DES PIÈCES –  
ONDERDELENLIJST – LISTA DE REPUESTOS**

**ACCESSORY CONSOLE GROUP - ZUSÄTZLICHE BEDIENUNGSPULT EINHEIT - GROUPE PANNEAU  
ACCESSOIRE - ACCESSOIRE BEDIENINGSPANEEL GROEP - GRUPO DE ACCESORIOS DE LA CONSOLA**

REF	PART #	DESCRIPTION	BEZEICHNUNG	DESIGNATION	OMSCHRIJVING	DESCRIPCIÓN	QTY	
1	630140	CONSOLE	KONSOLE	CONSOLE	BEHUIZING	CAJA	1	
2	606504	HARNESS, WIRE KEY/HR METER	KABELSTRANG	FAISCEAU DE FILS	KABELBOOM	MAZO COUDUCT.	1	
3	582150	PLUG, ACCESSORY SWITCH	STOPFEN	BOUCHON	PLUG	TAPÓN	2	
4	630143	●METER, HOUR	STUNDENZÄHLER	COMPTEUR HORAIRE	URENTELLER	CUENTAHORAS	1	
∇	5	607475	●SWITCH, KEYLOCK	ZUNDSCHALTER	CLÉ DE CONTACT	SCHAKELAAR	INTERRUPTOR	1
▲	6	607821	●KEY, SWITCH	SCHLÜSSEL	CLÉ	SLEUTEL	CHAVETA	1
7	606502	HARNESS, ACCESSORIES	KABELSTRANG	FAISCEAU DE FILS	KABELBOOM	MAZO COUDUCT.	1	
8	578852	RIVET, SNAP	NIET	RIVET	POPNAGEL	REMACHE	1	
9	630237	LABEL, OPT. ES/KEY/HOUR/LT/WP	AUFKLEBER	DÉCALQUE	PLAKPLAAT	CALCOMANÍA	1	
10	630442	O-RING, SPONGE	O RING	JOINT TORIQUE	O RING	ANILLO "O"	1	
11	069764626	●PLUG, HOLE 012.7	STOPFEN	BOUCHON	PLUG	TAPÓN	1	
12	99915	PIN, THREADED M4X30	STIFTSCHRAUBE	GOUJON, M4X30	TAPEIND	ESPARRAGO	2	
13	65664	●SWITCH, PUSH 12VDC 10A	SCHALTER	INTERRUPTEUR	SCHAKELAAR	INTERRUPTOR	1	
14	65665	●SWITCH, CONTACT 12VDC 10A	KONTAKTVERBINDER	CONTACTEUR	SCHAKELAAR	INTERRUPTOR	1	
15	378957	PLATE, SWITCH	PLATTE	PLAQUE	HOUDER	SOPORTE	1	

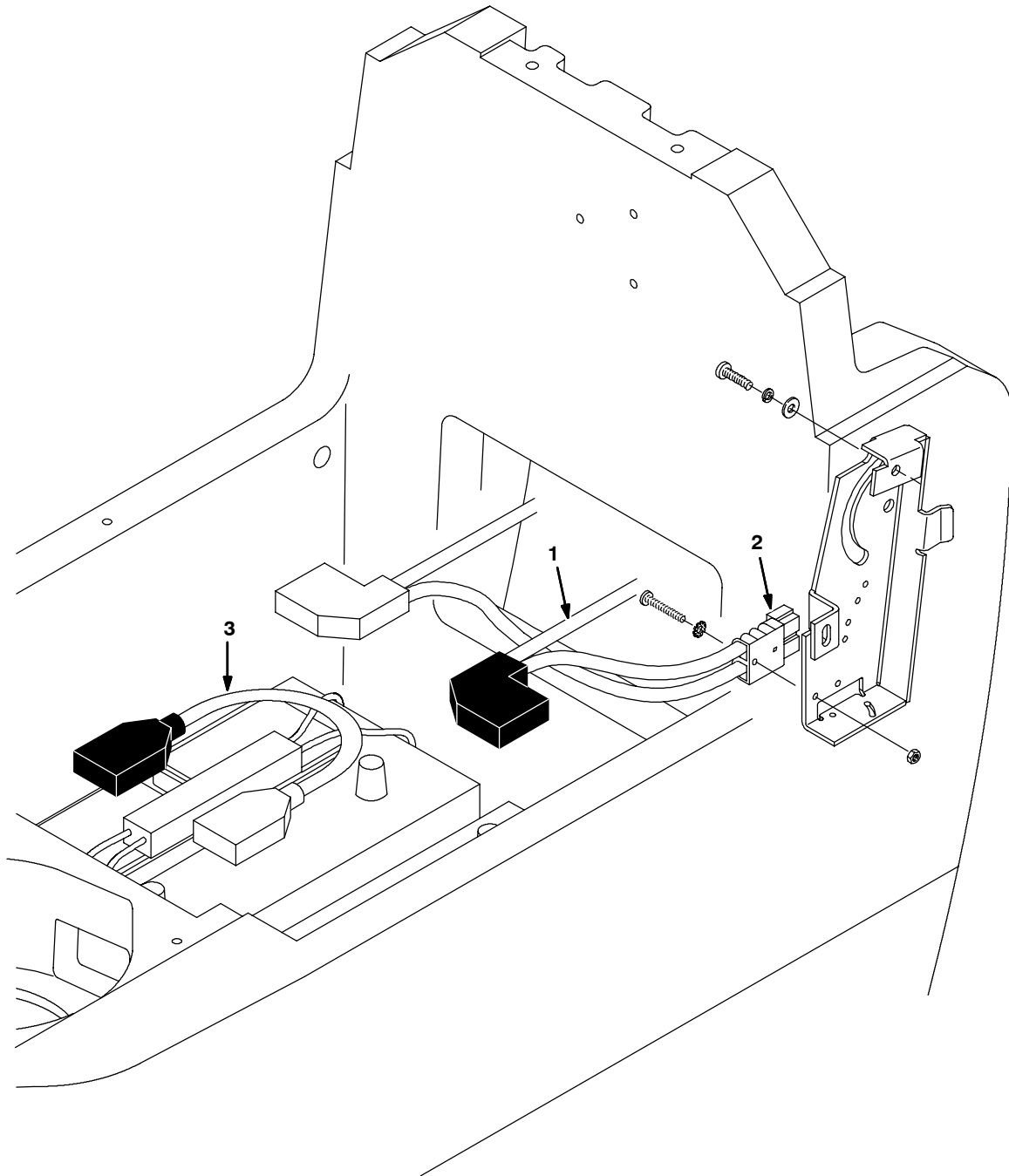
∇ ASSEMBLY/ BAUGRUPPE/ ENSEMBLE/ SAMENSTEL/ CONJUNTO

▲ INCLUDED IN ASSEMBLY/ IM BAUGRUPPE INBEGRIFFEN/ Y COMPRIS EN ENSEMBLE/  
BIJ SAMENSTELLING INBEGREPEN/ INCLUIDO A CONJUNTA

● RECOMMENDED STOCK ITEM/ EMPFOHLENER VORRATSARTIKEL/ ÉLÉMENTS DE STOCK RECOMMANDÉS/  
AANBEVOLEN ARTIKELN OP VOORRAAD/ PIEZAS RECOMENDADAS EN ALMACÉN

**PARTS LIST – ERSATZTEILLISTE – LISTE DES PIÈCES –  
ONDERDELENLIJST – LISTA DE REPUESTOS**

**BATTERY CABLE GROUP - BATTERIEKABEL GRUPPE - GROUPE CABLES DES BATTERIES -  
BATTERIJKABEL GROEP - GRUPO CABLE DE LA BATERÍA**



REF	PART #	DESCRIPTION	BEZEICHNUNG	DESIGNATION	OMSCHRIJVING	DESCRIPCIÓN	QTY
∇	1 99834	CABLE ASSY, BATTERY	BATTERIEKABELSATZ	CABLE DE BATTERIE	BATTERIJKABEL	CABLE DE BATERÍA	1
▲	2 49548	●CONNECTOR, BATTERY	ANSCHLUß	RACCORD	VERBINDINGSKLEM	CONECTOR	1
	3 99453	CABLE, BATTERY	BATTERIEKABEL	CABLE DE BATTERIE	BATTERIJKABEL	CABLE DE BATERÍA	1

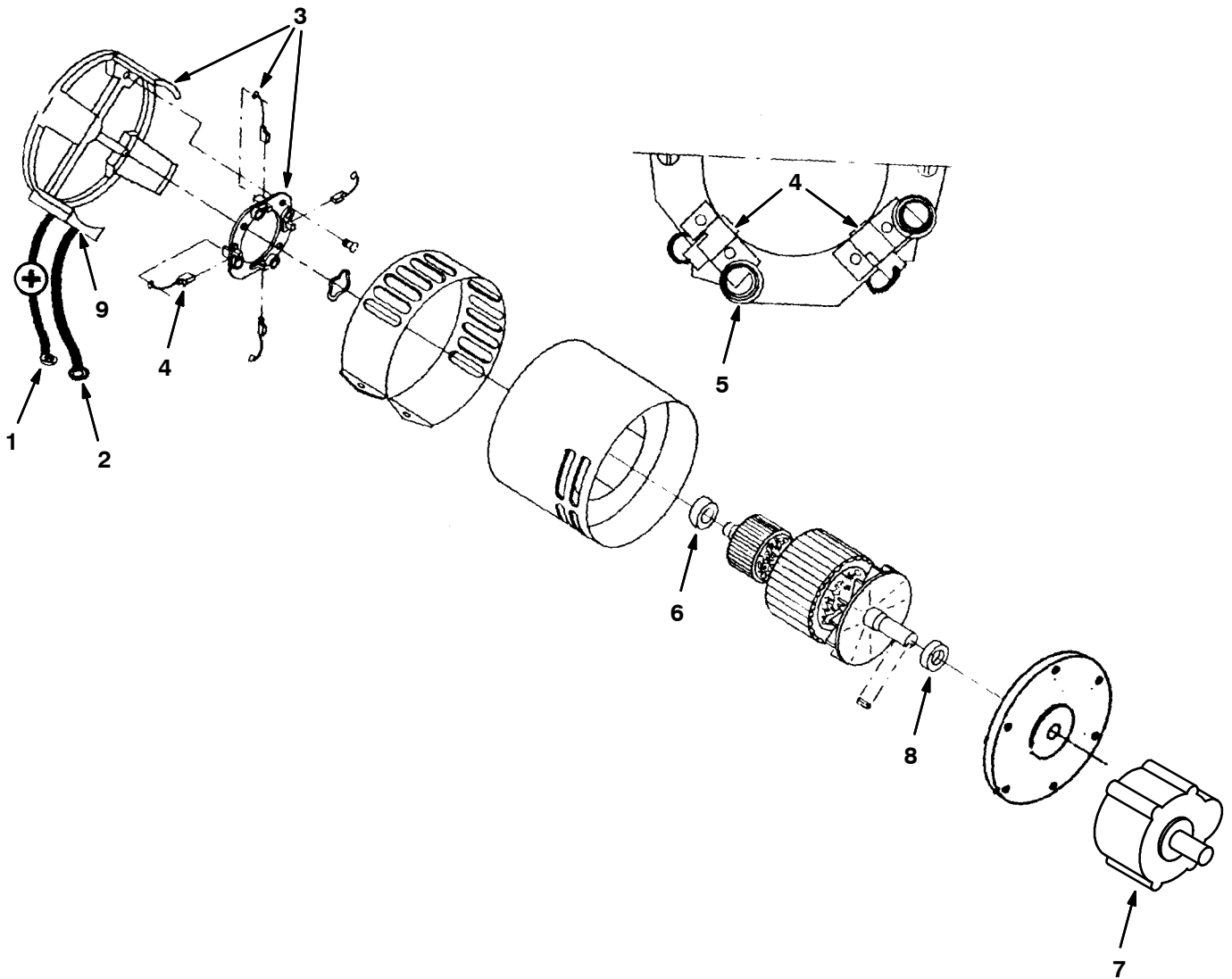
∇ ASSEMBLY/ BAUGRUPPE/ ENSEMBLE/ SAMENSTEL/ CONJUNTO

▲ INCLUDED IN ASSEMBLY/ IM BAUGRUPPE INBEGRIFFEN/ Y COMPRIS EN ENSEMBLE/  
BIJ SAMENSTELLING INBEGREPEN/ INCLUIDO A CONJUNTA

● RECOMMENDED STOCK ITEM/ EMPFOHLENER VORRATSARTIKEL/ ELÉMENTS DE STOCK RECOMMANDÉS/  
AANBEVOLEN ARTIKELLEN OP VOORRAAD/ PIEZAS RECOMENDADAS EN ALMACÉN

**PARTS LIST – ERSATZTEILLISTE – LISTE DES PIÈCES –  
ONDERDELENLIJST – LISTA DE REPUESTOS**

**BRUSH MOTOR BREAKDOWN - ZERLEGUNG BÜRSTE MOTOR - PANNE DE MOTEUR DE BROSE-  
BORSTELMOTOR RESIDU - DESMONTAJE DEL MOTOR DEL CEPILLO**



REF	PART #	DESCRIPTION	BEZEICHNUNG	DESIGNATION	OMSCHRIJVING	DESCRIPCIÓN	QTY
▽	605054	●ELECTRIC MOTOR	ELEKTROMOTOR	MOTEUR D'ÉLECTRIQUE	MOTEUR ELECTR.	ELECTROMOTORELE	1
▲	1 610890	LEAD (POSITIVE)	KABEL, POSITIV	CABLE, POSITIF	POSITIEF DRAAD	POSITIVO CABLE	1
▲	2 610891	LEAD (NEGATIVE)	KABEL, NEGATIV	CABLE, NEGATIF	NEGATIEF DRAAD	NEGATIVO CABLE	1
▲▽	3 630608	BRACKET ASSY COM.	HALTERSÄTZ	SUPPORT	STEUN	SOPORTE	1
▲▲	4 612410	●BRUSH, CARBON	KOHLEBÜRSTESATZ	BALAIS DE CHARBON	KOOLBORSTEL	ESCOBIL.GRAFITS	4
▲▲	5 602131	SPRING, BRUSH	FEDER	RESSORT	VEER	RESORTE	4
▲	6 602088	BEARING	LAGER	PALIER	LAGER	COJINETE	1
▲	7 630609	GEARBOX ASSEMBLY	GETRIEBE	ENGRENAGE	TANDWIEL	ENGRANJA	1
▲	8 630607	BEARING	LAGER	PALIER	LAGER	COJINETTE	1
▲	9 630612	STRAIN RELIEF	BÜCHSE	BAGUE	BUS	CASQUILLO	2

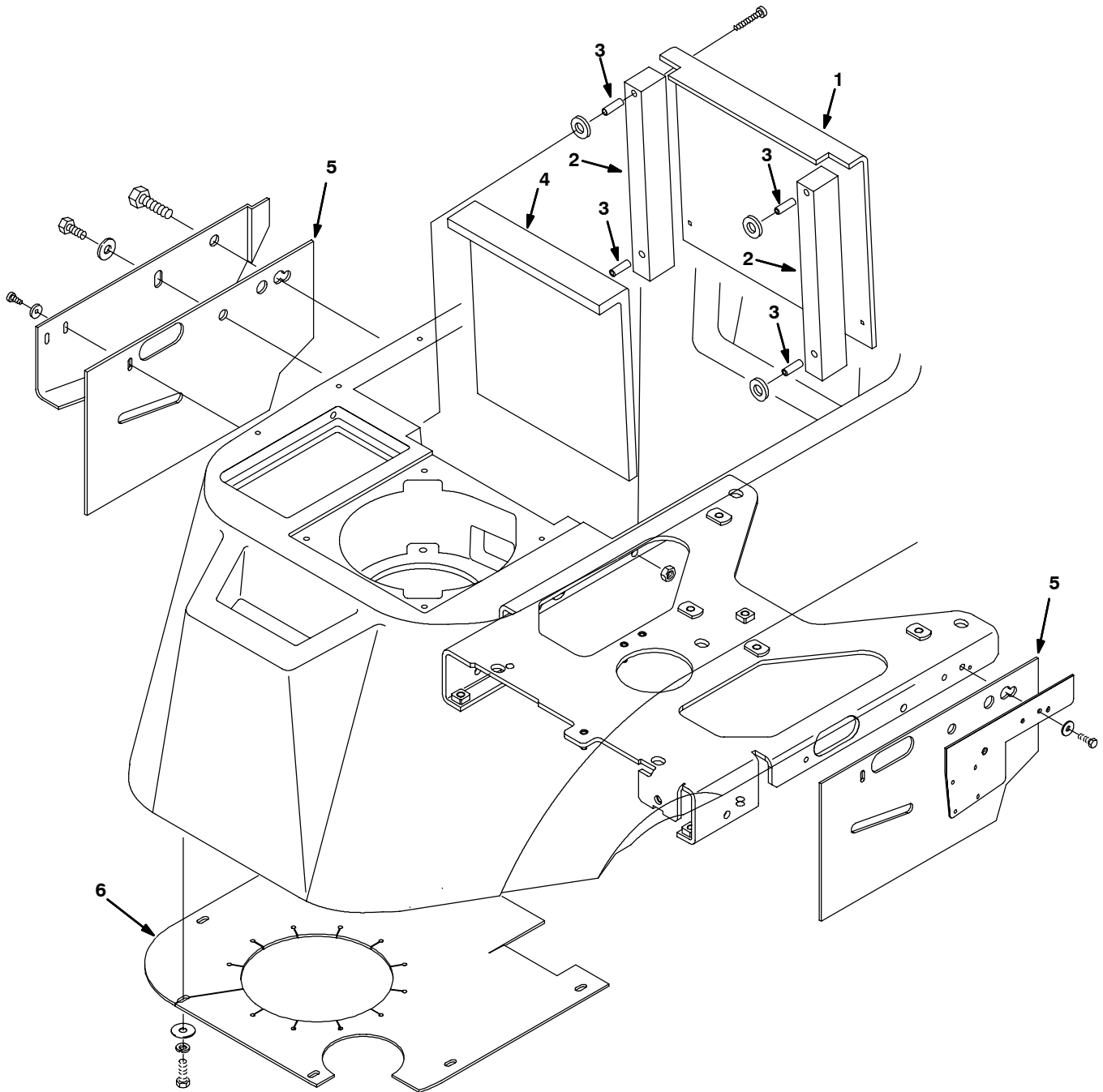
▽ ASSEMBLY/ BAUGRUPPE/ ENSEMBLE/ SAMENSTEL/ CONJUNTO

▲ INCLUDED IN ASSEMBLY/ IM BAUGRUPPE INBEGRIFFEN/ Y COMPRIS EN ENSEMBLE/  
BIJ SAMENSTELLING INBEGREPEN/ INCLUIDO A CONJUNTA

● RECOMMENDED STOCK ITEM/ EMPFOHLENER VORRATSARTIKEL/ ELÉMENTS DE STOCK RECOMMANDÉS/  
AANBEVOLEN ARTIKELN OP VOORRAAD/ PIEZAS RECOMENDADAS EN ALMACÉN

**OPTIONAL EQUIPMENT - SONDERAUSRÜSTUNG - ÉQUIPEMENT AU CHOIX - EXTRA UITRUSTING - EQUIPO OPCIONAL**

**SOUND REDUCTION KIT - SCHALLDÄMPFUNGSSATZ - LOT RÉDUCTION DU NIVEAU SONORE - GELUIDSREDUCERINGSSET - JUEGO DE REDUCCIÓN DE RUIDOS**

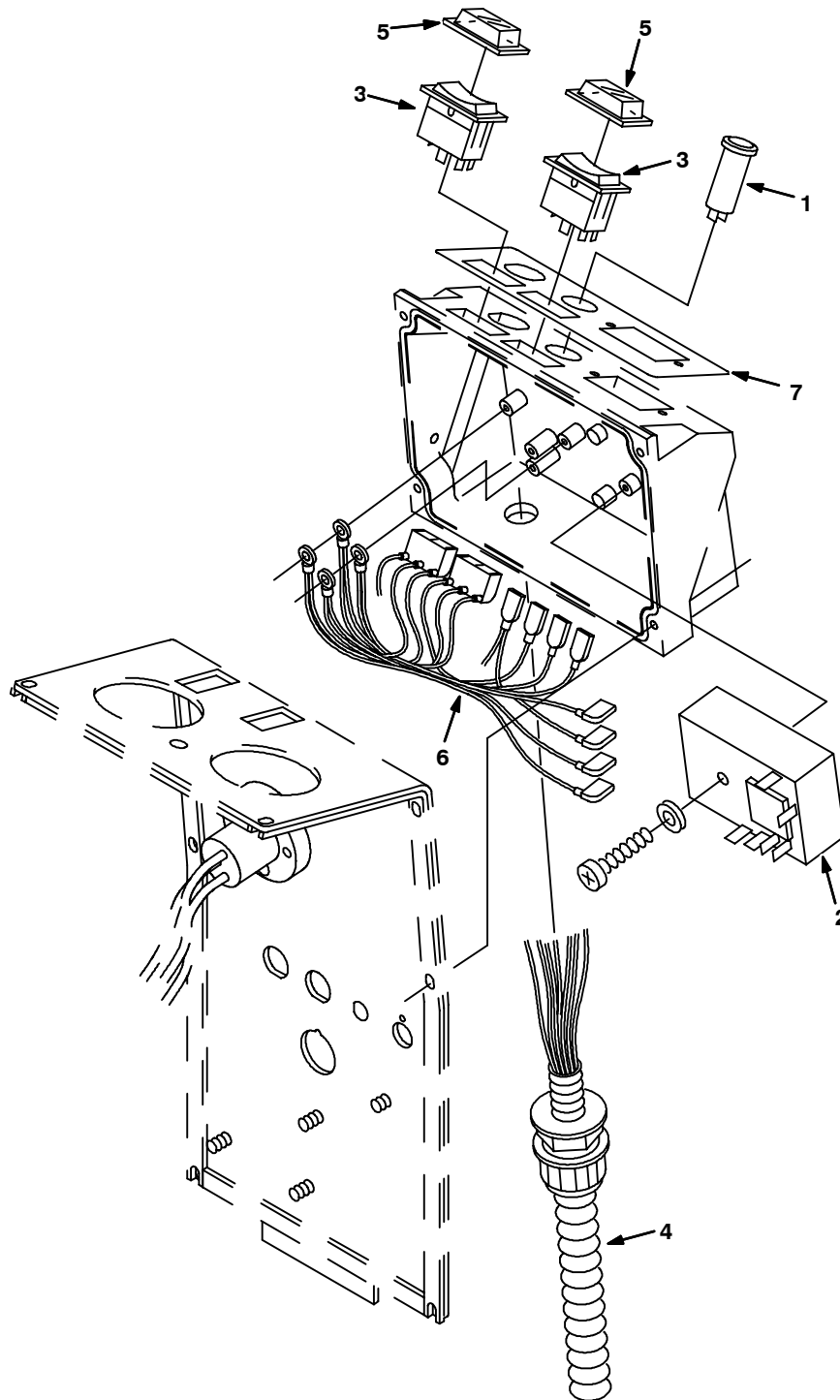


REF	PART #	DESCRIPTION	BEZEICHNUNG	DESIGNATION	OMSCHRIJVING	DESCRIPCIÓN	QTY
▽	994156	KIT, SOUND REDUCTION	SCHALLDÄMPFUNGSSATZ	LOT RÉDUCTION DU NIVEAU SONORE	GELUIDSREDUCERINGSSET	JUEGO DE REDUCCIÓN DE RUIDOS	1
▲	1 994117	SOUND COVER, PLATE	DÄMPFERPLATTE	PLAQUE-AMORTISEUR	PLAAT	PLACA	1
▲	2 630397	●FOAM, SOUND SIDE	ISOLATION	ISOLATION	PAKKING	ESPUMA	2
▲	3 630398	SPACER	DISTANZSTÜCK	ENTRETOISE	AFSTANDSSTUK	SEPERADOR	4
▲	4 630441	●FOAM, SOUND COVER	ISOLATION	ISOLATION	PAKKING	ESPUMA	1
▲	5 1008427	SKIRT, NOISE, SIDE	SCHÜRZE	JUPE	SPATSCHORT	FALDILLA	2
▲	6 1008402	SKIRT, NOISE, FRONT	SCHÜRZE	JUPE	SPATSCHORT	FALDILLA	1

- RECOMMENDED STOCK ITEM/ EMPFOHLENER VORRATSARTIKEL/ ÉLÉMENTS DE STOCK RECOMMANDÉS/ AANBEVOLEN ARTIKELLEN OP VOORRAAD/ PIEZAS RECOMENDADAS EN ALMACÉN

**OPTIONAL EQUIPMENT - SONDERAUSRÜSTUNG - ÉQUIPEMENT AU CHOIX -  
EXTRA UITRUSTING - EQUIPO OPCIONAL**

**ACCESSORY CONSOLE GROUP - ZUSÄTZLICHE BEDIENUNGSPULT EINHEIT - GROUPE PANNEAU  
ACCESSOIRE - ACCESSOIRE BEDIENINGSPANEEL GROEP - GRUPO DE ACCESORIOS DE LA CONSOLA**

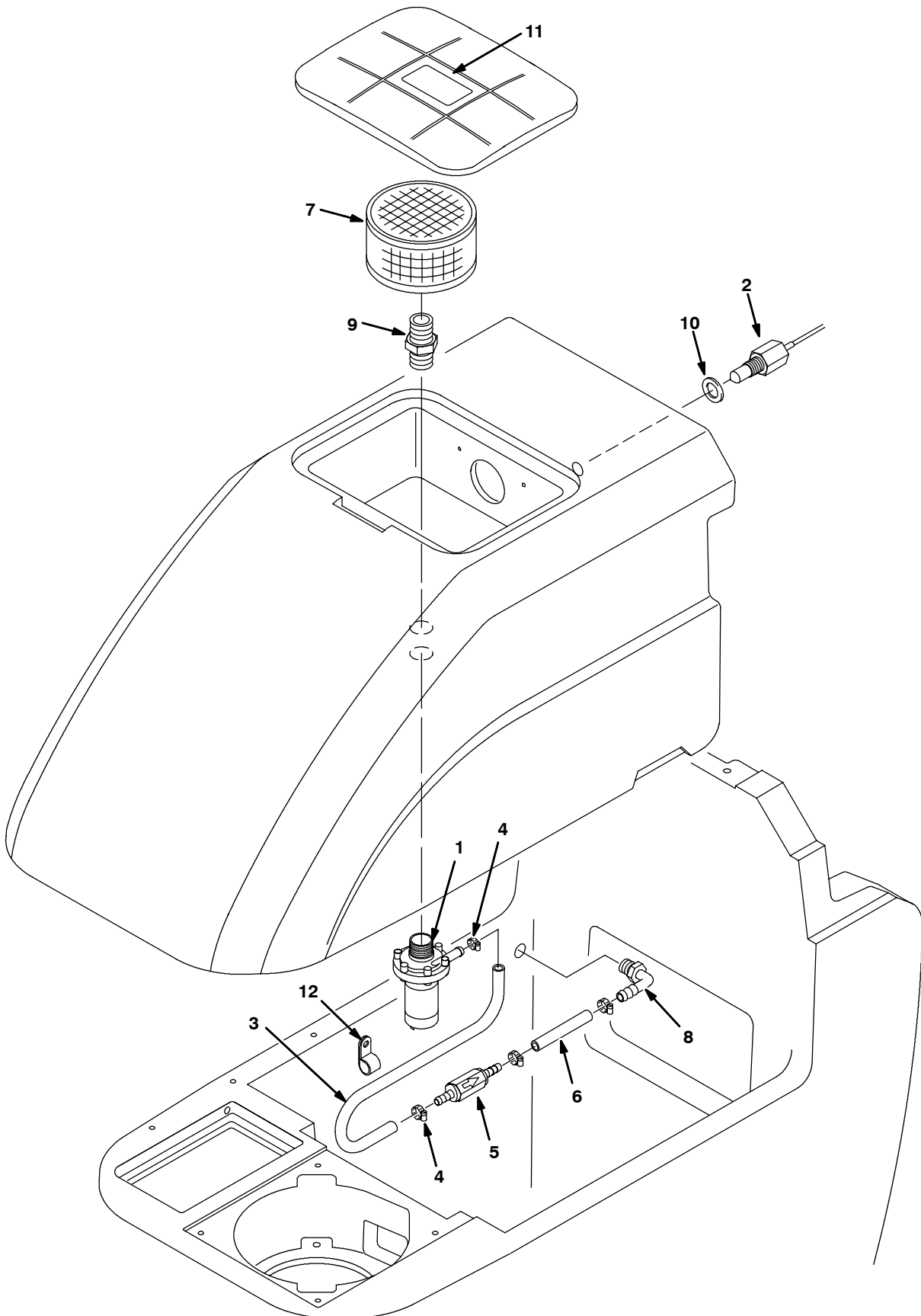


REF	PART #	DESCRIPTION	BEZEICHNUNG	DESIGNATION	OMSCHRIJVING	DESCRIPCIÓN	QTY
1	630142	●LIGHT, PILOT, BLUE	KONTROLLEUCHTE	LAMPE-PILOT	CONTROLELAMPJE	LÁMPARA TESTIGO	1
2	630145	●TIMER, 30 SEC	ZEITSCHALTER	MINUTERIE	TIMER	TEMPORIZADOR	1
3	630419	●SWITCH, ROCKER	SCHALTER	INTERRUPTEUR	SCHAKELAAR	INTERRUPTOR	2
4	630342	HARNESS, WIRE ES	KABELSTRANG, ES	FAISCEAU DE FILS, ES	DRAADBUNDEL	MAZO DE CONDUCT.	1
5	578720	●SPLASH GUARD	SCHUTZMANSCHETTE	COIFFE	SPATPLAAT	GUARDABARROS	2
6	606499	HARNESS, WIRE ES	KABELSTRANG, ES	FAISCEAU DE FILS, ES	DRAADBUNDEL	MAZO DE CONDUCT.	1
7	630237	LABEL, OPT. ES/KEY/HR/LGT/WP	AUFKLEBER	DÉCALQUE	PLAKPLAATJE	CALCOMANIA	1

- RECOMMENDED STOCK ITEM/ EMPFOHLENER VORRATSARTIKEL/ ELÉMENTS DE STOCK RECOMMANDÉS/  
AANBEVOLEN ARTIKELLEN OP VOORRAAD/ PIEZAS RECOMENDADAS EN ALMACÉN

**OPTIONAL EQUIPMENT - SONDERAUSRÜSTUNG - ÉQUIPEMENT AU CHOIX -  
EXTRA UITRUSTING - EQUIPO OPCIONAL**

**ES™ SOLUTION GROUP - ES™ LÖSUNG GRUPPE - ES™ GRUPE DE SOLUTION -  
GROEP ES™ REINIGINGSVLOEISTOF - ES™ GRUPO DE LA SOLUCIÓN**





**OPTIONAL EQUIPMENT - SONDERAUSRÜSTUNG - ÉQUIPEMENT AU CHOIX -  
EXTRA UITRUSTING - EQUIPO OPCIONAL**

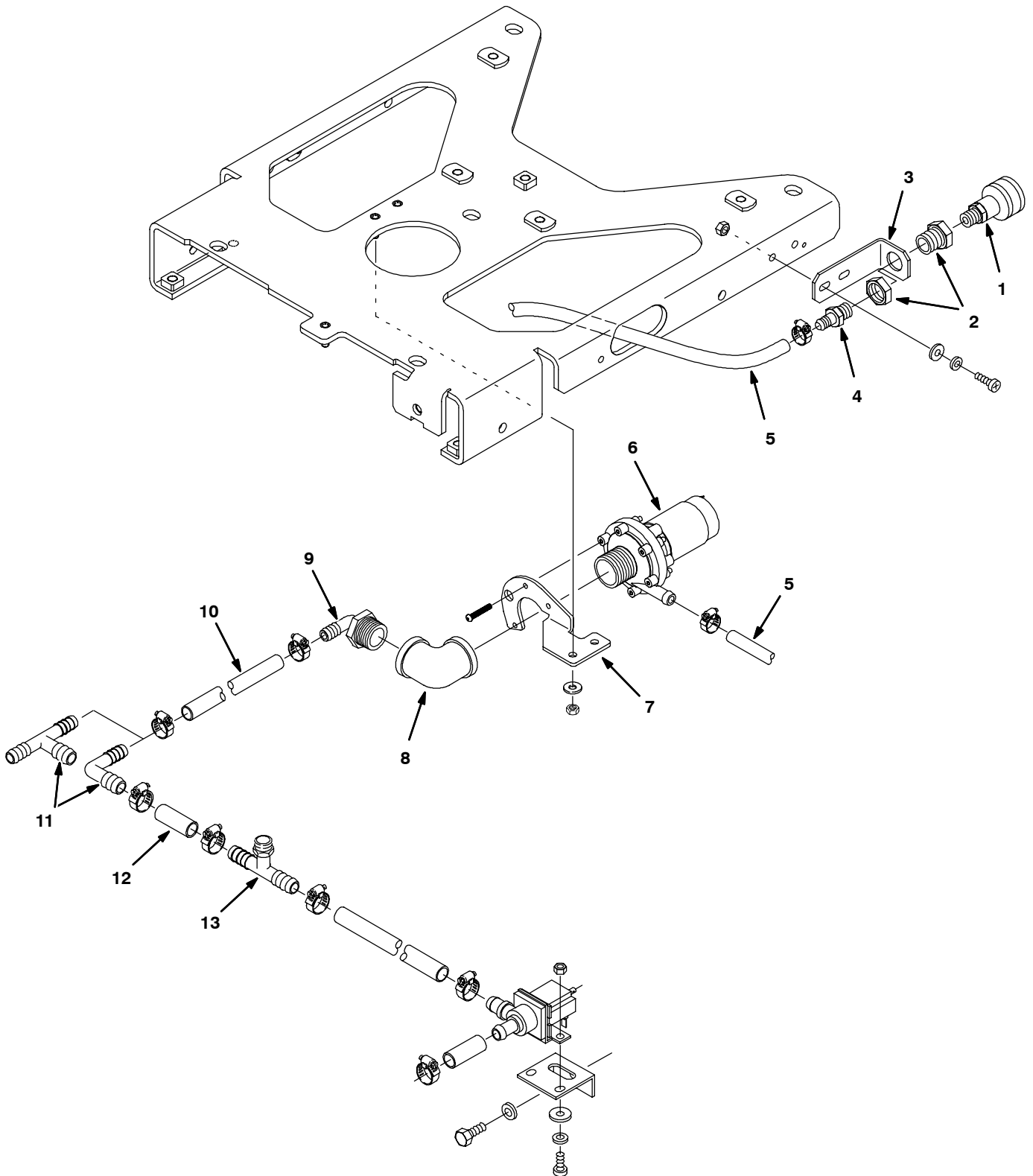
**ES™ SOLUTION GROUP - ES™ LÖSUNG GRUPPE - ES™ GRUPE DE SOLUTION -  
GROEP ES™ REINIGINGSVLOEISTOF - ES™ GRUPO DE LA SOLUCIÓN**

REF	PART #	DESCRIPTION	BEZEICHNUNG	DESIGNATION	OMSCHRIJVING	DESCRIPCIÓN	QTY
1	630136	●PUMP, WATER	WASSERPUMPE	POMPE À EAU	POMP	BOMBA	1
2	630137	●SENSOR, WATER LEVEL	ZENSOR	CENSEUR	SCHAKELAAR	INTERRUPTOR	1
3	C089011	HOSE, 5/8ODX3/8IDX609.6MM	SCHLAUCH	TUYAU FLEXIBLE	AFLAATSLANG	MANGUERA	1
4	54333	CLAMP, HOSE	KLEMME	ATTACHE	KLEM	ABRAZADER	4
5	630148	●VALVE, CHECK	RÜCKSCHLAGVENTIL	CLAPET DE DÉCHARGE	TERUGSLAGKLEP	VÁLVULA DE RETENCIÓN	1
6	C089011	HOSE, 5/8ODX3/8IDX133.35MM	SCHLAUCH	TUYAU FLEXIBLE	AFLAATSLANG	MANGUERA	1
7	630138	●FILTER, SCREEN	SCHIRMFILTER	FILTRE-TAMIS	FILTER	FILTRO	1
8	33233	FITTING, ELBOW	FITTING	DOUILLE	FITTING	MANTAJE	1
9	630385	FITTING, NIPPLE	NIPPELFITTING	RACCORD	FITTING	MANTAJE	1
10	630134	SEAL, O-RING	DICHTRING	JOINT	AFDICHTING	RETÉN	1
11	630440	DECAL, FILTER REM.	AUFKLEBER	DÉCALQUE	PLAKPLAATJE	CALCOMANIA	1
12	30407	CLAMP	KLEMME	ATTACHE	KLEM	ABRAZADER	1

- RECOMMENDED STOCK ITEM/ EMPFOHLENER VORRATSARTIKEL/ ELÉMENTS DE STOCK RECOMMANDÉS/  
AANBEVOLEN ARTIKELEN OP VOORRAAD/ PIEZAS RECOMENDADAS EN ALMACÉN

**OPTIONAL EQUIPMENT - SONDERAUSRÜSTUNG - ÉQUIPEMENT AU CHOIX -  
EXTRA UITRUSTING - EQUIPO OPCIONAL**

**POWER WAND SOLUTION GROUP - HANDSCHRUBBER-FRISCHWASSER-EINHEIT -  
GROUPE SOLUTION AUXILIAIRE - HANDSCHROBBER VLOEISTOFGROEP -  
GRUPO DE DISOLUCIÓN DEL TUBO DE ASPIRACIÓN**



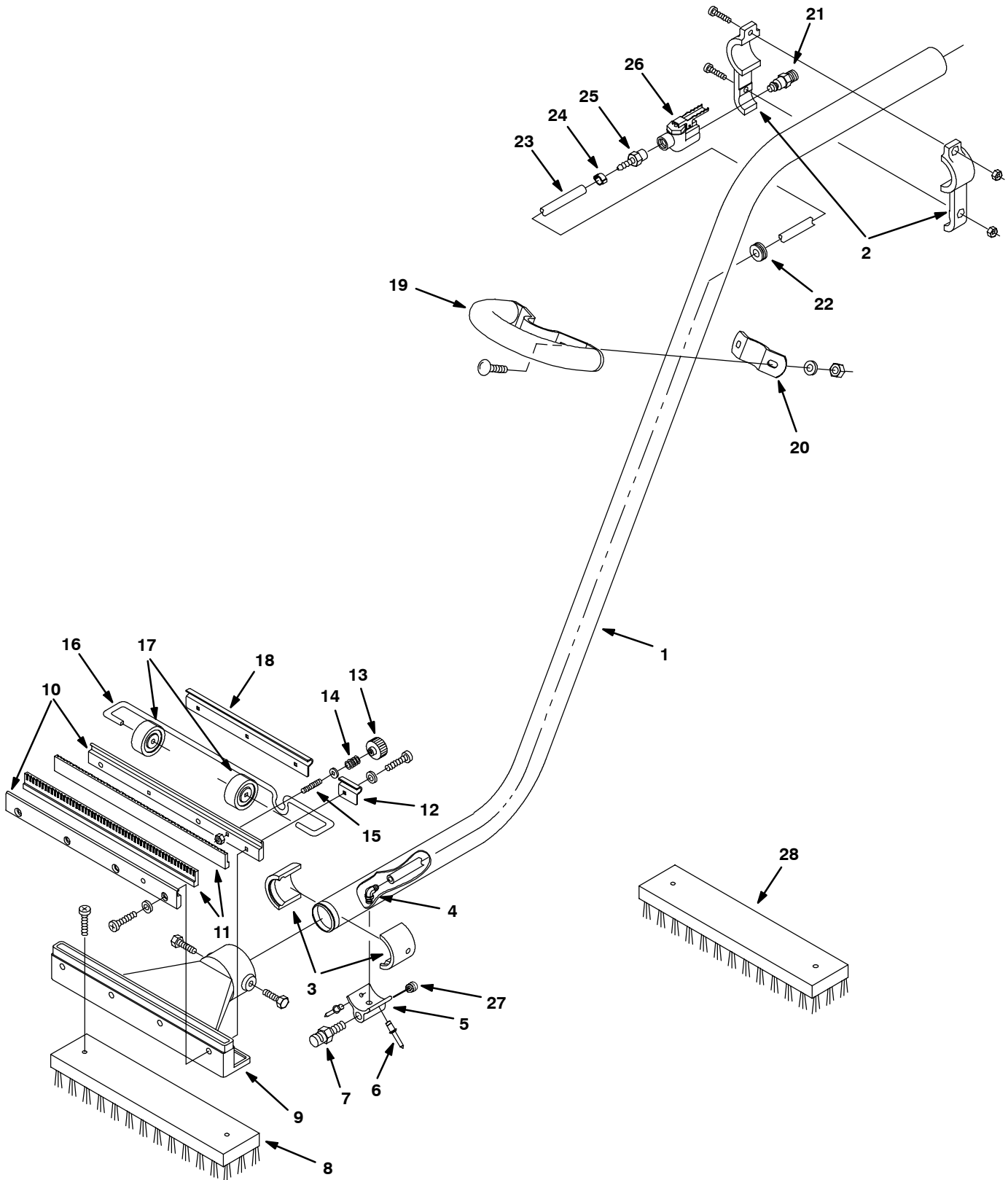
**OPTIONAL EQUIPMENT - SONDERAUSRÜSTUNG - ÉQUIPEMENT AU CHOIX -  
EXTRA UITRUSTING - EQUIPO OPCIONAL**

**POWER WAND SOLUTION GROUP - HANDSCHRUBBER-FRISCHWASSER-EINHEIT -  
GROUPE SOLUTION AUXILIAIRE - HANDSCHROBBER VLOEISTOFGROEP -  
GRUPO DE DISOLUCIÓN DEL TUBO DE ASPIRACIÓN**

REF	PART #	DESCRIPTION	BEZEICHNUNG	DESIGNATION	OMSCHRIJVING	DESCRIPCIÓN	QTY
▽	994158	KIT, POWER WAND	SATZ	TROUSSE DE RECHANGE	SET	JUEGO	1
▲	578905000	●WAND ASSEMBLY DBL BND	HANDSAUGARM	LAVEUSE À MAIN	WAND ASM.	VARITA	1
▲	1 608292	●FITTING, QUICK CONN. FML NPT	SCHNELLKUPPLUNG	RACCORD RAPIDE	STEKKER	CONECTOR	1
▲	2 78122	FITTING, STRAIGHT	FITTING, RECHT	DOUILLE	FITTING	MANTAJE	1
▲	3 630256	BRACKET	HALTERUNG	SUPPORT	STEUN	SOPORTE	1
▲	4 49186	FITTING, STRAIGHT	FITTING, RECHT	DOUILLE	FITTING	MANTAJE	1
▲	5 606325	HOSE, 3/8IDX5/8ODX24" BRDE	SCHLAUCH	TUYAU FLEXIBLE	AFLAATSLANG	MANGUERA	1
▲	6 630136	●PUMP, WATER	WASSERPUMPE	POMPE À EAU	POMP	BOMBA	1
▲	7 1008442	BRACKET, PUMP MOUNTING	HALTERUNG	SUPPORT	STEUN	SOPORTE	1
▲	8 630251	FITTING, ELBOW 90°	FITTING, 90°	DOUILLE, 90°	FITTING, 90°	MANTAJE, 90°	1
▲	9 79484	FITTING, E 90° BM06/PM12	FITTING, 90°	DOUILLE, 90°	FITTING, 90°	MANTAJE, 90°	1
▲	10 606362	TUBING, 3/8IDX5/8ODX6.5	SCHLAUCH	TUYAU FLEXIBLE	AFLAATSLANG	MANGUERA	1
▲	11 621217000	FITTING, 3/8HX1/2H ELBOW (STANDARD MODEL)	FITTING	DOUILLE	FITTING	MANTAJE	1
	612149000	FITTING, 3/8HX3/8HX1/2H TEE (FAST MODEL)	FITTING, T	DOUILLE, TÉ	FITTING	MANTAJE	1
▲	12 613510	TUBING, 1/2IDX3/4ODX0.165'	SCHLAUCH	TUYAU FLEXIBLE	AFLAATSLANG	MANGUERA	1
▲	13 150704	FITTING, 1/2MX1/2HX1/2H TEE	FITTING, T	DOUILLE, TÉ	FITTING	MANTAJE	1
▽	ASSEMBLY/ BAUGRUPPE/ ENSEMBLE/ SAMENSTEL/ CONJUNTO						
▲	INCLUDED IN ASSEMBLY/ IM BAUGRUPPE INBEGRIFFEN/ Y COMPRIS EN ENSEMBLE/ BIJ SAMENSTELLING INBEGREPEN/ INCLUIDO A CONJUNTA						
●	RECOMMENDED STOCK ITEM/ EMPFOHLENER VORRATSARTIKEL/ ÉLÉMENTS DE STOCK RECOMMANDÉS/ AANBEVOLEN ARTIKELEN OP VOORRAAD/ PIEZAS RECOMENDADAS EN ALMACÉN						

**OPTIONAL EQUIPMENT - SONDERAUSRÜSTUNG - ÉQUIPEMENT AU CHOIX -  
EXTRA UTRUSTING - EQUIPO OPCIONAL**

**HARD FLOOR WAND ASSEMBLY - HARTBODEN STABSATZ - ASSEMBLAGE MANCHE POUR SOL DUR -  
HANDZUIGER HARDE VLOEREN INSTALLATIE - CONJUNTO DEL TUBO PARA SUELOS DUROS**



**OPTIONAL EQUIPMENT - SONDERAUSRÜSTUNG - ÉQUIPEMENT AU CHOIX -  
EXTRA UITRUSTING - EQUIPO OPCIONAL**

**HARD FLOOR WAND ASSEMBLY - HARTBODEN STABSATZ - ASSEMBLAGE MANCHE POUR SOL DUR -  
HANDZUIGER HARDE VLOEREN INSTALLATIE - CONJUNTO DEL TUBO PARA SUELOS DUROS**

REF	PART #	DESCRIPTION	BEZEICHNUNG	DESIGNATION	OMSCHRIJVING	DESCRIPCIÓN	QTY
▽	578905000	●WAND ASSEMBLY DBL BND	HANDBAUGARM	LAVEUSE À MAIN	WAND ASM.	VARITA	1
▲	1 578060000	WAND, DBL BND, DIA 38.1MM	SAUGROHR	TUBE D'ASPIRATION	WAND	VARITA	1
▲	2 578077000	BRACKET, VALVE MOUNT, WAND	HALTER	SUPPORT	STEUN	SOPORTE	1
▲	3 578061000	ADAPTER, HEAD/WAND	VERBINDUNGSGROHR	RACCORD	VERLOOPSTUK	ADAPTOR	2
▲	4 578214000	FITTING, ELBOW	FITTING	DOUILLE	FITTING	MANTAJE	1
▲	5 579112	ADAPTER, SPRAY NOZZLE	VERBINDUNGSGROHR	RACCORD	VERLOOPSTUK	ADAPTOR	1
▲	6 579198	RIVET, POP	NIET	RIVET	POPNAGEL	REMACHE	2
▲	7 578066000	●SPRAY NOZZLE	DÜSE	DIFFUSEUR	MONDSTUK	BOQUILLA	1
▲	8 578073000	●BRUSH, DECK, POLYPRO BLCK	BÜRSTE	BALAI	BORSTEL	ESCOBILLA	1
▲	9 578063000	HEAD, WAND	KOPF	TÊTE	KOP	CABEZA	1
▲	10 578078000	RETAINER, SQUEEGEE WAND	HALTERUNG	ARRÊTOIR	HOUDER	RETÉNEDOR	2
▲	11 578074000	●BLADE, SQUEEGEE WAND	ABSTREIFERBLAAT	PALE RACLETTE	DWEILRUBBER	PALETA	2
▲	12 578124000	BRACKET, AXLE, 1-HOLE	HALTER	SUPPORT	STEUN	SOPORTE	1
▲	13 578439	NUT, THUMB, M06 X DIA 30MM	MUTTER	ECROU	MOER	TUERCA	1
▲	14 578228000	SPRING, COMPRESSION	FEDER	RESSORT	VEER	RESORTE	1
▲	15 578143000	SCREW, M6X1.0X40 SET	EINSTELLER	PIÈCE DE RÉGLAGE	STELINRICHTING	AJUSTADOR	1
▲	16 578126000	AXLE, WAND	ACHSE	ESSIEU	AS	EJE	1
▲	17 578125000	●WHEEL, GUIDE, WAND	RAD	ROUE	WIEL	RUEDA	2
▲	18 578123000	BRACKET, AXLE, 3-HOLE	HALTER	SUPPORT	STEUN	SOPORTE	1
▲	19 578155000	HANDLE, WAND	GRIFF	POIGNÉE	HANDVAT	MANIJA	1
▲	20 578154000	BRACKET, HANDLE, WAND	HALTER	SUPPORT	STEUN	SOPORTE	1
▲	21 578091000	●PLUG, MALE QUICK-CON	STOPFEN	BOUCHON	PLUG	TAPÓN	1
▲	22 578164000	GROMMET	SEILRING	VIROLE	DOORVOERTULE	ARANDELA AISLANTE	1
▲	23 578821000	●HOSE, SOLUTION, WAND	SCHLAUCH	DURITE	SLANG	MANGUERA	1
▲	24 578161000	CLAMP, HOSE, 8-11MM OD CRIMP	KLEMMSCHELLE	ATTACHE	KLEM	ABRAZADER	1
▲	25 578094000	FITTING, 1/4H X 1/4 NPT	FITTING, RECHT	DOUILLE TUYAU	SLANGFITTING	MANTAJE MANGA	1
▲	26 578064000	●VALVE, WATER CTRL, WAND	VENTIL	CLAPET	KLEP	VÁLVULA	1
▲	27 150208	PLUG, SCKT HD 1/8"	STOPFEN	BOUCHON	PLUG	TAPÓN	1
▲	28 65582	●BRUSH, WAND AB	BÜRSTE	BALAI	BORSTEL	ESCOBILLA	1

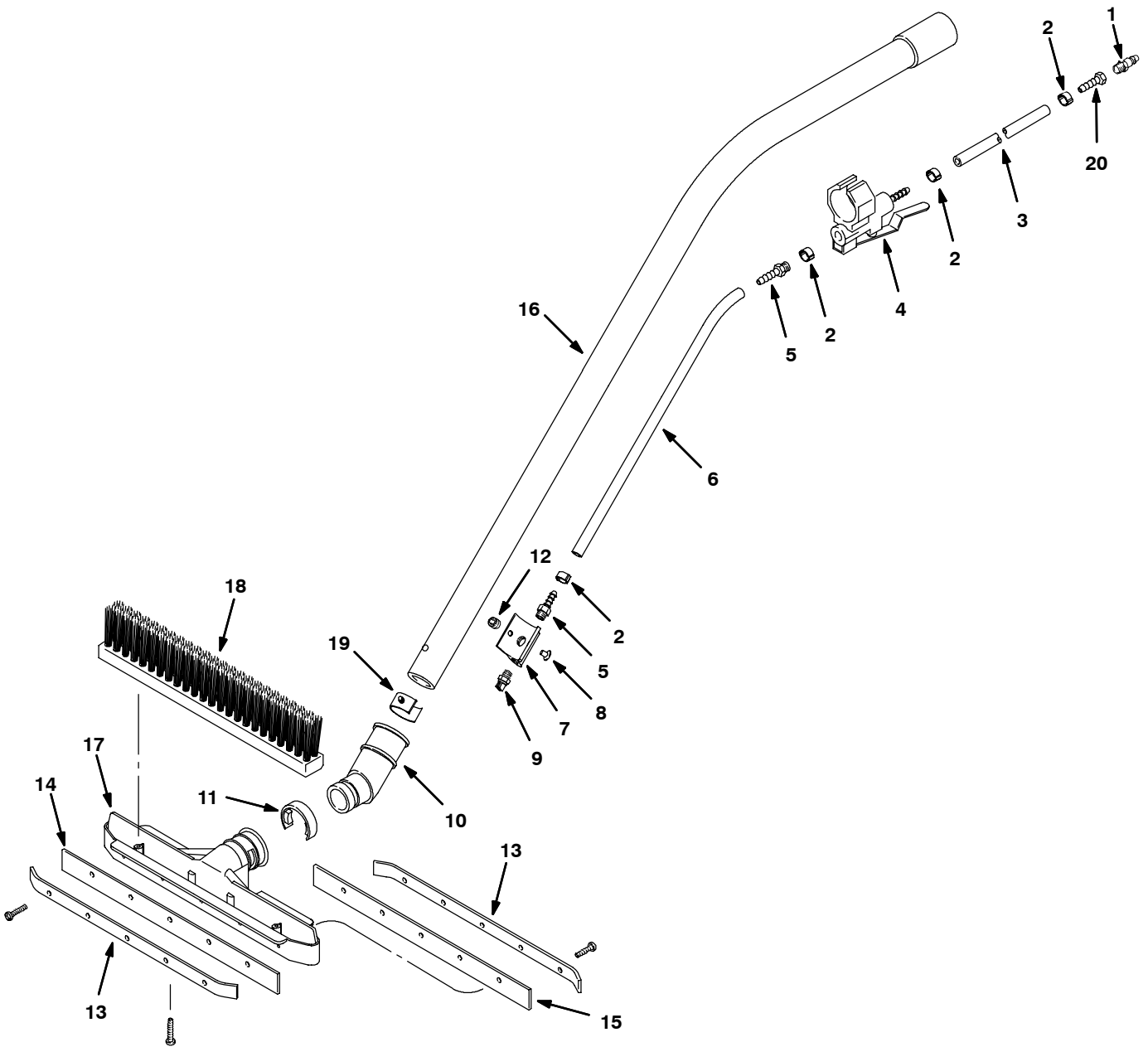
▽ ASSEMBLY/BAUGRUPPE/ENSEMBLE/SAMENSTEL/CONJUNTO

▲ INCLUDED IN ASSEMBLY/IM BAUGRUPPE INBEGRIFFEN/Y COMPRIS EN ENSEMBLE/BIJ SAMENSTELLING INBEGREPEN/INCLUIDO A CONJUNTA

- RECOMMENDED STOCK ITEM/ EMPFOHLENER VORRATSARTIKEL/ ELÉMENTS DE STOCK RECOMMANDÉS/  
AANBEVOLEN ARTIKELN OP VOORRAAD/ PIEZAS RECOMENDADAS EN ALMACÉN

**OPTIONAL EQUIPMENT - SONDERAUSRÜSTUNG - ÉQUIPEMENT AU CHOIX -  
EXTRA UTRUSTING - EQUIPO OPCIONAL**

**POWER WAND ASSEMBLY - HANDSCHRUBBER-EINHEIT - AUXILIAIRE D'ASPIRATION -  
HANDSCHROBBER - CONJUNTO DEL TUBO DE ASPIRACIÓN**



**OPTIONAL EQUIPMENT - SONDERAUSRÜSTUNG - ÉQUIPEMENT AU CHOIX -  
EXTRA UITRUSTING - EQUIPO OPCIONAL**

**POWER WAND ASSEMBLY - HANDSCHRUBBER-EINHEIT - AUXILIAIRE D'ASPIRATION -  
HANDSCHROBBER - CONJUNTO DEL TUBO DE ASPIRACIÓN**

REF	PART #	DESCRIPTION	BEZEICHNUNG	DESIGNATION	OMSCHRIJVING	DESCRIPCIÓN	QTY
▽	579908	●WAND ASSY	HANDSCHRUBBARM	LAVEUSE À MAIN	WAND ASM.	VARITA	1
▲	1 578091000	●PLUG, QUICK CONN.	SCHNELLKUPPLUNG	RACCORD RAPIDE	STEKKER	CONECTOR	1
▲	2 578160000	CLAMP, HOSE	SCHLAUCHKLEMME	ATTACHE	KLEM	ABRAZADERA	4
▲	3 579168	●HOSE, RELIEF	SCHLAUCH	TUYAU FLEXIBLE	AFLAATSLANG	MANGUERA	1
▲	4 579107	VALVE, WATER CONT.	WASSERVENTIL	VALVE DE L'EAU	WATERKRAAN	GRIFO DE AGUA	1
▲	5 150525	FITTING, STRAIGHT	FITTING	DOUILLE	FITTING	MANTAJE	2
▲	6 579146	●HOSE, WATER FEED	WASSERSCHLAUCH	TUYAU FLEXIBLE	AFLAATSLANG	MANGUERA	1
▲	7 579112	ADAPTOR, NOZZLE	VERBINDUNGSSTÜCK	RACCORD	VERLOOPSTUK	ADAPTOR	1
▲	8 579198	RIVET, POP	NIET	RIVET	POPNAGEL	REMACHE	2
▲	9 579137	●SPRAY NOZZLE	DÜSE	DIFFUSEUR	MONDSTUK	BOQUILLA	1
▲	10 579113	SWIVEL, ATTACHMENT	DREHGELENK	PIVOT	DRAAIEN	PIVOTE	1
▲	11 579132	RING, ATTACHMENT	ANBAURING	ANNEAU DE MONTAGE	RING	ANILLO	1
▲	12 150208	FITTING, PLUG	STOPFEN	BOUCHON	PLUG	TAPÓN	1
▲	13 579103	STRIP, RETAINER	STREIFEN	BANDE	HOUDER	RETÉNEDOR	2
▲	14 579239	●BLADE, FRONT	LEISTE, VORNE	PALE, AVANT	DWEILRUBBER	PALETA	1
▲	15 579230	●BLADE, REAR	LEISTE, HINTEN	PALE, ARRIÈRE	DWEILRUBBER	PALETA	1
▲	16 579109	WAND, TUBE	SAUGROHR	TUBE D'ASPIRATION	HANDVAT	MANIJA	1
▲	17 579101	HEAD, WAND	SAUGKOPF	TÊTE D'ASPIRATION	KOP	KOPF	1
▲	18 579102	●BRUSH, WAND	SCHRUBBESEN	BROSSE DE LAVAGE	BORSTEL	ESCOBILLA	1
▲	19 579187	CLIP, SPRING	SPANGE	AGRAFE	KLEM	PINZA DE SUJECIÓN	1
▲	20 150510	FITTING	FITTING	DOUILLE	FITTING	MONTAJE	1

▽ ASSEMBLY/BAUGRUPPE/ENSEMBLE/SAMENSTEL/CONJUNTO

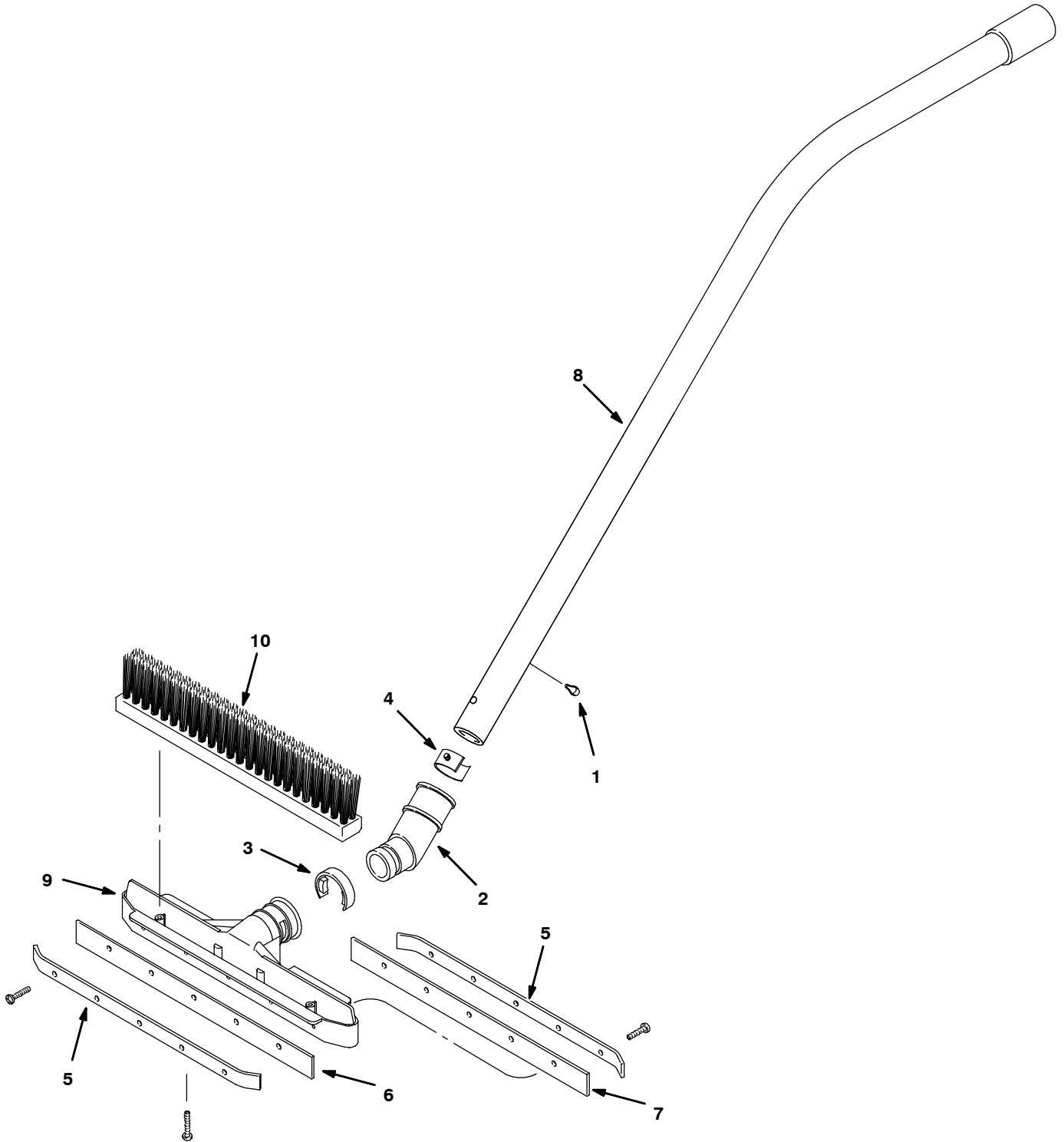
▲ INCLUDED IN ASSEMBLY/IM BAUGRUPPE INBEGRIFFEN/Y COMPRIS EN ENSEMBLE/  
BIJ SAMENSTELLING INBEGREPEN/INCLUIDO A CONJUNTA

● RECOMMENDED STOCK ITEM/ EMPFOHLENER VORRATSARTIKEL/ ELÉMENTS DE STOCK RECOMMANDÉS/  
AANBEVOLEN ARTIKEL EN OP VOORRAAD/ PIEZAS RECOMENDADAS EN ALMACÉN

**OPTIONAL EQUIPMENT - SONDERAUSRÜSTUNG - ÉQUIPEMENT AU CHOIX -  
EXTRA UITRUSTING - EQUIPO OPCIONAL**

---

**SQUEEGEE WAND ASSEMBLY - WISCHGUMMI-SCHRUBBER-EINHEIT -  
AUXILIAIRE DE RACLOIR - VLOERWISSER - CONJUNTO DEL TUBO DE LA ESCOBILLA DE GOMA**





**OPTIONAL EQUIPMENT - SONDERAUSRÜSTUNG - ÉQUIPEMENT AU CHOIX -  
EXTRA UITRUSTING - EQUIPO OPCIONAL**

**SQUEEGEE WAND ASSEMBLY - WISCHGUMMI-SCHRUBBER-EINHEIT -  
AUXILIAIRE DE RACLOIR - VLOERWISSER - CONJUNTO DEL TUBO DE LA ESCOBILLA DE GOMA**

REF	PART #	DESCRIPTION	BEZEICHNUNG	DESIGNATION	OMSCHRIJVING	DESCRIPCIÓN	QTY
▽	630732	●WAND ASSEMBLY	HANDESAUGARM	LAVEUSE À MAIN	WAND ASM.	VARITA	1
▲	1 630269	PLUG, MUSHROOM	STOPFEN	BOUCHON	PLUG	TAPÓN	2
▲	2 579113	SWIVEL	DREHGELENK	PIVOT	DRAAIEN	PIVOTE	1
▲	3 579132	RING, ATTACHMENT	ANBAURING	ANNEAU DE MONTAGE	RING	ANILLO	1
▲	4 579187	CLIP, SPRING	SPANGE	AGRAFE	KLEM	PINZA DE SUJECIÓN	1
▲	5 579103	RETAINER, BLADE	HALTERSTREIFEN	SUPPORT	HOUDER	RETÉNEDOR	2
▲	6 579239	●BLADE, FRONT	LEISTE, VORNE	PALE, AVANT	DWEILRUBBER	PALETA	1
▲	7 579230	●BLADE, REAR	LEISTE, HINTEN	PALE, ARRIÈRE	DWEILRUBBER	PALETA	1
▲	8 579109	WAND, TUBE	SAUGROHR	TUBE D'ASPIRATION	HANDVAT	MANIJA	1
▲	9 579101	HEAD, WAND	SAUGKOPF	TÊTE D'ASPIRATION	KOP	KOPF	1
▲	10 579102	●BRUSH, WAND	SCHRUBBESEN	BROSSE DE LAVAGE	BORSTEL	ESCOBILLA	1

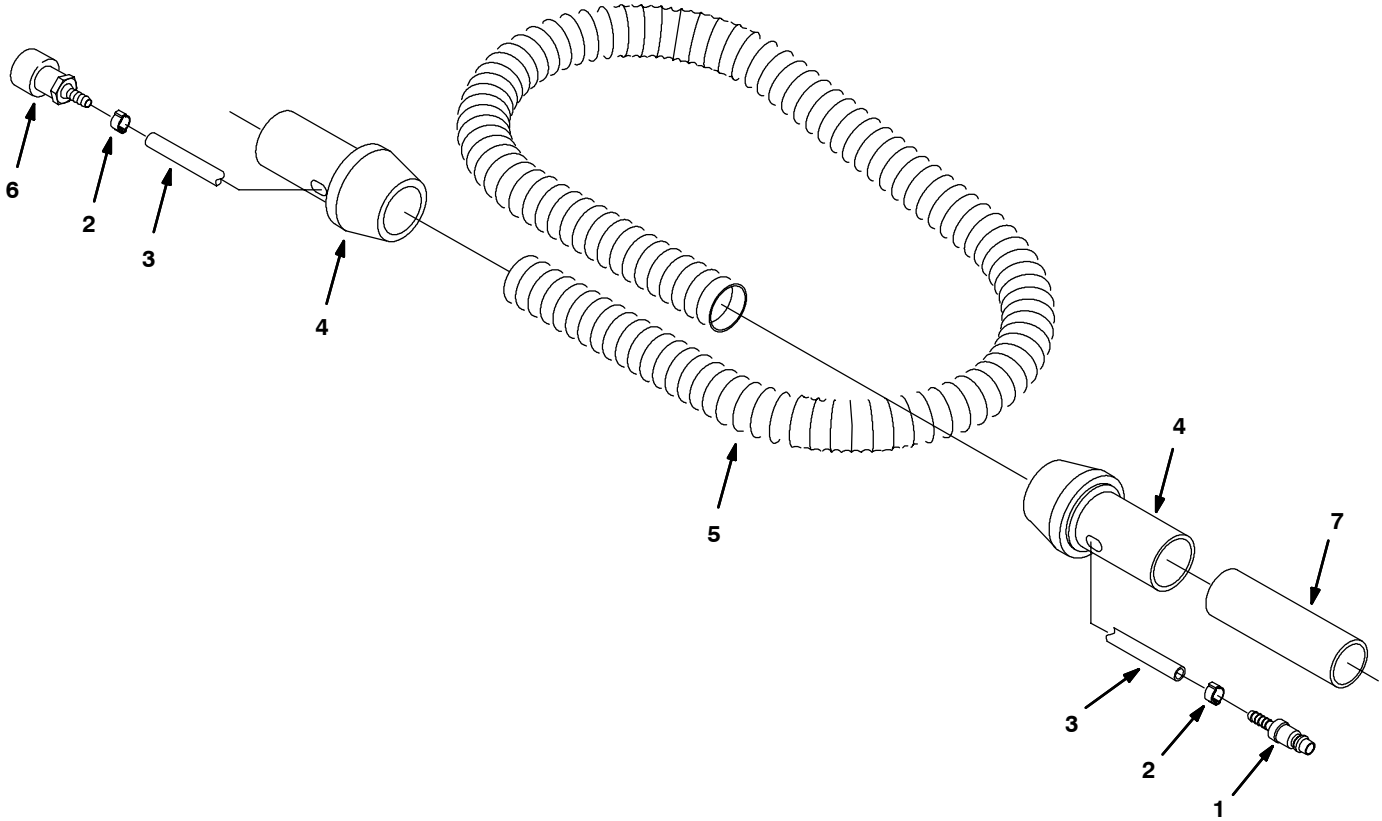
▽ ASSEMBLY/ BAUGRUPPE/ ENSEMBLE/ SAMENSTEL/ CONJUNTO

▲ INCLUDED IN ASSEMBLY/ IM BAUGRUPPE INBEGRIFFEN/ Y COMPRIS EN ENSEMBLE/  
BIJ SAMENSTELLING INBEGREPEN/ INCLUIDO A CONJUNTA

● RECOMMENDED STOCK ITEM/ EMPFOHLENER VORRATSARTIKEL/ ÉLÉMENTS DE STOCK RECOMMANDÉS/  
AANBEVOLEN ARTIKELN OP VOORRAAD/ PIEZAS RECOMENDADAS EN ALMACÉN

**OPTIONAL EQUIPMENT - SONDERAUSRÜSTUNG - ÉQUIPEMENT AU CHOIX - EXTRA UITRUSTING - EQUIPO OPCIONAL**

**POWER WAND HOSE ASSEMBLY - HANDSCHRUBBER-SCHLAUCHEINHEIT - TUYAU D'AUXILIAIRE D'ASPIRATION - HANDSCHROBBERSLANG - CONJUNTO DE LA MANGUERA DEL TUBO DE ASPIRACIÓN**



REF	PART #	DESCRIPTION	BEZEICHNUNG	DESIGNATION	OMSCHRIJVING	DESCRIPCIÓN	QTY
▽	578903000	●ASM., POWER WAND HOSE	SCHLAUCH	DURITE	SLANG	MANGUERA	1
▲	1	578318000 ●FITTING, QUICK CONN MALE	FITTING	DOUILLE	FITTING	MANTAJE	1
▲	2	140325 CLAMP, HOSE 1/2" EAR	KLEMMSCHELLE	ATTACHE	KLEM	ABRAZADER	1
▲	3	578820000 ●HOSE, .25ID, .440D, 4.0M LG	SCHLAUCH	DURITE	SLANG	MANGUERA	1
▲	4	578072000 ●CUFF, SWIVEL, 38.1 DIA BLK	MANSCHETTE	MANCHETTE	MANCHET	MANGUITO	2
▲	5	578276000 ●HOSE, VAC, 38.1D X 3.05M GRAY	SCHLAUCH	DURITE	SLANG	MANGUERA	1
▲	6	578071000 ●CONNECTOR, QCK CONN FM	SCHNELLAUSRÜCK- KUPPLUNG	RACCORDS RAPIDES	SNELKOPPELINGEN	ACOPLAMIENTOS DE DESENGANCHE RAPIDO	1
▲	7	231031 SLEEVE	HÜLSE	MANCHON	BUSJE	MANGUITO	1

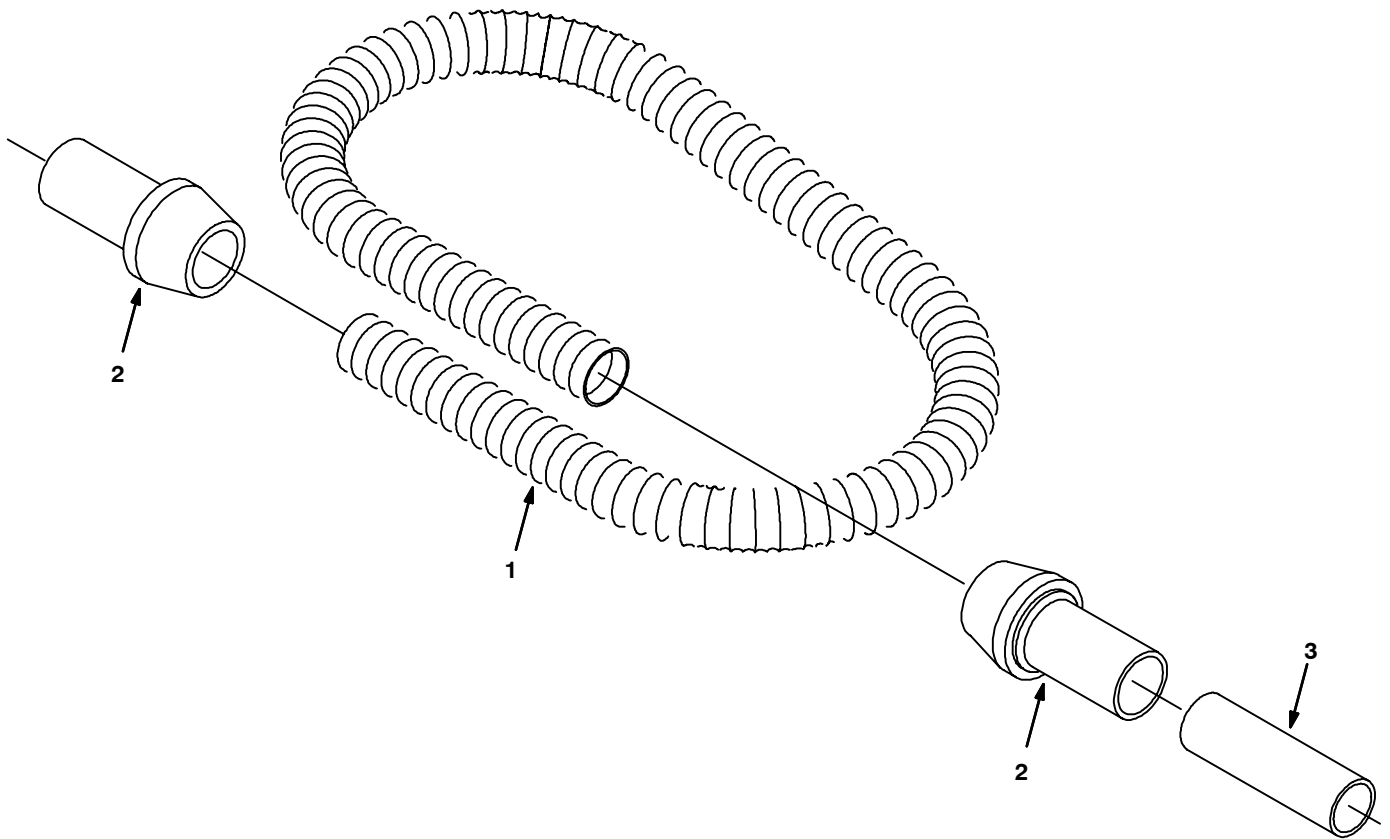
▽ ASSEMBLY/BAUGRUPPE/ENSEMBLE/SAMENSTEL/CONJUNTO

▲ INCLUDED IN ASSEMBLY/IM BAUGRUPPE INBEGRIFFEN/Y COMPRIS EN ENSEMBLE/  
BIJ SAMENSTELLING INBEGREPEN/INCLUIDO A CONJUNTA

● RECOMMENDED STOCK ITEM/ EMPFOHLENER VORRATSARTIKEL/ ÉLÉMENTS DE STOCK RECOMMANDÉS/  
AANBEVOLEN ARTIKELN OP VOORRAAD/ PIEZAS RECOMENDADAS EN ALMACÉN

**OPTIONAL EQUIPMENT - SONDERAUSRÜSTUNG - ÉQUIPEMENT AU CHOIX -  
EXTRA UITRUSTING - EQUIPO OPCIONAL**

**SQUEEGEE WAND HOSE ASSEMBLY - WISCHGUMMI-SCHRUBBER-SCHLAUCHEINHEIT -  
TUYAU D'AUXILIAIRE DE RACLOIR - VLOERWISSERSLANG -  
CONJUNTO DE LA MANGUERA DEL TUBO DE LA ESCOBILLA DE GOMA**



REF	PART #	DESCRIPTION	BEZEICHNUNG	DESIGNATION	OMSCHRIJVING	DESCRIPCIÓN	QTY
▽	630739	●HOSE ASSEMBLY	SCHLAUCHEINHEIT	ASSEMBLAGE DE TUYAUX	SLANG	CONJUNTO DE LA MANGUERA	1
▲	1 578276000	●HOSE, VACUUM	SCHLAUCH	TUYAU FLEXIBLE	AFLAATSLANG	MANGUERA	1
▲	2 630449	●CUFF, SWIVEL	DREHMANSCHETTE	MANCHETTE PIVOT	MANCHET	MANGUITO	2
▲	3 231031	SLEEVE	HÜLSE	MANCHON	BUSJE	MANGUITO	1

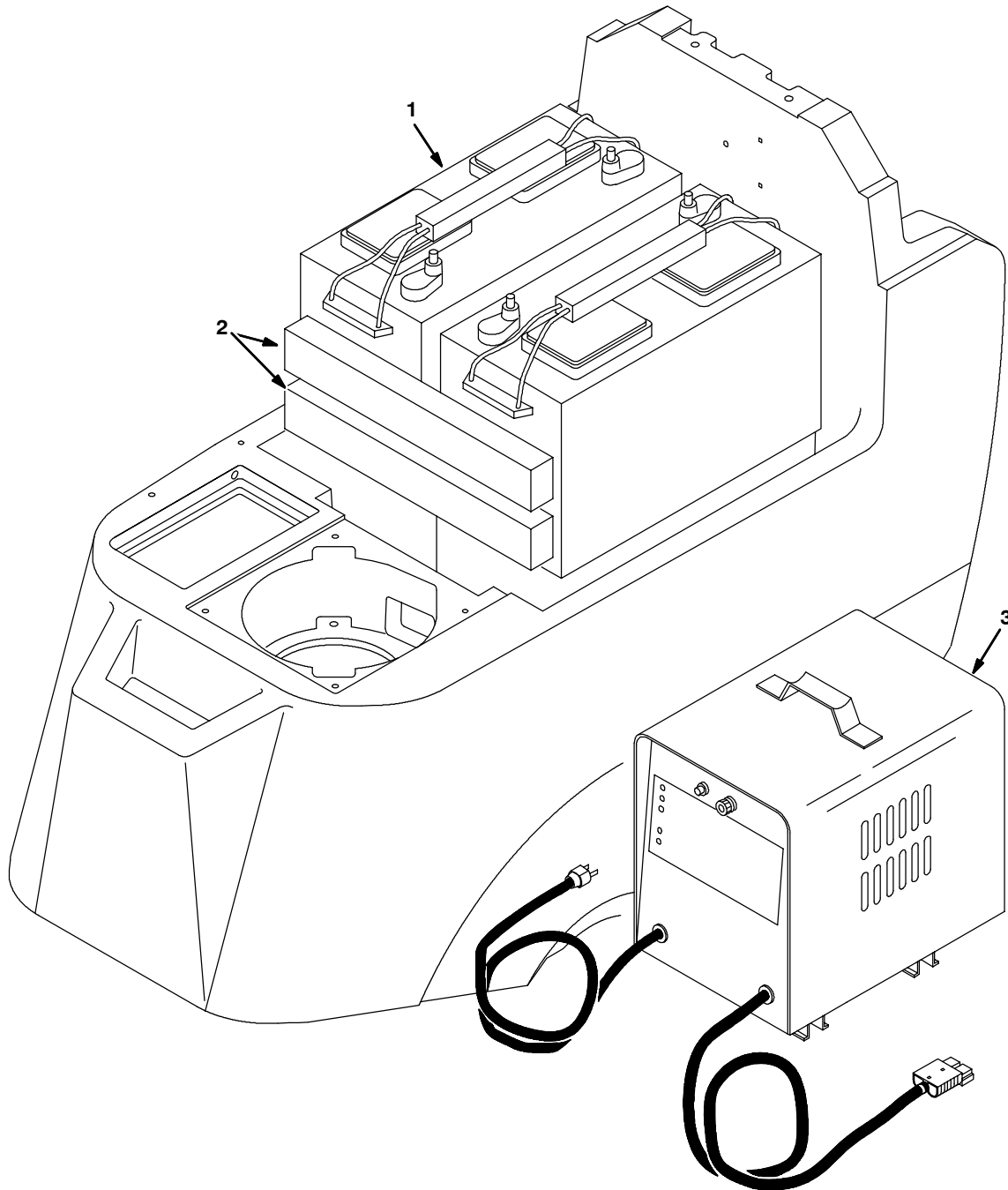
▽ ASSEMBLY/BAUGRUPPE/ENSEMBLE/SAMENSTEL/CONJUNTO

▲ INCLUDED IN ASSEMBLY/IM BAUGRUPPE INBEGRIFFEN/Y COMPRIS EN ENSEMBLE/  
BIJ SAMENSTELLING INBEGREPEN/INCLUIDO A CONJUNTA

● RECOMMENDED STOCK ITEM/ EMPFOHLENER VORRATSARTIKEL/ ELÉMENTS DE STOCK RECOMMANDÉS/  
AANBEVOLEN ARTIKELN OP VOORRAAD/ PIEZAS RECOMENDADAS EN ALMACÉN

**OPTIONAL EQUIPMENT - SONDERAUSRÜSTUNG - ÉQUIPEMENT AU CHOIX - EXTRA UITRUSTING - EQUIPO OPCIONAL**

**BATTERY GROUP 12V/100AH/5H - BATTERIEEINHEIT 12V/100AH/5H - GROUPE BATTERIE 12V/100AH/5H - ACCUGROEP 12V/100AH/5H - GRUPO DE LA BATERÍA 12V/100AH/5H**



REF	PART #	DESCRIPTION	BEZEICHNUNG	DESIGNATION	OMSCHRIJVING	DESCRIPCIÓN	QTY
▽	994232	●KIT, BATTERY	SATZ	TROUSSE DE RECHANGE	SET	JUEGO	1
▲	1 994212	●BATTERY, 12V/100AH/5H	BATTERIE	BATTERIE	ACCU	BATERÍA	2
▲	2 630375	STOP, BATTERY FOAM	STOPP, BATTERIE	ARRET, BATTERIE	STOP, BATTERIJ	PARAR, BATERIA	2
	3 994281	CHARGER, BATTERY EU SB50R	LADEGERAT	CHARGEUR	ACCULADER	CARGADOR	1
	994311	CHARGER, BATTERY UK SB50R	LADEGERAT	CHARGEUR	ACCULADER	CARGADOR	1

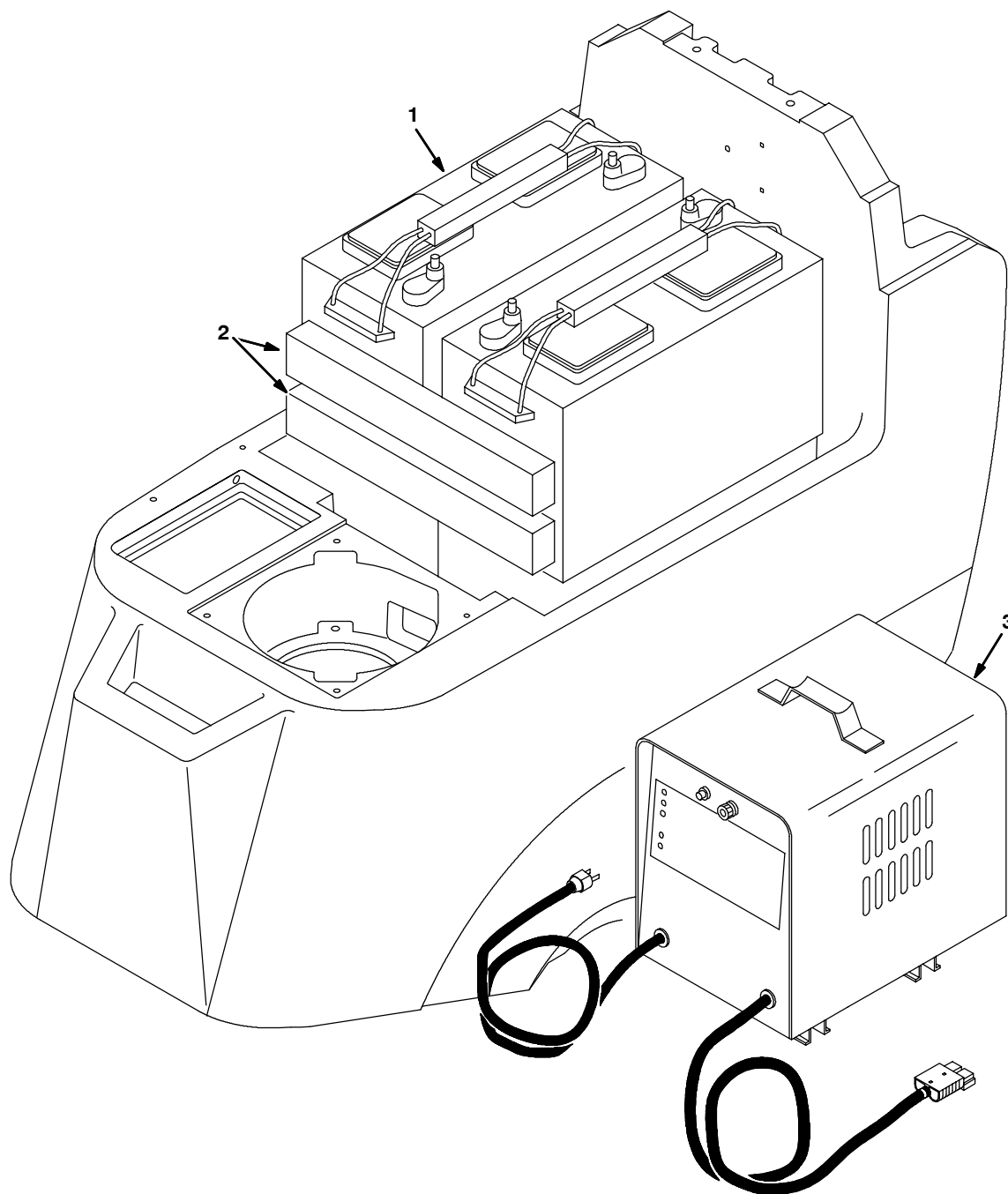
▽ ASSEMBLY/BAUGRUPPE/ENSEMBLE/SAMENSTEL/CONJUNTO

▲ INCLUDED IN ASSEMBLY/IM BAUGRUPPE INBEGRIFFEN/Y COMPRIS EN ENSEMBLE/BIJ SAMENSTELLING INBEGREPEN/INCLUIDO A CONJUNTA

● RECOMMENDED STOCK ITEM/ EMPFOHLENER VORRATSARTIKEL/ ÉLÉMENTS DE STOCK RECOMMANDÉS/ AANBEVOLEN ARTIKELLEN OP VOORRAAD/ PIEZAS RECOMENDADAS EN ALMACÉN

**OPTIONAL EQUIPMENT - SONDERAUSRÜSTUNG - ÉQUIPEMENT AU CHOIX -  
EXTRA UITRUSTING - EQUIPO OPCIONAL**

**MAINTENANCE FREE BATTERY GROUP 12V/100AH/5H - WARTUNGSFREIE BATTERIE SATZ 12V/100AH/5H -  
KIT BATTERIE SANS MAINTENANCE 12V/100AH/5H -  
ONDERHOUDSVRIJE BATTERIJ 12V/100AH/5H -  
NINGÚN MANTENIMIENTO GRUPO DE LA BATERÍA 12V/100AH/5H**



REF	PART #	DESCRIPTION	BEZEICHNUNG	DESIGNATION	OMSCHRIJVING	DESCRIPCIÓN	QTY
▽	994241	●KIT, BATT. MAINTENANCE FREE	SATZ	TROUSSE DE RECHANGE	SET	JUEGO	1
▲	1 994201	●BATTERY, 12V/100AH/5H	BATTERIE	BATTERIE	ACCU	BATERÍA	2
▲	2 630375	STOP, BATTERY FOAM	STOPP, BATTERIE	ARRET, BATTERIE	STOP, BATTERIJ	PARAR, BATERIA	2
	3 994271	CHARGER, BATTERY EU SB50R	LADEGERAT	CHARGEUR	ACCULADER	CARGADOR	1
	994301	CHARGER, BATTERY UK SB50R	LADEGERAT	CHARGEUR	ACCULADER	CARGADOR	1

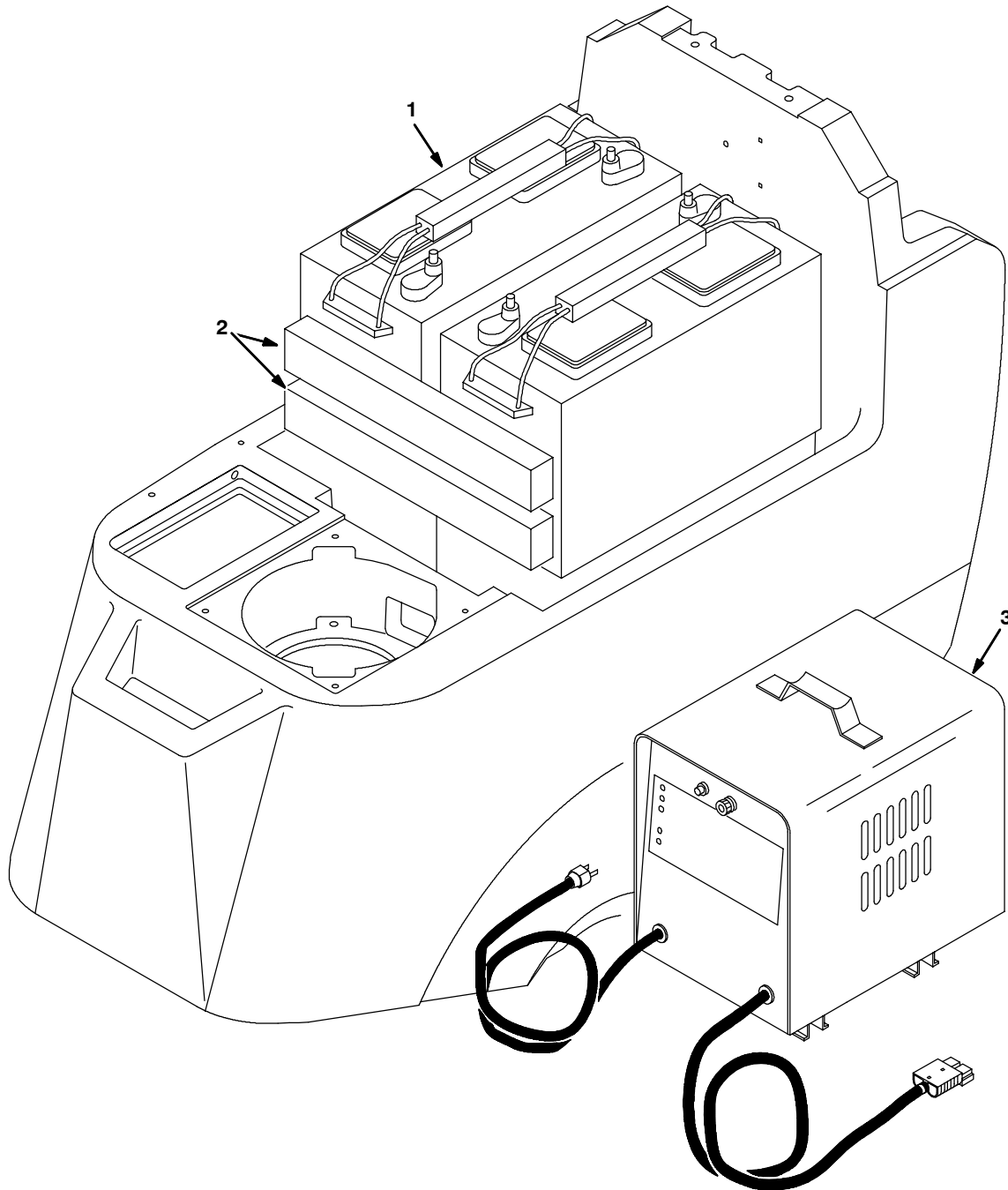
▽ ASSEMBLY/BAUGRUPPE/ENSEMBLE/SAMENSTEL/CONJUNTO

▲ INCLUDED IN ASSEMBLY/IM BAUGRUPPE INBEGRIFFEN/Y COMPRIS EN ENSEMBLE/  
BIJ SAMENSTELLING INBEGREPEN/INCLUIDO A CONJUNTA

● RECOMMENDED STOCK ITEM/ EMPFOHLENER VORRATSARTIKEL/ ELÉMENTS DE STOCK RECOMMANDÉS/  
AANBEVOLEN ARTIKELN OP VOORRAAD/ PIEZAS RECOMENDADAS EN ALMACÉN

**OPTIONAL EQUIPMENT - SONDERAUSRÜSTUNG - ÉQUIPEMENT AU CHOIX - EXTRA UITRUSTING - EQUIPO OPCIONAL**

**BATTERY GROUP 12V/110AH/5H - BATTERIEEINHEIT 12V/110AH/5H - GROUPE BATTERIE 12V/110AH/5H - ACCUGROEP 12V/110AH/5H - GRUPO DE LA BATERÍA 12V/110AH/5H**

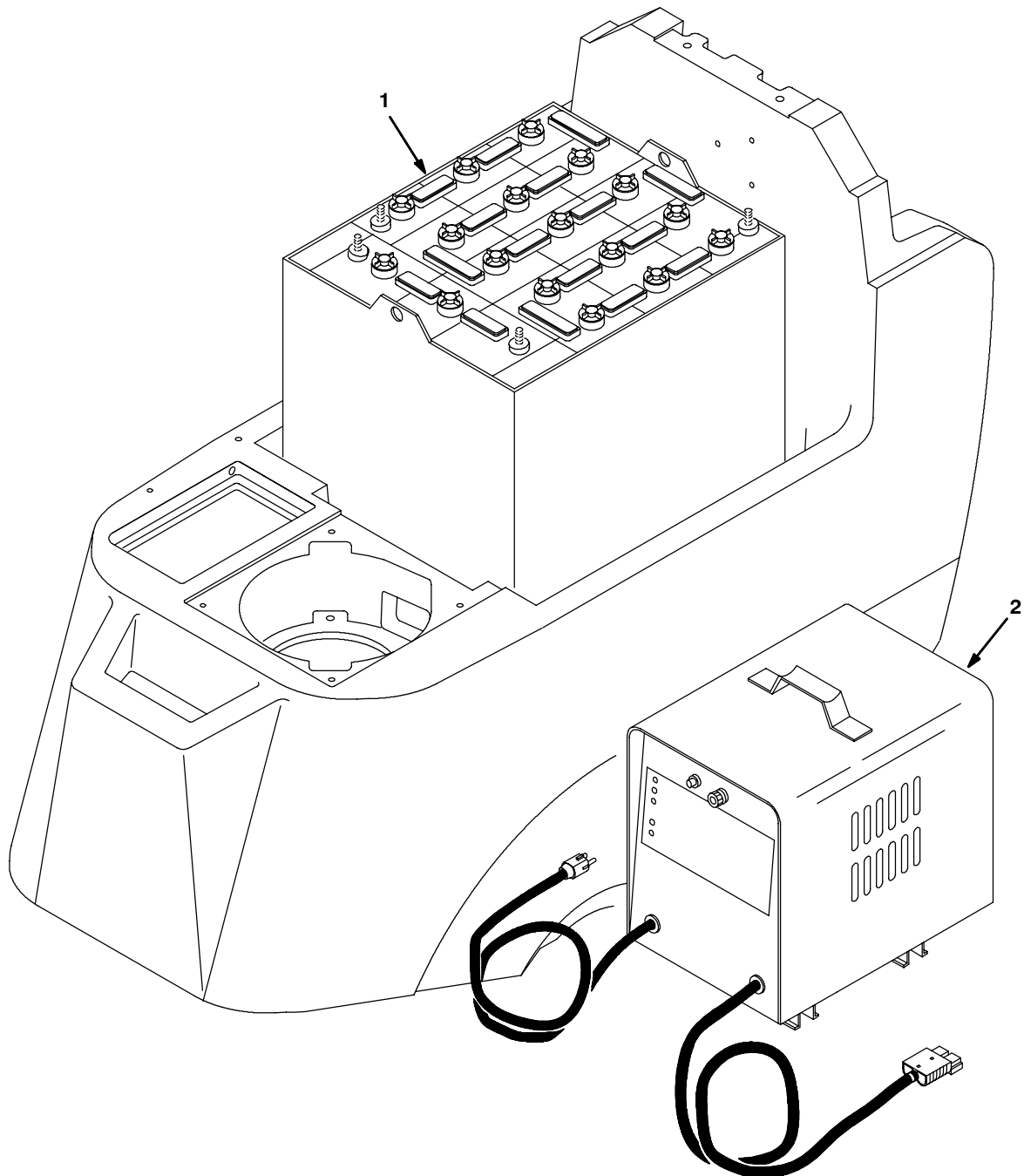


REF	PART #	DESCRIPTION	BEZEICHNUNG	DESIGNATION	OMSCHRIJVING	DESCRIPCIÓN	QTY
▽	994253	●KIT, BATTERY	SATZ	TROUSSE DE RECHANGE	SET	JUEGO	1
▲	1 994216	●BATTERY, 12V/110AH/5H	BATTERIE	BATTERIE	ACCU	BATERÍA	2
▲	2 630375	STOP, BATTERY FOAM	STOPP, BATTERIE	ARRET, BATTERIE	STOP, BATTERIJ	PARAR, BATERIA	2
	3 994281	CHARGER, BATTERY EU SB50R	LADEGERAT	CHARGEUR	ACCULADER	CARGADOR	1
	994311	CHARGER, BATTERY UK SB50R	LADEGERAT	CHARGEUR	ACCULADER	CARGADOR	1

- ▽ ASSEMBLY/BAUGRUPPE/ENSEMBLE/SAMENSTEL/CONJUNTO
- ▲ INCLUDED IN ASSEMBLY/IM BAUGRUPPE INBEGRIFFEN/Y COMPRIS EN ENSEMBLE/BIJ SAMENSTELLING INBEGREPEN/INCLUIDO A CONJUNTA
- RECOMMENDED STOCK ITEM/ EMPFOHLENER VORRATSARTIKEL/ ÉLÉMENTS DE STOCK RECOMMANDÉS/ AANBEVOLEN ARTIKELN OP VOORRAAD/ PIEZAS RECOMENDADAS EN ALMACÉN

**OPTIONAL EQUIPMENT - SONDERAUSRÜSTUNG - ÉQUIPEMENT AU CHOIX -  
EXTRA UITRUSTING - EQUIPO OPCIONAL**

**TRACTION BATTERY GROUP 24V/128AH/5H- TRAKTIONSBATTERIE-EINHEIT 24V/128AH/5H -  
GROUPE BATTERIE DE TRACTION 24V/128AH/5H - TRACTIEACCUGROEP 24V/128AH/5H -  
GRUPO DE LA BATERÍA DE TRACCIÓN 24V/128AH/5H**



REF	PART #	DESCRIPTION	BEZEICHNUNG	DESIGNATION	OMSCHRIJVING	DESCRIPCIÓN	QTY
▽	994258	●KIT, BATTERY	SATZ	TROUSSE DE RECHANGE	SET	JUEGO	1
▲	1 994220	●BATTERY, 24V/128AH/5H	BATTERIE	BATTERIE	ACCU	BATERÍA	1
	2 994281	CHARGER, BATTERY EU SB50R	LADEGERAT	CHARGEUR	ACCULADER	CARGADOR	1
	994311	CHARGER, BATTERY UK SB50R	LADEGERAT	CHARGEUR	ACCULADER	CARGADOR	1

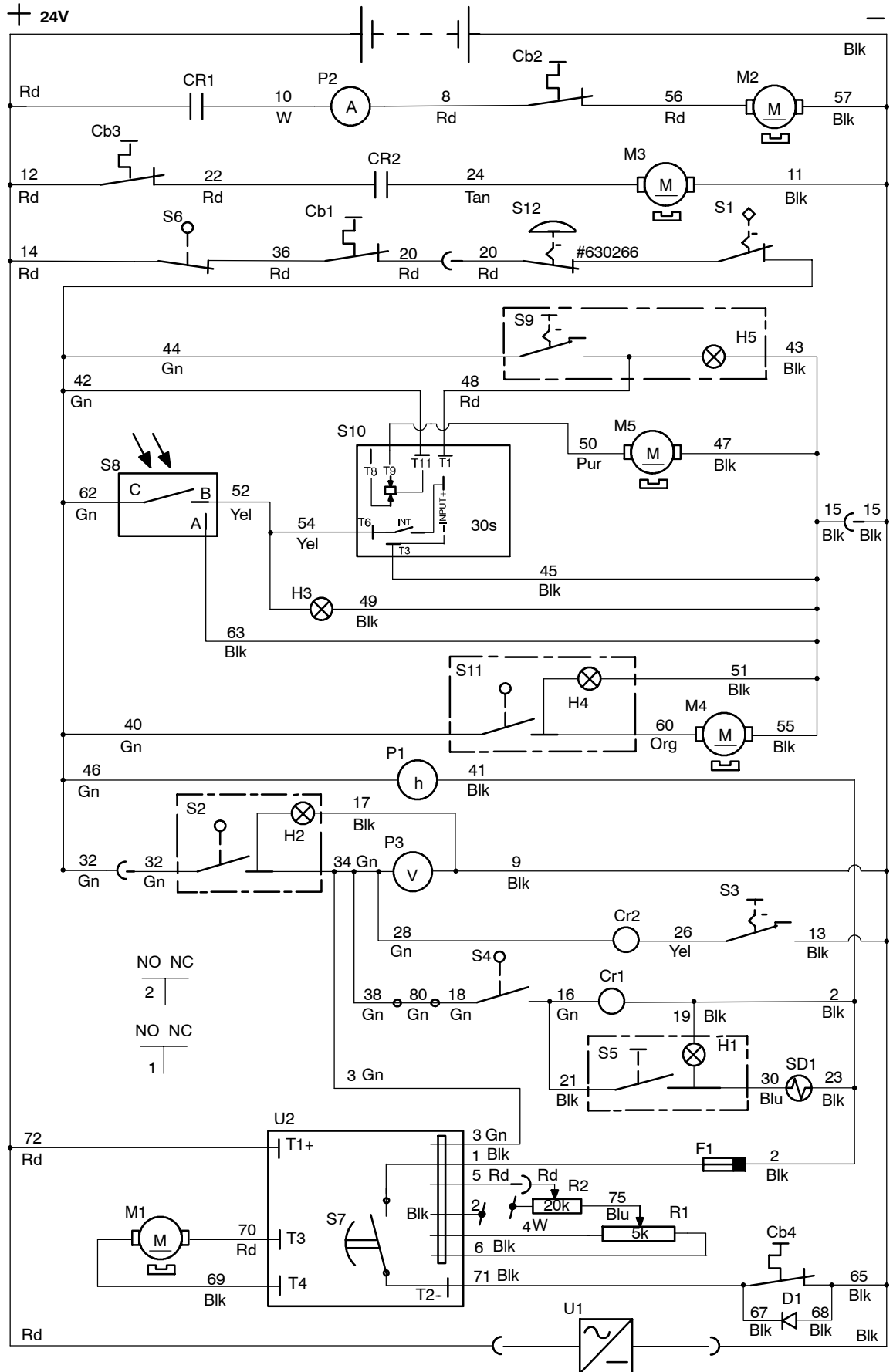
▽ ASSEMBLY/BAUGRUPPE/ENSEMBLE/SAMENSTEL/CONJUNTO

▲ INCLUDED IN ASSEMBLY/IM BAUGRUPPE INBEGRIFFEN/Y COMPRIS EN ENSEMBLE/  
BIJ SAMENSTELLING INBEGREPEN/INCLUIDO A CONJUNTA

● RECOMMENDED STOCK ITEM/ EMPFOHLENER VORRATSARTIKEL/ ÉLÉMENTS DE STOCK RECOMMANDÉS/  
AANBEVOLEN ARTIKELN OP VOORRAAD/ PIEZAS RECOMENDADAS EN ALMACÉN

**ELECTRICAL DIAGRAM - ELEKTRISHERS SYSTEM - SYSTÈM ÉLECTRIQUE - ELEKTRISCH SYSTEEM - ESQUEMA ELÉCTRICO**

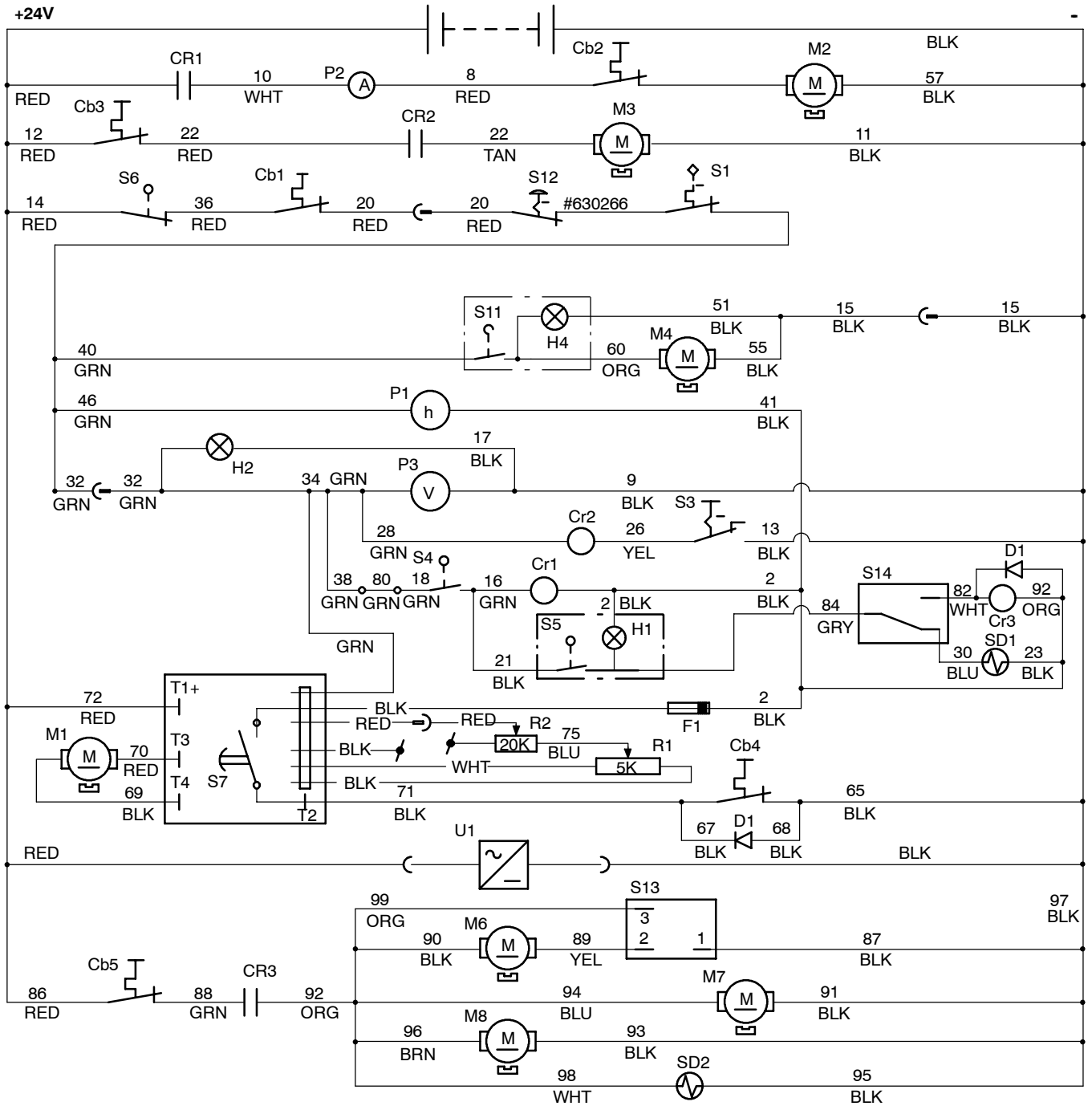
**STANDARD MODEL**





**ELECTRICAL DIAGRAM - ELEKTRISCHES SYSTEM - SYSTÈM ÉLECTRIQUE - ELEKTRISCH SYSTEEM - ESQUEMA ELÉCTRICO**

**FaST™ MODEL**



# ELECTRICAL DIAGRAM - ELEKTRISHES SYSTEM - SYSTÈM ÉLECTRIQUE - ELEKTRISCH SYSTEEM - ESQUEMA ELÉCTRICO

English REF LEGEND	Deutsch SCHLÜSSEL	Français LÉGENDE	Nederlands LEGENDE	Español LEYENDA
BLK = Black	Schwarz	Norir	Zwart	Negro
GRN = Green	Grün	Vert	Groen	Verde
RED = Red	Rot	Rouge	Rood	Rojo
WHT = White	Weiß	Blanc	Wit	Blanco
ORG = Orange	Orange, orangefarben	Orange	Oranje	Naranja
BLU = Blue	Blau	Bleu	Blauw	Azul
TAN = Tan	Tan	Tan	Tan	Tan
YEL = Yellow	Yellow	Yellow	Yellow	Yellow
PUR = Purple	Purple	Purple	Purple	Purple
BRN = Brown	Braun	Brun	Bruin	Marrón
PNK = Pink	Rosa	Rose	Rose	Rosa
CB1 = Circuit Breaker, 7A	Sicherungsautomat, 7A	Coupe-circuit, 7A	Zekeringautomaat, 7A	Cortacircuitos, 7A
CB2 = Circuit Breaker, 35A	Sicherungsautomat, 35A	Coupe-circuit, 35A	Zekeringautomaat, 35A	Cortacircuitos, 35A
CB3 = Circuit Breaker, 17A	Sicherungsautomat, 17A	Coupe-circuit, 17A	Zekeringautomaat, 17A	Cortacircuitos, 17A
CB4 = Circuit Breaker, 15A	Sicherungsautomat, 15A	Coupe-circuit, 15A	Zekeringautomaat, 15A	Cortacircuitos, 15A
CB5 = Circuit Breaker, Fast	Sicherungsautomat	Coupe-circuit	Zekeringautomaat	Cortacircuitos
CR1 = Relay, Brush Coil	Relais	Relais	Relais	Relé
CR2 = Relay, Vac Coil	Relais	Relais	Relais	Relé
CR3 = Relay, Fast Coil	Relais	Relais	Relais	Relé
Cr1 = Contact Relay	Kontaktschalter	Conacteur	Schakelaar	Contactador
Cr2 = Contact Relay	Kontaktschalter	Conacteur	Schakelaar	Contactador
Cr3 = Contact Relay	Kontaktschalter	Conacteur	Schakelaar	Contactador
F1 = Fuse (2A/250v)	Sicherung	Fusible	Zekering	Fusible
H1 = Light, Water Supply	Leuchte	Lampe	Lamp	Lámpara
H2 = Light, Master Switch	Leuchte	Lampe	Lamp	Lámpara
H3 = Light, ES Pump Opt.	Leuchte	Lampe	Lamp	Lámpara
H4 = Light, Wand Pump Opt.	Leuchte	Lampe	Lamp	Lámpara
H3 = Light, ES Switch Opt.	Leuchte	Lampe	Lamp	Lámpara
M1 = Motor, Propelling	Motor	Moteur	Motor	Motor
M2 = Motor, Brush	Motor	Moteur	Motor	Motor
M3 = Motor, Vacuum Fan	Motor	Moteur	Motor	Motor
M4 = Motor, Wand Pump Opt.	Motor	Moteur	Motor	Motor
M5 = Motor, ES Pump Opt.	Motor	Moteur	Motor	Motor
M6 = Motor, Fast Pump	Motor	Moteur	Motor	Motor
M7 = Motor, Fast Sol Pump	Motor	Moteur	Motor	Motor
M8 = Motor, Fast Air Pump	Motor	Moteur	Motor	Motor
P1 = Meter, Hour	Stundenzähler	Compteur Horaire	Urenteller	Cuentahoras
P2 = Meter, Brush Press.	Stundenzähler	Compteur Horaire	Urenteller	Cuentahoras
P2 = Meter, Batt. Condition	Stundenzähler	Compteur Horaire	Urenteller	Cuentahoras
R1 = Pot., Fwd/Rev	Potentiometer	Potentiomètre	Potentiometer	Potenciometro
R2 = Pot., Speed	Potentiometer	Potentiomètre	Potentiometer	Potenciometro
S1 = Switch, Key	Schalter	Interrupteur	Schakelaar	Interruptor
S2 = Switch, Master	Schalter	Interrupteur	Schakelaar	Interruptor
S3 = Switch, Vac Fan	Schalter, Geschwindigkt	Interrupteur, vitesse	Schakelaar, snelheid	Interruptor
S4 = Switch, Brush	Schalter, Geschwindigkt	Interrupteur, vitesse	Schakelaar, snelheid	Interruptor
S5 = Switch, Water Supply	Schalter, Geschwindigkt	Interrupteur, vitesse	Schakelaar, snelheid	Interruptor
S6 = Switch, Charger	Schalter, Geschwindigkt	Interrupteur, vitesse	Schakelaar, snelheid	Interruptor
S7 = Switch, Sensor	Schalter, Geschwindigkt	Interrupteur, vitesse	Schakelaar, snelheid	Interruptor
S8 = Switch, Level Sensor	Schalter, Geschwindigkt	Interrupteur, vitesse	Schakelaar, snelheid	Interruptor
S9 = Switch, ES Opt.	Schalter, Geschwindigkt	Interrupteur, vitesse	Schakelaar, snelheid	Interruptor
S10 = Switch, Timer (30sec)	Schalter, Geschwindigkt	Interrupteur, vitesse	Schakelaar, snelheid	Interruptor
S11 = Switch, Pwr Brsh Opt.	Schalter, Geschwindigkt	Interrupteur, vitesse	Schakelaar, snelheid	Interruptor
S12 = Switch, Machine Kill	Schalter, Geschwindigkt	Interrupteur, vitesse	Schakelaar, snelheid	Interruptor
S13 = Switch, Fast Timer	Schalter, Geschwindigkt	Interrupteur, vitesse	Schakelaar, snelheid	Interruptor
S14 = Switch, Fast	Schalter, Geschwindigkt	Interrupteur, vitesse	Schakelaar, snelheid	Interruptor
SD1 = Solenoid, Water	Elektromagnet	Solénoide	Solenoid	Solenoid
SD2 = Solenoid, Dtgt Valve	Elektromagnet	Solénoide	Solenoid	Solenoid
U1 = Charger, Battery	Ladegerät	Rechargeur	Batterijlader	Cargador
U2 = Control, Propel Motor	Ladegerät	Rechargeur	Batterijlader	Cargador
D1 = Diode	Diode	Diode	Diode	Diodo