

# BP-RANGER

## IMPORTANT SAFETY INSTRUCTIONS



**READ AND UNDERSTAND ALL INSTRUCTIONS  
BEFORE OPERATING OR SERVICING MACHINE**



**DANGER!**

**Failure to Observe These Instructions Can Cause Fire, Electrical Burn,  
Shock or Electrocution To Machine Operator or By-Standers.**

- When using an electrical appliance, basic precautions should always be followed, including the following:
- **NEVER** attempt to operate machine unless you have been trained in its operation.
- **NEVER** allow an untrained person to operate this machine.
- Use this machine **ONLY** as described in this manual. Use only manufacturers recommended attachments.
- **NEVER** operate machine with a damaged, broken, cut, abraded, or taped cord or plug.
- **ALWAYS** connect machine to a properly grounded electrical outlet. See the following pages for grounding instructions and wiring diagram.
- **NEVER** leave machine unattended when plugged in. Unplug machine from electrical outlet when not in use and before attempting repairs or maintenance.
- **ALWAYS** turn machine OFF before unplugging from electrical outlet.
- **NEVER** operate machine in the presence of flammable or combustible liquids, such as gasoline, fumes or dusts.
- **NEVER** attempt to pick up flammable or combustible liquids, such as gasoline, fumes or dusts.
- **NEVER** handle machine, cord or plug with wet hands.
- **NEVER** drop or insert any object into any machine opening.
- **ALWAYS** keep face, fingers, hair or any body part, or loose clothing away from any machine opening or moving part.
- **NEVER** pick up anything that is burning or smoking, such as cigarettes, matches or hot ashes.
- **ALWAYS** use extreme care when cleaning on stairs or when machine is placed on stairs.
- **NEVER** operate machine if it is not working properly, if it has been dropped, damaged, exposed to weather, or dropped into water. Return machine to service center for examination and repair.
- **NEVER** operate machine with any air opening blocked. Keep all air openings free of dust, lint, hair and the like.
- **NEVER** operate machine without dustbag and/or filters in place.
- **DO NOT** pull or carry machine by electrical supply cord, use cord as a handle, close door on cord, pull cord around sharp edges or corners, expose to heated surfaces, or set heavy or sharp objects on cord.
- **NEVER** disconnect plug by pulling on cord. To disconnect from outlet, grasp the plug, not the cord.
- **DO NOT** allow to be used as a toy. Close attention is necessary when used by or near children.
- **DO NOT** expose to rain—STORE INDOORS.

**SAVE THESE INSTRUCTIONS**



# BP RANGER - ASPIRATEUR HUMIDE/SEC

## IMPORTANTES MESURES DE SECURITE

LIRE ET COMPRENDRE TOUTES CES INSTRUCTIONS  
AVANT L'UTILISATION OU LA MISE EN SERVICE DE CETTE MACHINE



CETTE MACHINE NE DOIT ETRE UTILISEE  
QU'A DES FINS COMMERCIALES



### DANGER!

Le non-respect des consignes pourrait provoquer un incendie, des brûlures, des traumatismes ou des électrocutions à l'utilisateur ou aux personnes se trouvant à proximité.

- Lors de l'utilisation d'un dispositif électrique, les précautions de base doivent toujours être suivies, les suivantes incluses:
- **NE JAMAIS** essayer d'utiliser cette machine si vous n'avez pas subi une formation préalable.
- **NE JAMAIS** permettre à une personne non formée d'utiliser la machine.
- Utiliser **UNIQUEMENT** avec les accessoires recommandés du fabricant
- **NE JAMAIS** utiliser la machine avec un câble d'alimentation ou une prise, coupé, cassé, usé ou percé.
- **TOUJOURS** brancher la machine à une sortie électrique reliée à la terre. Voir page 2 pour les consignes de mise à la terre et pour le câblage électrique.
- **NE JAMAIS** laisser la machine sans surveillance lorsqu'elle est branchée. Débrancher la machine quand elle n'est pas utilisée ou avant de commencer une opération d'entretien ou de réparation
- **TOUJOURS** éteindre la machine avant de la débrancher d'une alimentation électrique.
- **NE JAMAIS** utiliser la machine en présence de liquides inflammables ou combustibles tels que l'essence, des vapeurs ou des poussières
- **NE JAMAIS** essayer de ramasser des liquides inflammables ou combustibles tels que l'essence, des vapeurs ou des poussières.
- **NE JAMAIS** manipuler la machine, le cordon ou la prise avec les mains humides.
- **NE JAMAIS** laisser tomber ou introduire un objet dans un des orifices de la machine.
- **TOUJOURS** garder le visage, les doigts, les cheveux ou autres parties du corps ou des vêtements à distance des orifices de la machine ou de ses éléments mouvants.
- **NE JAMAIS** aspirer quelque chose qui brûle ou qui fume, tels que des cigarettes, des allumettes ou des cendres chaudes.
- **TOUJOURS** être extrêmement attentif lors d'un nettoyage dans des escaliers ou lorsque la machine est positionnée sur des escaliers,
- **NE JAMAIS** utiliser la machine si elle ne fonctionne pas normalement, si elle a été laissée tombée, endommagée, exposée au mauvais temps, ou plongée dans l'eau. Ramener la machine à un centre d'entretien pour vérification et réparation
- **NE JAMAIS** utiliser la machine avec un orifice d'entrée d'air obstrué. Préserver tous les orifices d'entrée d'air de la poussière, de la boue, des cheveux ou équivalents.
- **NE JAMAIS** utiliser la machine sans sac et/ou filtres en position.
- **NE PAS** tirer ou porter la machine par son cordon électrique, ne pas utiliser le cordon comme poignée, ne pas coincer le cordon dans une porte, ne pas tirer le cordon contre des coins ou des angles vifs, ne pas le mettre en contact avec des surfaces chaudes, ou poser des objets lourds ou tranchants sur le cordon.
- **NE JAMAIS** débrancher la prise en tirant sur le cordon. Pour débrancher tenir la prise, pas le cordon.
- **NE PAS** tolérer que la machine soit utilisée comme jouet. Une attention particulière est nécessaire si des enfants l'utilisent ou se trouvent à proximité.
- **NE PAS** l'exposer à la pluie - **LA RANGER A L'INTERIEUR.**

**GARDER BIEN CES CONSIGNES**



# DANGER!

**DO NOT ATTEMPT MAINTENANCE OR REPAIRS BEFORE DISCONNECTING CORD FROM ELECTRICAL POWER SOURCE. READ ALL INSTRUCTIONS AND FOLLOW ALL ILLUSTRATIONS CAREFULLY.**

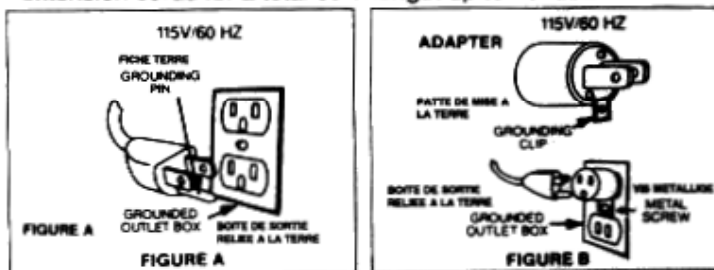
This machine is for use on a nominal 120-volt circuit, and has a grounding plug that looks like the plug illustrated in Fig. A. A temporary adapter that looks like the adapter illustrated in Fig. B may be used to connect this plug to a 2-pole receptacle as shown in Fig. B if a properly grounded outlet is not available. The temporary adapter should be used only until a properly grounded outlet (Fig. A) can be installed by a qualified electrician. The green colored rigid ear, lug or the like extending from the adapter must be connected to a permanent ground such as a properly grounded outlet box cover. Whenever the adapter is used, it must be held in place by a METAL screw.

## GROUNDING INSTRUCTIONS

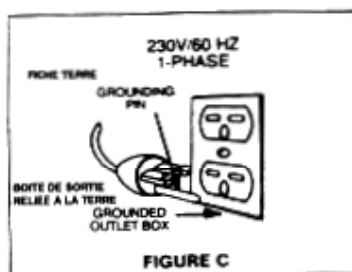
This machine must be grounded. If it should malfunction or break down, grounding provides a path of least resistance for electric current to reduce the risk of electric shock. This machine is equipped with a cord having an equipment-grounding conductor and grounding plug. The plug must be plugged into an appropriate outlet that is properly installed and grounded in accordance with all local codes and ordinances.

**DANGER** - Improper connection of the equipment-grounding conductor can result in a risk of electric shock. Check with a qualified electrician or service person if you are in doubt as to whether the outlet is properly grounded. Do not modify the plug provided with the machine - if it will not fit the outlet, have a proper outlet installed by a qualified electrician.

Always use a properly grounded 3-wire extension cord which has male and female plugs. Use only 14-3 ST or SO type extension cords for a total cord length up to 75 feet.



Note: Au Canada, l'utilisation d'un adaptateur temporaire n'est pas autorisée par le Code canadien de l'électricité.



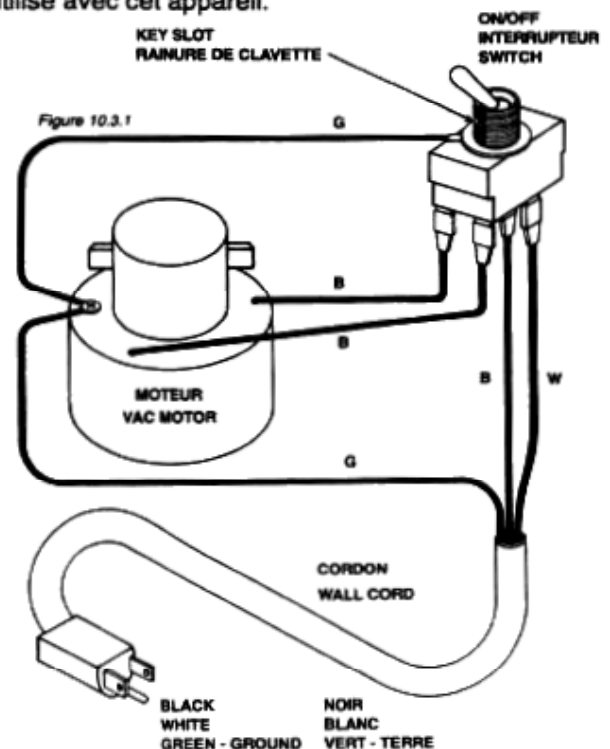
# INSTRUCTIONS VISANT LA MISE A LA TERRE

Cette appareil doit être mis à la terre. En cas de défaillance ou de panne, la mise à la terre fournit au courant un chemin de moindre résistance qui réduit le risque de choc électrique. Cet appareil est pourvu d'un cordon muni d'un conducteur de terre et d'une fiche avec broche de terre. La fiche doit être branchée dans une prise appropriée correctement installée et mise à la terre conformément aux règlements et ordonnances municipales.

**AVERTISSEMENT.** Un conducteur de terre mal raccordé peut entraîner un risque de choc électrique. Consulter un électricien ou un technicien d'entretien qualifié si vous n'êtes pas certain que la prise est correctement mise à la terre. Ne pas modifier la fiche fournie avec l'appareil - si elle ne peut être insérée dans la prise, faire installer une prise adéquate par un électricien qualifié.

1. Cet appareil est destiné à un circuit de 120V et est muni d'une fiche de terre semblable à celle illustrée par le croquis A de la figure. Un adaptateur temporaire semblable à celui illustré par les croquis B et C peut être utilisé pour brancher cette fiche à une prise bipolaire comme l'illustre le croquis B si une prise avec mise à la terre n'est pas disponible. L'adaptateur temporaire devrait être utilisé seulement jusqu'à ce qu'une prise avec mise à la terre soit installée par un électricien qualifié. L'oreille rigide ou le crochet ou autre dispositif semblable, de couleur vert, prolongeant l'adaptateur doit être raccordé à un élément correctement mis à la terre comme le couvercle d'une boîte de sortie mise à la terre. L'adaptateur doit être fixé avec une vis métallique.

2. Cet appareil est destiné à un circuit de 120V et est muni d'une fiche de mise à la terre semblable à celle illustrée par le croquis A de la figure. S'assurer que l'appareil est branché à une prise de courant ayant la même configuration que la fiche. Aucun adaptateur ne devrait être utilisé avec cet appareil.



# BP-RANGER 1250—1450

## Powerhead Assembly

Part No. 18-1802 115 Volt

Part No. 18-1803 240 Volt

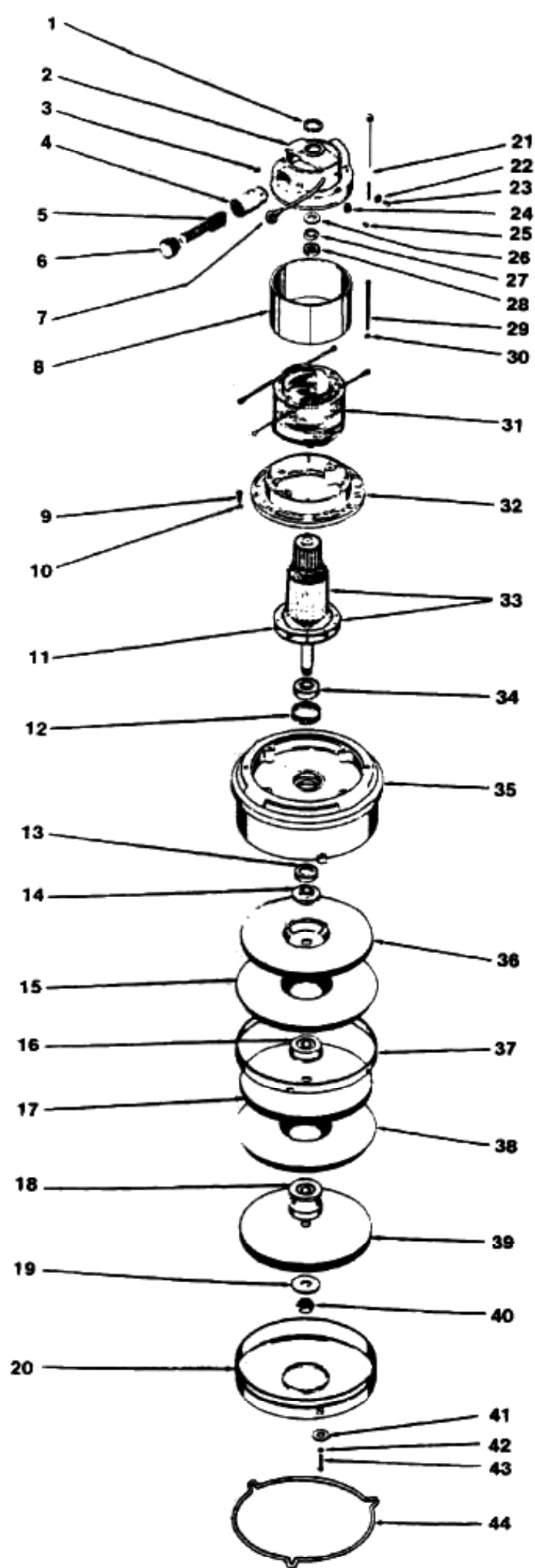
Item No.	Part No.	Description	Qty.
1	_____	1/4-20 x 1 Truss Hd. Phillips Screw	4
2	_____	1/4 External Star Lockwasher	4
3	08-9-100-1	TopCover	1
4	07-9-869-1	Upper Air Seal	1
5	07-9-871-6	Sealing Ring	1
6	_____	# 12 Flat Washer	4
7	_____	10-16 x 5/8 Sheet Metal Screw	4
8	_____	1/4-20 x 5/8 Round Hd. Phillips Screw	4
9	_____	1/4 External Star Lockwasher	4
10	_____	10-24 x 5/8 Truss Hd. Phillips Screw	4
11	_____	#10 External Star Lockwasher	4
12	08-9-103-1	Air Separator	1
14	46-9-162-1	Switch Lock Ring	1
15	06-9-185-1	Switch Lock Washer	1
16	07-9-894-1	9/16 Hex Nut	1
17	06-9-111 -9	Vacuum Motor Assy., 115 Volt	1
	06-9-205-9	Vacuum Motor Assy., 240 Volt	1
18	08-9-108-1	Lower Seal Gasket	1
19	_____	10-24 ESNA Nut	1
20	01-9-077-1	Warning Label	1
21	06-9-127-1	Float Disc	1
22	06-9-126-1	Float Disc Gasket	1
23	02-9-123-1	1/2 Brass Washer	1
24	08-9-101-1	Lid, Motor and Float Support	1
25	08-9-104-1	Identification Label, BP-RANGER	1
26	08-9-106-1	Lid Gasket	1
27	08-9-105-3	Lid Gasket Support	1
28	08-9-107-1	Float Stand Gasket	1
29	08-9-102-1	Float Stand	1
30	_____	10- 16 x 5/8 Sheet Metal Screw	6
31	06-9-031-9	Float w/Stem	1
32	06-9-323-1	50 Ft. Cord, 16-3	1
33	54-9-016-1	Fully Insulated Female Terminal	2
34	02-9-898-1	#10 Ring Terminal	1
35	02-9-953-1	Cord Strain Relief	1
36	08-9-113-1	Strain Relief Nut	1
37	02-9-966-1	Strain Relief Cord Clamp	1
38	_____	10-24 x 3/8 Round Hd. Phillips Screw	1
39	_____	# 10 Split Lockwasher	1
40	08-9-109-1	Switch Ground Wire	1
41	08-9-114-1	Vacuum Motor Switch	1
42	07-9-882-1	5/8 Hex Nut	1
43	54-9-016-1	Fully insulated Female Terminal	2
44	07-9-920-1	Upper Gasket, Vac Motor	1
45	01-9-078-1	Grounding Label	1
46	08-9-192-1	Lid Support Silencer Felt	1

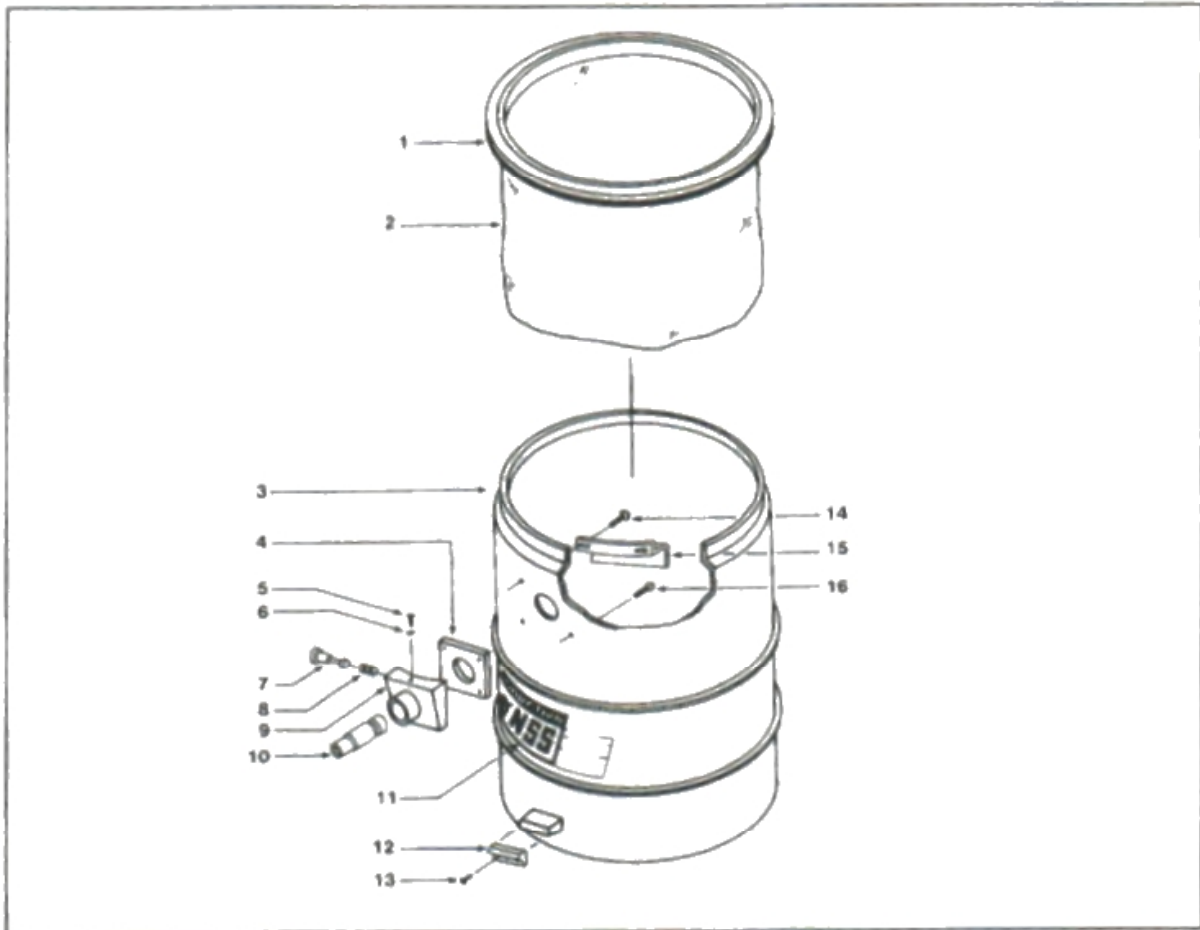


# BP-RANGER

## Vacuum Motor

<u>Item No.</u>	<u>Part No.</u>	<u>Description</u>	<u>Qty.</u>
1	06-9-082-1	Retaining Ring	1
2	06-9-006-2	Upper End Bell	1
3	_____	6-32 x 1/4 Round Hd. Screw, Brass	4
4	06-9-084-2	Carbon Brush Holder	2
5	06-9-043-1	Carbon Brush	2
6	06-9-199-1	Carbon Brush Cap	2
7	02-9-641-9	Ground Wire w/Terminal	1
8	06-9-074-1	Frame Ring	1
9	_____	10-24 x 1/2 Round Hd. Phillips Screw	6
10	_____	#10 Split Lockwasher	6
11	06-9-136-1	Vent Fan, 5/8 Shaft	1
Not Shown	06-9-227-1	Snap Ring	1
12	06-9-012-1	Star Tolerance Ring	1
13	06-9-115-1	Shah Seal	1
14	06-9-015-6	Bearing Spacer	1
15	06-9-018-2	Fan Baffle	1
16	06-9-035-1	Fan Spacer- Cone	1
17	06-9-017-8	Fan	1
18	06-9-050-1	Fan Spacer - Spool	1
19	06-9-051 -2	Fan Washer	1
20	06-9-212-1	Fan Cover	1
21	06-9-067-1	10-24x4 Thru Bolt	2
22	_____	#10 Split Lockwasher	2
23	_____	8-32 x 3/4 Round Hd. Screw	2
24	06-9-147-1	Field Lead Grommet	2
25	_____	8-32 x 3/8 Round Hd. Screw	8
26	06-9-077-1	Thrust Washer	1
27	06-9-083-1	Spring Washer	1
28	06-9-073-1	Upper Bearing	1
29	_____	10-24 x 3 Round Hd. Screw (field)	2
30	_____	#10 Split Lockwasher	2
31	06-9-024-1	Field Core and Coil Assembly, 115 Volt	1
	06-9-204-1	Field Core and Coil Assembly, 240 Volt	1
32	06-9-008-2	Lower End Bell	1
33	06-9-023-9	Armature and Vent Fan Assembly, 115 Volt	1
	06-9-203-9	Armature and Vent Fan Assembly, 240 Volt	1
34	06-9-013-1	Lower Bearing	1
35	06-9-010-2	End Plate Fan Housing	1
36	06-9-014-8	Offset Fan	1
37	06-9-075-1	Baffle Holding Strip	1
38	06-9-018-2	Fan Baffle	1
39	06-9-017-8	Fan	1
40	06-9-427-1	Shaft Nut	1
41	02-9-123-1	1/2" Washer, Brass	3
42	_____	#10 Split Lockwasher	3
43	_____	8-32 x 1 Round Hd. Phillips Screw	3
44	06-9-211-6	Holding Ring	1

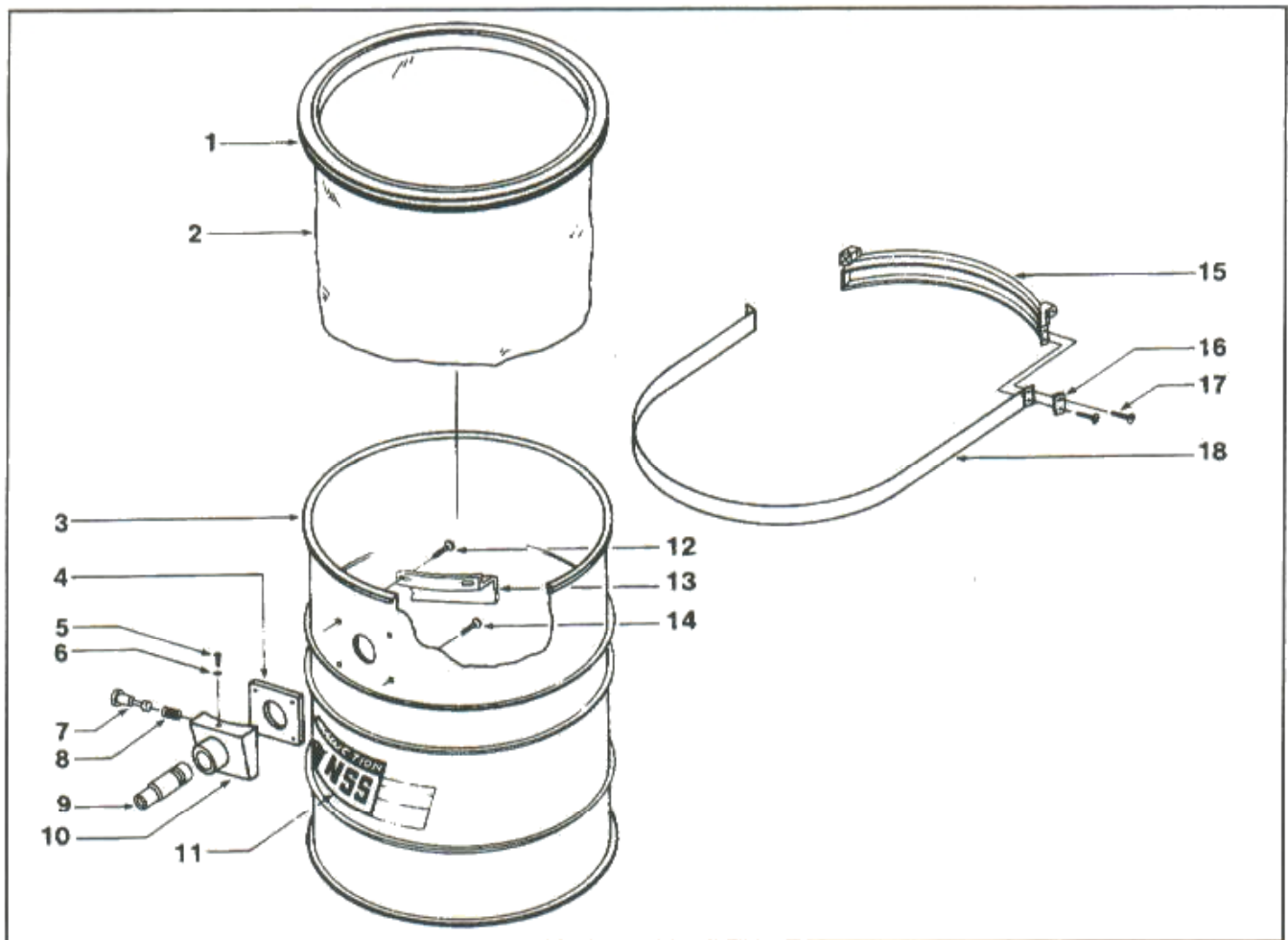




**BP-RANGER 1450**  
**Poly Tank**  
**Part No. 08-150-9**

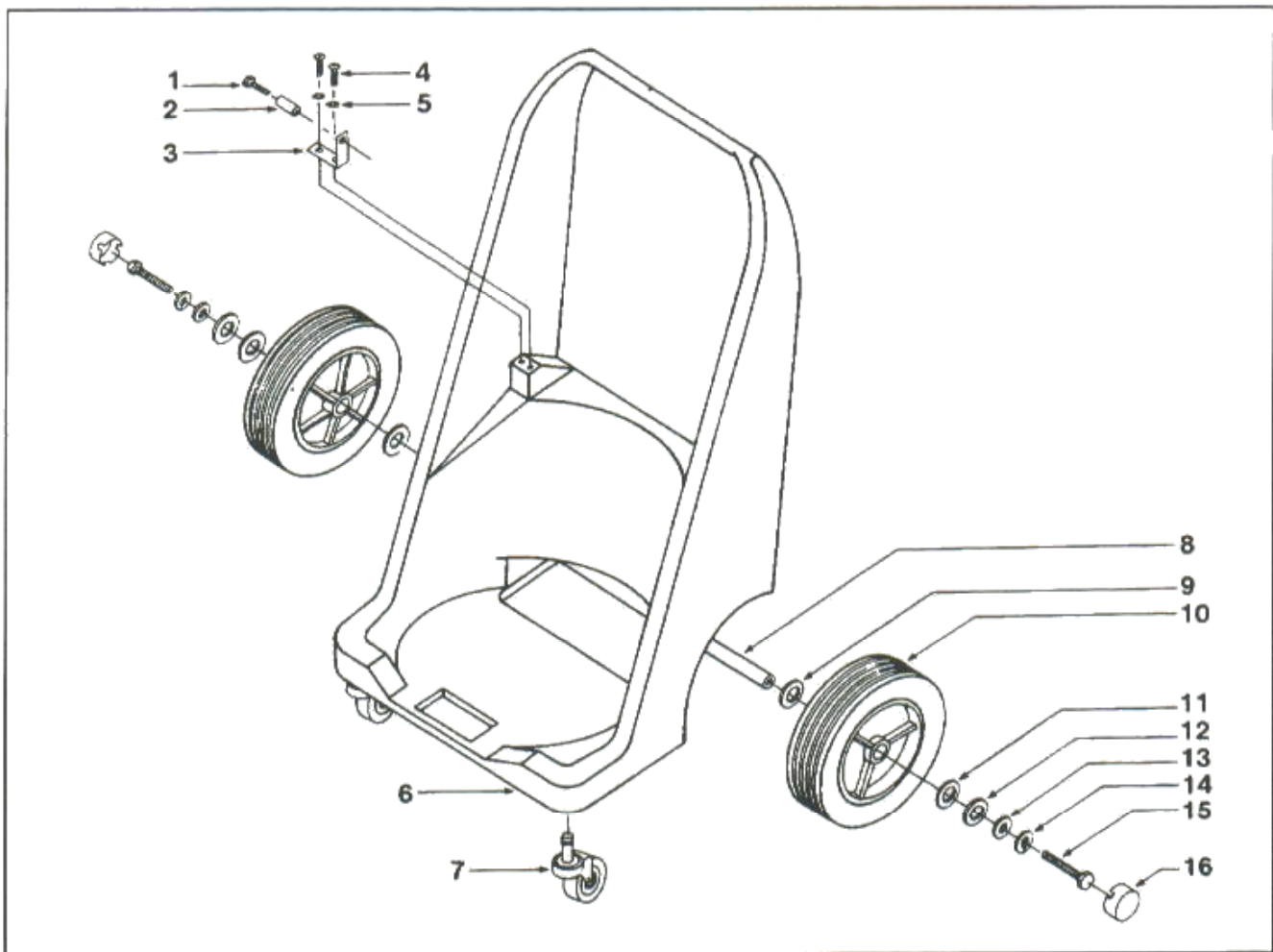
<u>Item No.</u>	<u>Part No.</u>	<u>Description</u>	<u>Qty.</u>
1	06-9-175-1	Bag Ring Gasket	1
2	08-9-194-9	Blue Cotton Filter Bag Assy., Dry Pickup	1
	08-9-193-9	White Dynel Filter Bag Assy., Wet Pickup	1
3	08-9-150-1	1450 Poly Container Only	1
4	46-9-053-1	Intake Gasket	1
5	_____	8-32 x 1/2 Pan. Hd. Phillips Screw	1
6	_____	#6 Split Lockwasher	1
7	02-9-927-1	Plunger Pin	1
8	02-9-926-1	Plunger Spring	1
9	02-9-700-9	Intake Assy., Incl. Item 4-9	1
10	25-9-090-1	1-1/2" Hose Coupling, Standard	1
	25-9-090-1	2" Hose Coupling, Optional	
11	02-9-217-1	Tank NSS Label	1
12	07-9-868-5	Container Lift Handle	1
13	_____	1 0-24 x 1/2 Flat Head Screw	3
14	_____	10-24 x 7/8 Self Tapping Pan Hd. Screw	2
15	02-9-710-1	Intake Baffle	1
16	_____	10-24 x 7/8 Self Tapping Pan Hd. Screw	2





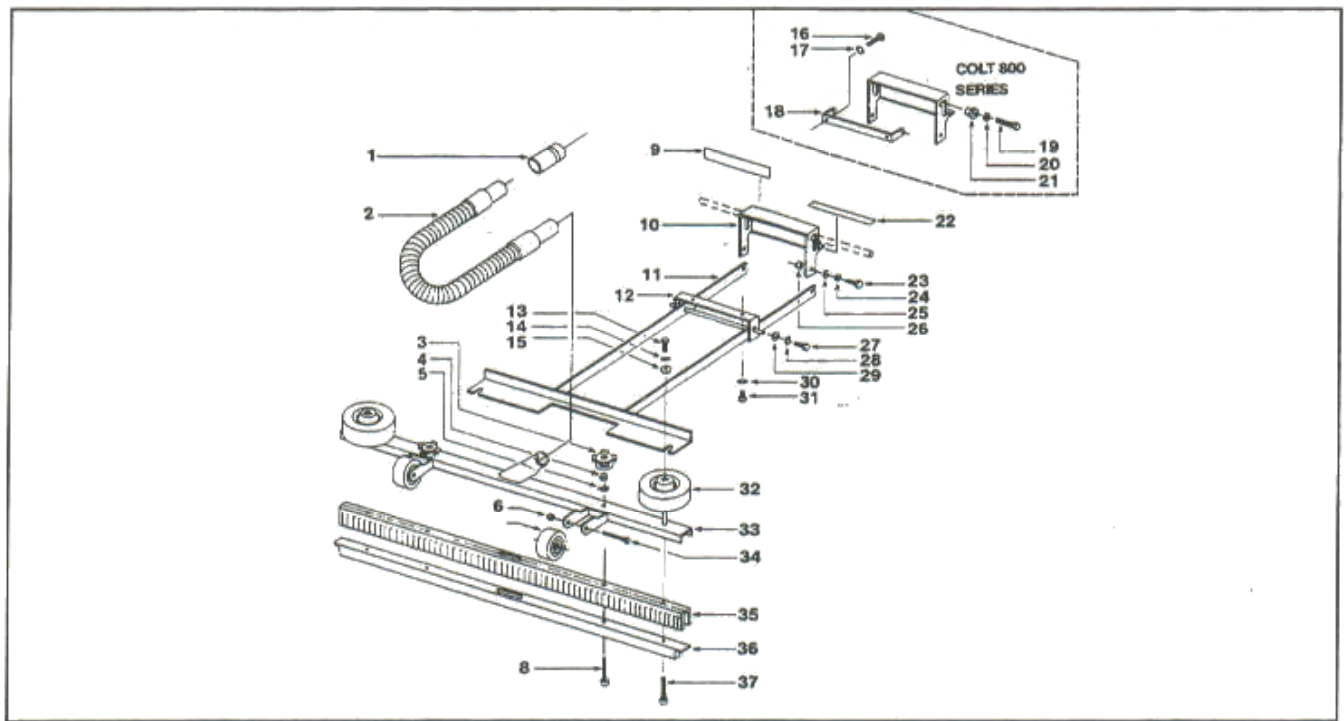
**BP-RANGER 1250**  
**Stainless Steel Tank**  
**Part No. 08-154-9**

<u>Item No.</u>	<u>Part No.</u>	<u>Description</u>	<u>Qty.</u>
1	06-9-175-1	Bag Ring Gasket	1
2	08-9-194-9	Blue Cotton Filter Bag Assy., Dry Pickup	1
	08-9-193-9	White Dynel Filter Bag Assy., Wet Pickup	1
3	06-9-037-3	Stainless Steel Container Only	1
4	46-9-053-1	Intake Gasket	1
5	_____	8-32 x 1/2 Pan Hd. Phillips Screw	1
6	_____	#8 Split Lockwasher	1
7	02-9-927-1	Plunger Pin	1
8	02-9-926-1	Plunger Spring	1
9	25-9-080-1	1-1/2" Hose Coupling, Standard	1
	25-9-090-1	28 Hose Coupling, Optional	
10	02-9-700-9	Intake Assy., Incl. Items 4-8	1
11	02-9-217-1	Tank NSS Label	1
12	_____	10-24 x 5/8 Self Tapping Pan Hd. Screw	2
13	02-9-710-1	Intake Baffle	1
14	_____	10-24 x 5/8 Self Tapping Pan Hd. Screw	2
15	06-9-032-5	Hinge Bracket	1
16	06-9-053-2	Band Clamp Plate	2
17	_____	1/4-20 x 3/4 Hex Hd. Bolt	4
18	06-9-052-2	Tank Band Clamp	1



**BP-RANGER 1250—1450**  
**Tip Dispose Base Assembly**  
**Part No. 08-160-9**

<u>Item No.</u>	<u>Part No.</u>	<u>Description</u>	<u>Qty.</u>
1		3/8-16 x 1 Round Hd. Phillips Screw	2
2	02-9-097-1	Pivot Spacer	2
3	08-9-162-3	Pivot Bracket	2
4		1/4-20 x 1/2 Truss Hd. Phillips Screw	4
5		1/4 Split Lockwasher	4
6	08-9-160-1	Tip Dispose Base, Poly	1
7	02-9-049-1	Caster	2
8	08-9-161-1	Axle, Tip Dispose Base	1
9	53-9-081-1	Nylatron Axle Washer	2
10	05-9-926-1	10" Wheel - White Plastic	2
11	53-9-081-1	Nylatron Axle Washer	2
12	10-9-987-1	Flat Washer	2
13		1/4 Flat Washer	2
14		1/4 Split Lockwasher	2
15		1/4-20 x 5/8 Hex Bolt	2
16	05-9-931-1	Hubcap - Black Plastic	2



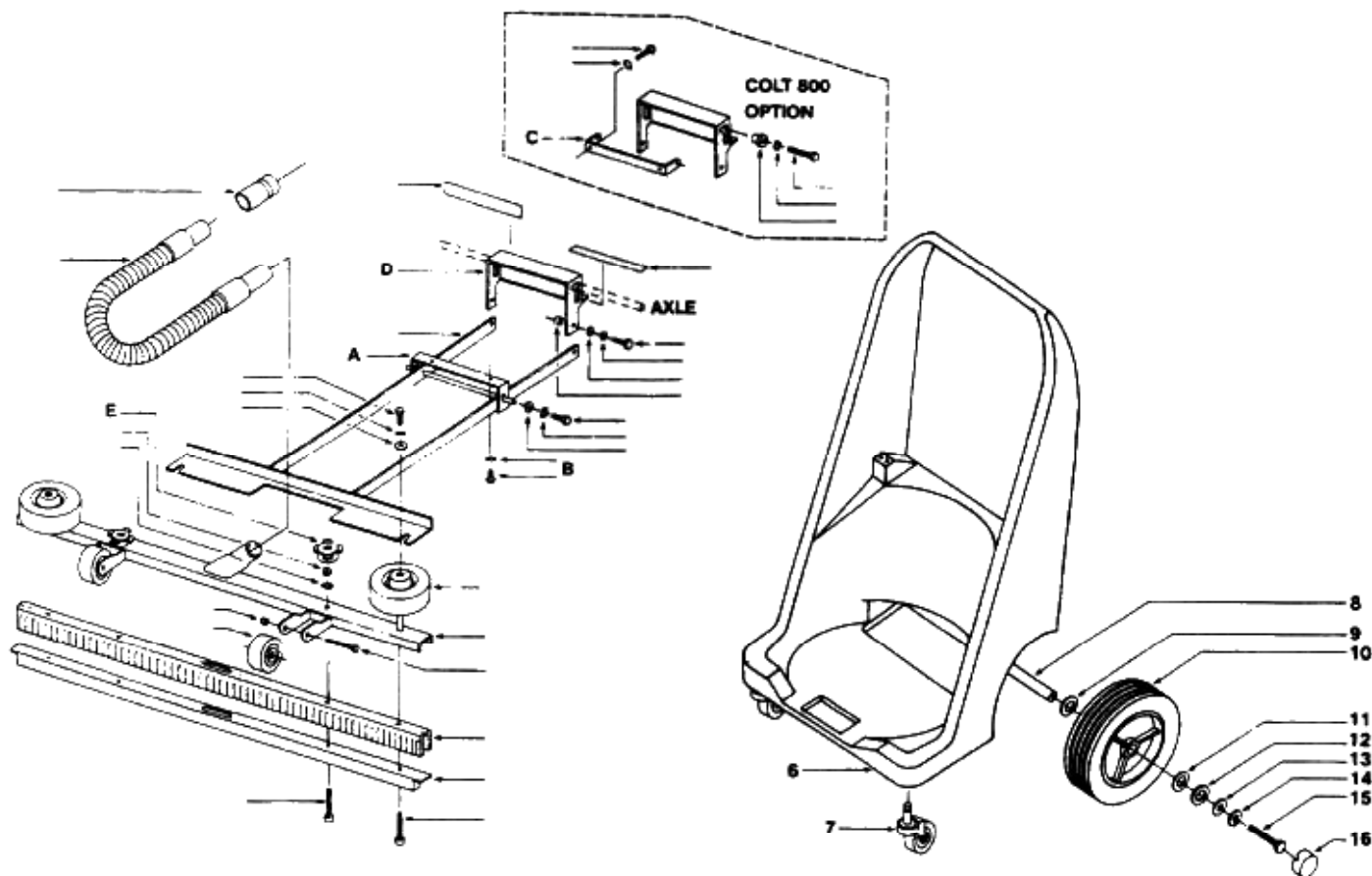
## BP-RANGER 1250—1450 Front Mount Squeegee Assembly

Item No.	Part No.	Description	Qty.
1	25-9-080-1	1-1/2" Hose Coupling	1
2	08-9-175-1	Front Mount Squeegee Hose	1
3	27-9-100-2	Squeegee Knob	2
4	_____	5/16-18 Hex Nut	2
5	_____	5/16 External Star Lockwasher	2
6	_____	5/16-18 ESNA Locknut	2
7	30-9-674-1	Squeegee Roller Wheel, Grey	2
8	_____	5/16-18 x 1-1/2 Socket Hd. Cap Screw	2
9	08-9-174-1	Push to Lower, Decal	1
10	08-9-170-3	Foot Pedal w/Latch, 800-1250-1450	1
11	08-9-172-3	Mounting Plate	1
12	08-9-171-3	Lower Pivot Bracket	1
13	_____	5/16-18 x 1/2 Hex Bolt	2
14	_____	5/16 External Star Lockwasher	2
15	_____	5/16 SAE Flat Washer	2
16	_____	1/4-20 x 1/2 Hex Bolt	2
17	_____	1/4 Split Lockwasher	2
18	08-9-169-3	Pivot Rear Bracket, 800	1
19	_____	1/4-20 x 1 Hex Bolt	2
20	_____	1/4 Split Lockwasher	2
21	44-9-535-6	Spacer Guide	2
22	08-9-173-1	Press To Raise, Decal	1
23	_____	1/4-20 x 3/4 Hex Bolt	2
24	_____	1/4 Split Lockwasher	2
25	_____	1/4 Flat Washer	2
26	27-9-128-6	Spacer Bushing	2
27	_____	1/4-20 x 1/2 Hex Bolt	2
28	_____	1/4 Split Lockwasher	2
29	_____	1/4 Flat Washer	2
30	_____	1/4 Split Lockwasher	2
31	_____	1/4-20 x 1/2 Hex Bolt	2
32	27-9-028-1	Squeegee Bumper Wheel, Black	2
33	23-9-127-3	Squeegee Outer Channel	1
34	_____	5/16-18 x 3/4 Hex Bolt	2
35	23-9-126-1	Squeegee Blade, 2 pc.set	1
36	23-9-128-3	Squeegee Inner Channel	1
37	_____	5/16-18 x 3/4 Socket Hd. Cap Screw	2
**	23-9-234-9	Squeegee Assy., Incl. Items 3-8, 32-37	-
**	30-9-825-9	Front Mount Squeegee Assy. Complete	-

# FRONT MOUNT SQUEEGEE ASSEMBLY

## Installation Instructions—BP-RANGER 1250 -1450—COLT 1250 -1450

- A. Turn unit OFF, remove powerhead and filter from tank.
- B. Empty all recovered material from tank. Turn base and container assembly upside down.
- C. Remove rear pivot bracket (C) from foot pedal. Discard rear pivot bracket.
- D. Mount lower pivot bracket (A) to bottom of base with (2) two 1/4-20 X 1/2 hex bolts and split lockwashers.
- E. Remove one rear wheel and washers from axle, note position of washers.
- F. Slide axle 3/4 of the way out of the base. Position foot pedal at rear of base. Slide axle through foot pedal and back into base.
- G. Reassemble wheel and washers on axle as follows:
  - 8) Axle
  - 9) Nylatron axle washer
  - 10) 10" Wheel
  - 11) Nylatron axle washer
  - 12) Large flat washer
  - 13) 1/4 Flat washer
  - 14) 1/4 Split lockwasher
  - 15) 1/4-20 X 3/8 Hex bolt
  - 16) Hubcap
- H. Turn base and container assembly right side up.
- I. Attach squeegee assembly to mount with (2) two knobs provided (E). The grey squeegee wheels must face away from the base.
- J. Slide hose cuffs onto squeegee tube and hose coupling. Insert hose into tank intake.
- K. Replace filter and powerhead on tank.



**THE NATIONAL SUPER SERVICE COMPANY**

3115 FRENCHMENS ROAD, TOLEDO, OHIO 43607-2958

PHONE (419) 531-2121 • FAX (419) 531-3761