

**Ersatzteilliste
Spare Parts List
Liste des pièces de rechange**

BR 550 XL

- 1.067-801.0 BR 550 XL BAT**
- 1.067-802.0 BR 550 XL PACKAGE**
- 1.067-803.0 BR 550 XL BAT**
- 1.067-804.0 BR 550 XL PACKAGE**
- 1.067-881.0 BR 550 XLBAT TO*USA**

Kopfzeile: Blau



1.067-801.0

BR 550 XL BAT

1.067-802.0

BR 550 XL PACKAGE

1.067-803.0

BR 550 XL BAT

1.067-804.0

BR 550 XL PACKAGE

1.067-881.0

BR 550 XLBAT TO*USA

A2001133
01 2002
5.958-396.0

GRUPPE: 1.0 OBERTEIL-EINZELTEIL
GROUP: 1.0 TOP PART-COMP. PARTS
GRUPPE: 1.0 PARTIE SUP.-PIECES DETACH

A1

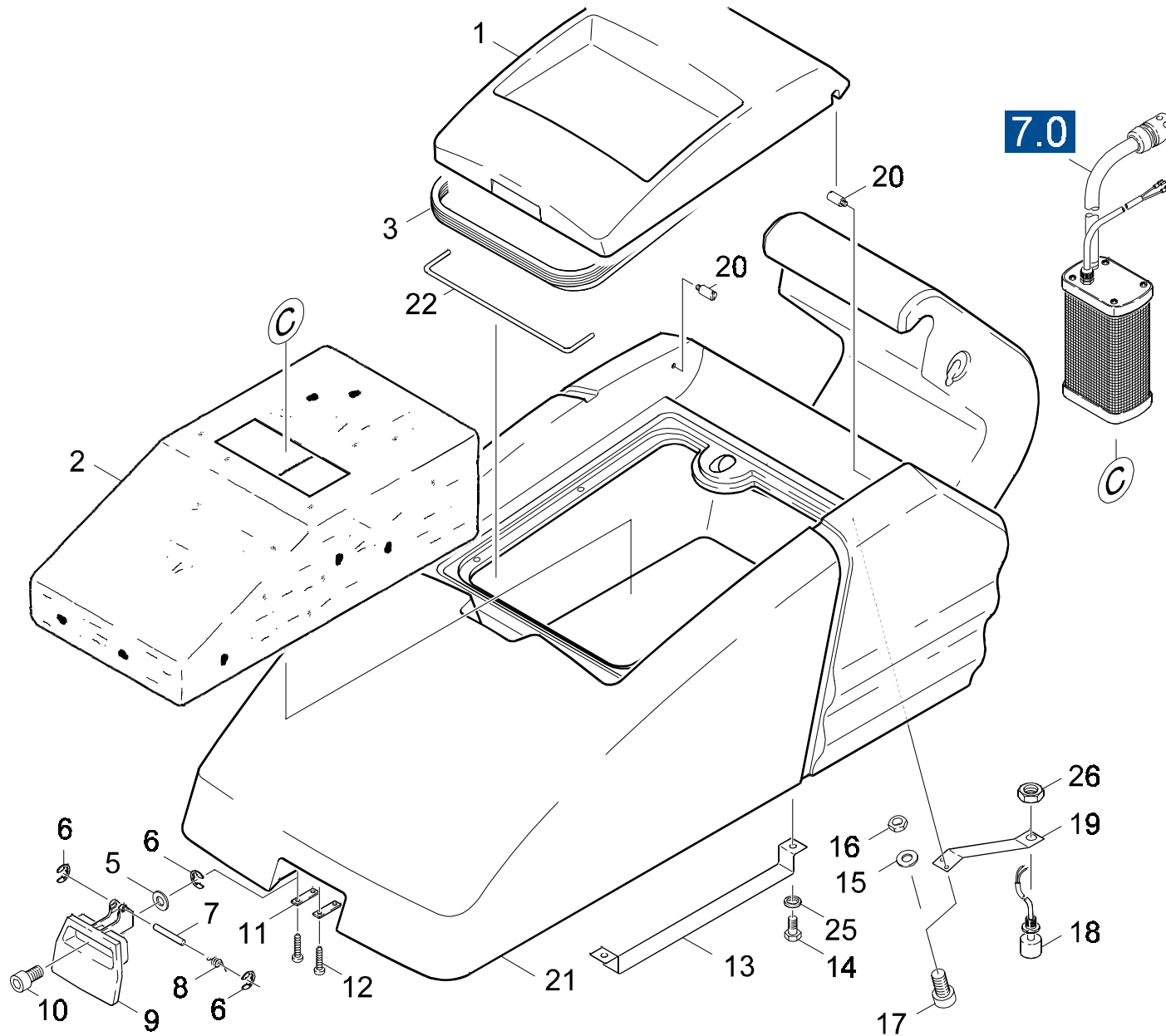
BR 550 XL

GRUPPE: 1.0 OBERTEIL-EINZELTEIL
GROUP: 1.0 TOP PART-COMP. PARTS
GRUPPE: 1.0 PARTIE SUP.-PIECES DETACH

GRUPPE: 1.0 OBERTEIL-EINZELTEIL
GROUP: 1.0 TOP PART-COMP. PARTS
GRUPPE: 1.0 PARTIE SUP.-PIECES DETACH

B1

BR 550 XL



Symbolbeschreibung siehe M16 / symbol description see M16 / désignation de système voir M16 /

GRUPPE: 1.0 OBERTEIL-EINZELTEIL
 GROUP: 1.0 TOP PART-COMP. PARTS
 GROUPE: 1.0 PARTIE SUP.-PIECES DETACH

C1

BR 550 XL

POS. ITM. POS.	BENNENNUNG DESCRIPTION DESIGNATION	TEILE-NR. PART-NO. NO.PIECE	STCK QTY. NBR.
1	DECKEL / COVER / COUVERCLE	5.063-741.0	1
2	MEMBRANE / DIAPHRAGM / MEMBRANE	5.367-029.0	1
3	DICHTUNGSPROFIL / PROFILED JOINT / JOINT D'ETANCHEITE PROF.	6.366-043.0	1
ALS METERWARE BESTELLEN/TO ORDER AS CUT GOODS/COMMANDE COMME MARCHANDISE AU METRE			
5	SCHEIBE B 6,4 / WASHER / RONDELLE	7.312-003.0	1
6	S-SCHEIBE 4 / LOCK WASHER / RONDELLE D'ARRET	7.343-203.0	3
7	ZYL.STIFT 6M6X40 / STRAIGHT PIN / GOUPILLE CYLINDR.	7.314-095.0	1
8	BIEGEFEDER / SPIRAL SPRING / RESSORT SPIRAL	5.335-031.0	1
9	GRIFF / HANDLE / POIGNEE	5.321-531.0	1
10	ZYLINDERSCHRAUBE / CYLINDER HEAD SCREW / VIS A TETE CYLINDRIQUE	5.305-251.0	1
11	BLECH / PLATE / TOLE	5.001-472.0	2
12	SCHRAUBE 4 X 16 / SCREW / VIS	7.303-026.0	4
13	BUEGEL / STRAP / ETRIER	5.034-515.0	1
14	6KT-SCHR. M 8X 16 / HEXAGONAL HEAD SCREW / VIS HEXAGONAL	7.304-395.0	2
15	SCHEIBE A 4,3 / WASHER / RONDELLE	7.312-001.0	2
16	6KT-MUTTER M 4 / HEXAGON NUT / ECROU HEXAGONAL	7.311-064.0	2
17	LINSENSCHR. M 4X 12 / OVAL HEAD SCREW / VIS A TETE BOMBEE	7.306-313.0	2
18	SCHWIMMERSCHALTER / FLOAT REGULATOR / INTERRUPTEUR A FLOTTEUR	6.631-309.0	1
19	HALTER / BRACKET / FIXATION	5.042-943.0	1
20	BOLZEN / BOLT / BOULON	5.316-392.0	2
21	TANK / TANK / RESERVOIR	5.071-102.0	1
22	STANGE (TANK) / BAR / TIGE	5.107-169.0	2
25	SCHEIBE B 8,4 / WASHER / RONDELLE	7.312-004.0	2
26	GEGENMUTTER PG 7 / COUNTERNUT / CONTRE-ECROU	6.641-483.0	1

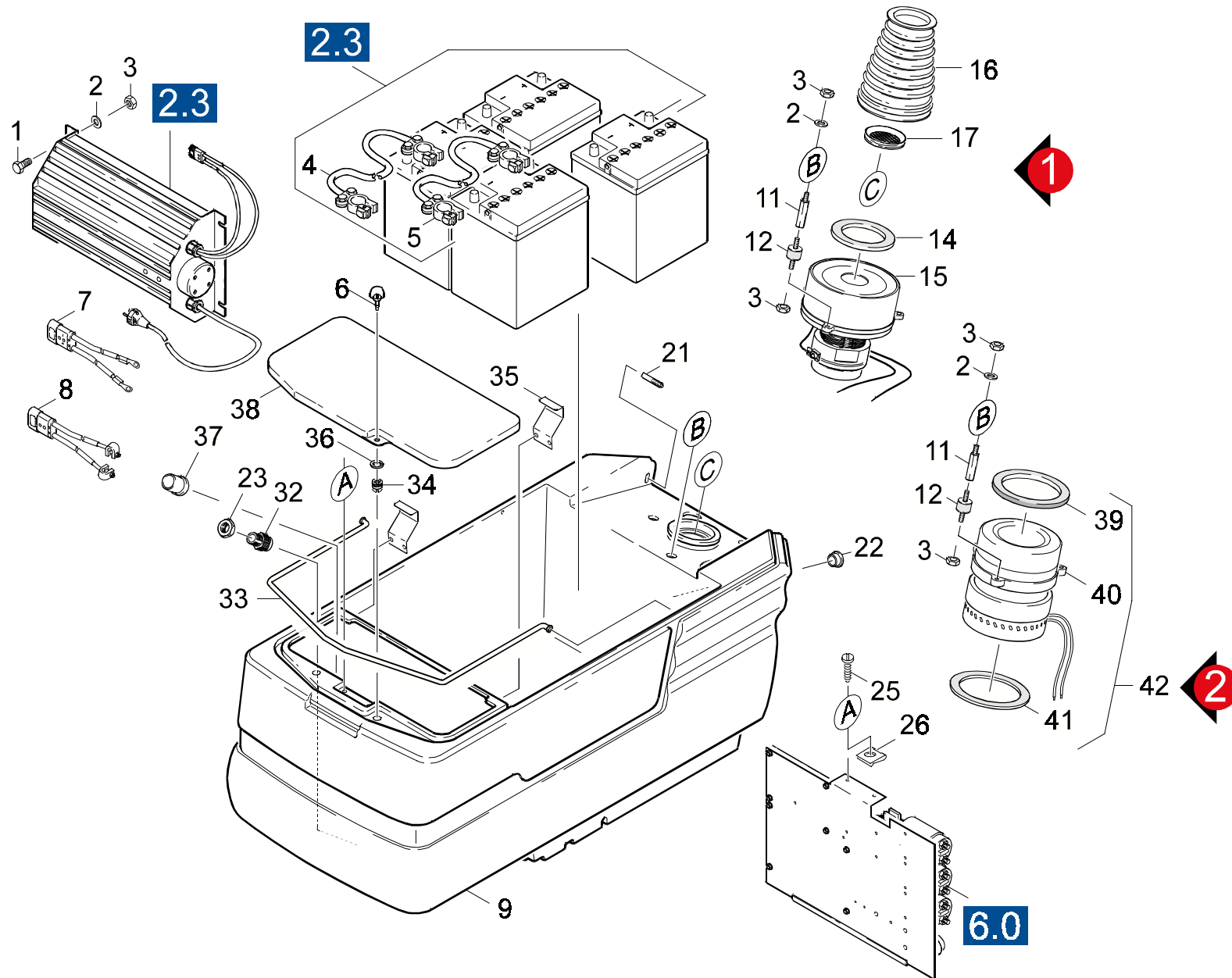
"=> xxxxxx" = bis Werknummer / up to serial No. / jusqu' au No. de fabr. / "xxxxxx =>" = ab Werknummer / from serial No. / a partir du No. de fabr. /

GRUPPE: 2.0 UNTERTEIL -EINZELTE
GROUP: 2.0 BOTTOM
GRUPPE: 2.0 PARTIE INFERIEURE

A2

BR 550 XL

GRUPPE: 2.0 UNTERTEIL -EINZELTE
GROUP: 2.0 BOTTOM
GRUPPE: 2.0 PARTIE INFERIEURE



Symbolbeschreibung siehe M16 / symbol description see M16 / désignation de système voir M16 /

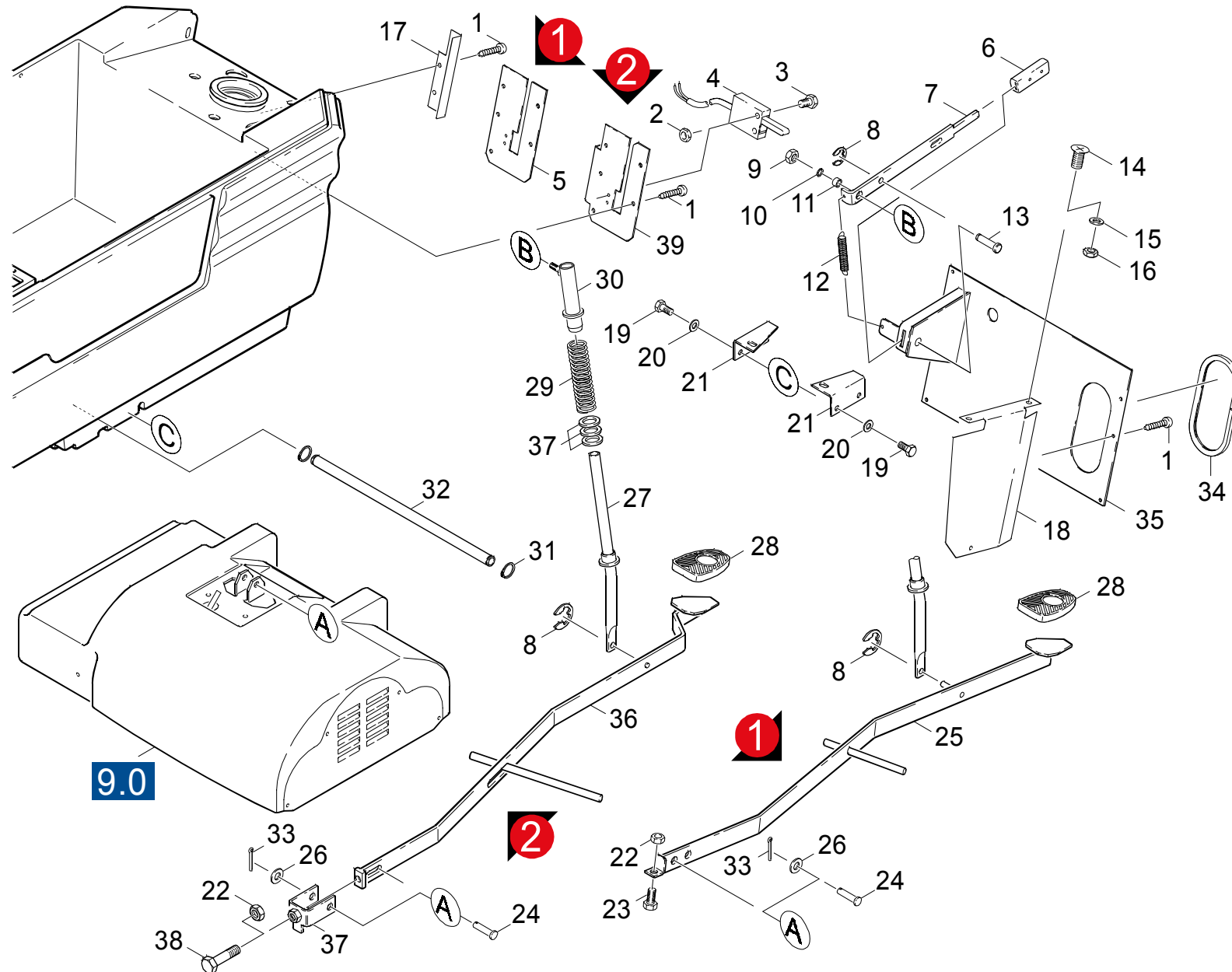
GRUPPE: 2.1 UNTERTEIL -EINZELTE
 GROUP: 2.1 BOTTOM
 GROUPE: 2.1 PARTIE INFERIEURE

C2

BR 550 XL

POS. ITM. POS.	BENNENNUNG DESCRIPTION DESIGNATION	TEILE-NR. PART-NO. NO.PIECE	STCK QTY. NBR.	POS. ITM. POS.	BENNENNUNG DESCRIPTION DESIGNATION	TEILE-NR. PART-NO. NO.PIECE	STCK QTY. NBR.
1	SCHRAUBE M 6X 35 / SCREW / VIS	7.306-118.0	4	41	DICHTRING / JOINT RING / BAGUE D'ETANCHEITE	5.363-111.0	1
2	SCHEIBE B 6,4 / WASHER / RONDELLE	7.312-003.0	11		VERSION 2		
3	6KT-MUTTER M 6 / HEXAGON NUT / ECROU HEXAGONAL	7.311-003.0	11	42	UBS EL.KOM. TURBINE / CONVERSION KIT / KIT DE MODIFIC.	2.639-926.0	1
4	ANSCHLUSSKABEL / CONNECTION CABLE / CABLE	6.647-737.0	1		VERSION 2		
5	ANSCHLUSSKABEL / CONNECTION CABLE / CABLE	6.647-738.0	2				
6	VERSCHLUSSZAPFEN / SPIGOT PLUG / TOURILLON	6.375-228.0	1				
7	VERSORGUNGSKABEL / CABLE / CABLE	6.647-707.0	1				
8	ANSCHLUSSKABEL KPL. / CONNECTION CABLE / CABLE	6.647-679.0	1				
9	GEHAEUSE / HOUSING / BOITIER	5.060-634.0	1				
11	STEBOLZEN / BOLT / GOUCHON FILETE	5.308-058.0	3				
12	GUMMIPUFFER 2XM6 / RUBBER BUFFER / BUTOIR CAOUTCHOUC	6.339-021.0	3				
14	DICHTRING / JOINT RING / BAGUE D'ETANCHEITE	5.363-195.0	1				
15	SAUGTURBINE 24V / VACUUM MOTOR / TURBINE D'ASPIRATION	6.490-115.0	1				
	VERSION 1						
16	FALTENBALG / BELLOWS / SOUFFLET	5.031-293.0	1				
17	DICHTRING / JOINT RING / BAGUE D'ETANCHEITE	5.363-344.0	1				
19	FAECHERSCHEIBE A4,3 / SERRATED LOCK WASHER / RONDELLE A EVENTAIL	7.312-230.0	1				
20	SCHRAUBE M 4X 10 / SCREW / VIS	7.306-057.0	1				
21	BOLZEN / BOLT / BOULON	5.316-405.0	2				
22	SCHUTZKAPPE 19,6 / PROTECTING CAP / CAPOT PROTECTION	6.368-021.0	1				
25	BL.SCHR. ST4,8X19,0 / SHEET METAL SCREW / VIS A TOLE	7.303-382.0	3				
26	BLECHMUTTER B 4,8 / NUT / ECROU	6.310-022.0	3				
32	KABELVERS. M 20X1.5 / CABLE CONNECTOR / RACCORD DE CABLES	6.647-714.0	3				
33	BUEGEL / STRAP / ETRIER	4.034-090.0	1				
34	GEGENSTUECK / MOULDED PART / PREFORME	6.375-229.0	1				
35	HAKEN / HOOK / PATERE	5.037-114.0	2				
36	SICHERUNGSRING / SPRING CLIP / CIRCLIP	6.375-230.0	1				
37	SCHUTZKAPPE 21,7 / PROTECTING CAP / CAPOT PROTECTION	6.368-023.0	1				
38	DECKEL / COVER / COUVERCLE	5.063-703.0	1				
39	DICHTRING / JOINT RING / BAGUE D'ETANCHEITE	5.363-574.0	1				
	VERSION 2						
40	SAUGTURBINE 24V / VACUUM MOTOR / TURBINE D'ASPIRATION	6.490-157.0	1				
	VERSION 2						

"=> xxxxxx" = bis Werknummer / up to serial No. / jusqu' au No. de fabr. / "xxxxxx =>" = ab Werknummer / from serial No. / a partir du No. de fabr. /



Symbolbeschreibung siehe M16 / symbol description see M16 / désignation de système voir M16 /

GRUPPE: 2.2 UNTERTEIL -EINZELTE
 GROUP: 2.2 BOTTOM
 GROUPE: 2.2 PARTIE INFERIEURE

E2

BR 550 XL

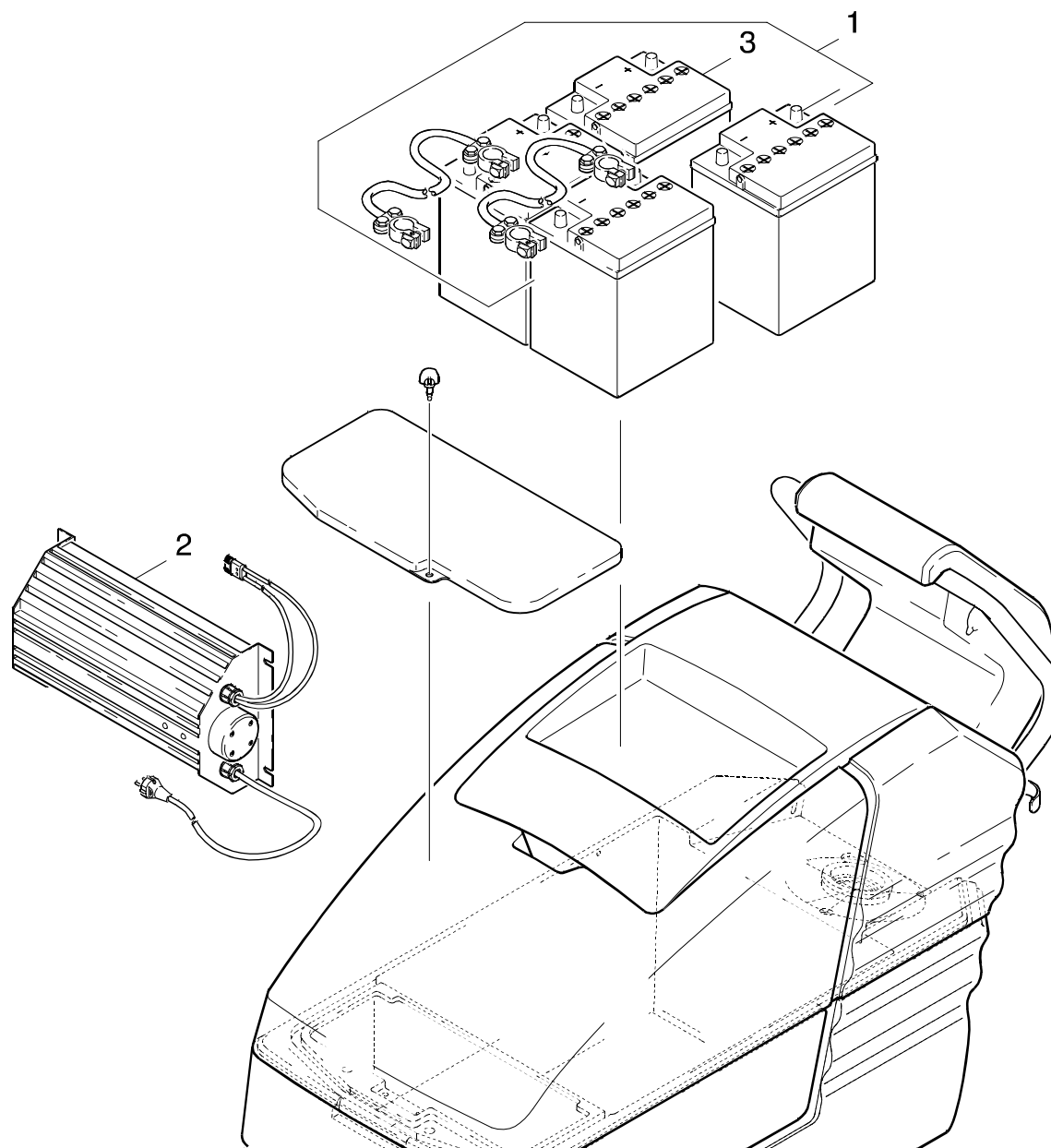
POS. ITM. POS.	BENNENNUNG DESCRIPTION DESIGNATION	TEILE-NR. PART-NO. NO.PIECE	STCK QTY. NBR.	POS. ITM. POS.	BENNENNUNG DESCRIPTION DESIGNATION	TEILE-NR. PART-NO. NO.PIECE	STCK QTY. NBR.
1	SCHRAUBE 5X16 / SCREW / VIS	6.303-155.0	13	33	SPLINT 3,2X 20 / COTTER / GOUPILLE FENDUE	7.316-342.0	1
2	6KT-MUTTER M 3 / HEXAGON NUT / ECROU HEXAGONAL	7.311-000.0	2	34	KANTENSCHUTZ / SHEATING / BORD DE PROTECTION	6.368-089.0	1
3	6KT-SCHR. M 3X 16 / HEXAGONAL HEAD SCREW / VIS HEXAGONAL	7.304-351.0	2	35	ABDECKUNG / COVERING CAP / CHAPEAU	4.063-606.0	1
4	MIKROSCHALTER / MICRO SWITCH / MICRORUPTEUR	6.631-952.0	1	36	HEBEL BODENKOPF / LEVER / LEVIER	4.481-156.0	1
5	BLECH RASTE / PLATE / TOLE VERS. 1	5.001-485.0	1	37	BLECHTEIL KPL. / PLATE / TOLE VERS. 2	4.038-843.0	1
6	GRIFF / HANDLE / POIGNEE	5.321-457.0	1	38	6KT-SCHR. M 8X 50 / HEXAGONAL HEAD SCREW / VIS HEXAGONAL VERS. 2	7.304-504.0	1
7	GRIFF / HANDLE / POIGNEE	5.321-502.0	1				
8	S-SCHEIBE 6 / LOCK WASHER / RONDELLE D'ARRET	7.343-204.0	1	39	BLECH RASTE / PLATE / TOLE VERS. 2	5.007-141.0	1
9	6KT-MUTTER M 6 / HEXAGON NUT / ECROU HEXAGONAL	7.311-425.0	1				
10	SCHEIBE 6,4 / WASHER / RONDELLE	7.312-276.0	1				
11	HUELSE / SLEEVE / DOUILLE	5.110-324.0	1				
12	ZUGFEDER / EXTENSION SPRING / RESSORT DE TRACTION	6.330-056.0	1				
13	BOLZEN / BOLT / BOULON	5.316-785.0	1				
14	SENKSCHR. M 6X 20 / FLAT HEADED SCREW / VIS A TETE CONIQUE	7.305-631.0	2				
15	SCHEIBE B 6,4 / WASHER / RONDELLE	7.312-003.0	5				
16	6KT-MUTTER M 6 / HEXAGON NUT / ECROU HEXAGONAL	7.311-003.0	8				
17	BLECH / PLATE / TOLE	5.001-653.0	1				
18	BLECH / PLATE / TOLE	5.003-193.0	1				
19	6KT-SCHR. M 8X 16 / HEXAGONAL HEAD SCREW / VIS HEXAGONAL	7.304-395.0	6				
20	SCHEIBE B 8,4 / WASHER / RONDELLE	7.312-004.0	6				
21	WINKEL / ANGLE / ANGLE	5.019-380.0	2				
22	6KT-MUTTER M 8 / HEXAGON NUT / ECROU HEXAGONAL	7.311-004.0	1				
23	6KT-SCHR. M 8X 35 / HEXAGONAL HEAD SCREW / VIS HEXAGONAL VERS. 1	7.304-406.0	1				
24	BOLZEN B 10,0X 40 / BOLT / BOULON	7.316-210.0	1				
25	HEBEL BODENKOPF / LEVER / LEVIER VERS. 1	4.481-093.0	1				
26	SCHEIBE 11 / WASHER / RONDELLE	7.312-158.0	2				
27	ROHR KPL. / PIPE / TUYAU	4.025-421.0	1				
28	PEDALUEBERZUG / PEDAL COVER / REVETEMENT PEDALE	6.321-046.0	1				
29	DRUCKFEDER / PRESSURE SPRING / RESSORT A PRESSION	5.332-199.0	1				
30	ROHR KPL. / PIPE / TUYAU	4.025-420.0	1				
31	S-RING 15X1 / SPRING CLIP / CIRCLIP	7.343-015.0	2				
32	ACHSE / AXLE / ESSIEU	5.105-218.0	1				

"=> xxxxxx" = bis Werknummer / up to serial No. / jusqu' au No. de fabr. / "xxxxxx =>" = ab Werknummer / from serial No. / a partir du No. de fabr. /

GRUPPE: 2.3 BATTERIE - LADEGER.
GROUP: 2.3 BATTERY
GRUPPE: 2.3 BATTERIE

F2

BR 550 XL



Symbolbeschreibung siehe M16 / symbol description see M16 / désignation de système voir M16 /

GRUPPE: 2.3 BATTERIE - LADEGER.
GROUP: 2.3 BATTERY
GROUPE: 2.3 BATTERIE

G2

BR 550 XL

POS.	BENNENNUNG	TEILE-NR.	STCK
ITM.	DESCRIPTION	PART-NO.	QTY.
POS.	DESIGNATION	NO.PIECE	NBR.
1	BATTERIESATZ NASS / BATTERY KIT / LOT DE BATTERIE 24V/175AHWARTUNGSARM/LOW-MAINTENANCE/FAIBLE ENTRETIEN NECESSAIRE	6.654-070.0	1
1	BATTERIESATZ TROCK. / BATTERY KIT / LOT DE BATTERIE 24V/160AHWARTUNGSFREI/MAINTENANCE-FREE/SANS ENTRETIEN	6.654-071.0	1
1	BATTERIESATZ DETA / BATTERY KIT / LOT DE BATTERIE 24V/160AHWARTUNGSFREI/MAINTENANCE-FREE/SANS ENTRETIEN	6.654-089.0	1
2	BATTERIELADEGERAET / BATTERY CHARGER / CHARGEUR WARTUNGSARM/LOW-MAINTENANCE/FAIBLE ENTRETIEN NECESSAIRE	6.654-072.0	1
2	BATTERIELADEGERAET / BATTERY CHARGER / CHARGEUR WARTUNGSFREI/MAINTENANCE-FREE/SANS ENTRETIEN	6.654-078.0	1
3	BATTERIE / BATTERY / BATTERIE 6V/160AHWARTUNGSFREI/MAINTENANCE-FREE/SANS ENTRETIEN	6.654-082.0	1
3	BATTERIE NASS / BATTERY / BATTERIE 6V/175AHWARTUNGSARM/LOW-MAINTENANCE/FAIBLE ENTRETIEN NECESSAIRE	6.654-086.0	1
3	BATTERIE DETA / BATTERY / BATTERIE 6V/160AHWARTUNGSFREI/MAINTENANCE-FREE/SANS ENTRETIEN	6.654-088.0	1

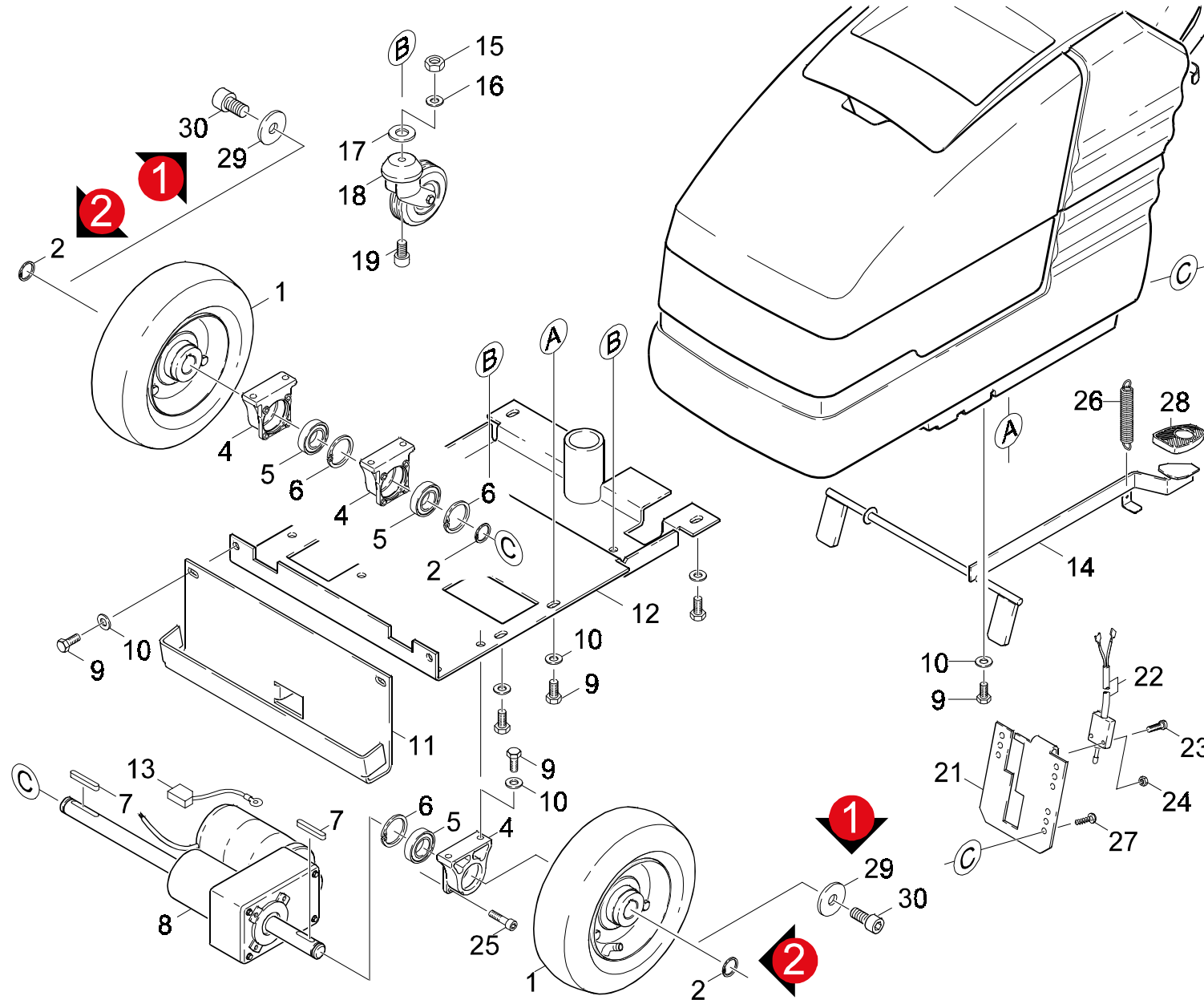
"=> xxxxxx" = bis Werknummer / up to serial No. / jusqu' au No. de fabr. / "xxxxxx =>" = ab Werknummer / from serial No. / a partir du No. de fabr. /

GRUPPE: 3.0 GERAETE-ANTRIEB
GROUP: 3.0 GEAR-APPLIANCE
GRUPPE: 3.0 ENTRAINEMENT-USTENSILE

A3

BR 550 XL

GRUPPE: 3.0 GERAETE-ANTRIEB
GROUP: 3.0 GEAR-APPLIANCE
GRUPPE: 3.0 ENTRAINEMENT-USTENSILE



Symbolbeschreibung siehe M16 / symbol description see M16 / désignation de système voir M16 /

GRUPPE: 3.0 GERAETE-ANTRIEB
 GROUP: 3.0 GEAR-APPLIANCE
 GROUPE: 3.0 ENTRAINEMENT-USTENSILE

C3

BR 550 XL

POS.	BENNENUNG ITM. DESCRIPTION POS. DESIGNATION	TEILE-NR. PART-NO. NO.PIECE	STCK QTY. NBR.
1	RAD D 220 / WHEEL / ROUE	6.435-378.0	2
2	S-RING 20X1,2 / SPRING CLIP / CIRCLIP	7.343-007.0	3
	VERSION 2		
4	LAGERBOCK / BEARING BLOCK / SELLE D'APPUI	5.251-023.0	3
5	KUGELLAGER 6304-2RS / BALL BEARING / ROULEMENT A BILLE	7.401-171.0	3
6	S-RING 52X2 / SPRING CLIP / CIRCLIP	7.343-116.0	3
7	PASSFEDER 6X 6X 28 / SPRING / RESSORT D'ADJUSTAGE	7.318-031.0	2
8	ANTRIEBSMOTOR / DRIVING MOTOR / MOTEUR DE COMMANDE	6.613-061.0	1
9	6KT-SCHR. M 8X 16 / HEXAGONAL HEAD SCREW / VIS HEXAGONAL	7.304-395.0	14
10	SCHEIBE B 8,4 / WASHER / RONDELLE	7.312-004.0	14
11	BLECHTEIL / PLATE / TOLE	5.048-685.0	1
12	HALTER / BRACKET / FIXATION	4.042-727.0	1
13	KOHLEBUERSTEN SATZ / CARBON BRUSHES / BRUSHES	6.610-203.0	1
14	HEBEL BREMSE / LEVER / LEVIER	4.481-153.0	1
15	6KT-MUTTER M10 / HEXAGON NUT / ECROU HEXAGONAL	7.311-006.0	2
16	SCHEIBE B 10,5 / WASHER / RONDELLE	7.312-005.0	2
17	SCHEIBE R 13,5 / WASHER / RONDELLE	7.312-263.0	2
18	LENKROLLE D100 / CASTOR / ROUE PIVOTANTE	6.435-352.0	2
	OELFEST/OIL RESISTANT/RESISTANT # L'HUILE		
18	LENKROLLE D100 / CASTOR / ROUE PIVOTANTE	6.435-390.0	2
19	ZYL.SCHR. M10X 35 / CHEESE HEAD SCREW / VIS A TETE CYLINDR.	7.306-074.0	2
21	BLECH RASTE / PLATE / TOLE	5.001-484.0	1
22	MIKROSCHALTER / MICRO SWITCH / MICRORUPTEUR	6.631-952.0	1
23	6KT-SCHR. M 3X 16 / HEXAGONAL HEAD SCREW / VIS HEXAGONAL	7.304-351.0	2
24	6KT-MUTTER M 3 / HEXAGON NUT / ECROU HEXAGONAL	7.311-000.0	2
25	SCHRAUBE M 6X 16 / SCREW / VIS	7.306-090.0	4
26	SCHRAUBENFEDER / HELICAL SPRING / RESSORT CYLINDRIQUE	5.332-030.0	1
27	SCHRAUBE 5X16 / SCREW / VIS	6.303-155.0	3
28	PEDALUEBERZUG / PEDAL COVER / REVETEMENT PEDALE	6.321-046.0	1
29	SCHEIBE R 9 / WASHER / RONDELLE	7.312-268.0	2
	VERSION 1		
30	ZYL.SCHR. M 8X 12 / CHEESE HEAD SCREW / VIS A TETE CYLINDR.	7.306-119.0	2
	VERSION 1		

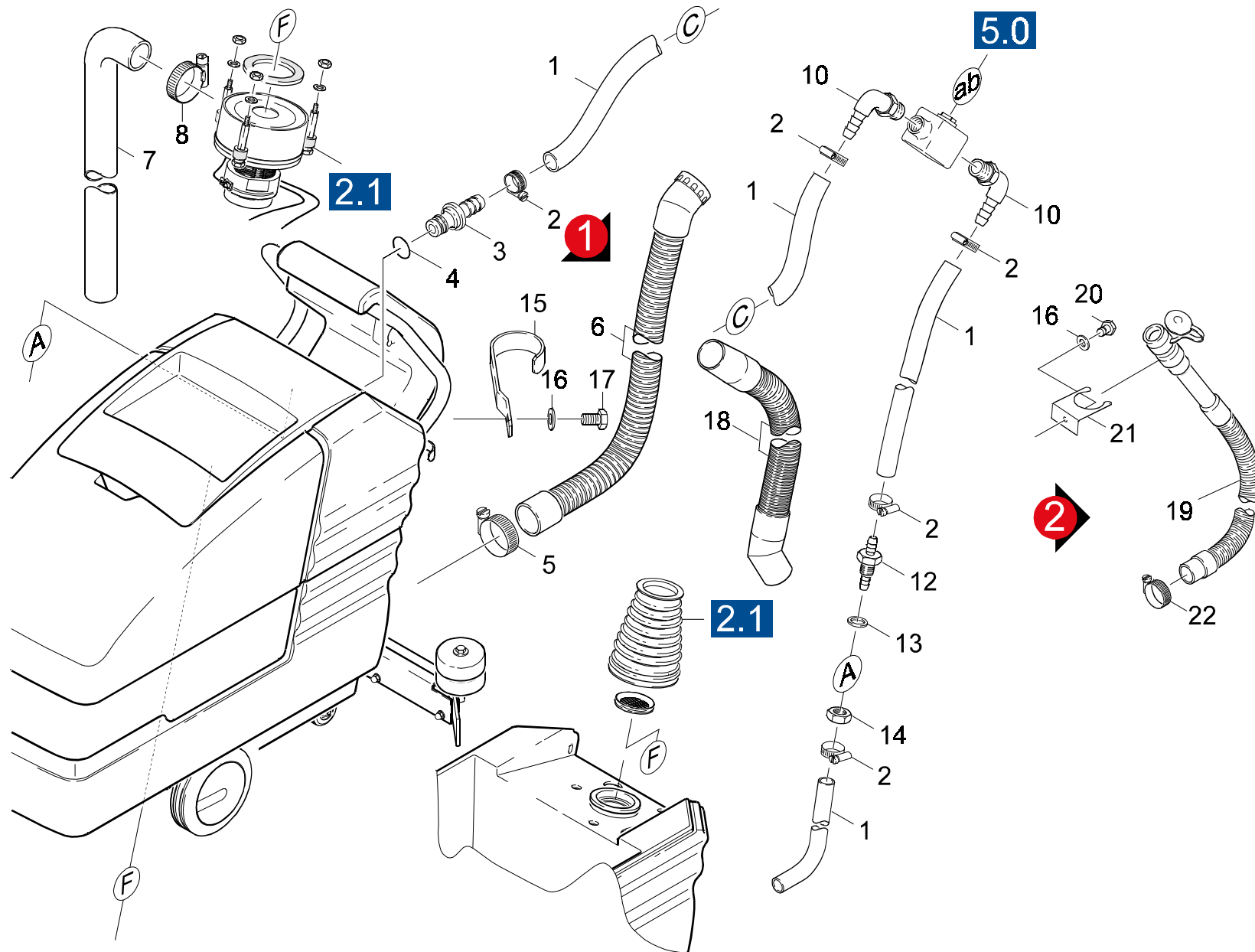
"=> xxxxxx" = bis Werknummer / up to serial No. / jusqu' au No. de fabr. / "xxxxxx =>" = ab Werknummer / from serial No. / a partir du No. de fabr. /

GRUPPE: 4.0 LEITUNGSSYSTEM
GROUP: 4.0 PIPING
GRUPPE: 4.0 PIPELINE

A4

BR 550 XL

GRUPPE: 4.0 LEITUNGSSYSTEM
GROUP: 4.0 PIPING
GRUPPE: 4.0 PIPELINE



Symbolbeschreibung siehe M16 / symbol description see M16 / désignation de système voir M16 /

GRUPPE: 4.0 LEITUNGSSYSTEM
 GROUP: 4.0 PIPING
 GROUPE: 4.0 PIPELINE

C4

BR 550 XL

POS. ITM. POS.	BENNENUNNG DESCRIPTION DESIGNATION	TEILE-NR. PART-NO. NO.PIECE	STCK QTY. NBR.	POS. ITM. POS.	BENNENUNNG DESCRIPTION DESIGNATION	TEILE-NR. PART-NO. NO.PIECE	STCK QTY. NBR.
1	SCHLAUCH DN12,5 / HOSE / TUYAU FLEXIBLE ALS METERWARE BESTELLEN/TO ORDER AS CUT GOODS/COMMANDE COMME MARCHANDISE AU METRE	6.388-248.0	2	19	ABLASSSCHLAUCH DN38 / DRAIN HOSE / TUYAU FLEX. D'ECOULEMENT VERS 2 OELFEST/OIL RESISTANT/RESISTANT # L'HUILE	6.390-734.0	1
2	SCHLAUCHSCHELLE / HOSE BAND CLIP / COLLIER DE SERRAGE	6.388-546.0	5	20	SCHRAUBE 6 X 20 / SCREW / VIS VERS 2	7.303-112.0	1
3	SCHLAUCHNIPPEL / HOSE STEM / RACCORD DE FLEXIBLE	5.443-375.0	1	21	BLECHTEIL / PLATE / TOLE VERS 2	5.059-011.0	1
4	O-RING 14,0 X 1,78 / GASKET / BAQUE D'ETANCHEITE	6.362-395.0	1	22	SCHLAUCHSCHELLE / HOSE BAND CLIP / COLLIER DE SERRAGE VERS 2	6.388-543.0	1
5	SPANNSCHELLE 47-67 / TENSION CLAMP / COLLIER DE SERRAGE VERS 1	6.388-529.0	1				
6	ABLASSSCHLAUCH / DRAIN HOSE / TUYAU FLEX. D'ECOULEMENT VERS 1 14486 =>	4.446-008.0	1				
6	ABLASSSCHLAUCH / DRAIN HOSE / TUYAU FLEX. D'ECOULEMENT VERS 1 / => 14485	4.446-012.0	1				
7	SCHALLDAEMMSCHLAUCH / SOUNDPROOF HOSE / TUYAU FLEX. INSONORE	6.388-949.0	1				
8	SCHLAUCHSCHELLE / HOSE BAND CLIP / COLLIER DE SERRAGE	6.388-713.0	1				
10	WINKELTUELLE / ANGLE SOCKET / COUDE	6.390-002.0	2				
12	SCHLAUCHNIPPEL / HOSE STEM / RACCORD DE FLEXIBLE	5.443-434.0	1				
13	DICHTUNG / SEAL / BOURRAGE	6.362-358.0	1				
14	6KT-MUTTER G 1/2" / HEXAGON NUT / ECROU HEXAGONAL	6.310-004.0	1				
15	HALTER / BRACKET / FIXATION VERS 1 / => 14485	5.042-915.0	1				
15	HALTER / BRACKET / FIXATION VERS 1 14486 =>	5.044-194.0	1				
16	SCHEIBE B 6,4 / WASHER / RONDELLE	7.312-003.0	1				
17	SCHRAUBE M 6X 16 / SCREW / VIS VERS 1	7.306-193.0	1				
18	SAUGSCHLAUCH DN 38 / SUCTION HOSE / FLEXIBLE D'ASPIRATION STANDARD/STANDARD/STANDARD	6.390-227.0	1				
18	SAUGSCHLAUCH DN 38 / SUCTION HOSE / FLEXIBLE D'ASPIRATION OELFEST/OIL RESISTANT/RESISTANT # L'HUILE	6.390-729.0	1				
19	ABLASSSCHLAUCH DN38 / DRAIN HOSE / TUYAU FLEX. D'ECOULEMENT VERS 2 STANDARD/STANDARD/STANDARD	6.390-609.0	1				

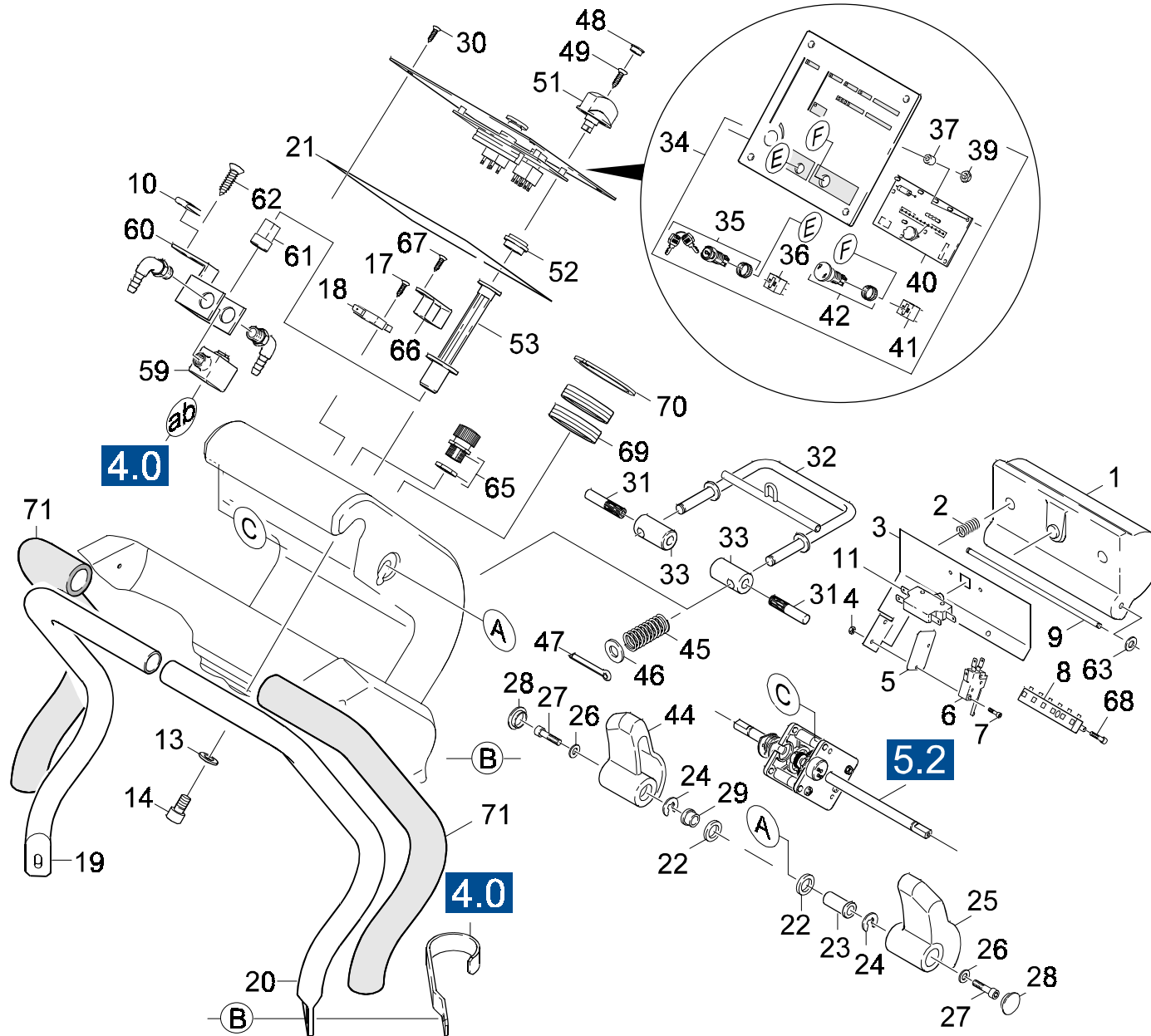
"=> xxxxxx" = bis Werknummer / up to serial No. / jusqu' au No. de fabr. / "xxxxxx =>" = ab Werknummer / from serial No. / a partir du No. de fabr. /

GRUPPE: 5.0 STEUERUNG
GROUP: 5.0 CONTROL SYSTEM
GRUPPE: 5.0 COMMANDE

A5

BR 550 XL

GRUPPE: 5.0 STEUERUNG
GROUP: 5.0 CONTROL SYSTEM
GRUPPE: 5.0 COMMANDE



Symbolbeschreibung siehe M16 / symbol description see M16 / désignation de système voir M16 /

GRUPPE: 5.1 STEUERUNG -EINZELT.
 GROUP: 5.1 CONTROL SYSTEM
 GROUPE: 5.1 COMMANDE

C5

BR 550 XL

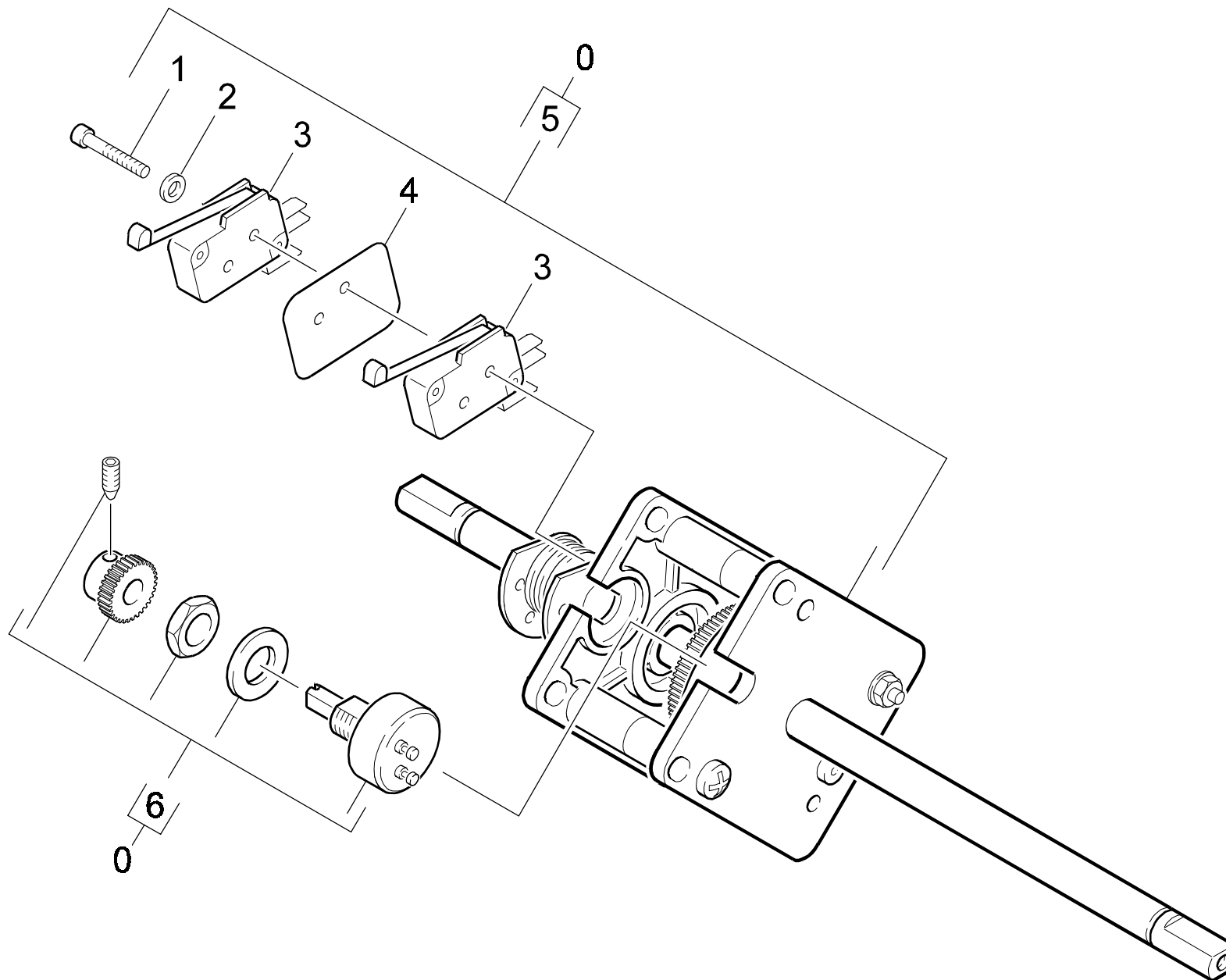
POS. ITM. POS.	BENNENNUNG DESCRIPTION DESIGNATION	TEILE-NR. PART-NO. NO.PIECE	STCK QTY. NBR.	POS. ITM. POS.	BENNENNUNG DESCRIPTION DESIGNATION	TEILE-NR. PART-NO. NO.PIECE	STCK QTY. NBR.
1	TASTER / CALIPERS / BOUTON POUSSOIR	5.324-030.0	1	34	INSTRUMENTENTAFEL / CONTROL PANEL / TABLEAU DE BORD4.841-100.0		1
2	SCHRAUBENFEDER / HELICAL SPRING / RESSORT CYLINDRIQUE	5.332-001.0	2		/ 1.067-802.0		
3	BLECHTEIL / PLATE / TOLE	5.046-909.0	1	35	SCHLUESSELSCHALTER / KEY SWITCH / BOUTON A CLE	6.600-111.0	1
4	6KT-MUTTER M 3 / HEXAGON NUT / ECROU HEXAGONAL	7.311-000.0	2	35	SCHLUESSEL ERSATZ / KEY / CLE	6.600-195.0	1
5	ISOLIERPLATTE / INSULATING PLATE / PLAQUE ISOLANTE	6.631-851.0	1		/ 6.600-111.0		
6	MIKROSCHALTER / MICRO SWITCH / MICRORUPTEUR	6.631-979.0	1	36	SCHALTELEMENT / CIRCUIT ELEMENT / ELEMENT DE CIRCUIT	6.600-112.0	1
7	6KT-SCHR. M 3X 16 / HEXAGONAL HEAD SCREW / VIS HEXAGONAL	7.304-351.0	2	37	DISTANZHUELSE / SPACER SLEEVE / ENTRETOISE	6.347-089.0	5
8	ANSCHLUSSKLEMME / TERMINAL / BORNE D'ALIMENTATION	6.643-556.0	2	39	6KT-MUTTER M 3 / HEXAGON NUT / ECROU HEXAGONAL	7.311-433.0	5
9	ACHSE / AXLE / ESSIEU	5.105-206.0	1	40	ELEKTRONIK BAT / ELECTRONICS / ELECTRONIQUE	6.682-355.0	1
10	SCHEIBE A 4,3 / WASHER / RONDELLE	7.312-001.0	2	41	SCHALTELEMENT / CIRCUIT ELEMENT / ELEMENT DE CIRCUIT	6.600-114.0	1
11	SCHNAPPSCHALTER / SWITCH / INTERRUPTEUR	6.631-819.0	1	42	NOTAUS-TASTER / EMERGENCY-CALIPERS / BOUTON-POUS. D'URGENCE	6.600-113.0	1
13	SCHEIBE B 8,4 / WASHER / RONDELLE	7.312-004.0	3	44	HEBEL / LEVER / LEVIER	5.481-169.0	1
14	ZYL.SCHR. M 8X 30 / CHEESE HEAD SCREW / VIS A TETE CYLINDR.	7.306-043.0	2	45	SCHRAUBENFEDER / HELICAL SPRING / RESSORT CYLINDRIQUE	5.332-288.0	2
15	SCHEIBE B 6,4 / WASHER / RONDELLE	7.312-003.0	2	46	SCHEIBE 10,5 / WASHER / RONDELLE	7.312-074.0	2
16	SCHRAUBE M 6X 16 / SCREW / VIS	7.306-193.0	2	47	SPLINT 2,5X 16 / COTTER / GOUPILLE FENDUE	7.316-337.0	2
18	SCHNAPPSCHALTER / SWITCH / INTERRUPTEUR	6.631-818.0	1	48	ZIERKAPPE D10/D12 / ORNAMENTAL HUB CAP / ENJOLIVEUR DE ROUE	6.368-076.0	1
19	GRIFF RECHTS / HANDLE / POIGNEE	5.321-574.0	1	49	BL.SCHR. ST3,5X25,0 / SHEET METAL SCREW / VIS A TOLE	7.303-053.0	1
20	GRIFF LINKS / HANDLE / POIGNEE	5.321-575.0	1	51	GRIFF / HANDLE / POIGNEE	5.321-509.0	1
21	MOOSGUMMISCHNUR / CELLULAR RUBBER CORD / CORDON EN CAOUTCHOUC CELL	6.273-145.0	1	52	HUELSE / SLEEVE / DOUILLE	5.110-601.0	1
	ALS METERWARE BESTELLEN/TO ORDER AS CUT GOODS/COMMANDE COMME MARCHANDISE AU METRE			53	VENTILSTANGE / VALVE STEM / TIGE DE SOUPAPE	5.031-214.0	1
22	DICHTRING / JOINT RING / BAGUE D'ETANCHEITE	5.363-352.0	2	58	WINKELTUELLE / ANGLE SOCKET / COUDE	6.390-002.0	2
23	BUCHSE / BUSH / DOUILLE	5.112-510.0	1	59	KUGELHAHN / BALL VALVE / ROBINET SPHERIQUE	6.412-289.0	1
24	S-SCHEIBE 7 / LOCK WASHER / RONDELLE D'ARRET	7.343-300.0	2	60	BLECH VENTIL / PLATE / TOLE	5.001-470.0	1
25	HEBEL / LEVER / LEVIER	5.481-161.0	1	61	HUELSE / SLEEVE / DOUILLE	5.031-287.0	1
26	SCHEIBE 5,3 / WASHER / RONDELLE	7.312-278.0	2	62	BL.SCHR. ST4,8X19,0 / SHEET METAL SCREW / VIS A TOLE	7.303-382.0	2
27	ZYL.SCHR. M 4X 12 / CHEESE HEAD SCREW / VIS A TETE CYLINDR.	7.306-628.0	2	63	BLECHMUTTER B 4,8 / NUT / ECROU	6.310-022.0	2
28	STOPFEN / PLUG / BOUCHON	5.132-010.0	2	65	KABELVERS. PG 13,5 / CABLE CONNECTOR / RACCORD DE CABLES	6.647-742.0	1
29	BUCHSE / BUSH / DOUILLE	5.112-495.0	1	66	KABELSCHELLE / CABLE CLIP / COLLIER DE CABLE	6.641-460.0	1
30	SENKSCHR. 4 X 16 / FLAT HEADED SCREW / VIS A TETE CONIQUE	7.303-125.0	4	67	SCHRAUBE 4 X 16 / SCREW / VIS	7.303-026.0	1
31	WELLE / SHAFT / ARBRE	5.100-182.0	2	68	ZYL.SCHR. 3X18 / CHEESE HEAD SCREW / VIS A TETE CYLINDR.	6.303-245.0	4
32	BUEGEL KPL. / STRAP / ETRIER	4.034-087.0	1	69	RWDR A20 X 30 X 7 / ROTARY SHAFT SEAL / JOINT (ARBRE)	7.367-000.0	2
33	WELLE / SHAFT / ARBRE	5.100-162.0	2	70	S-RING 30X1,2 / SPRING CLIP / CIRCLIP	7.343-118.0	1
34	INSTRUMENTENTAFEL / CONTROL PANEL / TABLEAU DE BORD4.841-095.0		1	71	SCHLAUCHSTUECK / HOSE / BOUT DE TUYAU	5.442-933.0	2

"=> xxxxxx" = bis Werknummer / up to serial No. / jusqu' au No. de fabr. / "xxxxxx =>" = ab Werknummer / from serial No. / a partir du No. de fabr. /

GRUPPE: 5.2 SCHALTER -FAHRSTEU.
GROUP: 5.2 SWITCH
GRUPPE: 5.2 INTERRUPTEUR

D5

BR 550 XL



Symbolbeschreibung siehe M16 / symbol description see M16 / désignation de système voir M16 /

GRUPPE: 5.2 SCHALTER -FAHRSTEU.

GROUP: 5.2 SWITCH

GRUPPE: 5.2 INTERRUPTEUR

E5

BR 550 XL

POS.	BENNENNUNG	TEILE-NR.	STCK
ITM.	DESCRIPTION	PART-NO.	QTY.
POS.	DESIGNATION	NO.PIECE	NBR.
0	SCHALTER / SWITCH / INTERRUPTEUR	4.744-098.0	1
1	SCHRAUBE M 2X 20 / SCREW / VIS	7.306-045.0	2
2	SCHEIBE A2,7 / WASHER / RONDELLE	7.312-053.0	2
3	SCHNAPPSCHALTER / SWITCH / INTERRUPTEUR	6.631-816.0	2
4	ISOLIERPLATTE / INSULATING PLATE / PLAQUE ISOLANTE	6.631-850.0	1
5	ERSATZTEILSET / SPARE PARTS KIT / KIT DE PIECES	2.884-021.0	1
6	ERSATZTEILSET / SPARE PARTS KIT / KIT DE PIECES	2.884-022.0	1

"=> xxxxxx" = bis Werknummer / up to serial No. / jusqu' au No. de fabr. / "xxxxxx =>" = ab Werknummer / from serial No. / a partir du No. de fabr. /

GRUPPE: 6.0 E-STEUERUNG BR-BAT
GROUP: 6.0 ELECTRIC CONTROL
GRUPPE: 6.0 COMMANDE ELECTRIQUE

A6

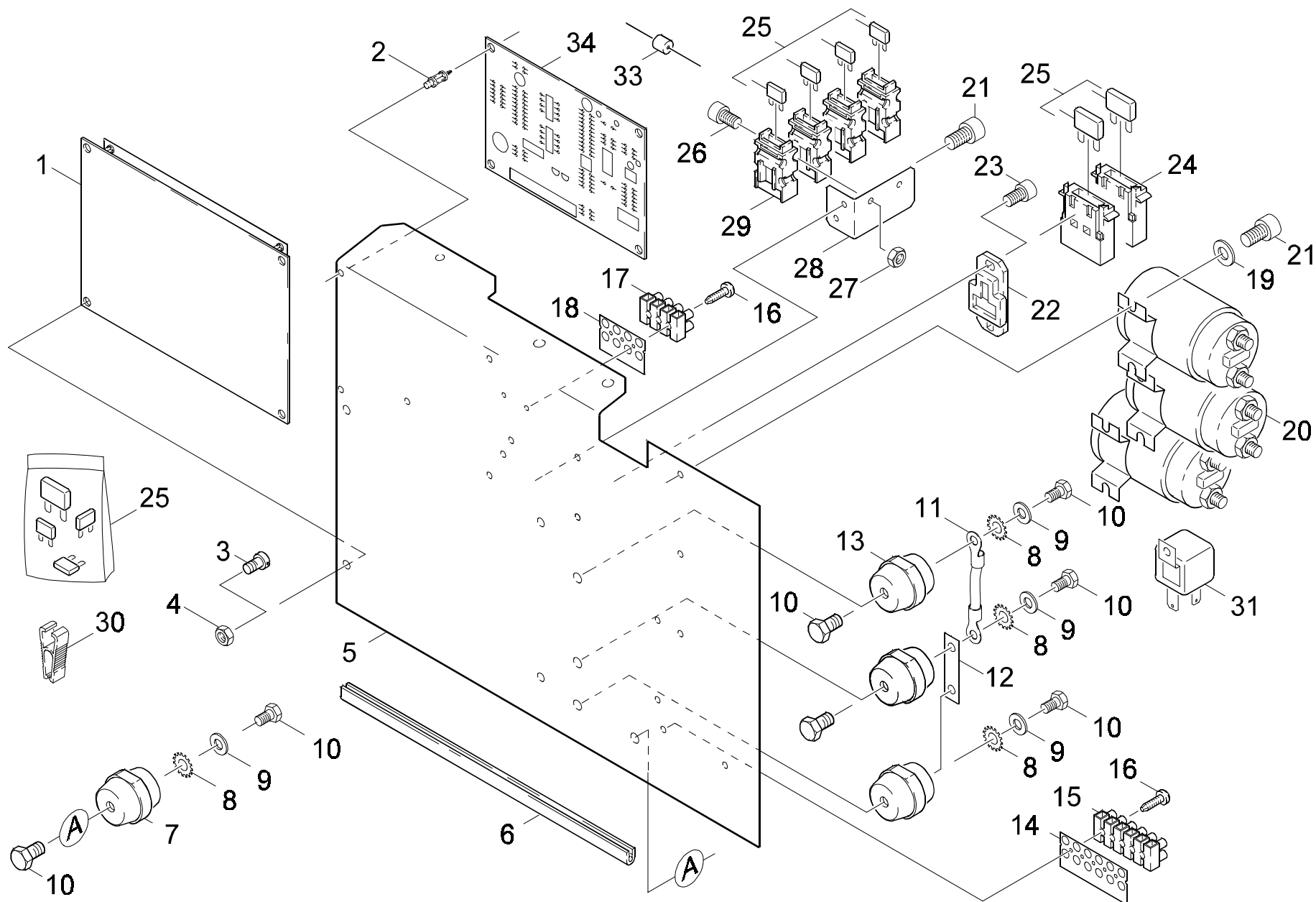
BR 550 XL

GRUPPE: 6.0 E-STEUERUNG BR-BAT
GROUP: 6.0 ELECTRIC CONTROL
GRUPPE: 6.0 COMMANDE ELECTRIQUE

GRUPPE: 6.0 E-STEUERUNG BR-BAT
GROUP: 6.0 ELECTRIC CONTROL
GRUPPE: 6.0 COMMANDE ELECTRIQUE

B6

BR 550 XL



Symbolbeschreibung siehe M16 / symbol description see M16 / désignation de système voir M16 /

GRUPPE: 6.0 E-STEUERUNG BR-BAT
 GROUP: 6.0 ELECTRIC CONTROL
 GROUPE: 6.0 COMMANDE ELECTRIQUE

C6

BR 550 XL

POS. ITM. POS.	BENNENNUNG DESCRIPTION DESIGNATION	TEILE-NR. PART-NO. NO.PIECE	STCK QTY. NBR.	POS. ITM. POS.	BENNENNUNG DESCRIPTION DESIGNATION	TEILE-NR. PART-NO. NO.PIECE	STCK QTY. NBR.
1	FAHRSTEUERUNG / CONTROL SYSTEM / COMMANDE DE ROULEMENT	6.686-039.0	1	33	LEISTUNGSDIODE / DIODE / DIODE	6.664-037.0	1
2	ABSTANDSHALTER / SPACER / PINECE INT.	6.647-709.0	8	34	STEUERPLATINE BAT / CONTROL MODULE / PLATINE	6.686-021.0	1
3	ZYL.SCHR. M 5X 10 / CHEESE HEAD SCREW / VIS A TETE CYLINDR.	7.306-447.0	4				
4	6KT-MUTTER M 5 / HEXAGON NUT / ECROU HEXAGONAL	7.311-002.0	4				
5	PLATTE / PLATE / PLAQUE	5.003-815.0	1				
6	KANTENSCHUTZ / SHEATING / BORD DE PROTECTION	6.368-205.0	1				
7	ISOLATOR / INSULATOR / ISOLATEUR	6.652-023.0	1				
8	ZAHNSCHEIBE A 6,4 / LOCK WASHER / ROUE PLATE	7.312-167.0	2				
9	SCHEIBE B 6,4 / WASHER / RONDELLE	7.312-003.0	2				
10	SCHRAUBE M 6X 10 / SCREW / VIS	7.306-087.0	8				
11	NEBENWIDERSTAND / SHUNT RESISTOR / RESISTANCE EN SHUNT	6.652-019.0	1				
12	KUPFERSCHIENE 12X2 / COPPER BAR / BARRE EN CUIVRE	6.643-621.0	1				
13	ISOLATOR / INSULATOR / ISOLATEUR	6.652-022.0	3				
14	BEZEICHNUNGSSCHILD / PLATE / PLAQUE	6.643-645.0	1				
15	KLEMMLEISTE 6-POL. / STRIP TERMINAL / BORNE PLATE	6.643-643.0	1				
16	ZYL.SCHR. M 4X 20 / CHEESE HEAD SCREW / VIS A TETE CYLINDR.	7.306-424.0	2				
17	KLEMMLEISTE 4-POL. / STRIP TERMINAL / BORNE PLATE	6.643-642.0	1				
18	BEZEICHNUNGSSCHILD / PLATE / PLAQUE	6.643-644.0	1				
19	SCHEIBE A 4,3 / WASHER / RONDELLE	7.312-001.0	6				
20	LEISTUNGSRELAIS / POWER RELAY / RELAIS DE PUISSANCE	6.633-389.0	3				
21	SCHRAUBE M 3X 16 / SCREW / VIS	7.306-054.0	2				
22	ANBAUPLATTE / PLATE / PLAQUE	6.644-276.0	1				
23	SCHRAUBE M 4X 10 / SCREW / VIS	7.306-057.0	9				
24	SICHERUNGSHALTER / RETAINER / PORTE-FUSIBLE	6.644-275.0	2				
25	ERSATZTEILSET / SPARE PARTS KIT / KIT DE PIECES / 1.067-131.0 / -161.0 / -181.0 / -183.0 / -402.0 / -405.0	2.883-792.0	1				
25	ERSATZTEILSET / SPARE PARTS KIT / KIT DE PIECES / 1.067-801.0 / -802.0 / -803.0 / -804.0 / -881.0	2.883-887.0	1				
26	ZYL.SCHR. M 4X 30 / CHEESE HEAD SCREW / VIS A TETE CYLINDR.	7.306-428.0	2				
27	6KT-MUTTER M 4 / HEXAGON NUT / ECROU HEXAGONAL	7.311-001.0	2				
28	WINKEL / ANGLE / ANGLE	5.019-739.0	1				
29	SICHERUNGSHALTER / RETAINER / PORTE-FUSIBLE	6.644-279.0	4				
30	ZANGE -SICHERUNG / PLIERS / TENAILLE	6.644-294.0	1				
31	RELAIS 24 V / RELAY / RELAIS	6.633-235.0	1				

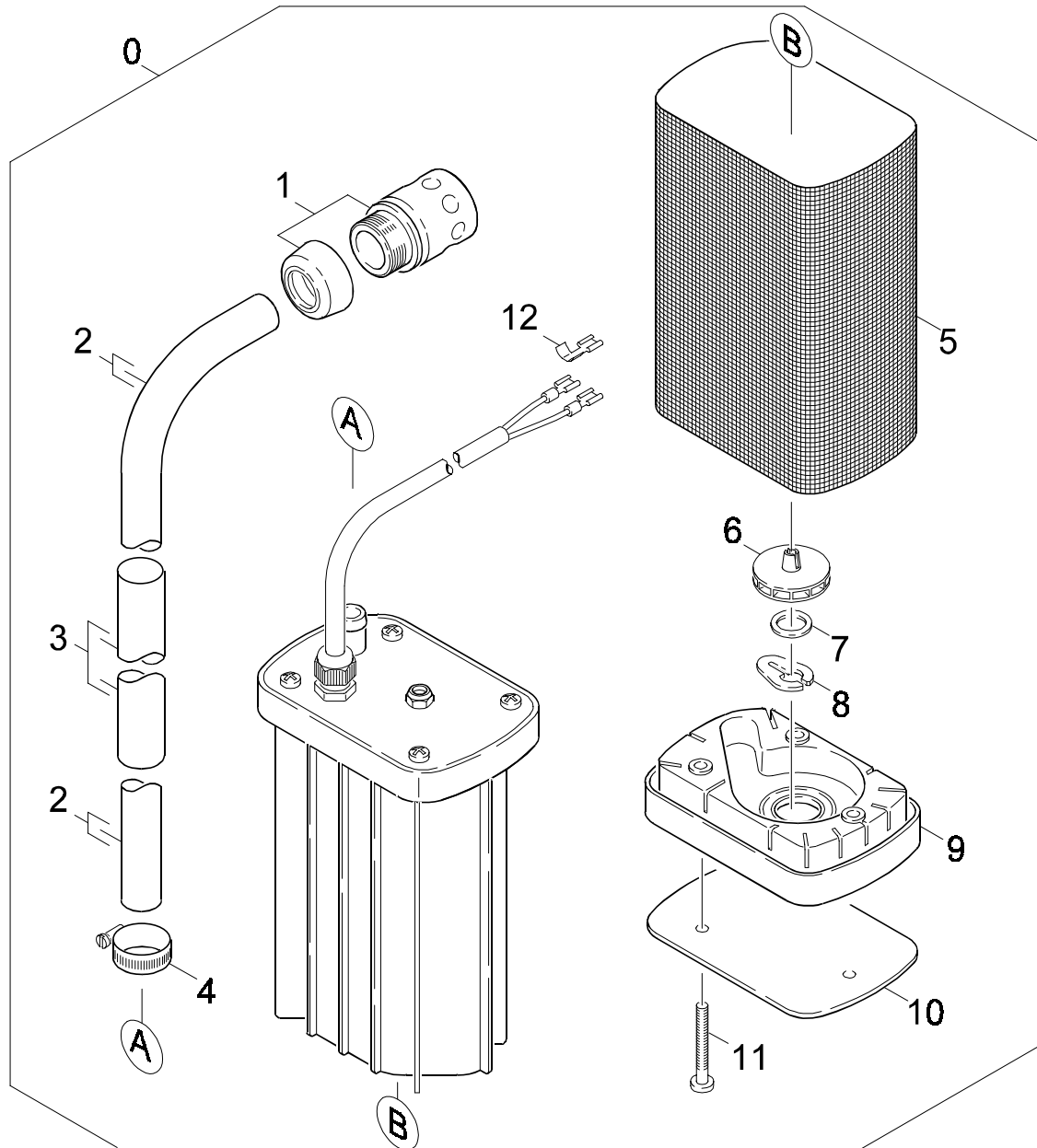
"=> xxxxxx" = bis Werknummer / up to serial No. / jusqu' au No. de fabr. / "xxxxxx =>" = ab Werknummer / from serial No. / a partir du No. de fabr. /

GRUPPE: 7.0 TAUCHPUMPE 24 V
GROUP: 7.0 IMMERSION PUMP
GRUPPE: 7.0 POMPE PLONGEANTE

A7

BR 550 XL

GRUPPE: 7.0 TAUCHPUMPE 24 V
GROUP: 7.0 IMMERSION PUMP
GRUPPE: 7.0 POMPE PLONGEANTE



Symbolbeschreibung siehe M16 / symbol description see M16 / désignation de système voir M16 /

GRUPPE: 7.0 TAUCHPUMPE 24 V
GROUP: 7.0 IMMERSION PUMP
GROUPE: 7.0 POMPE PLONGEANTE

C7

BR 550 XL

POS.	BENNENUNG	TEILE-NR.	STCK
ITM.	DESCRIPTION	PART-NO.	QTY.
POS.	DESIGNATION	NO.PIECE	NBR.
0	TAUCHPUMPE 24V / IMMERSION PUMP / POMPE PLONGEANTE	4.540-063.0	1
1	SCHLAUCHKUPPLUNG / HOSE COUPLING / RACCORD POMPIERS	6.388-482.0	1
2	SCHLAUCH DN12,5 / HOSE / TUYAU FLEXIBLE	6.388-248.0	1
3	SCHRUMPFSCHLAUCH / HOSE / GAINE THERMORETR.	6.901-027.0	1
	ALS METERWARE BESTELLEN/TO ORDER AS CUT GOODS/COMMANDE COMME MARCHANDISE AU METRE		
4	KABELBAND 8-210 / CABLE TIE / PROTECT. DE CABLE	6.641-474.0	1
5	FILTER / FILTER / FILTRE	6.414-521.0	1
6	LAUFRAD TAUCHPUMPE / FAN WHEEL / ROUE DE VENTILATEUR	6.473-215.0	1
7	SCHEIBE / WASHER / RONDELLE	5.115-778.0	1
8	SICHERUNGSBLECH / LOCKING PLATE / TOLE DE SURETE	5.001-800.0	1
9	GEHAEUSE LAUFRAD / HOUSING / BOITIER	5.060-639.0	1
10	BLECH 2 / PLATE / TOLE	5.001-662.0	1
11	SCHRAUBE 5 X 40 / SCREW / VIS	7.303-118.0	3
12	STECKHUELSE 6,3 / PLUG CASE INSULATION / ALVEOLE ISOLEE	6.641-898.0	2

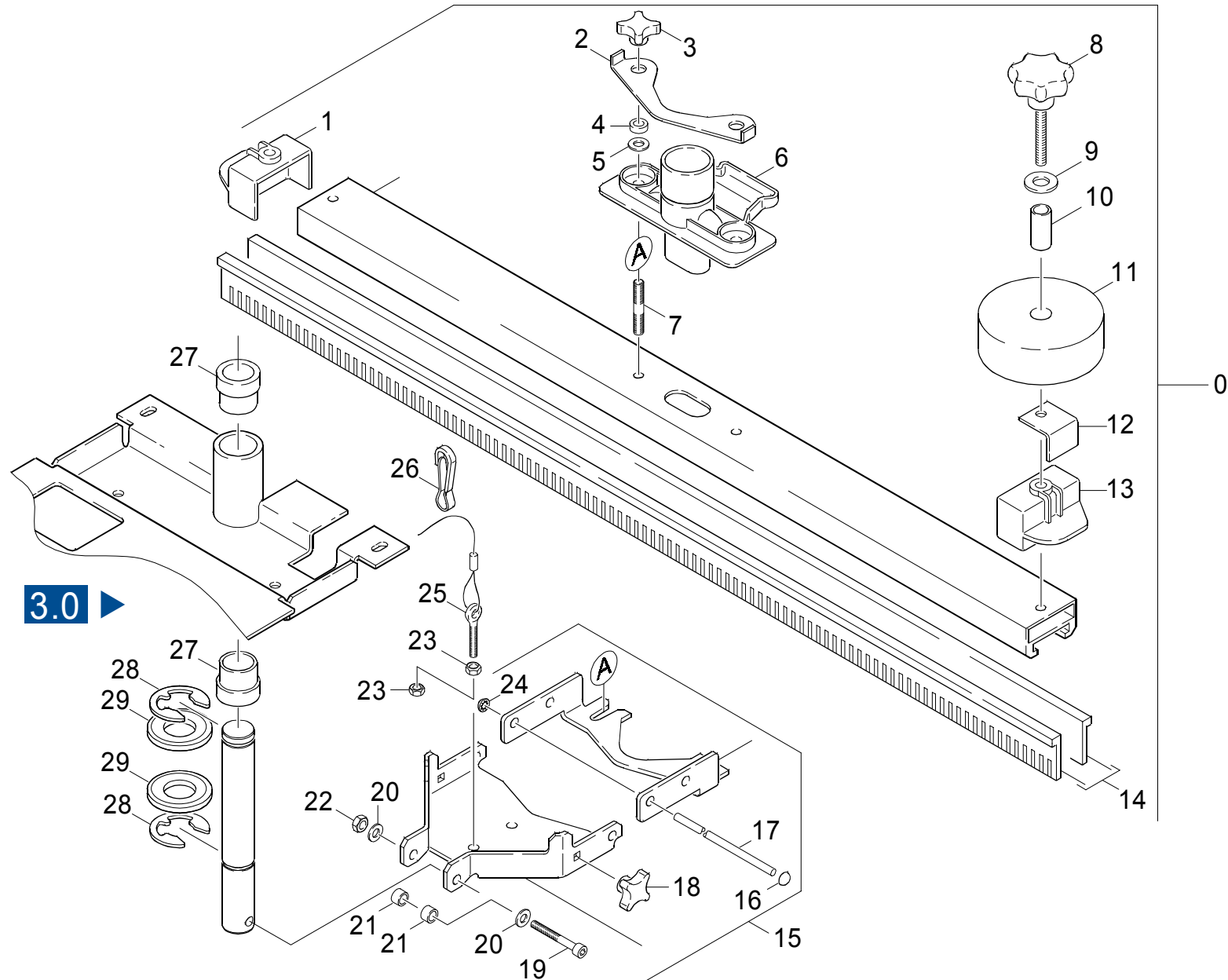
"=> xxxxxx" = bis Werknummer / up to serial No. / jusqu' au No. de fabr. / "xxxxxx =>" = ab Werknummer / from serial No. / a partir du No. de fabr. /

GRUPPE: 8.0 SAUGEINRICHTUNG
GROUP: 8.0 SUCTION PART
GRUPPE: 8.0 INSTALLATION D'ASPIRATION

A8

BR 550 XL

GRUPPE: 8.0 SAUGEINRICHTUNG
GROUP: 8.0 SUCTION PART
GRUPPE: 8.0 INSTALLATION D'ASPIRATION



Symbolbeschreibung siehe M16 / symbol description see M16 / désignation de système voir M16 /

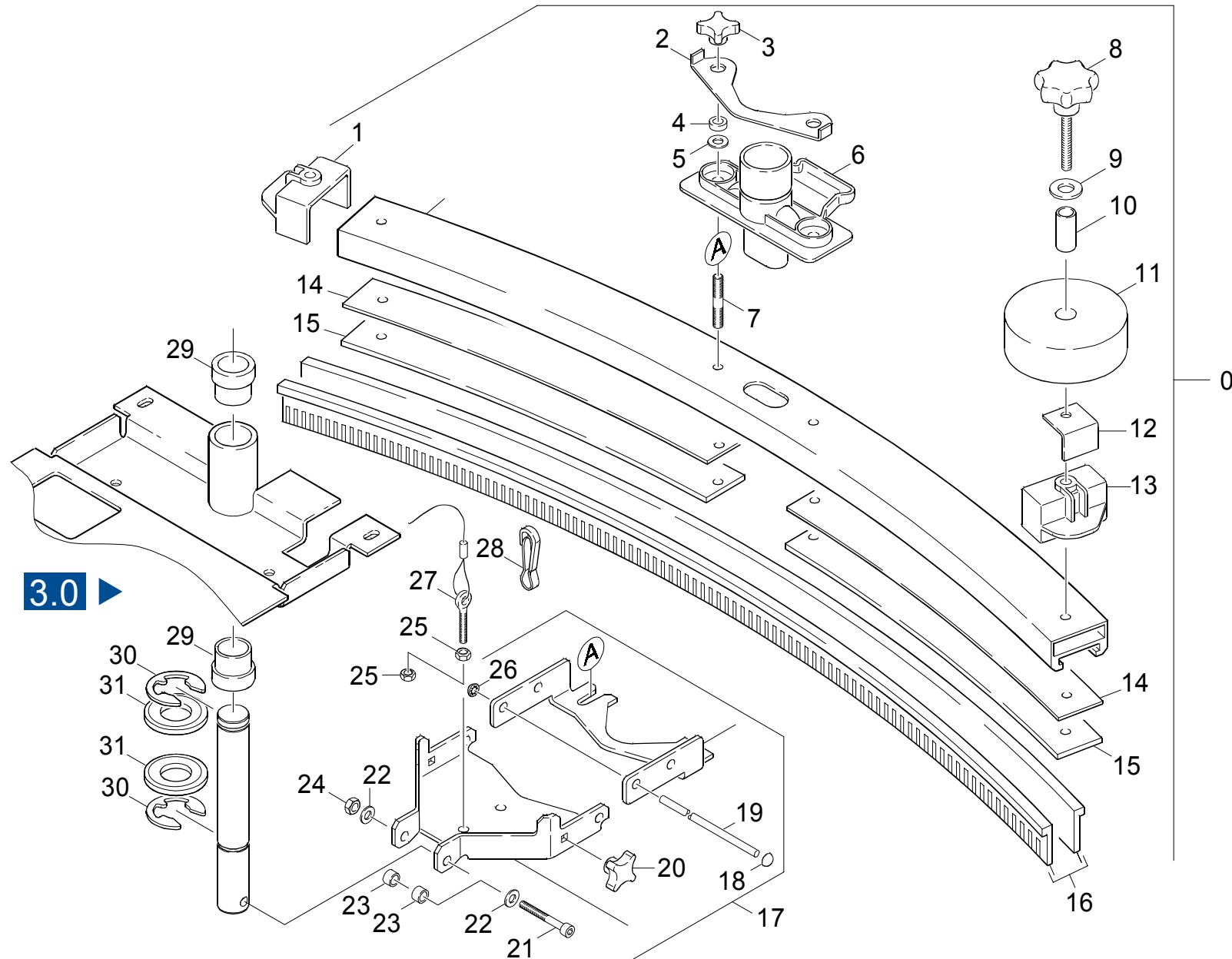
GRUPPE: 8.1 SAUGBALKEN GERADE
 GROUP: 8.1 SUCTION PART
 GROUPE: 8.1 INSTAL. D'ASPIRATION

C8

BR 550 XL

POS. ITM. POS.	BENNENUNG DESCRIPTION DESIGNATION	TEILE-NR. PART-NO. NO.PIECE	STCK QTY. NBR.
0	SAUGBALKEN GERADE / SUCTION PART / INSTAL. D'ASPIRATION	4.777-034.0	1
1	ENDSTUECK RECHTS / TAIL PIECE / TRONCON	5.031-482.0	1
2	BLECH / PLATE / TOLE	5.007-217.0	1
3	KREUZGRIFF / STAR HANDLE / POIGNEE EN ETOILE	6.321-133.0	4
4	SCHEIBE A 11 / WASHER / RONDELLE	7.312-080.0	2
5	SCHEIBE 8,4 / WASHER / RONDELLE	7.312-277.0	2
6	SAUGSTUTZEN / CONNECTING PIECE / TUBULURE D'ASPIRATION	5.031-464.0	1
7	GEWINDEBOLZEN / PIN / BOULON TARAUDE	5.308-057.0	2
8	STERNGRIFF M8X60 / CONTROL KNOB / POIGNEE-ETOILE	6.321-147.0	2
9	SCHEIBE B 8,4 / WASHER / RONDELLE	7.312-004.0	4
10	ROHR / PIPE / TUYAU	5.029-469.0	2
11	ROLLE / ROLLER / ROULETTE	5.515-096.0	2
12	WINKEL / ANGLE / ANGLE	5.017-136.0	2
13	ENDSTUECK LINKS / TAIL PIECE / TRONCON	5.031-465.0	1
14	GUMMILIPPE (SATZ) / RUBBER LIP / LEVRE CAOUTCHOUC	6.273-179.0	1
14	GUMMILIPPE (SATZ) / RUBBER LIP / LEVRE CAOUTCHOUC	6.273-180.0	1
	OELFEST/OIL RESISTANT/RESISTANT # L'HUILE		
15	SAUGBALKEN AUFHAENG / SUCTION PART / INSTAL. D'ASPIRATION	4.777-042.0	1
16	SICHERUNGSSCHEIBE 8 / LOCK WASHER / RONDELLE D'ARRET	6.343-132.0	2
17	STANGE / BAR / TIGE	5.107-202.0	1
18	KREUZGRIFF K 32 / STAR HANDLE / POIGNEE EN ETOILE	7.321-011.0	2
19	ZYL.SCHR. M 8X 65 / CHEESE HEAD SCREW / VIS A TETE CYLINDR.	7.306-151.0	1
21	BUCHSE / BUSH / DOUILLE	5.112-419.0	2
22	6KT-MUTTER M 8 / HEXAGON NUT / ECROU HEXAGONAL	7.311-427.0	1
23	6KT-MUTTER M 8 / HEXAGON NUT / ECROU HEXAGONAL	7.311-224.0	2
25	SEIL KOMPL. / ROPE / CABLE	4.172-011.0	1
26	KARABINERHAKEN / CARABINE SWIVEL / MOUSQUETON	6.431-121.0	1
27	GLEITLAGER M BUND / PLAIN BEARING / PALIER GLISSEUR	6.403-045.0	2
28	S-SCHEIBE 24 / LOCK WASHER / RONDELLE D'ARRET	7.343-045.0	2
29	SCHEIBE 26 / WASHER / RONDELLE	7.312-060.0	2

"=> xxxxxx" = bis Werknummer / up to serial No. / jusqu' au No. de fabr. / "xxxxxx =>" = ab Werknummer / from serial No. / a partir du No. de fabr. /



Symbolbeschreibung siehe M16 / symbol description see M16 / désignation de système voir M16 /

GRUPPE: 8.2 SAUGBALKEN GEBOGEN
 GROUP: 8.2 SUCTION PART
 GROUPE: 8.2 INSTAL. D'ASPIRATION

E8

BR 550 XL

POS. ITM. POS.	BENNENUNG DESCRIPTION DESIGNATION	TEILE-NR. PART-NO. NO.PIECE	STCK QTY. NBR.
0	SAUGBALKEN GEBOGEN / SUCTION PART / INSTAL. D'ASPIRATION	4.777-035.0	1
1	ENDSTUECK RECHTS / TAIL PIECE / TRONCON	5.031-482.0	1
2	BLECH / PLATE / TOLE	5.007-217.0	1
3	KREUZGRIFF / STAR HANDLE / POIGNEE EN ETOILE	6.321-133.0	4
4	SCHEIBE A 11 / WASHER / RONDELLE	7.312-080.0	2
5	SCHEIBE 8,4 / WASHER / RONDELLE	7.312-277.0	2
6	SAUGSTUTZEN / CONNECTING PIECE / TUBULURE D'ASPIRATION	5.031-464.0	1
7	GEWINDEBOLZEN / PIN / BOULON TARAUDE	5.308-057.0	2
8	STERNGRIFF M8X60 / CONTROL KNOB / POIGNEE-ETOILE	6.321-147.0	2
9	SCHEIBE B 8,4 / WASHER / RONDELLE	7.312-004.0	4
10	ROHR / PIPE / TUYAU	5.029-469.0	2
11	ROLLE / ROLLER / ROULETTE	5.515-096.0	2
12	WINKEL / ANGLE / ANGLE	5.017-136.0	2
13	ENDSTUECK LINKS / TAIL PIECE / TRONCON	5.031-465.0	1
14	EINLEGETEIL / INSERT / PIECE D'INSERTION	5.401-250.0	2
15	EINLEGETEIL GEBOGEN / INSERT / PIECE D'INSERTION	5.401-244.0	2
16	GUMMILIPPE (SATZ) / RUBBER LIP / LEVRE CAOUTCHOUC	6.273-179.0	1
16	GUMMILIPPE (SATZ) / RUBBER LIP / LEVRE CAOUTCHOUC	6.273-180.0	1
	OELFEST/OIL RESISTANT/RESISTANT # L'HUILE		
17	SAUGBALKEN AUFHAENG / SUCTION PART / INSTAL. D'ASPIRATION	4.777-042.0	1
18	SICHERUNGSSCHEIBE 8 / LOCK WASHER / RONDELLE D'ARRET	6.343-132.0	2
19	STANGE / BAR / TIGE	5.107-202.0	1
20	KREUZGRIFF K 32 / STAR HANDLE / POIGNEE EN ETOILE	7.321-011.0	2
21	ZYL.SCHR. M 8X 65 / CHEESE HEAD SCREW / VIS A TETE CYLINDR.	7.306-151.0	1
23	BUCHSE / BUSH / DOUILLE	5.112-419.0	2
24	6KT-MUTTER M 8 / HEXAGON NUT / ECROU HEXAGONAL	7.311-427.0	1
25	6KT-MUTTER M 8 / HEXAGON NUT / ECROU HEXAGONAL	7.311-224.0	2
27	SEIL KOMPL. / ROPE / CABLE	4.172-011.0	1
28	KARABINERHAKEN / CARABINE SWIVEL / MOUSQUETON	6.431-121.0	1
30	S-SCHEIBE 24 / LOCK WASHER / RONDELLE D'ARRET	7.343-045.0	2
31	SCHEIBE 26 / WASHER / RONDELLE	7.312-060.0	2

"=> xxxxxx" = bis Werknummer / up to serial No. / jusqu' au No. de fabr. / "xxxxxx =>" = ab Werknummer / from serial No. / a partir du No. de fabr. /

GRUPPE: 9.0 BODENKOPF-BR XL KPL
GROUP: 9.0 POWER BRUSH -BR
GRUPPE: 9.0 BROSSE -BR

A9

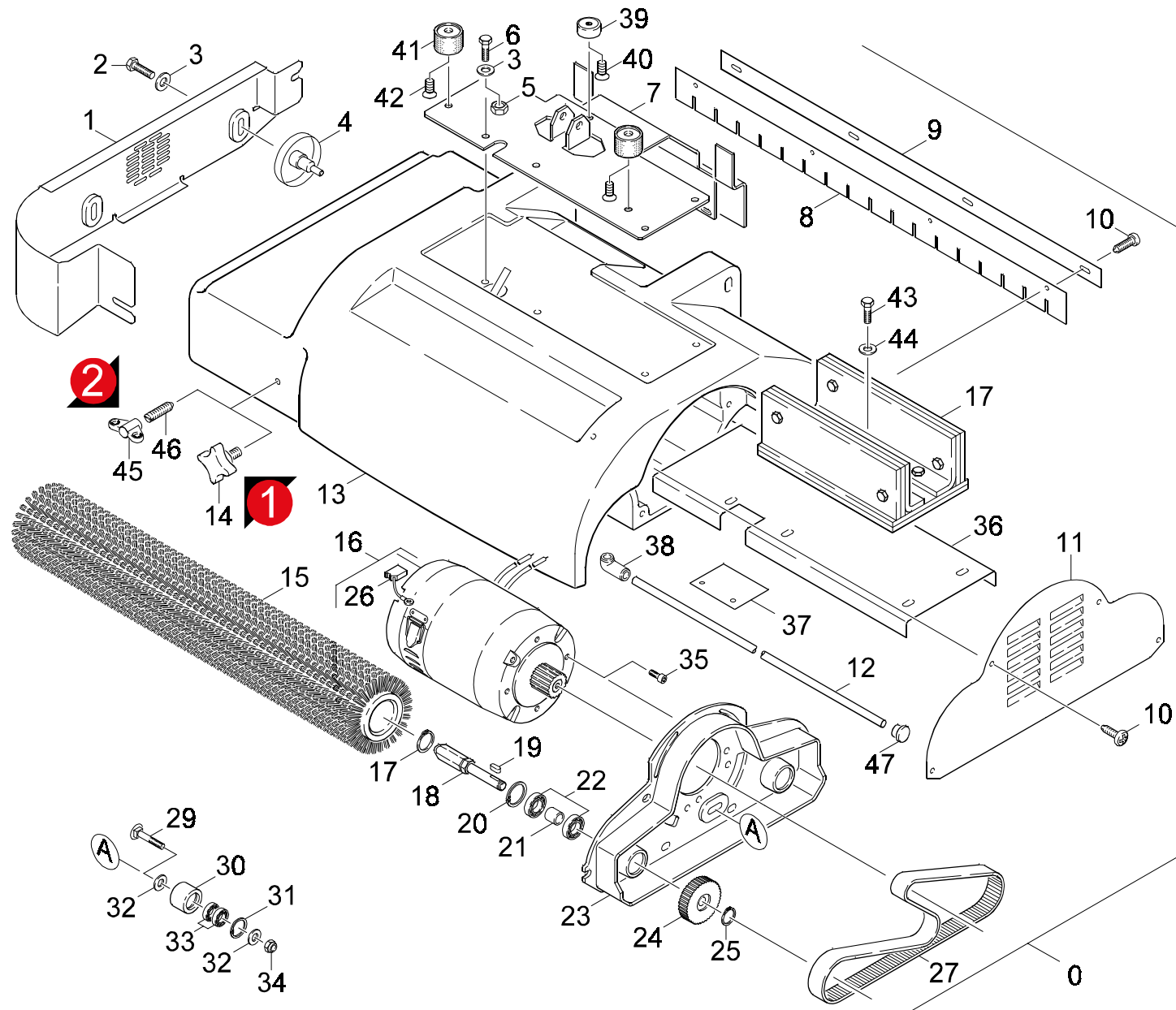
BR 550 XL

GRUPPE: 9.0 BODENKOPF-BR XL KPL
GROUP: 9.0 POWER BRUSH -BR
GRUPPE: 9.0 BROSSE -BR

GRUPPE: 9.0 BODENKOPF-BR XL KPL
GROUP: 9.0 POWER BRUSH -BR
GRUPPE: 9.0 BROSSE -BR

B9

BR 550 XL



Symbolbeschreibung siehe M16 / symbol description see M16 / désignation de système voir M16 /

GRUPPE: 9.0 BODENKOPF-BR XL KPL
 GROUP: 9.0 POWER BRUSH -BR
 GROUPE: 9.0 BROSSE -BR

C9

BR 550 XL

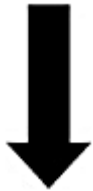
POS. ITM. POS.	BENNENNUNG DESCRIPTION DESIGNATION	TEILE-NR. PART-NO. NO.PIECE	STCK QTY. NBR.	POS. ITM. POS.	BENNENNUNG DESCRIPTION DESIGNATION	TEILE-NR. PART-NO. NO.PIECE	STCK QTY. NBR.
0	BODENKOPF / POWER BRUSH / BROSSE	3.763-024.0	1	24	ZAHNRIEMENSCHLEIBE / PULLEY / RONDELLE	5.625-334.0	2
1	GEGENHALTER / COUNTER HOLDER / LUNETTE (CONTRE-BUT.)	5.044-156.0	1	25	S-RING 28X1,2 / SPRING CLIP / CIRCLIP	7.343-151.0	2
2	ZYL.SCHR. M 8X 16 / CHEESE HEAD SCREW / VIS A TETE CYLINDR.	7.306-040.0	2	26	KOHLEBUERSTENSATZ / CARBON BRUSH SET / CHARBONS	6.610-237.0	1
3	SCHEIBE A 8,4 / WASHER / RONDELLE	7.312-017.0	10	27	ZAHNRIEMEN / TOOTHED BELT / COURROIE DENTEE	6.348-323.0	1
4	BLECHTEIL / PLATE / TOLE	4.038-678.0	2	30	LAUFROLLE / ROLLER / GALET DE ROULEMENT	5.401-227.0	1
5	6KT-MUTTER M 8 / HEXAGON NUT / ECROU HEXAGONAL	7.311-068.0	6	31	S-RING 12X1 / SPRING CLIP / CIRCLIP	7.343-003.0	1
6	ZYL.SCHR. M 8X 20 / CHEESE HEAD SCREW / VIS A TETE CYLINDR.	7.306-144.0	6	33	KUGELLAGER 6001-2RS / BALL BEARING / ROULEMENT A BILLE7.401-111.0	7.401-111.0	2
7	BLECH / PLATE / TOLE	5.001-956.0	1	34	6KT-MUTTER M 8 / HEXAGON NUT / ECROU HEXAGONAL	7.311-427.0	1
8	LEISTE / STRIP / BAGUETTE	5.190-098.0	1	36	BLECHTEIL / PLATE / TOLE	5.048-466.0	1
9	BLECH / PLATE / TOLE	5.006-029.0	1	37	BLECHTEIL / PLATE / TOLE	5.048-527.0	1
10	SCHRAUBE 5 X 16 / SCREW / VIS	7.303-104.0	8	38	GUMMITUELLE / RUBBER BUSHING / MANCHON CAOUTCHOUC	5.379-024.0	1
11	ABDECKPLATTE / COVER PLATE / PLAQUE RECOUVREMENT	5.006-023.0	1	39	GUMMIPUFFER / RUBBER BUFFER / BUTOIR CAOUTCHOUC	6.339-113.0	1
12	ROHR / PIPE / TUYAU	5.029-462.0	1	40	SENKSCHR. M 6X 8 / FLAT HEADED SCREW / VIS A TETE CONIQUE	7.305-051.0	1
13	BUERSTENGEHAUESE / BRUSH HOUSING / CARTER DE BROSSE	5.060-720.0	1	41	GUMMIPUFFER / RUBBER BUFFER / BUTOIR CAOUTCHOUC	6.339-096.0	2
14	KREUZGRIFF M8X16 / STAR HANDLE / POIGNEE EN ETOILE	6.321-054.0	2	42	SENKSCHR. M 8X 10 / FLAT HEADED SCREW / VIS A TETE CONIQUE	7.305-071.0	2
15	BUERSTENWALZE WEISS / ROLLER BRUSH / TAMBOUR DE BROSSE	5.762-130.0	2	43	SCHRAUBE M 6X 10 / SCREW / VIS / 4.031-010.0	7.306-087.0	1
15	BUERSTENWALZE SCHWA / ROLLER BRUSH / TAMBOUR DE BROSSE	5.762-131.0	2	44	SCHEIBE R 6,6 / WASHER / RONDELLE / 4.031-010.0	7.312-260.0	1
15	BUERSTENWALZE ROT / ROLLER BRUSH / TAMBOUR DE BROSSE	5.762-132.0	2	45	FLUEGELMUTTER M 8 / WING NUT / ECROU A OREILLES VERS. 2	6.310-128.0	2
15	BUERSTENW. GRAU 0.6 / BUERSTENW. GRAU 0.6 / BUERSTENW. GRAU 0.6	5.762-133.0	2	46	GEW.STIFT M 8X 30 / THREADED PIN / VIS SANS TETE VERS. 2	7.307-356.0	2
16	MOTOR KPL. / MOTOR / MOTEUR	4.623-489.0	1	47	VERSCHLUSSTOPFEN / DRAIN PLUG / BOUCHON	6.368-068.0	1
17	ZUSATZGEWICHT / SUPPLEMENTARY WEIGHT / POIDS SUPPLEMENTAIRE	4.031-010.0	1				
18	ANTRIEBSWELLE / DRIVE SHAFT / ARBRE D'ENTRAINEMENT	5.100-170.0	2				
19	PASSFEDER 4X 4X 16 / SPRING / RESSORT D'ADJUSTAGE	7.318-007.0	1				
20	S-RING 32X 1,2 / SPRING CLIP / CIRCLIP	7.343-231.0	2				
22	KUGELLAGER 6201-2RS / BALL BEARING / ROULEMENT A BILLE7.401-169.0	7.401-169.0	6				
23	HALTEPLATTE ANTRIEB / PLATE / PLAQUE	5.044-147.0	1				

"=> xxxxxx" = bis Werknummer / up to serial No. / jusqu' au No. de fabr. / "xxxxxx =>" = ab Werknummer / from serial No. / a partir du No. de fabr. /

Bestellhinweis

Bei Ihrer Bestellung sind unbedingt anzugeben :

- | | | | | |
|---|---|--|---|---|
| 1.
Gerätetyp
Machine model
Type d'appareils | 2.
Herstell-Nr.
Serial-No.
No. de série | 3.
Benennung
Description
Désignation | 4.
Teile-Nr.
Part No.
Référence | 5.
Stückzahl
Piece No.
Quantité |
|---|---|--|---|---|



**siehe Typenschild
see name-plate
voir plaque signalétique**



**siehe Ersatzteilliste
see spare parts list
voir liste des pièces de rechange**

- Die Ersatzteile, welche als Meterware geliefert werden, sind auf Einbaulänge selbst zu kürzen. Ebenso sind die Stückzahlen in den jeweiligen Gruppen als Mindestbestellmengen = 1m angegeben und können je nach Bedarf auf weitere volle Meterzahlen erhöht und bestellt werden.
- Spare Parts which are delivered as cut goods have to be shortened to installation length. The quotation of quantity in each group refers to the minimum order quantity = 1m and may be ordered and raised to further full metre-values according to demand
- Les pièces de rechange qui sont livrées comme marchandise au mètre sont à raccourcir selon la longueur d'installation. Les indications de quantité dans chaque group se réfèrent à des valeurs de mètre de plus.
- Diese Ersatzteilliste erscheint in gedruckter Form sowie als Mikrofiche. Bei Querverweisen bezieht sich die Angabe "Seitenzahl" auf die gedruckte Ersatzteilliste und die Angabe "Bildtafel" auf die Mikrofilmausgabe.
- This spare parts list is published both in printed form and as a microfiche. In the cross-references, "page number" refers to the printed spare parts list and "display table" to the microfilm edition.
- Cette liste de pièces de rechange est aussi bien imprimée que publiée sous forme de microfiche. Les indications transversales renvoient au "numéro de page" sur la liste imprimée des pièces de rechange et à la "planche" sur la microfiche.

Bitte beachten Sie, daß der Teileumfang dieser Ersatzteilliste nicht unbedingt dem Lieferumfang Ihres Geräte entspricht.

For your information: It could be that certain parts quoted in this spare parts list were not included with the machine delivery.

Pour votre information: il se peut que certaines pièces détachées mentionnées sur la liste ne vous aient pas été livrées avec l'appareil.

Die in dieser Ersatzteilliste nicht aufgeführten Einzelteile, bestellen Sie bitte direkt beim Vertragskundendienst des jeweiligen Herstellers.

Please order the individual parts not included in this assembly directly with the contract aftersales service of the manufacturer in question.

Veillez s'il vous plaît, commander les pièces détachées qui ne sont indiquées dans notre liste des pièces détachées, directement auprès du service après-vente des fabricants en question.

Bei Bestellung von lackierten Teilen, welche in der Ersatzteilliste nicht in verschiedenen Farben ausgewiesen sind, ist zusätzlich die Farbnummer oder Farbe mit anzugeben. Diese finden Sie auf dem Typenschild oder Farbschild Ihres Gerätes.

Upon ordering of varnished parts which are not mentioned in the spare parts list as parts with different colors, kindly additionally mention the number of the color. It can be seen on the type plate of the color plate of your machine.

Commandant des parts vernissés qui ne sont pas mentionnés comme parts avec une couleur différente dans la liste des pièces détachées, veuillez mentionner de plus le numéro de la couleur. Il se trouve sur la plaque signalétique ou la plaque de couleur de votre machine.

Auflistungen von Einzelteilen bei Ersatzteil - u. Pumpensets sind in der Reihe "16" einzusehen, bzw. direkt unter dem entsprechenden Set aufgelistet.

Listings of single parts upon spare parts kits and pump kits can be seen in row "16" or directly listed below the corresponding kit.
Des établissements des pièces détachées en ce qui concerne les kits des pièces de rechange et les kits de pompes, peuvent être vus à la ligne "16" ou ils sont répertoriés directement au-dessous du jeu correspondant.

Technische Änderungen im Rahmen der Weiterentwicklung sowie das Recht der ausschließlichen Auswertung unseres geistigen Eigentums behalten wir uns vor. Vervielfältigung und Nachdruck nur mit Genehmigung und Urheberhinweis möglich.

We reserve the right to make technical changes in the course of development work and the right to make exclusive use of our intellectual property. This spare parts list may be duplicated or reprinted only with our approval and with acknowledgement of our copyright.

Nous nous réservons le droit de toutes modifications techniques dans le cadre du perfectionnement des mises au point ainsi que le droit de la mise en valeur exclusive de notre propriété intellectuelle. Polycopie et reproduction exclusivement après accord et avec mention de l'auteur.

INDEX

M16

BR 550 XL

GRUPPE:	1.0 OBERTEIL-EINZELTEIL	A1-C1	GRUPPE:	9.0 BODENKOPF-BR XL KPL	A9-C9
GROUP:	1.0 TOP PART-COMP. PARTS		GROUP:	9.0 POWER BRUSH -BR	
GRUPPE:	1.0 PARTIE SUP.-PIECES DETACH		GRUPPE:	9.0 BROSSE -BR	
GRUPPE:	2.0 UNTERTEIL -EINZELTE	A2-G2			
GROUP:	2.0 BOTTOM				
GRUPPE:	2.0 PARTIE INFERIEURE				
GRUPPE:	3.0 GERAETE-ANTRIEB	A3-C3			
GROUP:	3.0 GEAR-APPLIANCE				
GRUPPE:	3.0 ENTRAINEMENT-USTENSILE				
GRUPPE:	4.0 LEITUNGSSYSTEM	A4-C4			
GROUP:	4.0 PIPING				
GRUPPE:	4.0 PIPELINE				
GRUPPE:	5.0 STEUERUNG	A5-E5			
GROUP:	5.0 CONTROL SYSTEM				
GRUPPE:	5.0 COMMANDE				
GRUPPE:	6.0 E-STEUERUNG BR-BAT	A6-C6			
GROUP:	6.0 ELECTRIC CONTROL				
GRUPPE:	6.0 COMMANDE ELECTRIQUE				
GRUPPE:	7.0 TAUCHPUMPE 24 V	A7-C7			
GROUP:	7.0 IMMERSION PUMP				
GRUPPE:	7.0 POMPE PLONGEANTE				
GRUPPE:	8.0 SAUGEINRICHTUNG	A8-E8			
GROUP:	8.0 SUCTION PART				
GRUPPE:	8.0 INSTALLATION D'ASPIRATION				



BEISPIEL: VERSION 1
EXAMPLE: VERSION 1
EXEMPLE: VERSION 1

3.0

BEISPIEL: SIEHE IN GRUPPE 3
EXAMPLE: SEE IN GROUP 3
EXEMPLE: VOIR EN GROUPE 3



WICHTIGER HINWEIS
IMPORTANT REMARK
REMARCAQUAGE IMPORTANT

GRUPPE 1-16 = MIKROFILM 1 GRUPPE 17-32 = MIKROFILM 2
GROUP 1-16 = MICROFICHE 1 GROUP 17-32 = MICROFICHE 2
GROUPE 1-16 = MICROFICHE 1 GROUPE 17-32 = MICROFICHE 2

BESTEL LHINWEIS SIEHE M15
EXAMPLE ORDER SEE M15
EXEMPLE DE COMMANDE VOIR M15

VARIANTENÜBERSICHT SIEHE L16
VARIANTS SURVEY SEE L16
VUE D'ENSEMBLE DE VARIANTS VOIR L16