

**Ersatzteilliste
Spare Parts List
Liste des pièces de rechange**

BR/BD 1000 BAT

1.923-201.0 BR 1000 BAT O.SAUGB

1.923-201.0 BR 1000 BAT O.SAUGB

1.923-202.0 BD 1000 BAT O.SAUGB

1.923-203.0 BR 1000 BAT TOR*USA

1.923-204.0 BD-1000 BAT TOR*USA

Kopfzeile: Blau

 **KÄRCHER** BR/BD 1000 BAT

1.923-201.0

BR 1000 BAT O.SAUGB

1.923-201.0

BR 1000 BAT O.SAUGB

1.923-202.0

BD 1000 BAT O.SAUGB

1.923-203.0

BR 1000 BAT TOR*USA

1.923-204.0

BD-1000 BAT TOR*USA

A0013221
01 2002
5.955-634.0

GRUPPE: 1.0 VERKLEIDUNG U.PUMPE
GROUP: 1.0 COVER
GRUPPE: 1.0 CARROSSAGE

A1

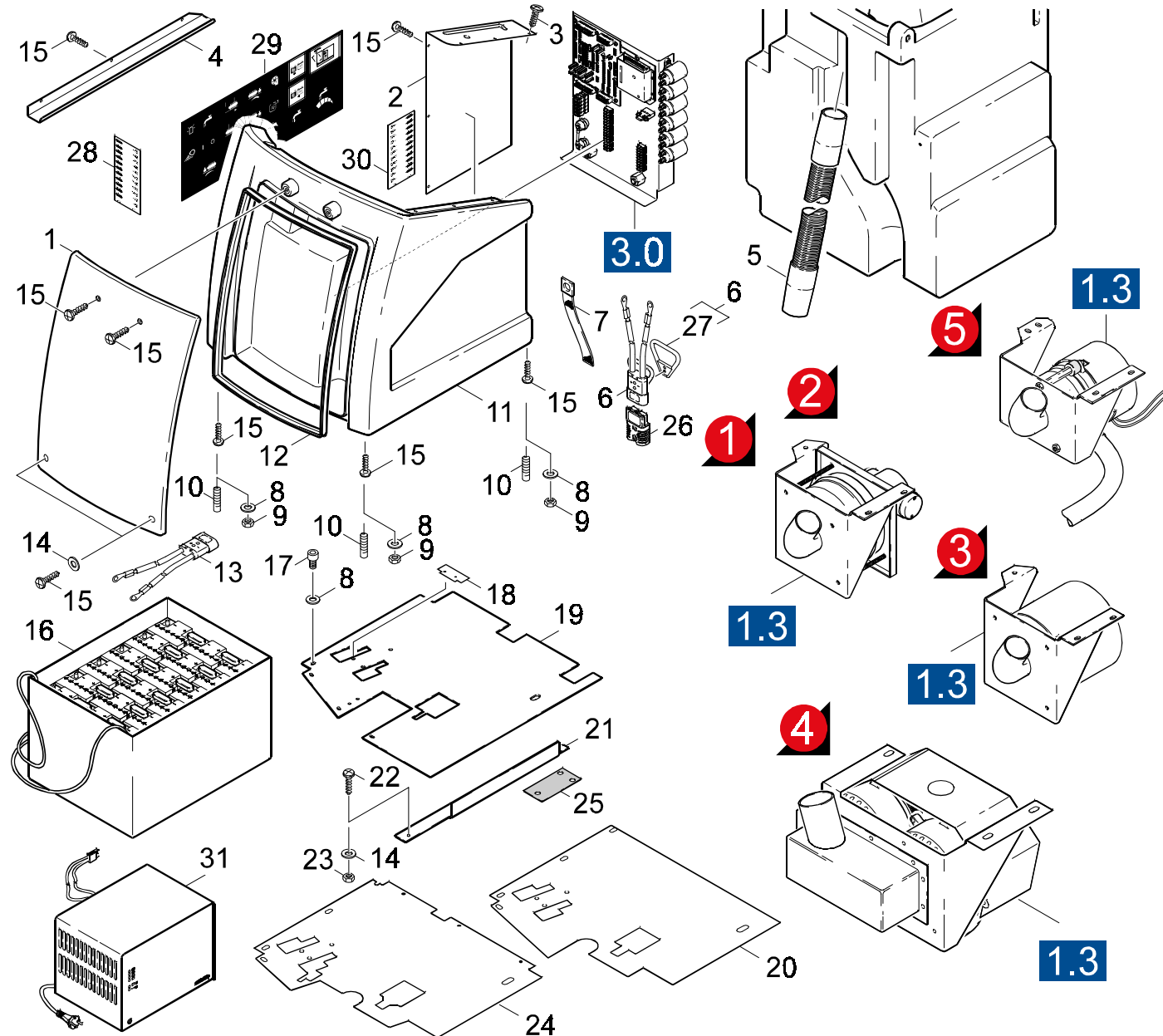
BR/BD 1000 BAT

GRUPPE: 1.0 VERKLEIDUNG U.PUMPE
GROUP: 1.0 COVER
GRUPPE: 1.0 CARROSSAGE

GRUPPE: 1.1 VERKLEIDUNG TEIL I
GROUP: 1.1 COVER
GRUPPE: 1.1 CARROSSAGE

B1

BR/BD 1000 BAT



Symbolbeschreibung siehe M16 / symbol description see M16 / désignation de système voir M16 /

GRUPPE: 1.1 VERKLEIDUNG TEIL I
 GROUP: 1.1 COVER
 GROUPE: 1.1 CARROSSAGE

C1

BR/BD 1000 BAT

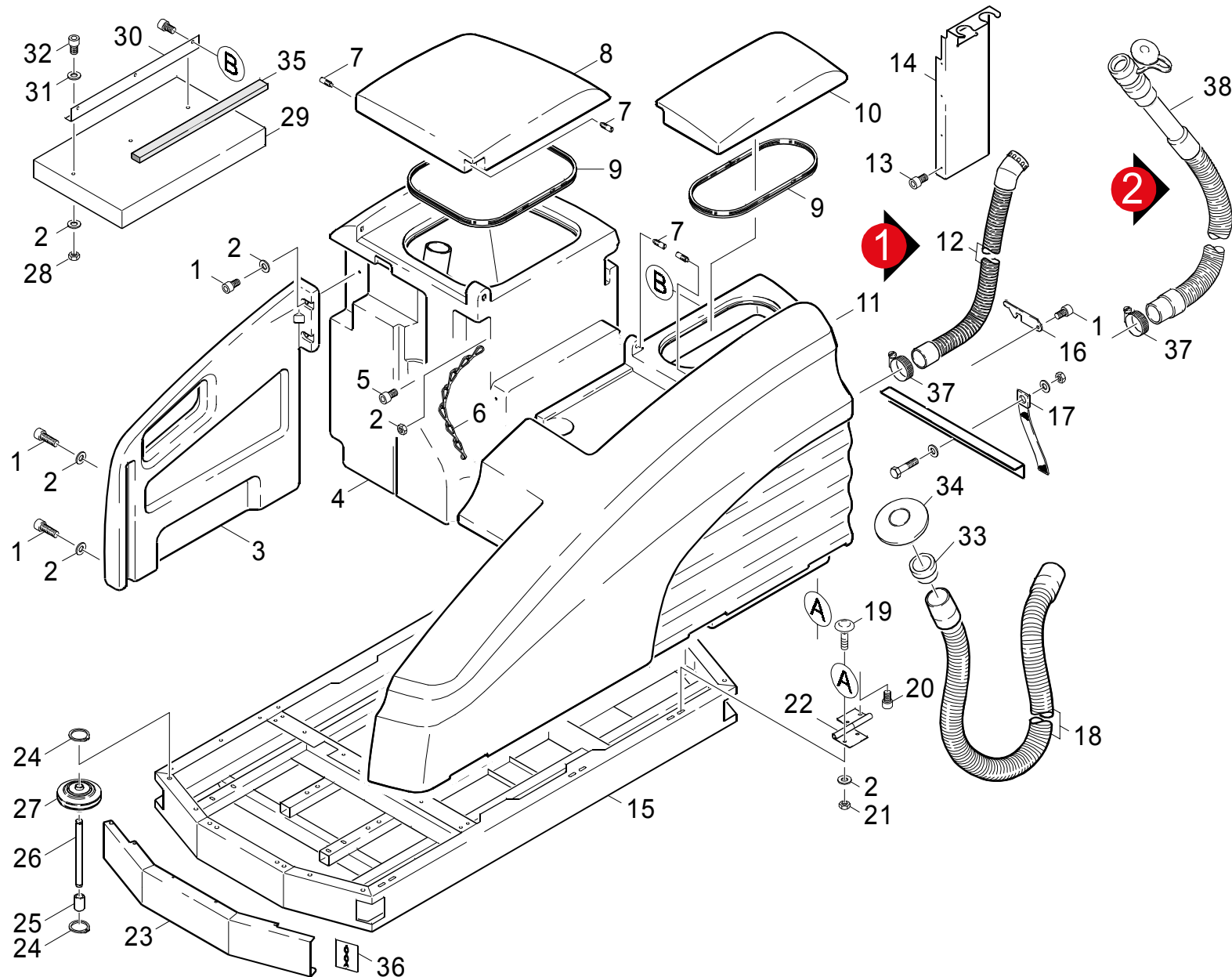
POS. ITM. POS.	BENNENNUNG DESCRIPTION DESIGNATION	TEILE-NR. PART-NO. NO.PIECE	STCK QTY. NBR.	POS. ITM. POS.	BENNENNUNG DESCRIPTION DESIGNATION	TEILE-NR. PART-NO. NO.PIECE	STCK QTY. NBR.
1	DECKEL / COVER / COUVERCLE WEISS/WHITE/BLANC	5.031-257.0	1	28	SCHILD SICHERUNGEN / DECAL / PLAQUE	5.382-036.0	1
1	DECKEL / COVER / COUVERCLE GELB/YELLOW/JAUNE	5.031-408.0	1	29	SCHILD / DECAL / PLAQUE	5.390-960.0	1
2	BLECHTEIL KPL. / PLATE / TOLE	4.038-479.0	1	30	SCHILD WARTUNG / DECAL / PLAQUE	5.382-502.0	1
3	SCHRAUBE 5,0X20 / SCREW / VIS	6.303-125.0	15	31	BATTERIELADEGERAET / BATTERY CHARGER / CHARGEUR	6.654-044.0	1
4	U-PROFIL / U-PROFILE / PROFILE EN U / => 10042	5.023-244.0	1	31	BATTERIELADEGERAET / BATTERY CHARGER / CHARGEUR * EUR !!!	6.654-127.0	1
5	SAUGSCHLAUCH DN 60 / SUCTION HOSE / FLEXIBLE D'ASPIRATION	6.389-998.0	1		* GB !!!		
6	ANSCHLUSSKABEL KPL. / CONNECTION CABLE / CABLE	6.647-821.0	1				
7	MASSEBAND / EARTH STRAP / RUBAN	6.646-377.0	1				
8	SCHEIBE R 9 / WASHER / RONDELLE	7.312-261.0	30				
9	6KT-MUTTER M 8 / HEXAGON NUT / ECROU HEXAGONAL	7.311-004.0	9				
10	GEW.STIFT M 8X 30 / THREADED PIN / VIS SANS TETE	7.307-356.0	3				
11	BEDIENPULT / CONTROL UNIT / COMMANDE SCHILD POS. 29 MITBESTELLEN/ORDER SIGN TOGETHER WIT POS. 29/COMM. LE SIGNE AINSI QUE LA POS. 29	5.031-246.0	1				
12	DICHTUNGSPROFIL / PROFILED JOINT / JOINT D'ETANCHEITE PROF.	6.365-374.0	1				
13	VERSORGUNGSKABEL / CABLE / CABLE	6.647-820.0	1				
14	SCHEIBE B 6,4 / WASHER / RONDELLE	7.312-003.0	16				
15	SCHRAUBE M 6X 16 / SCREW / VIS	7.306-090.0	14				
16	BATTERIE 36 V / BATTERY / BATTERIE	6.654-043.0	1				
17	ZYL.SCHR. M 8X 20 / CHEESE HEAD SCREW / VIS A TETE CYLINDR.	7.306-041.0	9				
18	BLECH ANSCHLAG / PLATE / TOLE	5.001-673.0	1				
19	PLATTE / PLATE / PLAQUE VERSION 1	5.003-072.0	1				
20	PLATTE / PLATE / PLAQUE VERS. 2, 3	5.003-834.0	1				
21	WINKEL / ANGLE / ANGLE	5.019-792.0	1				
22	SENKSCHR. M 6X 20 / FLAT HEADED SCREW / VIS A TETE CONIQUE	7.305-063.0	2				
23	6KT-MUTTER M 6 / HEXAGON NUT / ECROU HEXAGONAL	7.311-003.0	10				
24	GUMMIMATTE / RUBBER MATING / TAPIS DE CAOUTCHOUC	6.273-191.0	1				
25	GUMMIPLATTE PEDALR. / RUBBER PLATE / PLAQUE EN CAOUTCHOUC	5.003-970.0	1				
26	STECKER BAT.SB175 / PLUG / FICHE	6.646-368.0	1				
27	HANDGRIFF / HANDLE / POIGNEE	6.321-152.0	1				

"=> xxxxxx" = bis Werknummer / up to serial No. / jusqu' au No. de fabr. / "xxxxxx =>" = ab Werknummer / from serial No. / a partir du No. de fabr. /

GRUPPE: 1.2 VERKLEIDUNG TEIL II
GROUP: 1.2 COVER
GRUPPE: 1.2 CARROSSAGE

D1

BR/BD 1000 BAT



Symbolbeschreibung siehe M16 / symbol description see M16 / désignation de système voir M16 /

GRUPPE: 1.2 VERKLEIDUNG TEIL II
 GROUP: 1.2 COVER
 GROUPE: 1.2 CARROSSAGE

E1

BR/BD 1000 BAT

POS. ITM. POS.	BENNENUNG DESCRIPTION DESIGNATION	TEILE-NR. PART-NO. NO.PIECE	STCK QTY. NBR.	POS. ITM. POS.	BENNENUNG DESCRIPTION DESIGNATION	TEILE-NR. PART-NO. NO.PIECE	STCK QTY. NBR.
1	ZYL.SCHR. M 8X 35 / CHEESE HEAD SCREW / VIS A TETE CYLINDR.	7.306-044.0	5	14	BLECHTEIL / PLATE / TOLE GELB/YELLOW/JAUNE	5.047-590.0	1
2	SCHEIBE R 9 / WASHER / RONDELLE	7.312-261.0	18	15	RAHMEN / FRAME / CADRE / => 10042	4.050-299.0	1
3	SEITENWAND / SIDE WALL / PAROI LATERALE WEISS/WHITE/BLANC	5.065-350.0	1	15	RAHMEN / FRAME / CADRE 10043 =>	4.050-347.0	1
3	SEITENWAND / SIDE WALL / PAROI LATERALE GELB/YELLOW/JAUNE	5.065-615.0	1	16	HAKEN / HOOK / PATERE WEISS/WHITE/BLANC	5.037-113.0	1
4	TANK SCHMUTZWASSER / TANK / RESERVOIR WEISS/WHITE/BLANC	5.071-091.0	1	16	HAKEN / HOOK / PATERE GELB/YELLOW/JAUNE	5.037-119.0	1
4	TANK / TANK / RESERVOIR GELB/YELLOW/JAUNE	5.071-103.0	1	17	ERDUNGSBAND / EARTH WIRE / PRISE DE TERRE	6.647-842.0	1
5	ZYL.SCHR. M 8X 20 / CHEESE HEAD SCREW / VIS A TETE CYLINDR. 10043 =>	7.306-041.0	9	18	SAUGSCHLAUCH DN51 / SUCTION HOSE / FLEXIBLE D'ASPIRATION	6.390-038.0	1
6	KETTE 22 / 11 MM / CHAIN / CHAINE 10043 =>ALS METERWARE BESTELLEN/TO ORDER AS CUT GOODS/COMMANDE COMME MARCHANDISE AU METRE	6.432-031.0	1	19	FL.RD.SCHR. M 8X 16 / SAUCER-HEAD SCREW / BOULON A TETE BOMBEE	7.303-193.0	4
7	BOLZEN / BOLT / BOULON	5.316-802.0	4	20	ZYL.SCHR. M 8X 16 / CHEESE HEAD SCREW / VIS A TETE CYLINDR.	7.306-040.0	10
8	DECKEL / COVER / COUVERCLE WEISS/WHITE/BLANC	5.063-685.0	1	21	6KT-MUTTER M 8 / HEXAGON NUT / ECROU HEXAGONAL	7.311-004.0	24
8	DECKEL SCHMUTZWASSE / COVER / COUVERCLE GELB/YELLOW/JAUNE	5.063-885.0	1	22	SCHARNIER / HINGE / CHARNIERE	6.372-072.0	2
9	DICHTUNGSPROFIL / PROFILED JOINT / JOINT D'ETANCHEITE PROF. ALS METERWARE BESTELLEN/TO ORDER AS CUT GOODS/COMMANDE COMME MARCHANDISE AU METRE	6.366-043.0	1	23	FRONTBLECH / PLATE / TOLE	5.023-260.0	1
10	DECKEL / COVER / COUVERCLE WEISS/WHITE/BLANC	5.063-686.0	1	24	S-SCHEIBE 9 / LOCK WASHER / RONDELLE D'ARRET	7.343-205.0	8
10	DECKEL / COVER / COUVERCLE GELB/YELLOW/JAUNE	5.063-752.0	1	25	DISTANZBUCHSE / SPACER / ENTRETOISE	5.112-458.0	4
11	TANK FRISCHWASSER / TANK / RESERVOIR WEISS/WHITE/BLANC	5.071-093.0	1	26	BOLZEN / BOLT / BOULON	5.316-342.0	4
11	TANK / TANK / RESERVOIR GELB/YELLOW/JAUNE	5.071-104.0	1	27	RAD / WHEEL / ROUE	6.435-147.0	8
12	ABLASSSCHLAUCH DN38 / DRAIN HOSE / TUYAU FLEX. D'ECOULEMENT	6.389-999.0	2	28	6KT-MUTTER M 6 / HEXAGON NUT / ECROU HEXAGONAL	7.311-003.0	10
13	SCHRAUBE 5,0X20 / SCREW / VIS	6.303-125.0	15	29	BLECH / PLATE / TOLE WEISS/WHITE/BLANC	5.003-837.0	1
14	BLECHTEIL / PLATE / TOLE WEISS/WHITE/BLANC	5.047-226.0	1	29	BLECH / PLATE / TOLE GELB/YELLOW/JAUNE	5.003-895.0	1
				30	WINKEL / ANGLE / ANGLE WEISS/WHITE/BLANC	5.019-848.0	1
				30	WINKEL / ANGLE / ANGLE GELB/YELLOW/JAUNE	5.019-950.0	1
				31	SCHEIBE B 6,4 / WASHER / RONDELLE	7.312-003.0	3
				32	SCHRAUBE M 6X 16 / SCREW / VIS	7.306-090.0	3
				33	STUTZEN 57/62 PVC / CONNECTION PIECE / TUBULURE	5.402-618.0	1
				34	REGENHAUBE D62 / RAIN TOP / CAPOT PLUVIEUX	6.526-164.0	1
				35	ZELLGUMMIBAND / CELL. RUBBER BAND / RUBAN CAOUT.	6.273-115.0	1
				36	SCHILD ANSCHLAGPUNK / DECAL / PLAQUE	5.390-515.0	1

"=> xxxxxx" = bis Werknummer / up to serial No. / jusqu' au No. de fabr. / "xxxxxx =>" = ab Werknummer / from serial No. / a partir du No. de fabr. /

GRUPPE: 1.2 VERKLEIDUNG TEIL II
GROUP: 1.2 COVER
GRUPPE: 1.2 CARROSSAGE

F1

BR/BD 1000 BAT

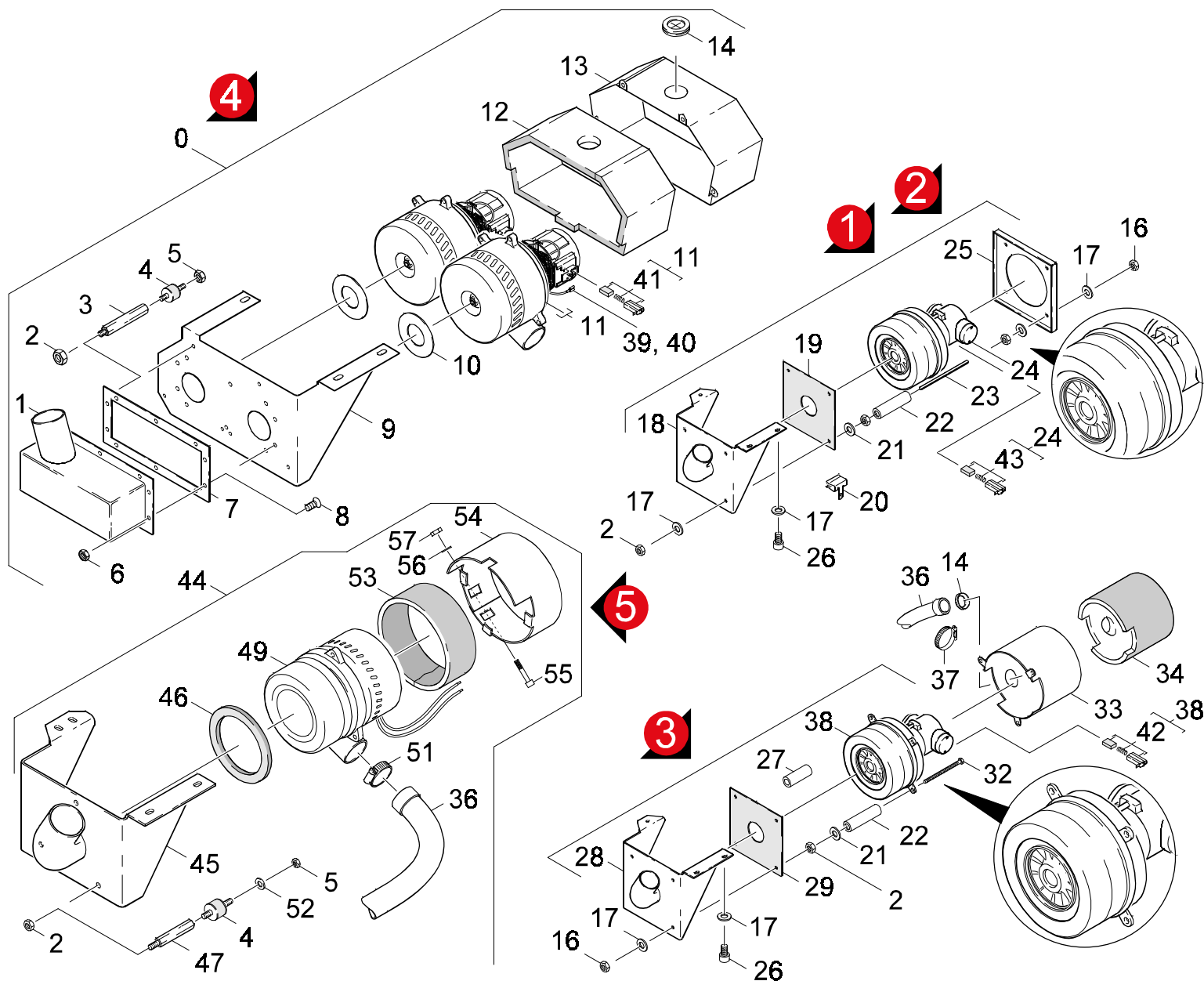
POS.	BENNENUNG	TEILE-NR.	STCK
ITM.	DESCRIPTION	PART-NO.	QTY.
POS.	DESIGNATION	NO.PIECE	NBR.
37	SCHLAUCHSCHELLE / HOSE BAND CLIP / COLLIER DE SERRAGE	6.388-713.0	1

"=> xxxxxx" = bis Werknummer / up to serial No. / jusqu' au No. de fabr. / "xxxxxx =>" = ab Werknummer / from serial No. / a partir du No. de fabr. /

GRUPPE: 1.3 SAUGTURBINE
GROUP: 1.3 VACUUM MOTOR
GRUPPE: 1.3 TURBINE D'ASPIRATION

G1

BR/BD 1000 BAT



Symbolbeschreibung siehe M16 / symbol description see M16 / désignation de système voir M16 /

GRUPPE: 1.3 SAUGTURBINE
 GROUP: 1.3 VACUUM MOTOR
 GROUPE: 1.3 TURBINE D'ASPIRATION

H1

BR/BD 1000 BAT

POS. ITM. POS.	BENNENNUNG DESCRIPTION DESIGNATION	TEILE-NR. PART-NO. NO.PIECE	STCK QTY. NBR.	POS. ITM. POS.	BENNENNUNG DESCRIPTION DESIGNATION	TEILE-NR. PART-NO. NO.PIECE	STCK QTY. NBR.
0	SAUGTURBINE KPL. / VACUUM MOTOR / TURBINE D'ASPIRATION VERS. 4	4.610-060.0	1	26	ZYL.SCHR. M 8X 20 / CHEESE HEAD SCREW / VIS A TETE CYLINDR.	7.306-041.0	3
1	BLECH KPL / PLATE / TOLE VERS. 4	4.038-839.0	1	27	FERRITKERN / IRON CORE / NOYAU DE FER	6.686-093.0	1
2	6KT-MUTTER M 8 / HEXAGON NUT / ECROU HEXAGONAL	7.311-004.0	6	28	HALTER KPL. / BRACKET / FIXATION VERS. 3	4.042-784.0	1
3	DISTANZBOLZEN / DISTANCE PIN / BOULON D'ECARTEMENT	5.316-952.0	6	29	DICHTUNG / SEAL / BOURRAGE VERS. 3	5.364-195.0	1
4	GUMMIPUFFER 2XM6 / RUBBER BUFFER / BUTOIR CAOUTCHOUC	6.339-021.0	6	32	6KT-SCHR. M 8X 65 / HEXAGONAL HEAD SCREW / VIS HEXAGONAL	7.304-402.0	3
5	6KT-MUTTER M 6 / HEXAGON NUT / ECROU HEXAGONAL	7.311-003.0	6	33	BLECH TURBINE / PLATE / TOLE VERS. 3	5.001-840.0	1
6	6KT-MUTTER M 4 / HEXAGON NUT / ECROU HEXAGONAL	7.311-001.0	10	34	ISOLIERMATTE / INSULATTING MAT / TAPIS ISOLANTE VERS. 3	5.673-091.0	1
7	DICHTUNG / SEAL / BOURRAGE VERS. 4	5.363-521.0	1	36	SCHALLDAEMMSCHLAUCH / SOUNDPROOF HOSE / TUYAU FLEX. INSONORE	6.390-215.0	1
8	SENKSCHR. M 5X 16 / FLAT HEADED SCREW / VIS A TETE CONIQUE	7.305-049.0	10	37	SCHLAUCHSCHELLE / HOSE BAND CLIP / COLLIER DE SERRAGE	6.388-563.0	1
9	BLECH / PLATE / TOLE VERS. 4	5.001-977.0	1	38	SAUGTURBINE 36V / VACUUM MOTOR / TURBINE D'ASPIRATION VERS. 3	6.484-271.0	1
10	DICHTRING / JOINT RING / BAGUE D'ETANCHEITE VERS. 4	5.363-195.0	2	39	SERIENVERBINDER 6 / CONNECTOR / CONNECTEUR	6.647-543.0	2
11	SAUGTURBINE / VACUUM MOTOR / TURBINE D'ASPIRATION VERS. 4	6.490-141.0	2	40	SCHRUMPFSCHLAUCH / HOSE / GAINE THERMORETR. ALS METERWARE BESTELLEN/TO ORDER AS CUT GOODS/COMMANDE COMME MARCHANDISE AU METRE	6.389-585.0	1
12	ISOLIERMATTE / INSULATTING MAT / TAPIS ISOLANTE VERS. 4	5.673-105.0	1	41	KOHLEBUERSTENSET / CARBON BRUSH SET / CHARBONS VERS. 4	6.610-220.0	2
13	BLECH / PLATE / TOLE VERS. 4	5.007-034.0	1	42	KOHLEBUERSTENSET / CARBON BRUSH SET / CHARBONS VERS. 3	6.610-224.0	1
14	DURCHFUEHR.TUELLE / BUSH / DOUILLE DE TRAVERSEE	6.647-998.0	1	43	KOHLEBUERSTENSET / CARBON BRUSH SET / CHARBONS VERS. 1,2	6.610-226.0	1
17	SCHEIBE R 9 / WASHER / RONDELLE	7.312-261.0	4	44	UBS EL.KOM. TURBINE / CONVERSION KIT / KIT DE MODIFIC. VERSION 5	2.639-908.0	1
18	HALTER KPL. / BRACKET / FIXATION VERS. 1,2	4.042-750.0	1	45	HALTER KPL. / BRACKET / FIXATION VERSION 5	4.043-169.0	1
19	DICHTUNG / SEAL / BOURRAGE VERS. 1,2	5.364-167.0	1	46	DICHTRING / JOINT RING / BAGUE D'ETANCHEITE VERSION 5	5.363-574.0	1
20	KLEMM CADDY / BINDER / BORNE	6.643-682.0	5	47	STEBOLZEN / BOLT / GOUCHON FILETE VERSION 5	5.308-056.0	3
21	SCHEIBE 8,4 / WASHER / RONDELLE	7.312-277.0	3				
22	HUELSE 39/12/9 / SLEEVE / DOUILLE	5.110-692.0	3				
23	GEWINDESTANGE / ROD / TIGE FILETEE	5.309-053.0	3				
24	SAUGGEBLAESE / ASPIRATOR / VENTILATEUR ASPIRANT VERS. 1,2	6.484-044.0	1				
25	BLECHTEIL / PLATE / TOLE VERS. 1,2	5.046-671.0	1				

"=> xxxxxx" = bis Werknummer / up to serial No. / jusqu' au No. de fabr. / "xxxxxx =>" = ab Werknummer / from serial No. / a partir du No. de fabr. /

GRUPPE: 1.3 SAUGTURBINE
GROUP: 1.3 VACUUM MOTOR
GROUPE: 1.3 TURBINE D'ASPIRATION

I1

BR/BD 1000 BAT

POS. ITM. POS.	BENNENUNG DESCRIPTION DESIGNATION	TEILE-NR. PART-NO. NO.PIECE	STCK QTY. NBR.
49	SAUGTURBINE 36V / VACUUM MOTOR / TURBINE D'ASPIRATION VERSION 5	6.490-158.0	1
51	SCHLAUCHSCHELLE / HOSE BAND CLIP / COLLIER DE SERRAGE VERSION 5	6.388-713.0	1
52	SCHEIBE 6,4 / WASHER / RONDELLE VERSION 5	7.312-276.0	3
53	KLEBEBAND / ADHESIV CLOTH TAPE / BANDE ADHESIVE VERSION 5	6.273-120.0	1
54	BLECH / PLATE / TOLE VERSION 5	5.007-341.0	1
55	ZYL.SCHR. M 8X 35 / CHEESE HEAD SCREW / VIS A TETE CYLINDR. VERSION 5	7.306-044.0	1
56	SCHEIBE B 8,4 / WASHER / RONDELLE VERSION 5	7.312-004.0	1
57	6KT-MUTTER M 8 / HEXAGON NUT / ECROU HEXAGONAL VERSION 5	7.311-510.0	1

"=> xxxxxx" = bis Werknummer / up to serial No. / jusqu' au No. de fabr. / "xxxxxx =>" = ab Werknummer / from serial No. / a partir du No. de fabr. /

GRUPPE: 2.0 SITZ
GROUP: 2.0 SEAT
GRUPPE: 2.0 SIEGE

A2

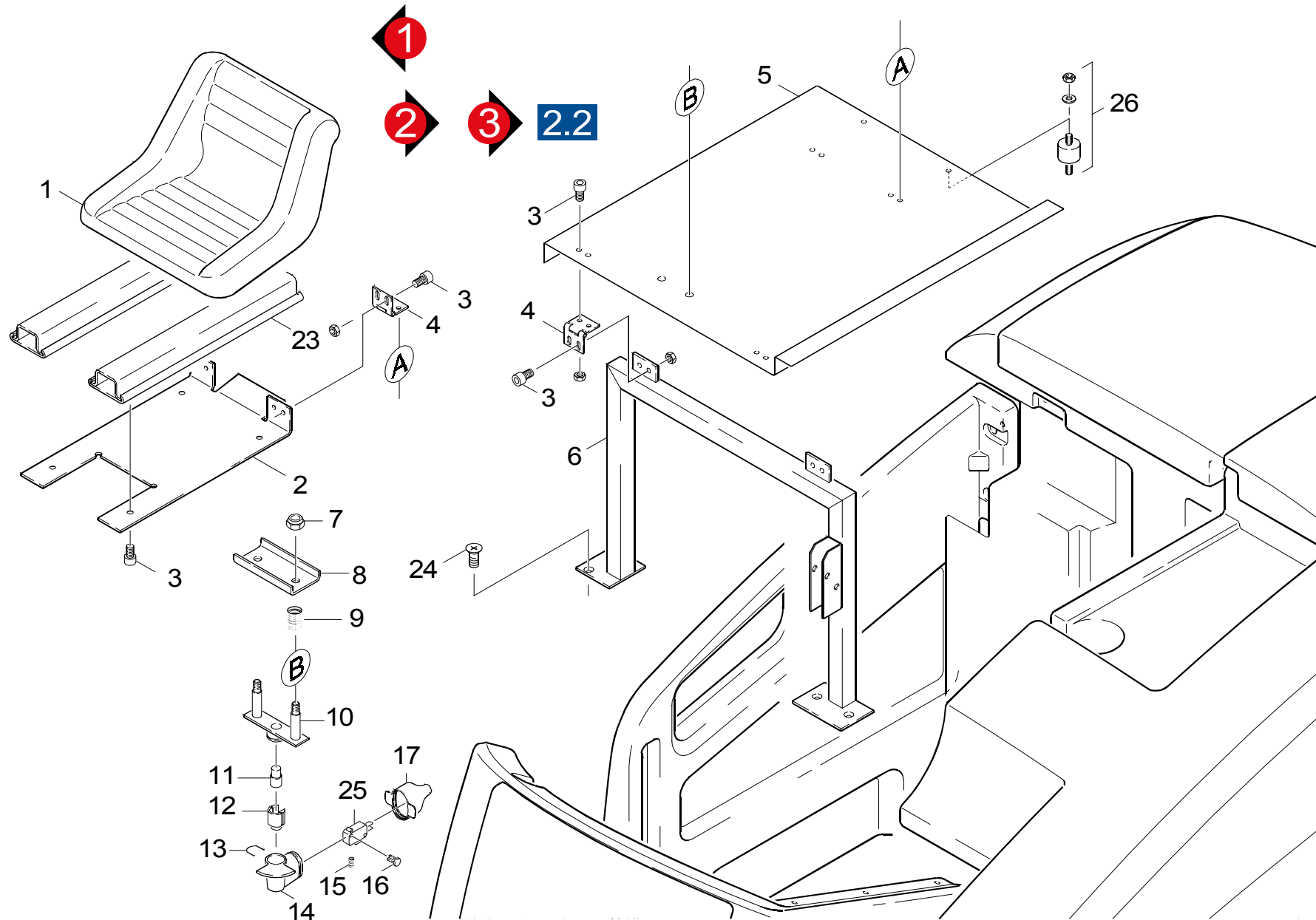
BR/BD 1000 BAT

GRUPPE: 2.0 SITZ
GROUP: 2.0 SEAT
GRUPPE: 2.0 SIEGE

GRUPPE: 2.1 SITZ / VERS. 1 /
GROUP: 2.1 SEAT / VERS. 1 /
GRUPPE: 2.1 SIEGE / VERS. 1 /

B2

BR/BD 1000 BAT



Symbolbeschreibung siehe M16 / symbol description see M16 / désignation de système voir M16 /

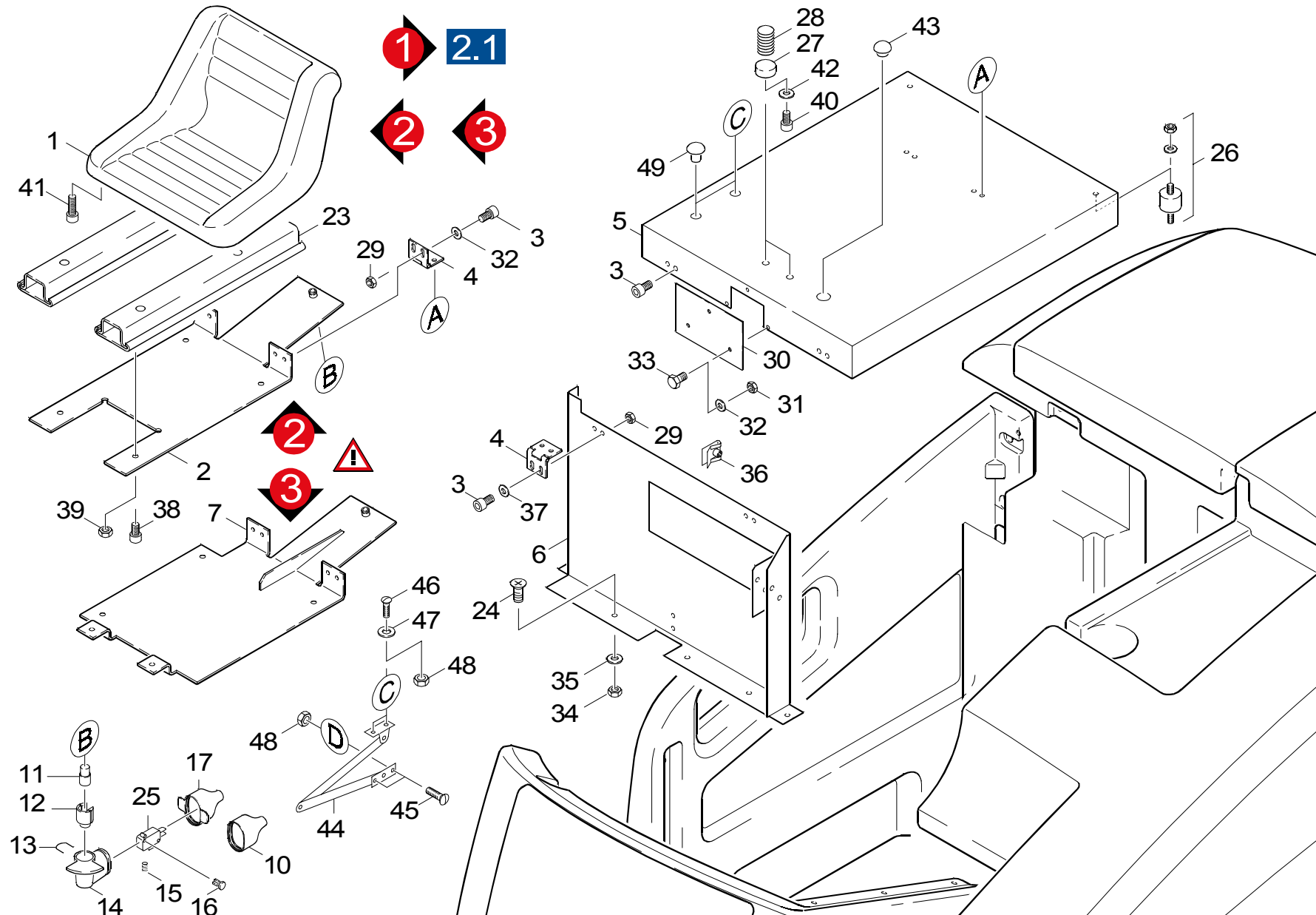
GRUPPE: 2.1 SITZ / VERS. 1 /
GROUP: 2.1 SEAT / VERS. 1 /
GROUPE: 2.1 SIEGE / VERS. 1 /

C2

BR/BD 1000 BAT

POS. ITM. POS.	BENNENUNG DESCRIPTION DESIGNATION	TEILE-NR. PART-NO. NO.PIECE	STCK QTY. NBR.
1	SITZSCHALE / SEAT / SIEGE	6.393-696.0	1
2	BLECH / PLATE / TOLE	5.003-184.0	1
4	SCHARNIER / HINGE / CHARNIERE	5.501-022.0	4
5	PLATTE / PLATE / PLAQUE	5.003-183.0	1
6	BLECH / PLATE / TOLE	5.001-584.0	1
8	BLECHTEIL / PLATE / TOLE	5.047-274.0	1
9	SCHRAUBENFEDER / HELICAL SPRING / RESSORT CYLINDRIQUE	5.332-247.0	2
10	BLECHTEIL / PLATE / TOLE	4.038-359.0	1
11	BOLZEN / BOLT / BOULON	5.316-317.0	1
12	KONSOLE / BRACKET / CONSOLE	5.053-051.0	1
13	HAKEN / HOOK / PATERE	5.037-101.0	1
14	HALTER / BRACKET / FIXATION	5.042-851.0	1
15	FEDER / SPRING / RESSORT	5.332-322.0	1
16	BOLZEN / BOLT / BOULON	5.316-339.0	2
17	SCHUTZTEIL / PROTECTION PART / PARTIE PROTECTEUR	5.394-388.0	1
23	SCHIENE RE + LI / RAIL / RAIL	6.903-447.0	2
25	MIKROSCHALTER / MICRO SWITCH / MICRORUPTEUR	6.631-854.0	1
26	GUMMIPUFFER / RUBBER BUFFER / BUTOIR CAOUTCHOUC	6.339-079.0	2

"=> xxxxxx" = bis Werknummer / up to serial No. / jusqu' au No. de fabr. / "xxxxxx =>" = ab Werknummer / from serial No. / a partir du No. de fabr. /



Symbolbeschreibung siehe M16 / symbol description see M16 / désignation de système voir M16 /

GRUPPE: 2.2 SITZ / VERS. 2,3 /
 GROUP: 2.2 SEAT / VERS. 2,3 /
 GROUPE: 2.2 SIEGE / VERS. 2,3 /

E2

BR/BD 1000 BAT

POS. ITM. POS.	BENNENNUNG DESCRIPTION DESIGNATION	TEILE-NR. PART-NO. NO.PIECE	STCK QTY. NBR.	POS. ITM. POS.	BENNENNUNG DESCRIPTION DESIGNATION	TEILE-NR. PART-NO. NO.PIECE	STCK QTY. NBR.
1	SITZSCHALE / SEAT / SIEGE VERS. 2	6.393-696.0	1	28	SCHRAUBENFEDER / HELICAL SPRING / RESSORT CYLINDRIQUE VERS. 2	5.332-206.0	2
1	SITZ / SEAT / SIEGE VERS. 3	6.394-048.0	1	28	SCHRAUBENFEDER / HELICAL SPRING / RESSORT CYLINDRIQUE VERS. 3	5.332-287.0	2
2	BLECHTEIL KPL. / PLATE / TOLE VERS. 2	4.038-538.0	1	29	6KT-MUTTER M 6 / HEXAGON NUT / ECROU HEXAGONAL	7.311-003.0	8
3	SCHRAUBE M 6X 16 / SCREW / VIS	7.306-031.0	4	30	GUMMIPLATTE / RUBBER PLATE / PLAQUE EN CAOUTCHOUC	5.003-894.0	1
4	SCHARNIER / HINGE / CHARNIERE	5.501-022.0	4		AUSFUEHRUNG BEACHTEN!/PAY ATTENTION TO VERSION!/IL FAUT CONSIDERER LA VERSION!		
5	BLECH / PLATE / TOLE WEISS/WHITE/BLANC	5.003-836.0	1	31	6KT-MUTTER M 5 / HEXAGON NUT / ECROU HEXAGONAL	7.311-002.0	3
5	BLECH / PLATE / TOLE GELB/YELLOW/JAUNE	5.003-896.0	1		AUSFUEHRUNG BEACHTEN!/PAY ATTENTION TO VERSION!/IL FAUT CONSIDERER LA VERSION!		
6	BLECH / PLATE / TOLE	5.001-584.0	1	32	SCHEIBE B 5,3 / WASHER / RONDELLE	7.312-002.0	3
7	BLECHTEIL KPL / PLATE / TOLE VERS. 3	4.038-837.0	1		AUSFUEHRUNG BEACHTEN!/PAY ATTENTION TO VERSION!/IL FAUT CONSIDERER LA VERSION!		
8	BLECHTEIL / PLATE / TOLE	5.047-274.0	1	33	6KT-SCHR. M 5X 10 / HEXAGONAL HEAD SCREW / VIS HEXAGONAL	7.304-370.0	3
10	SCHUTZTEIL / PROTECTION PART / PARTIE PROTECTEUR 10057 =>	5.394-388.0	1		AUSFUEHRUNG BEACHTEN!/PAY ATTENTION TO VERSION!/IL FAUT CONSIDERER LA VERSION!		
11	BOLZEN / BOLT / BOULON	5.316-317.0	1	34	6KT-MUTTER M 8 / HEXAGON NUT / ECROU HEXAGONAL	7.311-004.0	4
12	KONSOLE / BRACKET / CONSOLE	5.053-051.0	1	35	SCHEIBE R 9 / WASHER / RONDELLE	7.312-261.0	4
13	HAKEN / HOOK / PATERE	5.037-101.0	1	36	STECKMUTTER M8 / NUT / ECROU	6.310-083.0	2
14	HALTER / BRACKET / FIXATION	5.042-851.0	1	37	SCHEIBE B 6,4 / WASHER / RONDELLE	7.312-003.0	16
15	FEDER / SPRING / RESSORT	5.332-322.0	1	38	SENKSCHR. M 8X 10 / FLAT HEADED SCREW / VIS A TETE CONIQUE	7.305-071.0	4
16	BOLZEN / BOLT / BOULON	5.316-339.0	2	40	ZYL.SCHR. M 6X 10 / CHEESE HEAD SCREW / VIS A TETE CYLINDR.	7.306-465.0	2
17	SCHUTZTEIL / PROTECTION PART / PARTIE PROTECTEUR / => 10056	5.394-376.0	1		VERS. 2		
23	SCHIENE RE + LI / RAIL / RAIL VERS. 3	6.373-646.0	2	40	6KT-MUTTER M 4 / HEXAGON NUT / ECROU HEXAGONAL VERS. 3	7.311-424.0	4
23	SCHIENE RE + LI / RAIL / RAIL VERS. 2	6.903-447.0	2	41	ZYL.SCHR. M 8X 20 / CHEESE HEAD SCREW / VIS A TETE CYLINDR.	7.306-041.0	4
24	SENKSCHR. M 8X 20 / FLAT HEADED SCREW / VIS A TETE CONIQUE	7.305-639.0	4	42	SCHEIBE 4,3 / WASHER / RONDELLE VERS. 3	7.312-281.0	4
25	MIKROSCHALTER / MICRO SWITCH / MICRORUPTEUR	6.631-854.0	1	43	ZIERKAPPE / ORNAMENTAL HUB CAP / ENJOLIVEUR DE ROUE VERS. 3	6.368-327.0	4
26	GUMMIPUFFER / RUBBER BUFFER / BUTOIR CAOUTCHOUC	6.339-079.0	2	44	DECKELSCHERE / ELBOW BRACE / BEQUILLE DE CAPOT / 1.923-203.0 / -204.0	6.372-069.0	1
27	GUMMIPUFFER / RUBBER BUFFER / BUTOIR CAOUTCHOUC VERS. 3	6.339-009.0	4				
27	GUMMIPUFFER / RUBBER BUFFER / BUTOIR CAOUTCHOUC VERS. 2	6.339-113.0	2				

"=> xxxxxx" = bis Werknummer / up to serial No. / jusqu' au No. de fabr. / "xxxxxx =>" = ab Werknummer / from serial No. / a partir du No. de fabr. /

GRUPPE: 2.2 SITZ / VERS. 2,3 /
GROUP: 2.2 SEAT / VERS. 2,3 /
GROUPE: 2.2 SIEGE / VERS. 2,3 /

F2

BR/BD 1000 BAT

POS. ITM. POS.	BENNENUNG DESCRIPTION DESIGNATION	TEILE-NR. PART-NO. NO.PIECE	STCK QTY. NBR.
45	SENKSCHR. 3 X 16 / FLAT HEADED SCREW / VIS A TETE CONIQUE / 1.923-203.0 / -204.0	7.303-123.0	2
46	SENKSCHR. M 4X 12 / FLAT HEADED SCREW / VIS A TETE CONIQUE / 1.923-203.0 / -204.0	7.305-253.0	2
47	SCHEIBE A 4,3 / WASHER / RONDELLE / 1.923-203.0 / -204.0	7.312-001.0	2
48	6KT-MUTTER M 4 / HEXAGON NUT / ECROU HEXAGONAL / 1.923-203.0 / -204.0	7.311-001.0	4
49	ZIERKAPPE 15/5,4 / ORNAMENTAL HUB CAP / ENJOLIVEUR DE ROUE / 1.923-101.0 / -111.0 / -201.0 / -202.0	6.368-085.0	2

"=> xxxxxx" = bis Werknummer / up to serial No. / jusqu' au No. de fabr. / "xxxxxx =>" = ab Werknummer / from serial No. / a partir du No. de fabr. /

GRUPPE: 3.0 STEUERUNG -ELEKTRO
GROUP: 3.0 CONTROL SYSTEM
GRUPPE: 3.0 COMMANDE

A3

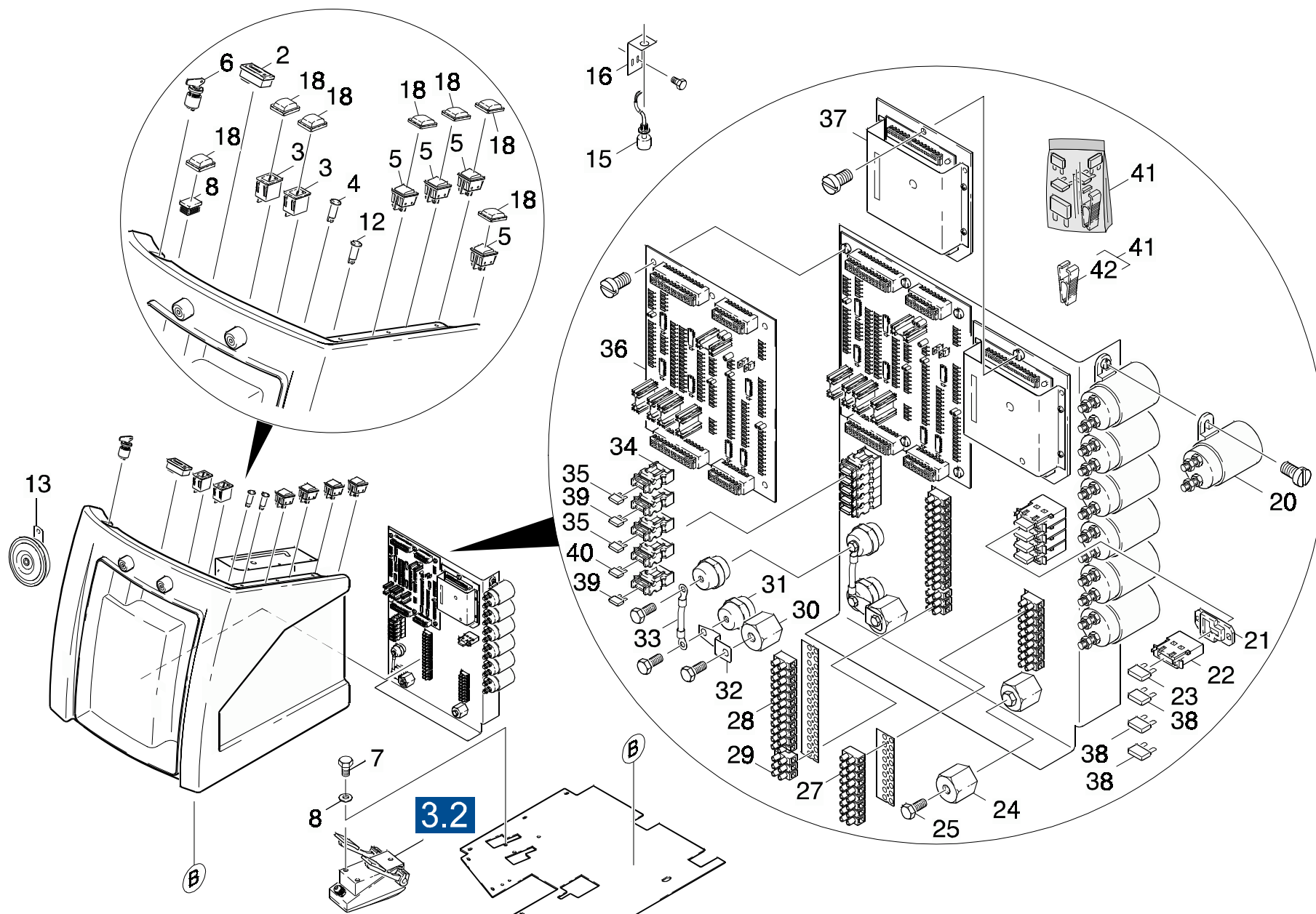
BR/BD 1000 BAT

GRUPPE: 3.0 STEUERUNG -ELEKTRO
GROUP: 3.0 CONTROL SYSTEM
GRUPPE: 3.0 COMMANDE

GRUPPE: 3.1 STEUERUNG -ELEKTRO
 GROUP: 3.1 CONTROL SYSTEM
 GROUPE: 3.1 COMMANDE

B3

BR/BD 1000 BAT



Symbolbeschreibung siehe M16 / symbol description see M16 / désignation de système voir M16 /

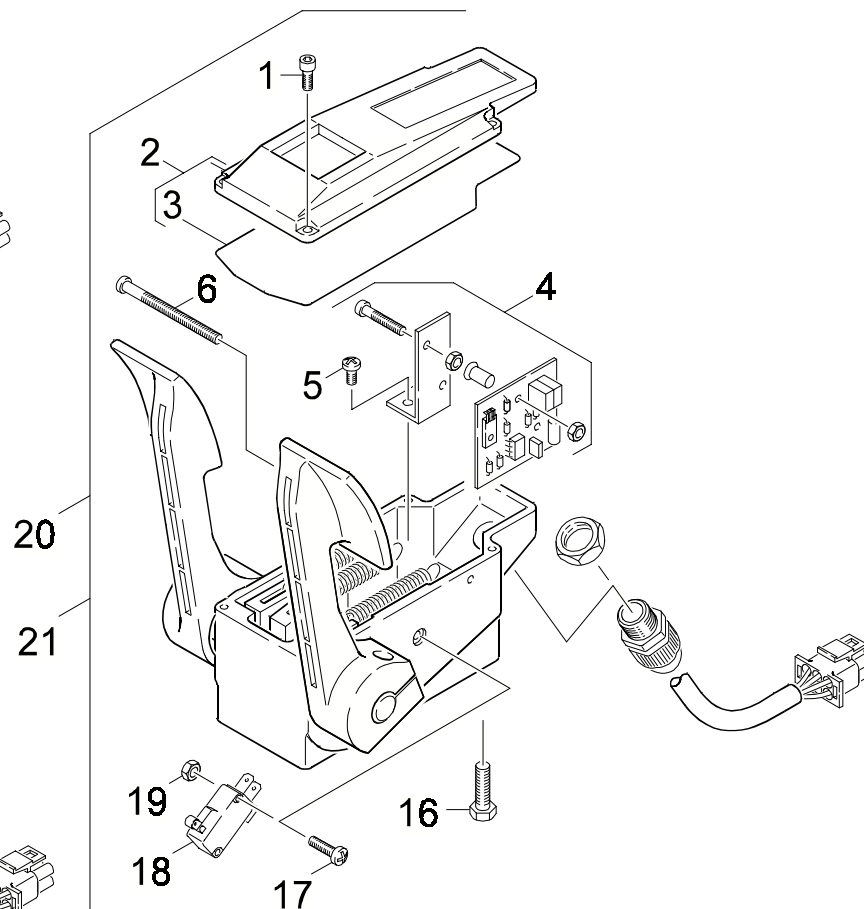
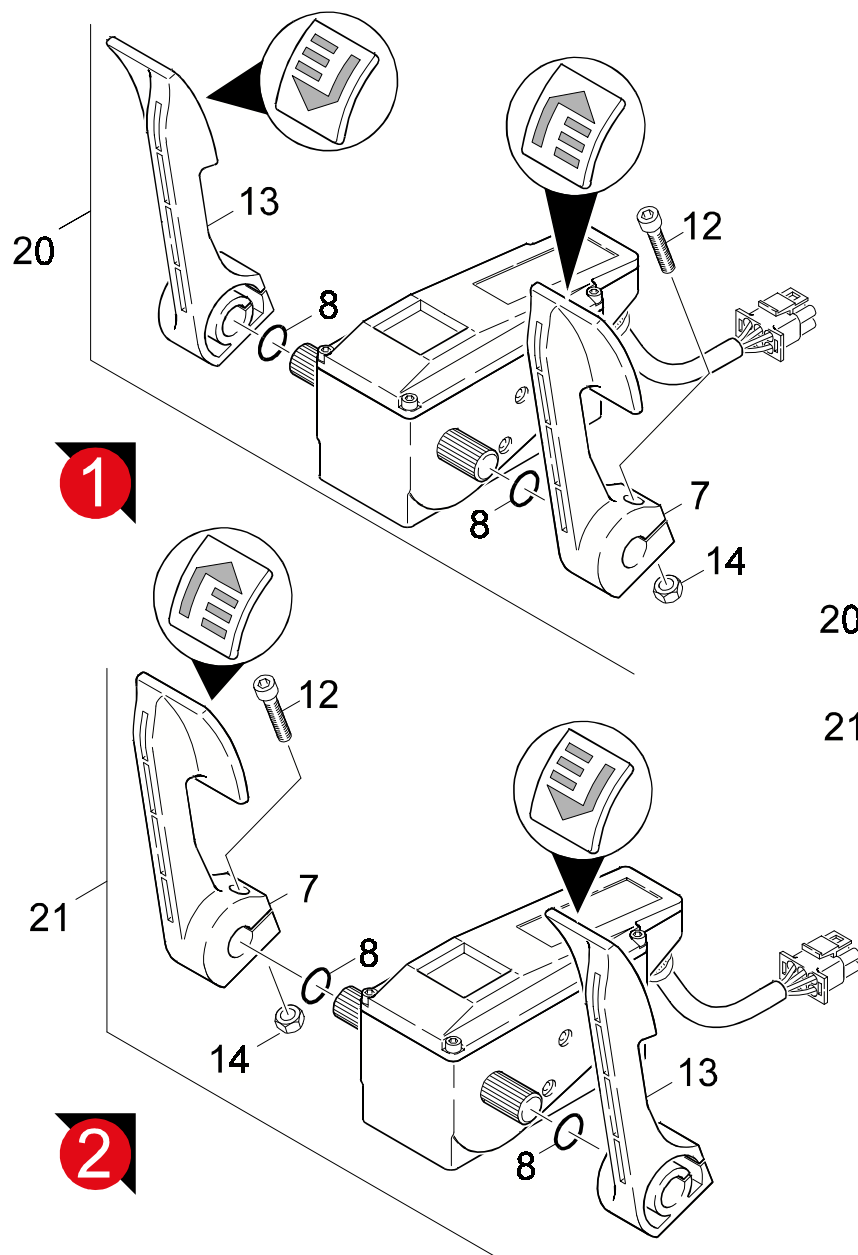
GRUPPE: 3.1 STEUERUNG -ELEKTRO
 GROUP: 3.1 CONTROL SYSTEM
 GROUPE: 3.1 COMMANDE

C3

BR/BD 1000 BAT

POS. ITM. POS.	BENNENNUNG DESCRIPTION DESIGNATION	TEILE-NR. PART-NO. NO.PIECE	STCK QTY. NBR.	POS. ITM. POS.	BENNENNUNG DESCRIPTION DESIGNATION	TEILE-NR. PART-NO. NO.PIECE	STCK QTY. NBR.
2	BETRIEBSSTUNDENZAE. / HOUR METRE / COMPTEUR HORRAIRE	6.681-069.0	1	40	SICHERUNGSEINS C 5 / FUSE INSERT / CARTOUCHE FUSIBLE	7.644-013.0	1
3	ANZEIGEGERAET / INDICATING INSTRUMENT / INDICATEUR	5.384-018.0	2	41	ERSATZTEILSET / SPARE PARTS KIT / KIT DE PIECES	2.883-881.0	1
4	LED ROT / LED / LED	6.651-325.0	1	42	ZANGE -SICHERUNG / PLIERS / TENAILLE	6.644-294.0	1
5	WIPPENSCHALTER / ROCKER SWITCH / COMMUTAT. A BASCULE	6.631-540.0	4				
6	ZUENDSCHLOSS / IGNITION LOCK / SERRURE DE CONTACT	6.375-170.0	1				
7	6KT-SCHR. M 8X 10 / HEXAGONAL HEAD SCREW / VIS HEXAGONAL	7.304-393.0	3				
8	SCHEIBE R 9 / WASHER / RONDELLE	7.312-261.0	3				
9	SCHUTZKAPPE 35*25 / PROTECTING CAP / CAPOT PROTECTION	6.368-286.0	2				
12	LED GRUEN / LED / LED	6.651-361.0	1				
13	SIGNALHORN / HORN / KLAXON	6.600-184.0	1				
15	SCHWIMMERSCHALTER / FLOAT REGULATOR / INTERRUPTEUR A FLOTTEUR	6.631-846.0	1				
16	WINKEL / ANGLE / ANGLE	5.019-796.0	1				
18	SCHUTZKAPPE / PROTECTING CAP / CAPOT PROTECTION	6.631-666.0	8				
20	LEISTUNGSRELAIS / POWER RELAY / RELAIS DE PUISSANCE	6.633-337.0	6				
21	ANBAUPLATTE / PLATE / PLAQUE	6.644-276.0	1				
22	SICHERUNGSHALTER / RETAINER / PORTE-FUSIBLE	6.644-275.0	1				
23	FLACHSICHERUNG / FUSE / FUSIBLE DE SECURITE	6.644-272.0	3				
24	ISOLATOR ROT / INSULATOR / ISOLATEUR	6.652-025.0	1				
27	KLEMMLEISTE 9-POLIG / STRIP TERMINAL / BORNE PLATE	6.643-638.0	1				
28	KLEMMLEISTE 12POLIG / STRIP TERMINAL / BORNE PLATE	6.643-627.0	1				
29	KLEMMLEISTE 3-POL / STRIP TERMINAL / BORNE PLATE	6.643-650.0	1				
30	ISOLATOR SCHWARZ / INSULATOR / ISOLATEUR	6.652-026.0	1				
31	ISOLATOR / INSULATOR / ISOLATEUR	6.652-022.0	2				
33	NEBENWIDERSTAND / SHUNT RESISTOR / RESISTANCE EN SHUNT	6.652-024.0	1				
34	SICHERUNGSHALTER / RETAINER / PORTE-FUSIBLE	6.644-279.0	1				
35	SICHERUNGSAUTOMAT / SAFETY CUTOUT / COUPE CIRCUIT	6.644-311.0	2				
36	STEUERUNG / CONTROL SYSTEM / COMMANDE	6.682-370.0	1				
	/ => 10505						
36	STEUERPLATINE / CONTROL MODULE / PLATINE	6.682-625.0	1				
	10506 =>						
37	FAHRSTEUERUNG 36V / CONTROL SYSTEM / COMMANDE DE ROULEMENT	6.682-283.0	1				
38	E-SICHERUNG 40A / FUSE / FUSIBLE	6.644-246.0	1				
39	SICHERUNGSEINS C7,5 / FUSE INSERT / CARTOUCHE FUSIBLE	7.644-007.0	2				

"=> xxxxxx" = bis Werknummer / up to serial No. / jusqu' au No. de fabr. / "xxxxxx =>" = ab Werknummer / from serial No. / a partir du No. de fabr. /



Symbolbeschreibung siehe M16 / symbol description see M16 / désignation de système voir M16 /

GRUPPE: 3.2 PEDALREGLER
 GROUP: 3.2 PEDAL - CONTROL DEVICE
 GROUPE: 3.2 PEDALE - REGULATEUR

E3

BR/BD 1000 BAT

POS. ITM. POS.	BENNENUNG DESCRIPTION DESIGNATION	TEILE-NR. PART-NO. NO.PIECE	STCK QTY. NBR.
1	ZYL.SCHR. M 4X 10 / CHEESE HEAD SCREW / VIS A TETE CYLINDR.	7.306-124.0	4
2	DECKEL PEDALREGLER / COVER / COUVERCLE	6.394-135.0	1
3	DICHTUNG / SEAL / BOURRAGE	6.363-017.0	1
4	ELEKTRONIK PEDALR. / ELECTRONICS / ELECTRONIQUE	6.682-455.0	1
6	ZYL.SCHR. M 4X 60 / CHEESE HEAD SCREW / VIS A TETE CYLINDR.	7.306-481.0	1
7	PEDAL LINKS / PEDAL / PEDALE	6.439-148.0	1
8	O-RING 15,0 X 2,5 / GASKET / BAQUE D'ETANCHEITE	7.362-504.0	2
12	ZYL.SCHR. M 5X 20 / CHEESE HEAD SCREW / VIS A TETE CYLINDR.	7.306-097.0	2
13	PEDAL RECHTS / PEDAL / PEDALE	6.439-147.0	1
14	6KT-MUTTER M 5 / HEXAGON NUT / ECROU HEXAGONAL	7.311-002.0	2
16	6KT-SCHR. M 8X 10 / HEXAGONAL HEAD SCREW / VIS HEXAGONAL	7.304-393.0	2
17	ZYL.SCHR. M 3X 16 / CHEESE HEAD SCREW / VIS A TETE CYLINDR.	7.306-477.0	2
18	MICROSCHALTER / MICRORUPTEUR / MICROINTERRUPTOR	6.630-086.0	1
19	6KT-MUTTER M 3 / HEXAGON NUT / ECROU HEXAGONAL	7.311-000.0	2
20	PEDALREGLER / PEDAL - CONTROL DEVICE / PEDALE - REGULATEUR	6.439-134.0	1
	VERS. 1		
21	PEDALREGLER / PEDAL - CONTROL DEVICE / PEDALE - REGULATEUR	6.439-172.0	1
	VERS. 2		

"=> xxxxxx" = bis Werknummer / up to serial No. / jusqu' au No. de fabr. / "xxxxxx =>" = ab Werknummer / from serial No. / a partir du No. de fabr. /

GRUPPE: 4.0 GESTAENGE-BREMSEN
GROUP: 4.0 SAFETY ROD - BRAKES
GRUPPE: 4.0 TIGES - FREINES

A4

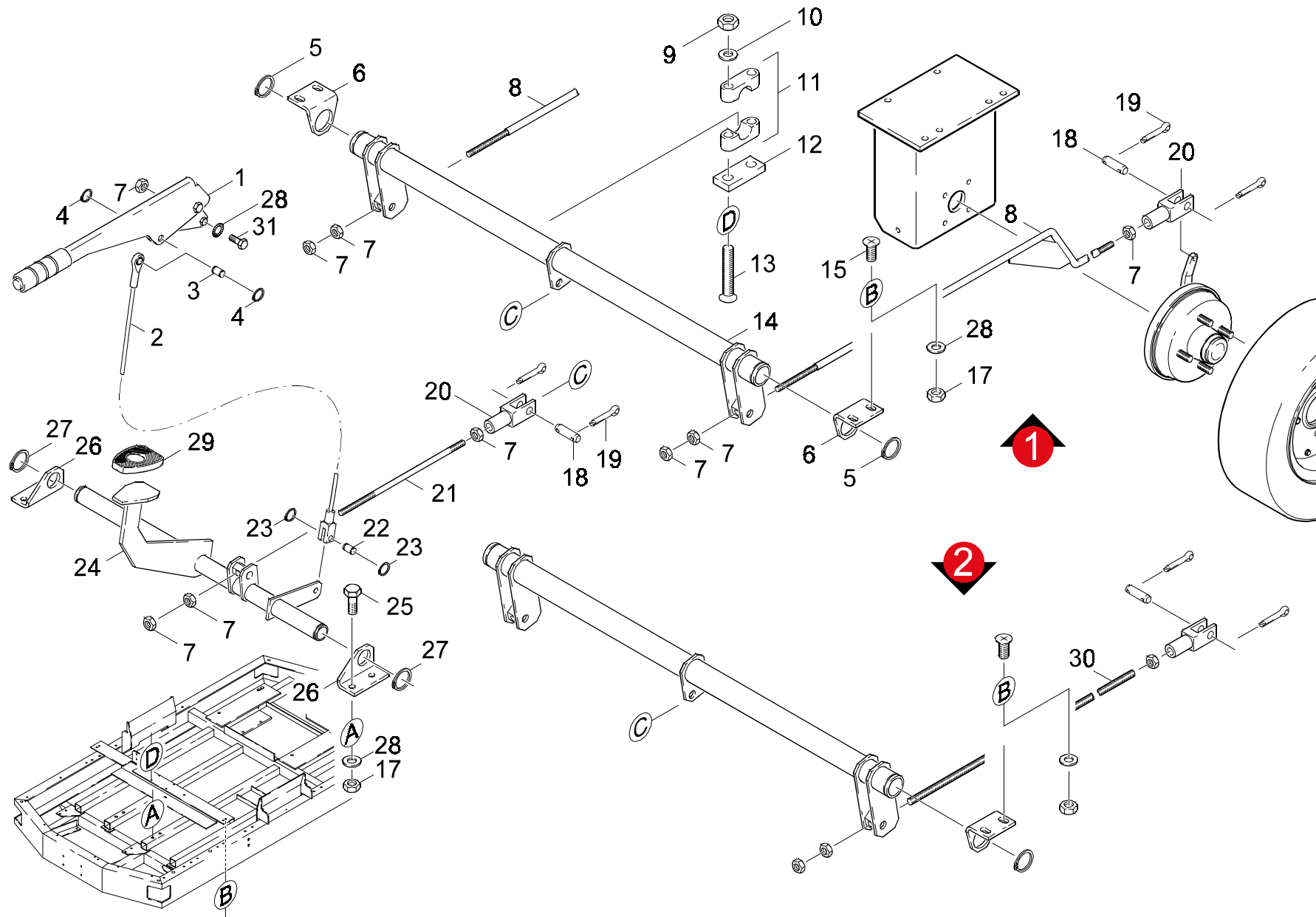
BR/BD 1000 BAT

GRUPPE: 4.0 GESTAENGE-BREMSEN
GROUP: 4.0 SAFETY ROD - BRAKES
GRUPPE: 4.0 TIGES - FREINES

GRUPPE: 4.0 GESTÄNGE-BREMSEN
GROUP: 4.0 SAFETY ROD - BRAKES
GRUPPE: 4.0 TIGES - FREINES

B4

BR/BD 1000 BAT



Symbolbeschreibung siehe M16 / symbol description see M16 / désignation de système voir M16 /

GRUPPE: 4.0 GESTAENGE-BREMSEN
 GROUP: 4.0 SAFETY ROD - BRAKES
 GROUPE: 4.0 TIGES - FREINES

C4

BR/BD 1000 BAT

POS. ITM. POS.	BENNENNUNG DESCRIPTION DESIGNATION	TEILE-NR. PART-NO. NO.PIECE	STCK QTY. NBR.	POS. ITM. POS.	BENNENNUNG DESCRIPTION DESIGNATION	TEILE-NR. PART-NO. NO.PIECE	STCK QTY. NBR.
1	BREMSHEBEL / BRAKE LEVER / LEVIER DE FREIN	6.467-015.0	1	25	6KT-SCHR. M 8X 25 / HEXAGONAL HEAD SCREW / VIS HEXAGONAL	7.304-399.0	4
2	SEIL / ROPE / CABLE	6.431-115.0	1		/ => 10042		
3	BOLZEN / BOLT / BOULON	5.316-353.0	1	26	WINKEL / ANGLE / ANGLE	5.019-240.0	2
4	S-RING 10X1 / SPRING CLIP / CIRCLIP	7.343-001.0	2		/ => 10042		
5	S-RING 35X1,5 / SPRING CLIP / CIRCLIP	7.343-011.0	2	27	S-RING 25X1,2 / SPRING CLIP / CIRCLIP	7.343-008.0	2
6	BLECHTEIL / PLATE / TOLE	5.046-643.0	2	28	ZAHNSCHEIBE A 8,4 / LOCK WASHER / ROUE PLATE	7.312-159.0	4
7	6KT-MUTTER M 8 / HEXAGON NUT / ECROU HEXAGONAL	7.311-004.0	9	29	PEDALUEBERZUG / PEDAL COVER / REVETEMENT PEDALE	6.321-046.0	1
8	ZUGSTANGE / CONNECTING ROD / BARRE DE TRACTION / => 10042	4.107-016.0	2	30	GEWINDESTANGE M8 / ROD / TIGE FILETEE	5.309-080.0	2
9	6KT-MUTTER M 6 / HEXAGON NUT / ECROU HEXAGONAL / => 10042	7.311-003.0	2	30	6KT-SCHR. M 8X 50 / HEXAGONAL HEAD SCREW / VIS HEXAGONAL	7.304-461.0	2
10	SCHEIBE B 6,4 / WASHER / RONDELLE / => 10042	7.312-003.0	4				
11	ROHRSCHELLE D 35 / PIPE CLAMP / COLLIER D'ATTACHE / => 10042	6.373-381.0	1				
12	LASCHE / RETAINER CLIP / ECLISSE / => 10042	5.004-675.0	1				
13	SENKSCHR. M 6X 70 / FLAT HEADED SCREW / VIS A TETE CONIQUE / => 10042	7.305-609.0	2				
14	BREMSROHR / PIPE / TUYAU	4.025-376.0	1				
15	SENKSCHR. M 8X 25 / FLAT HEADED SCREW / VIS A TETE CONIQUE	7.305-627.0	4				
16	SCHEIBE B 8,4 / WASHER / RONDELLE / => 10042	7.312-004.0	8				
17	6KT-MUTTER M 8 / HEXAGON NUT / ECROU HEXAGONAL / => 10042	7.311-510.0	8				
18	BOLZEN / BOLT / BOULON	5.316-343.0	4				
19	SPLINT 2,0X 16 / COTTER / GOUPILLE FENDUE	7.316-336.0	6				
20	GABELKOPF G 8X32 / FORK HEAD / CHAPE	7.462-013.0	3				
21	GEWINDESTANGE / ROD / TIGE FILETEE	5.309-055.0	1				
22	BOLZEN / BOLT / BOULON	5.316-354.0	1				
23	S-RING 8X0,8 / SPRING CLIP / CIRCLIP	7.343-014.0	2				
24	PEDALROHR / PIPE-PEDAL / TUYAU DE PEDALE / => 10042	4.025-375.0	1				
24	PEDALROHR / PIPE-PEDAL / TUYAU DE PEDALE 10043 =>	4.025-433.0	1				

"=> xxxxxx" = bis Werknummer / up to serial No. / jusqu' au No. de fabr. / "xxxxxx =>" = ab Werknummer / from serial No. / a partir du No. de fabr. /

GRUPPE: 5.0 LENKUNGSEINBAU
GROUP: 5.0 STEERING
GRUPPE: 5.0 DIRECTION

A5

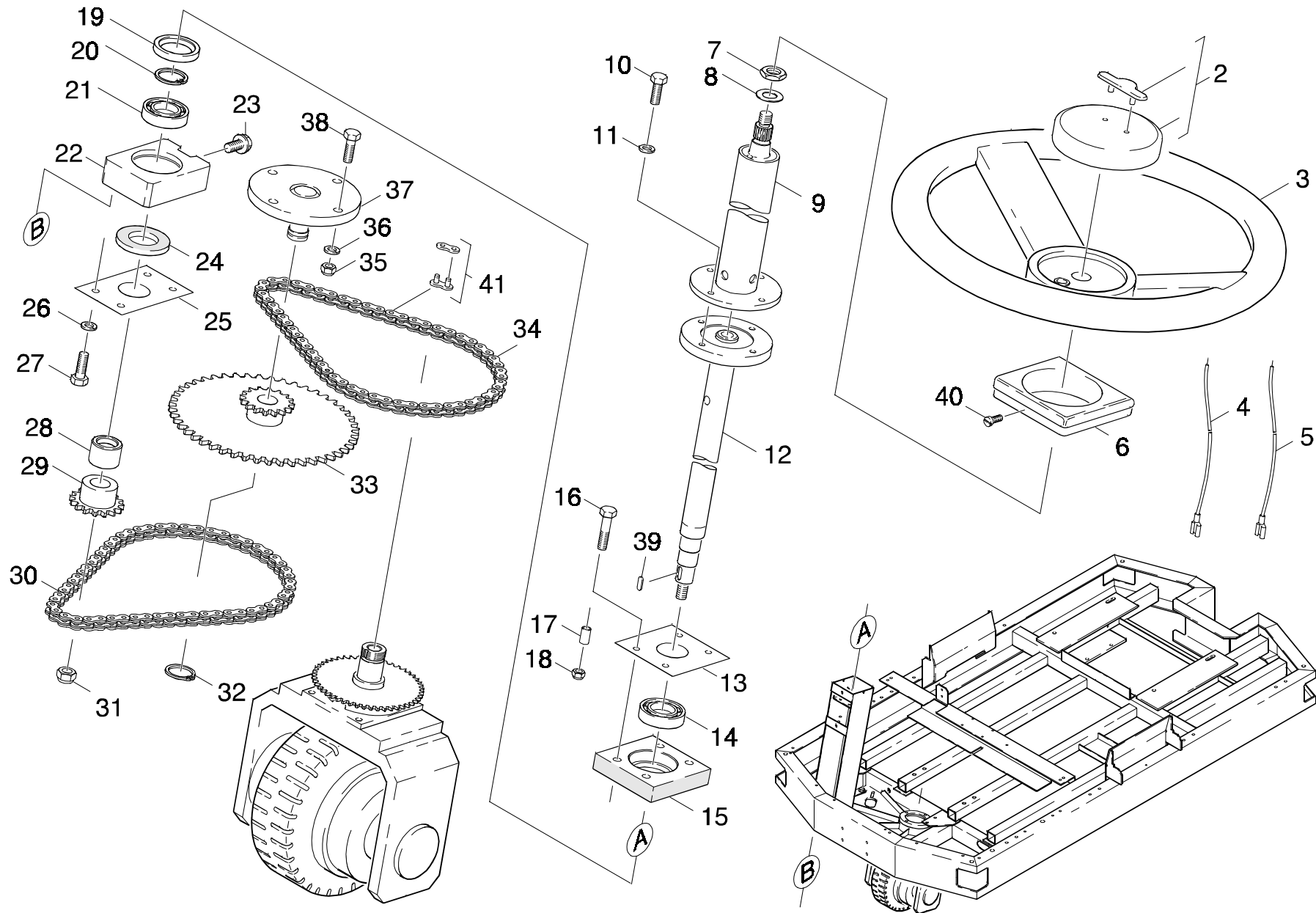
BR/BD 1000 BAT

GRUPPE: 5.0 LENKUNGSEINBAU
GROUP: 5.0 STEERING
GRUPPE: 5.0 DIRECTION

GRUPPE: 5.1 LENKUNGSEINBAU / VERSION 1 /
GROUP: 5.1 STEERING / VERSION 1 /
GROUPE: 5.1 DIRECTION / VERSION 1 /

B5

BR/BD 1000 BAT



Symbolbeschreibung siehe M16 / symbol description see M16 / désignation de système voir M16 /

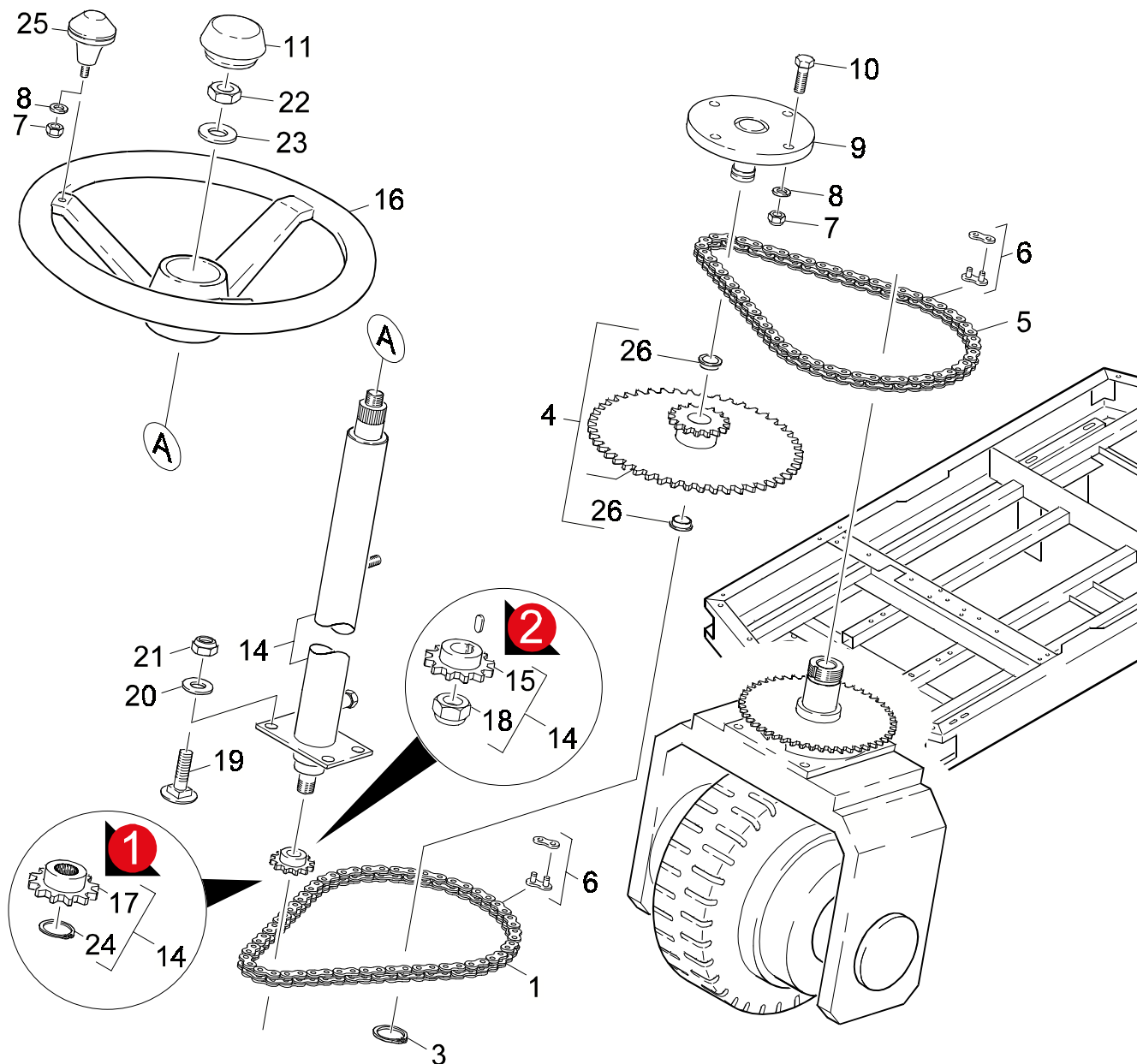
GRUPPE: 5.1 LENKUNGSEINBAU / VERSION 1 /
 GROUP: 5.1 STEERING / VERSION 1 /
 GROUPE: 5.1 DIRECTION / VERSION 1 /

C5

BR/BD 1000 BAT

POS. ITM. POS.	BENNENNUNG DESCRIPTION DESIGNATION	TEILE-NR. PART-NO. NO.PIECE	STCK QTY. NBR.	POS. ITM. POS.	BENNENNUNG DESCRIPTION DESIGNATION	TEILE-NR. PART-NO. NO.PIECE	STCK QTY. NBR.
2	DRUCKTELLER HUPE / PRESSURE PLATE / PLATEAU DE PRESSION	6.439-115.0	1	37	LAGERZAPFEN KPL. / BEARING NECK / TOURILLON	4.250-048.0	1
3	LENKRAD / STEERING WHEEL / VOLANT	6.435-183.0	1	38	6KT-SCHR. M 8X 25 / HEXAGONAL HEAD SCREW / VIS HEXAGONAL	7.304-399.0	4
4	KABEL KPL. / CABLE / CABLE	4.820-812.0	1	39	PASSFEDER 5X 5X 14 / SPRING / RESSORT D'ADJUSTAGE	7.318-065.0	1
5	KABEL KPL. / CABLE / CABLE	4.820-813.0	1	40	BL.SCHR. ST2,9X 9,5 / SHEET METAL SCREW / VIS A TOLE	7.303-001.0	2
6	ABDECKUNG / COVERING CAP / CHAPEAU	6.393-786.0	1	41	VERSCHLUSSGLIED / CLOSING LINK / MAILLON DE FERMETURE	6.432-062.0	2
7	6KT-MUTTER M12X1,25 / HEXAGON NUT / ECROU HEXAGONAL	7.311-169.0	1				
8	SCHEIBE B 13 / WASHER / RONDELLE	7.312-008.0	1				
9	LENKSAEULE OBEN / STEERING PILLAR / COLLOMNE DE DIRECTION	4.054-092.0	1				
10	SCHRAUBE M 6X 20 / SCREW / VIS	7.306-092.0	4				
11	FEDERRING B 6 / SPRING WASHER / RONDELLE GROWER	7.313-003.0	4				
12	LENKSAEULE UNTEN / STEERING PILLAR / COLLOMNE DE DIRECTION	4.054-093.0	1				
13	BLECH / PLATE / TOLE	5.001-412.0	1				
14	KUGELLAGER 6005-2RS / BALL BEARING / ROULEMENT A BILLE	7.401-110.0	1				
15	GUMMILAGER / RUBBER BEARING / PALIER EN CAOUTCHOUC	5.379-022.0	1				
16	6KT-SCHR. M 6X 30 / HEXAGONAL HEAD SCREW / VIS HEXAGONAL	7.304-387.0	4				
17	DISTANZHUELSE / SPACER SLEEVE / ENTRETOISE	5.110-547.0	4				
18	6KT-MUTTER M 6 / HEXAGON NUT / ECROU HEXAGONAL	7.311-425.0	4				
19	WELLENDICHTRING / ROTARY SHAFT SEAL / JOINT (ARBRE)	6.367-042.0	1				
20	S-RING 47X 1,75 / SPRING CLIP / CIRCLIP	7.343-115.0	1				
21	PENDELKUGELLAGER / SPHERICAL BALL BEARING / ROULEMENT A BILLE ARTICUL	6.401-212.0	1				
22	LAGERPLATTE / BEARING PLATE / PLAQUE D'APPUI	5.003-055.0	1				
23	SPANNSCHRAUBE / SCREW / VIS	6.903-431.0	1				
24	DICHTUNG FILZ / SEAL / BOURRAGE	6.362-265.0	1				
25	BLECH / PLATE / TOLE	5.001-413.0	1				
26	SCHEIBE B 6,4 / WASHER / RONDELLE	7.312-003.0	4				
27	SCHRAUBE M 6X 16 / SCREW / VIS	7.306-090.0	4				
28	DISTANZROHR / SPACER TUBE / TUBE D'ECARTEMENT	5.028-728.0	1				
29	KETTENRAD / CHAIN WHEEL / ROUE DENTEE	6.432-065.0	1				
30	ROLLENKETTE / ROLLER CHAIN / CHAINE A ROULEAUX	6.432-168.0	1				
31	6KT-MUTTER M12X1,25 / HEXAGON NUT / ECROU HEXAGONAL	7.311-435.0	1				
32	S-RING 20X1,2 / SPRING CLIP / CIRCLIP	7.343-007.0	1				
33	KETTENRAD KPL. / CHAIN WHEEL / ROUE DENTEE	4.356-011.0	1				
34	ROLLENKETTE / ROLLER CHAIN / CHAINE A ROULEAUX	6.432-167.0	1				
35	6KT-MUTTER M 8 / HEXAGON NUT / ECROU HEXAGONAL	7.311-510.0	4				
36	SCHEIBE B 8,4 / WASHER / RONDELLE	7.312-004.0	4				

"=> xxxxxx" = bis Werknummer / up to serial No. / jusqu' au No. de fabr. / "xxxxxx =>" = ab Werknummer / from serial No. / a partir du No. de fabr. /



Symbolbeschreibung siehe M16 / symbol description see M16 / désignation de système voir M16 /

GRUPPE: 5.2 LENKUNGSEINBAU / VERSION 2 /
 GROUP: 5.2 STEERING / VERSION 2 /
 GROUPE: 5.2 DIRECTION / VERSION 2 /

E5

BR/BD 1000 BAT

POS. ITM. POS.	BENNENNUNG DESCRIPTION DESIGNATION	TEILE-NR. PART-NO. NO.PIECE	STCK QTY. NBR.
1	ROLLENKETTE / ROLLER CHAIN / CHAINE A ROULEAUX	6.432-168.0	1
3	S-RING 20X1,2 / SPRING CLIP / CIRCLIP	7.343-007.0	1
4	KETTENRAD KPL. / CHAIN WHEEL / ROUE DENTEE	4.356-011.0	1
5	ROLLENKETTE / ROLLER CHAIN / CHAINE A ROULEAUX	6.432-167.0	1
6	VERSCHLUSSGLIED / CLOSING LINK / MAILLON DE FERMETURE	6.432-062.0	2
7	6KT-MUTTER M 8 / HEXAGON NUT / ECROU HEXAGONAL	7.311-510.0	5
8	SCHEIBE B 8,4 / WASHER / RONDELLE	7.312-004.0	5
9	LAGERZAPFEN KPL. / BEARING NECK / TOURILLON	4.250-048.0	1
10	6KT-SCHR. M 8X 25 / HEXAGONAL HEAD SCREW / VIS HEXAGONAL	7.304-399.0	4
11	DRUCKTELLER HUPE / PRESSURE PLATE / PLATEAU DE PRESSION	6.439-146.0	1
12	6KT-MUTTER M18X1,5 / HEXAGON NUT / ECROU HEXAGONAL	7.311-166.0	1
13	SCHEIBE B 19 / WASHER / RONDELLE	7.312-044.0	1
14	LENKSAEULE KPL. / STEERING PILLAR / COLLONNE DE DIRECTION	6.439-138.0	1
15	KETTENRAD Z12 / CHAIN WHEEL / ROUE DENTEE AUSFUEHRUNG BEACHTEN!/PAY ATTENTION TO VERSION!/IL FAUT CONSIDERER LA VERSION!	6.432-130.0	1
16	LENKRAD / STEERING WHEEL / VOLANT	6.435-299.0	1
17	KETTENRAD Z12 / CHAIN WHEEL / ROUE DENTEE AUSFUEHRUNG BEACHTEN!/PAY ATTENTION TO VERSION!/IL FAUT CONSIDERER LA VERSION!	6.432-137.0	1
18	6KT-MUTTER M12 / HEXAGON NUT / ECROU HEXAGONAL AUSFUEHRUNG BEACHTEN!/PAY ATTENTION TO VERSION!/IL FAUT CONSIDERER LA VERSION!	7.311-429.0	1
19	FL.RD.SCHR. M10X 35 / SAUCER-HEAD SCREW / BOULON A TETE BOMBEE	7.303-157.0	4
20	SCHEIBE B 10,5 / WASHER / RONDELLE	7.312-005.0	4
21	6KT-MUTTER M10 / HEXAGON NUT / ECROU HEXAGONAL	7.311-423.0	4
22	6KT-MUTTER M18X1,5 / HEXAGON NUT / ECROU HEXAGONAL	5.311-135.0	1
23	SCHEIBE B 19 / WASHER / RONDELLE	7.312-021.0	1
24	S-RING 17X1 / SPRING CLIP / CIRCLIP AUSFUEHRUNG BEACHTEN!/PAY ATTENTION TO VERSION!/IL FAUT CONSIDERER LA VERSION!	7.343-029.0	1
25	GRIFF / HANDLE / POIGNEE	6.321-142.0	1
26	GLEITLAGER 20/28 / PLAIN BEARING / PALIER GLISSEUR	6.403-031.0	2

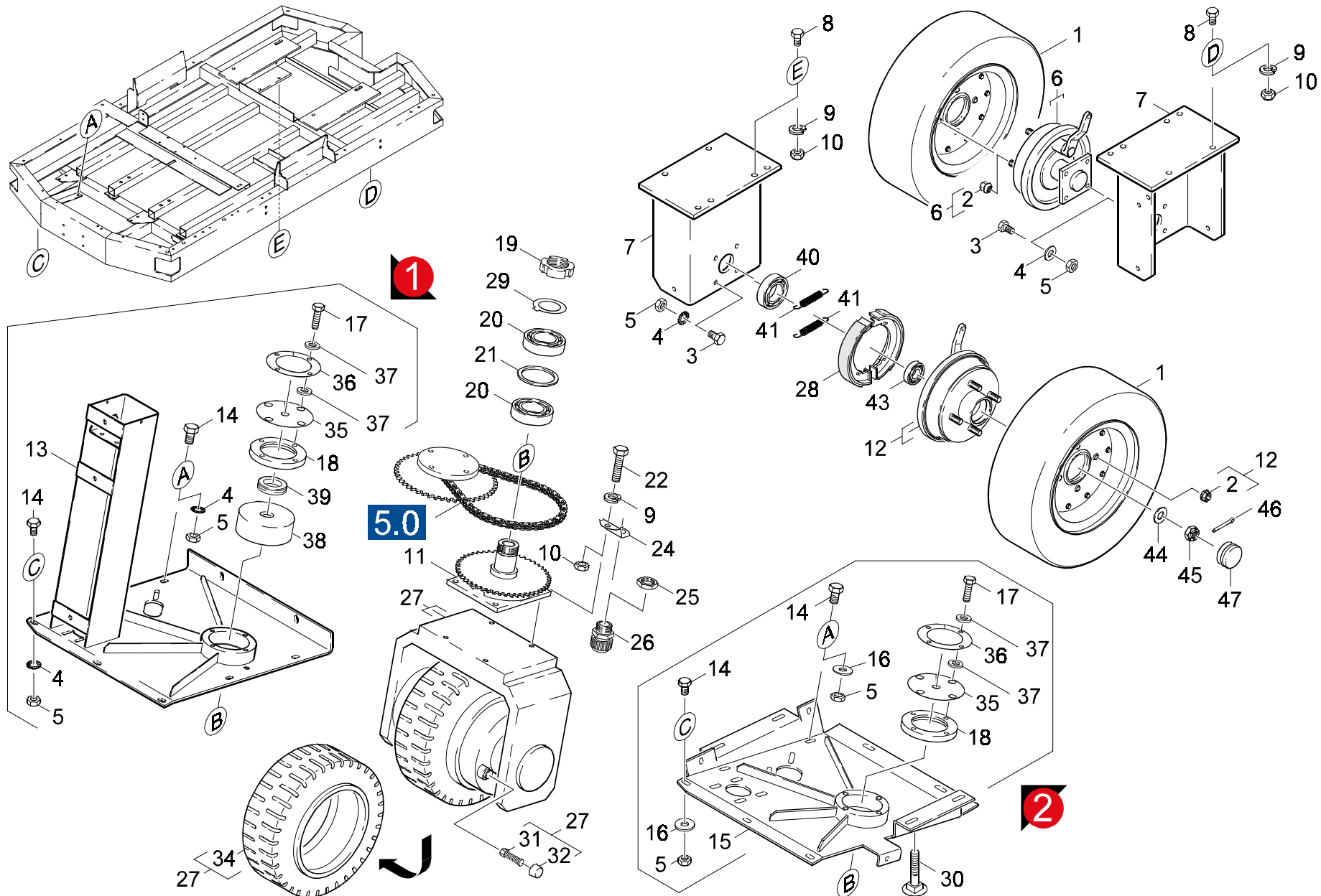
"=> xxxxxx" = bis Werknummer / up to serial No. / jusqu' au No. de fabr. / "xxxxxx =>" = ab Werknummer / from serial No. / a partir du No. de fabr. /

GRUPPE: 6.0 FAHRWERKANBAU
GROUP: 6.0 CHASSIS ATTACHEMENT
GRUPPE: 6.0 ANNEXE

A6

BR/BD 1000 BAT

GRUPPE: 6.0 FAHRWERKANBAU
GROUP: 6.0 CHASSIS ATTACHEMENT
GRUPPE: 6.0 ANNEXE



Symbolbeschreibung siehe M16 / symbol description see M16 / désignation de système voir M16 /

GRUPPE: 6.0 FAHRWERKANBAU
 GROUP: 6.0 CHASSIS ATTACHEMENT
 GROUPE: 6.0 ANNEXE

C6

BR/BD 1000 BAT

POS. ITM. POS.	BENNENNUNG DESCRIPTION DESIGNATION	TEILE-NR. PART-NO. NO.PIECE	STCK QTY. NBR.	POS. ITM. POS.	BENNENNUNG DESCRIPTION DESIGNATION	TEILE-NR. PART-NO. NO.PIECE	STCK QTY. NBR.
1	RAD KPL. / WHEEL / ROUE	6.435-248.0	2	26	KABELVERSCHR. PG16 / CABLE CONNECTOR / RACCORD DE CABLES	6.641-356.0	1
2	RADMUTTER A M12X1,5 / WHEEL NUT / ECROU MOLETE	7.311-012.0	8	27	FAHRMOTOR / WHEEL-DRIVE MOTOR / MOTEUR	6.613-013.0	1
3	6KT-SCHR. M 8X 30 / HEXAGONAL HEAD SCREW / VIS HEXAGONAL	7.304-400.0	8	28	BREMSBACKE / BRAKE SHOE / MACHOIRE DE FREIN	6.437-456.0	2
4	ZAHNSCHEIBE A 8,4 / LOCK WASHER / ROUE PLATE	7.312-159.0	17	29	SICHERUNGSBLECH MB8 / LOCKING PLATE / TOLE DE SURETE	7.343-700.0	1
5	6KT-MUTTER M 8 / HEXAGON NUT / ECROU HEXAGONAL	7.311-004.0	17	30	FL.RD.SCHR. M 8X 70 / SAUCER-HEAD SCREW / BOULON A TETE BOMBEE	7.303-163.0	6
6	RADBREMSE RECHTS / WHEEL BRAKE / FREIN SUR ROUE	6.467-013.0	1	31	KOHLEBUERSTENSATZ / CARBON BRUSH SET / CHARBONS	6.610-091.0	1
7	RADKONSOLE HINTEN / BRACKET PLATE / COIFFE DE CONSOL	4.053-094.0	1	32	KAPPE -KOHLEBUER. / CAP / CAPUCHON	6.961-714.0	1
	! => 10042AB WERK-NR. 10043 RAHMEN 4.050-347.0 BESTELLEN !/FROM SERIAL NO. 10043 PLEASE ORDER FRAME 4.050-347.0 !/A PARTIR DU Nø10043, COMMANDER LE CADRE 4.050-347.0 !						
8	6KT-SCHR. M10X 35 / HEXAGONAL HEAD SCREW / VIS HEXAGONAL	7.304-419.0	8	34	REIFEN / TIRE / PNEUS	6.435-249.0	1
	! => 10042						
9	FEDERRING A 10 / SPRING WASHER / RONDELLE GROWER	7.313-030.0	12	35	DICHTUNG BR7D 1000 / SEAL / BOURRAGE	5.363-503.0	1
	! => 10042						
10	6KT-MUTTER M10 / HEXAGON NUT / ECROU HEXAGONAL	7.311-423.0	18	36	SCHEIBE / WASHER / RONDELLE	5.115-841.0	1
	! => 10042						
11	FLANSCHLAGER KPL. / FLANGED BEARING / FLASQUE-BRIDE	4.250-047.0	1	37	SCHEIBE B 8,4 / WASHER / RONDELLE	7.312-004.0	4
12	RADBREMSE LINKS / WHEEL BRAKE / FREIN SUR ROUE	6.467-014.0	1	38	DECKEL / COVER / COUVERCLE	6.394-210.0	1
13	BODENPLATTE KPL. / BOTTOM PLATE / PLAQUE DE FOND	4.002-044.0	1	39	DURCHFUEHR.TUELLE / BUSH / DOUILLE DE TRAVERSEE	6.647-014.0	1
	! => 10042AUSFUEHRUNG BEACHTEN!/PAY ATTENTION TO VERSION!/IL FAUT CONSIDERER LA VERSION!						
14	6KT-SCHR. M 8X 20 / HEXAGONAL HEAD SCREW / VIS HEXAGONAL	7.304-397.0	9	40	ROLLENLAGER 30206 / CYLINDER BEARING / ROULEMENT	7.401-029.0	1
15	BODENPLATTE KPL. / BOTTOM PLATE / PLAQUE DE FOND	4.002-069.0	1	41	FEDER BREMSTROMMEL / SPRING / RESSORT	6.330-172.0	2
	10043 =>AUSFUEHRUNG BEACHTEN!/PAY ATTENTION TO VERSION!/IL FAUT CONSIDERER LA VERSION!						
16	SCHEIBE R 9 / WASHER / RONDELLE	7.312-261.0	10	43	ROLLENLAGER 30204 / CYLINDER BEARING / ROULEMENT	7.401-304.0	1
17	ZYL.SCHR. M 8X 25 / CHEESE HEAD SCREW / VIS A TETE CYLINDR.	7.306-521.0	4	44	SCHEIBE BREMSTROMME / WASHER / RONDELLE	6.312-108.0	1
18	FLANSCH / FLANGE / BRIDE	5.122-197.0	1	45	KRON.MUTTER M16X1,5 / CASTEL NUT / ECROU CRENELE	7.311-045.0	1
19	NUTMUTTER KM8 / NUT / ECROU	7.310-100.0	1	46	SPLINT 3,2X 25 / COTTER / GOUPILLE FENDUE	7.316-347.0	1
20	KUGELLAGER 7208 B / BALL BEARING / ROULEMENT A BILLE	7.401-092.0	2	47	KAPPE BREMSTROMMEL / CAP / CAPUCHON	6.368-335.0	1
21	RING / RING / BAGUE	5.114-212.0	1				
22	6KT-SCHR. M10X 30 / HEXAGONAL HEAD SCREW / VIS HEXAGONAL	7.304-417.0	4				
24	WINKEL / ANGLE / ANGLE	5.019-217.0	1				
25	GEGENMUTTER PG16 / COUNTERNUT / CONTRE-ECROU	6.641-370.0	1				

"=> xxxxxx" = bis Werknummer / up to serial No. / jusqu' au No. de fabr. / "xxxxxx =>" = ab Werknummer / from serial No. / a partir du No. de fabr. /

GRUPPE: 7.0 GESTAENGE-BUERSTEN
GROUP: 7.0 SAFETY ROD - BRUSHES
GRUPPE: 7.0 TIGES - BROSSE

A7

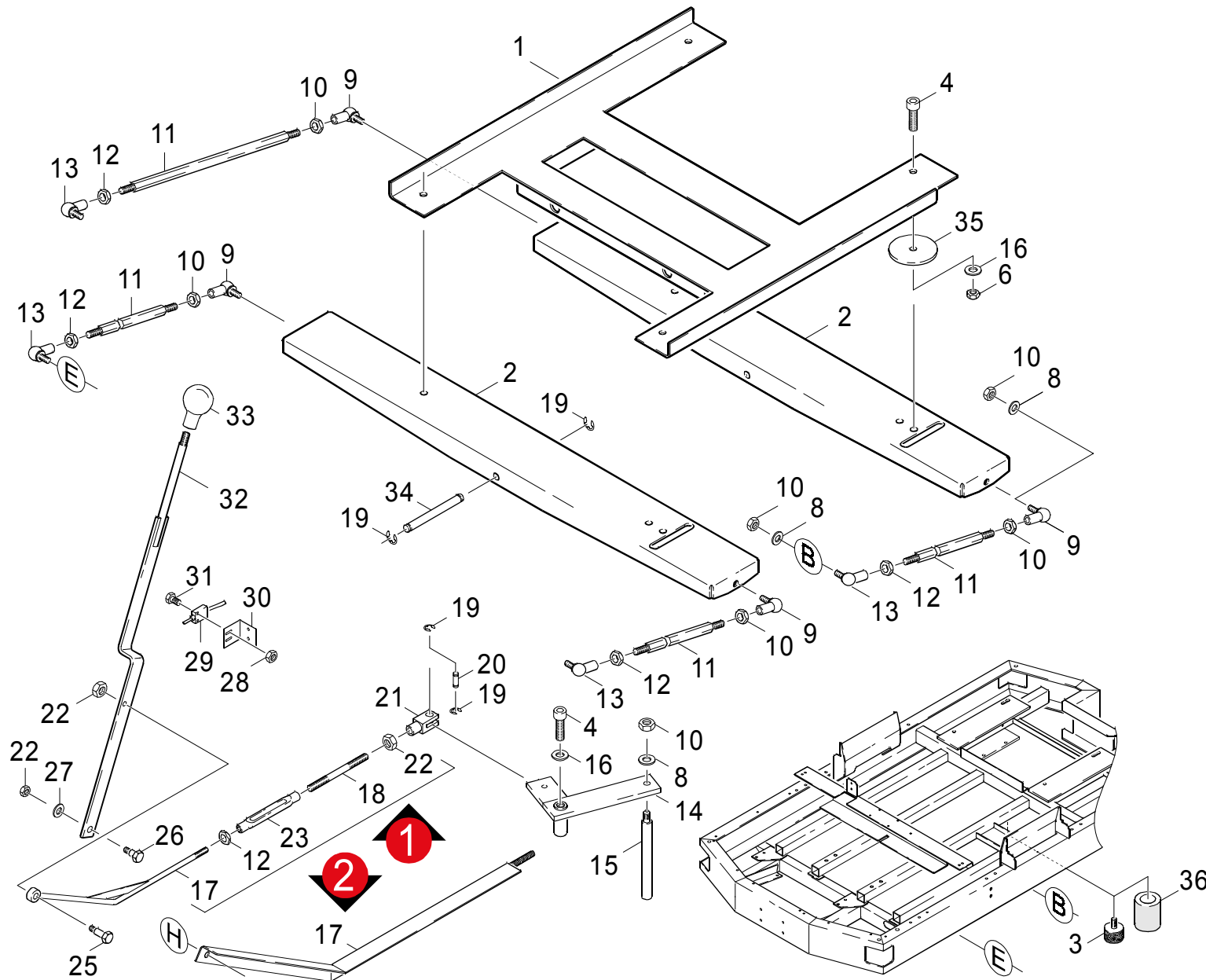
BR/BD 1000 BAT

GRUPPE: 7.0 GESTAENGE-BUERSTEN
GROUP: 7.0 SAFETY ROD - BRUSHES
GRUPPE: 7.0 TIGES - BROSSE

GRUPPE: 7.1 GESTAENGE-BUERSTEN
GROUP: 7.1 SAFETY ROD - BRUSHES
GRUPPE: 7.1 TIGES - BRASSE

B7

BR/BD 1000 BAT



Symbolbeschreibung siehe M16 / symbol description see M16 / désignation de système voir M16 /

GRUPPE: 7.1 GESTAENGE-BUERSTEN
 GROUP: 7.1 SAFETY ROD - BRUSHES
 GROUPE: 7.1 TIGES - BROSSSE

C7

BR/BD 1000 BAT

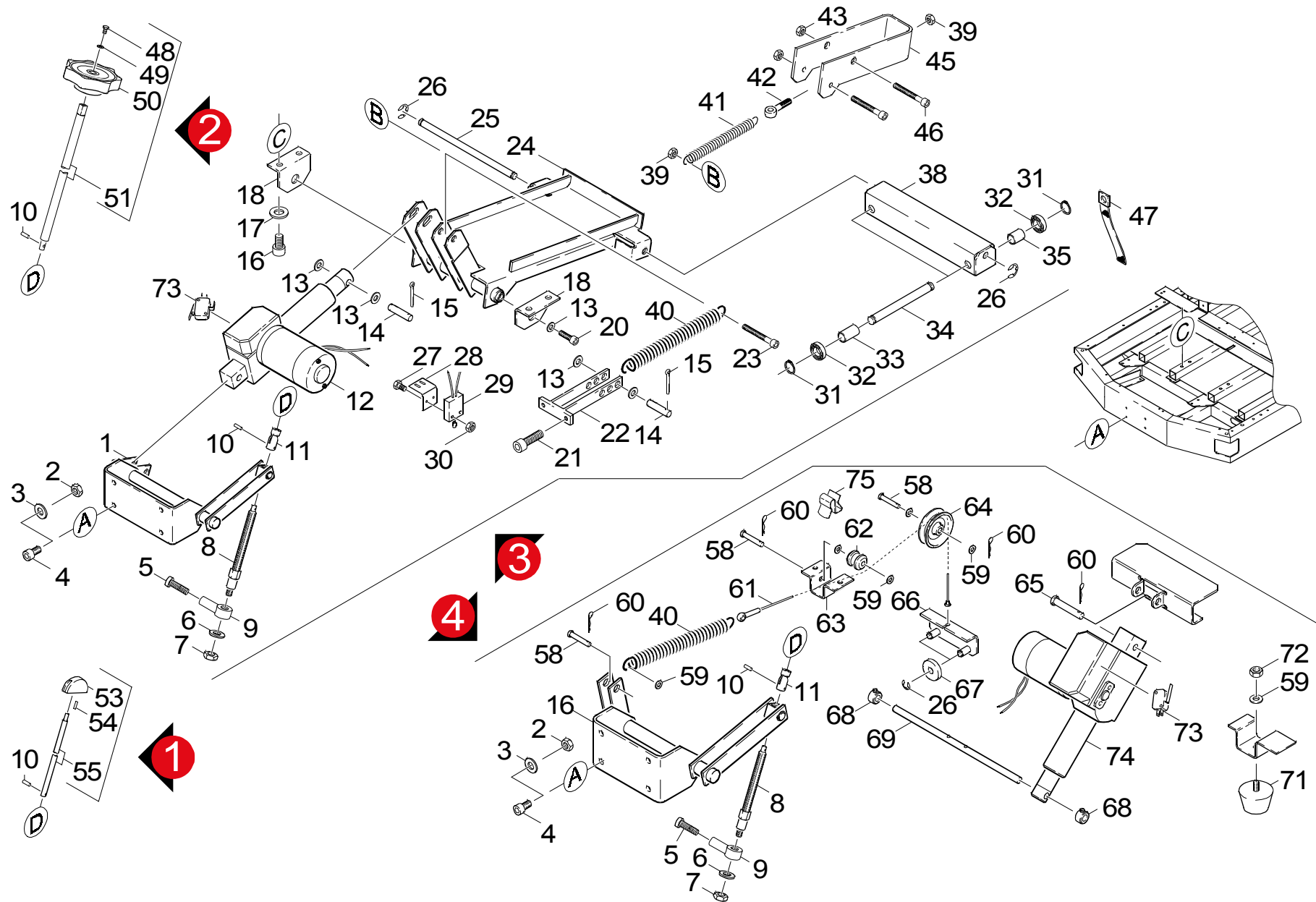
POS. ITM. POS.	BENNENNUNG DESCRIPTION DESIGNATION	TEILE-NR. PART-NO. NO.PIECE	STCK QTY. NBR.	POS. ITM. POS.	BENNENNUNG DESCRIPTION DESIGNATION	TEILE-NR. PART-NO. NO.PIECE	STCK QTY. NBR.
1	AUFLAGER / SUPPORT / SUPPORT	4.057-094.0	1	33	GRIFF D36 / HANDLE / POIGNEE	6.321-080.0	1
2	TRAEGER / CARRIER / LONGERON	5.053-057.0	2	34	BOLZEN / BOLT / BOULON	5.316-349.0	2
3	GUMMIPUFFER / RUBBER BUFFER / BUTOIR CAOUTCHOUC	6.339-079.0	2	35	BLECH / PLATE / TOLE	5.007-226.0	2
	10658 =>				10658 =>		
4	ZYL.SCHR. M12X 20 / CHEESE HEAD SCREW / VIS A TETE CYLINDR.	7.306-153.0	13	36	GUMMIPUFFER D50X60 / RUBBER BUFFER / BUTOIR CAOUTCHOUC	6.339-084.0	4
6	6KT-MUTTER M12 / HEXAGON NUT / ECROU HEXAGONAL	7.311-008.0	4		/ => 10657		
8	SCHEIBE B 10,5 / WASHER / RONDELLE	7.312-005.0	4				
9	WINKELGELENK CS16 / ANGLE JOINT / JOINTURE ARTIC. DE ANGLE	7.462-021.0	4				
10	6KT-MUTTER M10 / HEXAGON NUT / ECROU HEXAGONAL	7.311-006.0	18				
11	GEWINDESTANGE / ROD / TIGE FILETEE	5.309-051.0	4				
	/ => 10657						
11	GEWINDESTANGE / ROD / TIGE FILETEE	5.309-109.0	4				
	10658 =>						
12	6KT-MUTTER M10-LH / HEXAGON NUT / ECROU HEXAGONAL	7.311-076.0	5				
13	WINKELGELENK CS16LH / ANGLE JOINT / JOINTURE ARTIC. DE ANGLE	7.462-022.0	4				
14	HEBEL / LEVER / LEVIER	4.481-083.0	1				
15	GEWINDEBOLZEN / PIN / BOULON TARAUDE	5.316-863.0	1				
16	SCHEIBE B 13 / WASHER / RONDELLE	7.312-008.0	7				
17	ZUGSTANGE / CONNECTING ROD / BARRE DE TRACTION	4.107-021.0	1				
18	GEWINDESTANGE / ROD / TIGE FILETEE	5.309-071.0	1				
	VERSION 1						
19	S-SCHEIBE 9 / LOCK WASHER / RONDELLE D'ARRET	7.343-205.0	4				
20	BOLZEN / BOLT / BOULON	5.316-350.0	2				
21	GABELKOPF G 10X40 / FORK HEAD / CHAPE	7.462-011.0	1				
22	6KT-MUTTER M 8 / HEXAGON NUT / ECROU HEXAGONAL	7.311-004.0	10				
23	SPANNSCHLOSS / TURNBUCKLE / TENDEUR	6.432-111.0	1				
	VERSION 1						
25	BUNDSCHRAUBE / FIXING SCREW / VIS DE ASSEMBLAGE	5.305-218.0	1				
26	ZYL.SCHR. M10X 30 / CHEESE HEAD SCREW / VIS A TETE CYLINDR.	7.306-063.0	2				
27	SCHEIBE B 8,4 / WASHER / RONDELLE	7.312-004.0	8				
28	6KT-MUTTER M 3 / HEXAGON NUT / ECROU HEXAGONAL	7.311-000.0	4				
29	MIKROSCHALTER / MICRO SWITCH / MICRORUPTEUR	6.631-952.0	1				
30	WINKEL / ANGLE / ANGLE	5.019-795.0	1				
31	SCHRAUBE M 3X 20 / SCREW / VIS	7.306-055.0	4				
32	HEBEL / LEVER / LEVIER	4.481-086.0	1				

"=> xxxxxx" = bis Werknummer / up to serial No. / jusqu' au No. de fabr. / "xxxxxx =>" = ab Werknummer / from serial No. / a partir du No. de fabr. /

GRUPPE: 7.2 GESTÄNGE-BÜRSTEN
 GROUP: 7.2 SAFETY ROD - BRUSHES
 GROUPE: 7.2 TIGES - BRASSE

D7

BR/BD 1000 BAT



Symbolbeschreibung siehe M16 / symbol description see M16 / désignation de système voir M16 /

GRUPPE: 7.2 GESTAENGE-BUERSTEN
 GROUP: 7.2 SAFETY ROD - BRUSHES
 GROUPE: 7.2 TIGES - BROSSSE

E7

BR/BD 1000 BAT

POS. ITM. POS.	BENNENNUNG DESCRIPTION DESIGNATION	TEILE-NR. PART-NO. NO.PIECE	STCK QTY. NBR.	POS. ITM. POS.	BENNENNUNG DESCRIPTION DESIGNATION	TEILE-NR. PART-NO. NO.PIECE	STCK QTY. NBR.
1	LAGERBOCK / BEARING BLOCK / SELLE D'APPUI	4.251-024.0	1	29	MIKROSCHALTER / MICRO SWITCH / MICRORUPTEUR	6.631-952.0	1
2	6KT-MUTTER M 8 / HEXAGON NUT / ECROU HEXAGONAL	7.311-004.0	4	30	6KT-MUTTER M 3 / HEXAGON NUT / ECROU HEXAGONAL	7.311-000.0	4
3	SCHEIBE B 17 / WASHER / RONDELLE	7.312-019.0	4	31	S-SCHEIBE 12 / LOCK WASHER / RONDELLE D'ARRET	7.343-206.0	4
5	6KT-SCHR. M16X 25 / HEXAGONAL HEAD SCREW / VIS HEXAGONAL	7.304-448.0	4	32	KUGELLAGER 6202-2RS / BALL BEARING / ROULEMENT A BILLE7.401-128.0	7.401-128.0	4
6	SCHEIBE B 10,5 / WASHER / RONDELLE	7.312-005.0	2	33	BUCHSE / BUSH / DOUILLE	5.112-467.0	4
7	6KT-MUTTER M10 / HEXAGON NUT / ECROU HEXAGONAL	7.311-006.0	16	34	ACHSE / AXLE / ESSIEU	5.105-192.0	2
8	WELLE / SHAFT / ARBRE	5.100-157.0	1	35	BUCHSE / BUSH / DOUILLE	5.112-471.0	1
8	WELLE / SHAFT / ARBRE	5.100-214.0	1	38	U-PROFIL / U-PROFILE / PROFILE EN U	4.022-068.0	1
	/ => 10042			39	6KT-MUTTER M10 / HEXAGON NUT / ECROU HEXAGONAL	7.311-423.0	1
9	GELENKKOPF KF 16 / HINGE TOP / TETE ARTICULEE	7.462-005.0	1		/ 1.923-111.0 / -202.0		
10	ZYL.KERBSTI. 3,0X16 / GROOVED PIN / GOUPILLE CAN.	7.314-632.0	2	40	ZUGFEDER / EXTENSION SPRING / RESSORT DE TRACTION	6.330-081.0	1
11	KUGELGELENK / GLOBE JOINT / ROTULE	5.439-001.0	1	41	ZUGFEDER / EXTENSION SPRING / RESSORT DE TRACTION	6.330-089.0	1
11	KUGELGELENK / GLOBE JOINT / ROTULE	6.439-133.0	1		/ 1.923-111.0 / -202.0		
	/ => 10042			42	AUGENSCHR LBM 8X 70 / SCREW / BOULON	7.303-256.0	1
12	E-MOTOR KPL / ELECTRIC MOTOR / MOTEUR ELECTRIQUE	4.623-401.0	1		/ 1.923-111.0 / -202.0		
	/ 1.923-111.0 / -202.0 / -204.0			43	6KT-MUTTER M 8 / HEXAGON NUT / ECROU HEXAGONAL	7.311-427.0	2
13	SCHEIBE B 13 / WASHER / RONDELLE	7.312-008.0	5		/ 1.923-111.0 / -202.0		
14	BOLZEN / BOLT / BOULON	5.316-351.0	2	45	FEDERSPANNER BD1000 / CLAMP ELEMENT / PIECE DE SERRAGE	5.332-421.0	1
15	SPLINT 3,2X 20 / COTTER / GOUPILLE FENDUE	7.316-342.0	2		/ 1.923-111.0 / -202.0		
16	ZYL.SCHR. M10X 30 / CHEESE HEAD SCREW / VIS A TETE CYLINDR.	7.306-063.0	4	46	ZYL.SCHR. M 8X 70 / CHEESE HEAD SCREW / VIS A TETE CYLINDR.	7.306-106.0	2
17	ZAHNSCHEIBE A 13,0 / LOCK WASHER / ROUE PLATE	7.312-169.0	4		/ 1.923-111.0 / -202.0		
18	WINKEL / ANGLE / ANGLE	5.019-225.0	2	47	MASSEBAND L 200 / EARTH STRAP / RUBAN	6.646-376.0	1
20	ZYL.SCHR. M12X 20 / CHEESE HEAD SCREW / VIS A TETE CYLINDR.	7.306-153.0	13	48	ZYL.SCHR. M 4X 12 / CHEESE HEAD SCREW / VIS A TETE CYLINDR.	7.306-421.0	1
21	6KT-SCHR. M 8X 80 / HEXAGONAL HEAD SCREW / VIS HEXAGONAL	7.304-408.0	2		VERSION 2		
22	FEDERSPANNER / CLAMP ELEMENT / PIECE DE SERRAGE	4.332-004.0	1	49	SCHEIBE B 5,3 / WASHER / RONDELLE	7.312-058.0	1
23	ZYL.SCHR. M10X 70 / CHEESE HEAD SCREW / VIS A TETE CYLINDR.	7.306-125.0	1		VERSION 2		
	/ 1.923-111.0 / -202.0			50	HANDRAD C63 / HAND WHEEL / VOLANT	7.322-002.0	1
24	HEBEL / LEVER / LEVIER	4.481-085.0	1		VERSION 2		
25	STANGE / BAR / TIGE	5.107-149.0	1	51	GEWINDESPINDEL / THREADED SPINDEL / TIGE FILETEE	5.291-072.0	1
26	S-SCHEIBE 9 / LOCK WASHER / RONDELLE D'ARRET	7.343-205.0	2		VERSION 2		
27	SCHRAUBE M 3X 20 / SCREW / VIS	7.306-055.0	4	53	GRIFF / HANDLE / POIGNEE	5.321-377.0	1
28	WINKEL / ANGLE / ANGLE	5.019-883.0	1		VERSION 1		
				54	KLEMMFEDER / SPRING / RESSORT DE FRICTION	6.313-014.0	1
					VERSION 1		
				55	GEWINDESPINDEL / THREADED SPINDEL / TIGE FILETEE	5.291-068.0	1
					/ => 10042VERSION 1/VERSION 1/VERSION 1		

"=> xxxxxx" = bis Werknummer / up to serial No. / jusqu' au No. de fabr. / "xxxxxx =>" = ab Werknummer / from serial No. / a partir du No. de fabr. /

GRUPPE: 7.2 GESTAENGE-BUERSTEN
 GROUP: 7.2 SAFETY ROD - BRUSHES
 GROUPE: 7.2 TIGES - BROSSSE

F7

BR/BD 1000 BAT

POS. ITM. POS.	BENNENNUNG DESCRIPTION DESIGNATION	TEILE-NR. PART-NO. NO.PIECE	STCK QTY. NBR.
55	GEWINDESPINDEL / THREADED SPINDEL / TIGE FILETEE VERSION 1/VERSION 1/VERSION 1	5.291-070.0	1
57	LAGERBOCK / BEARING BLOCK / SELLE D'APPUI	4.251-029.0	1
58	BOLZEN B 8,0X 45 / BOLT / BOULON	7.316-009.0	3
59	SCHEIBE B 8,4 / WASHER / RONDELLE	7.312-004.0	5
60	FEDERSTECKER 2,5 / SPRING CLIP / FICHE ELECTRIQUE	7.316-454.0	3
61	STAHLSEIL ROSTFREI / STEEL CABLE / CABLE METALLIQUE	6.394-115.0	1
62	ROLLE / ROLLER / ROULETTE	5.435-005.0	1
63	BLECH / PLATE / TOLE	5.001-792.0	1
64	SEILROLLE D70 / ROPE ROLLER / POULIE	6.431-151.0	1
65	BOLZEN B 12,0X 70 / BOLT / BOULON	7.316-008.0	2
66	HALTER / BRACKET / FIXATION	4.042-846.0	1
67	ROLLE / ROLLER / ROULETTE	5.515-114.0	2
68	STELLRING A12 / SET COLLAR / BAGUE	7.315-056.0	2
69	STANGE / BAR / TIGE	5.107-197.0	1
71	GUMMIPUFFER / RUBBER BUFFER / BUTOIR CAOUTCHOUC	6.339-100.0	2
72	6KT-MUTTER M 8 / HEXAGON NUT / ECROU HEXAGONAL	7.311-432.0	2
73	MIKROSCHALTER / MICRO SWITCH / MICRORUPTEUR / 1.923-111.0 / -202.0 / -204.0	6.631-072.0	2
73	MIKROSCHALTER / MICRO SWITCH / MICRORUPTEUR / 1.923-101.0 / -201.0 / -203.0	6.631-955.0	2
74	HUBSPINDELANTRIEB / HOISTING MOTOR / MOTEUR DE LEVAGE / 1.923-101.0 / -201.0 / -203.0	6.905-504.0	1
75	KABELHALTER / CABLE HOLDER / PORTE-CABLE	6.648-516.0	1

"=> xxxxxx" = bis Werknummer / up to serial No. / jusqu' au No. de fabr. / "xxxxxx =>" = ab Werknummer / from serial No. / a partir du No. de fabr. /

GRUPPE: 8.0 LEITUNGSSYSTEM
GROUP: 8.0 PIPING
GRUPPE: 8.0 PIPELINE

A8

BR/BD 1000 BAT

GRUPPE: 8.0 LEITUNGSSYSTEM
GROUP: 8.0 PIPING
GRUPPE: 8.0 PIPELINE

GRUPPE: 8.1 LEITUNGSSYSTEM / / => 10031
 GROUP: 8.1 PIPING / / => 10031
 GROUPE: 8.1 PIPELINE / / => 10031

C8

BR/BD 1000 BAT

POS.	BENNENNUNG	TEILE-NR.	STCK	POS.	BENNENNUNG	TEILE-NR.	STCK
ITM.	DESCRIPTION	PART-NO.	QTY.	ITM.	DESCRIPTION	PART-NO.	QTY.
POS.	DESIGNATION	NO.PIECE	NBR.	POS.	DESIGNATION	NO.PIECE	NBR.
1	GRIF D36 / HANDLE / POIGNEE	6.321-080.0	1	27	SCHLAUCHSCHELLE / HOSE BAND CLIP / COLLIER DE SERRAGE	6.388-547.0	9
2	LASCHE / RETAINER CLIP / ECLISSE	5.004-790.0	1	28	SCHLAUCHSTUECK / HOSE / BOUT DE TUYAU	5.442-976.0	1
3	6KT-SCHR. M 8X 10 / HEXAGONAL HEAD SCREW / VIS HEXAGONAL	7.304-393.0	2		ALS METERWARE BESTELLEN/TO ORDER AS CUT GOODS/COMMANDE COMME MARCHANDISE AU METRE		
4	HANDHEBEL / LEVER / LEVIER A MAIN	4.325-006.0	1	29	WINKELSTUECK 1/2" / ANGLE PIECE / PIECE D'ANGLE	6.388-628.0	1
5	SICHERUNGSClip 10 / SECURING CLIP / CLIP	6.343-100.0	2	30	T-TUELLE 1/2" / T-RUBBER BUSHING / MANCHON EN T	6.388-408.0	1
6	6KT-MUTTER M 5 / HEXAGON NUT / ECROU HEXAGONAL	7.311-421.0	2	31	SCHLAUCH DN12,5 / HOSE / TUYAU FLEXIBLE	6.388-248.0	1
7	LASCHE / RETAINER CLIP / ECLISSE	4.002-055.0	1		ALS METERWARE BESTELLEN/TO ORDER AS CUT GOODS/COMMANDE COMME MARCHANDISE AU METRE		
8	SCHEIBE B 5,3 / WASHER / RONDELLE	7.312-002.0	4	32	HUELSE / SLEEVE / DOUILLE	5.110-604.0	1
9	BAND / STRAP / ATTACHE	5.020-729.0	1	33	GRIF / HANDLE / POIGNEE	5.321-077.0	1
10	6KT-SCHR. M 5X 16 / HEXAGONAL HEAD SCREW / VIS HEXAGONAL	7.304-372.0	1		/ => 10073		
11	BUEGEL / STRAP / ETRIER	5.034-510.0	1	33	GRIF / HANDLE / POIGNEE	5.321-122.0	1
12	DREIWEGEHAHN / THREE WAY COCK / ROBINET TROIS VOIES	6.412-288.0	1		10074 =>		
13	SCHLAUCHNIPPEL / HOSE STEM / RACCORD DE FLEXIBLE	6.390-064.0	1	34	SENKSCHR. M 5X 16 / FLAT HEADED SCREW / VIS A TETE CONIQUE	7.305-257.0	1
14	DICHTUNG / SEAL / BOURRAGE	6.362-358.0	1	35	STOPFEN / PLUG / BOUCHON	5.132-010.0	1
15	SCHRAUBSTUTZEN / SCREW UNION / RACCORD FILETE	5.402-356.0	1	36	WINKELTUELLE / ANGLE SOCKET / COUDE	6.390-002.0	1
16	SIEBKORB / WIRE BASKET / HABILL.CREPINE	6.414-158.0	1	37	2/2-WEGEMAGNETVENT. / 2/2-SOLENOID VALVE / 2/2-ELECTROVANNE	6.686-048.0	1
17	VERSCHLUSSMUTTER / SCREW PLUG / ECROU DE FERMETURE	5.412-013.0	1		/ => 10469		
18	6KT-MUTTER B G 3/8" / HEXAGON NUT / ECROU HEXAGONAL	7.311-554.0	1	38	WINKELTUELLE / ANGLE SOCKET / COUDE	6.389-899.0	1
	/ => 10042			39	LAUFRAID TAUCHPUMPE / FAN WHEEL / ROUE DE VENTILATEUR	6.473-215.0	1
19	O-RING 17,5 X 3,5 / GASKET / BAQUE D'ETANCHEITE	6.362-579.0	1	40	O-RING TAUCHPUMPE / GASKET / BAQUE D'ETANCHEITE	6.473-217.0	1
	/ => 10042			41	MOTORPUMPE / MOTOR-DRIVEN PUMP / MOTO-POMPE	6.473-369.0	1
20	SCHRAUBSTUTZEN KPL. / SCREW UNION / RACCORD FILETE	4.402-052.0	1	42	WINKEL A8- 1/2 / ANGLE / ANGLE	6.387-494.0	1
	/ => 10042			43	SCHLAUCHSCHELLE / HOSE BAND CLIP / COLLIER DE SERRAGE	6.388-548.0	3
21	SCHLAUCHNIPPEL / HOSE STEM / RACCORD DE FLEXIBLE	5.443-436.0	1	44	SCHLAUCHNIPPEL / HOSE STEM / RACCORD DE FLEXIBLE	5.443-301.0	2
	/ => 10042			45	WINKELSTUECK / ANGLE PIECE / PIECE D'ANGLE	6.388-626.0	1
22	SCHLAUCHSCHELLE / HOSE BAND CLIP / COLLIER DE SERRAGE	6.388-544.0	2	46	HALTER / BRACKET / FIXATION	5.042-941.0	1
	/ => 10042			47	6KT-MUTTER M 6 / HEXAGON NUT / ECROU HEXAGONAL	7.311-003.0	2
23	SCHLAUCH DN 8 -PVC / HOSE / TUYAU FLEXIBLE	6.388-247.0	1	48	SCHRAUBE M 6X 20 / SCREW / VIS	7.306-092.0	2
	/ => 10042ALS METERWARE BESTELLEN/TO ORDER AS CUT GOODS/COMMANDE COMME MARCHANDISE AU METRE			49	SCHLAUCHNIPPEL / HOSE STEM / RACCORD DE FLEXIBLE	4.443-024.0	1
24	WINKELTUELLE 3/8 " / ANGLE SOCKET / COUDE	6.388-427.0	1	50	SPANNSTIFT 5 X 24 / PIN / GOUPILLE DE SERRAGE	7.314-002.0	1
	/ => 10042			51	6KT-MUTTER M22X1,5 / HEXAGON NUT / ECROU HEXAGONAL	7.311-155.0	1
25	KUGELHAHN / BALL VALVE / ROBINET SPHERIQUE	6.412-289.0	1	52	SCHEIBE B 23 / WASHER / RONDELLE	7.312-024.0	1
26	SCHLAUCHNIPPEL / HOSE STEM / RACCORD DE FLEXIBLE	6.388-614.0	1	53	O-RING 20,0 X 4,0 / GASKET / BAQUE D'ETANCHEITE	6.362-413.0	1

"=> xxxxxx" = bis Werknummer / up to serial No. / jusqu' au No. de fabr. / "xxxxxx =>" = ab Werknummer / from serial No. / a partir du No. de fabr. /

GRUPPE: 8.1 LEITUNGSSYSTEM / /=> 10031

GROUP: 8.1 PIPING / /=> 10031

GRUPPE: 8.1 PIPELINE / /=> 10031

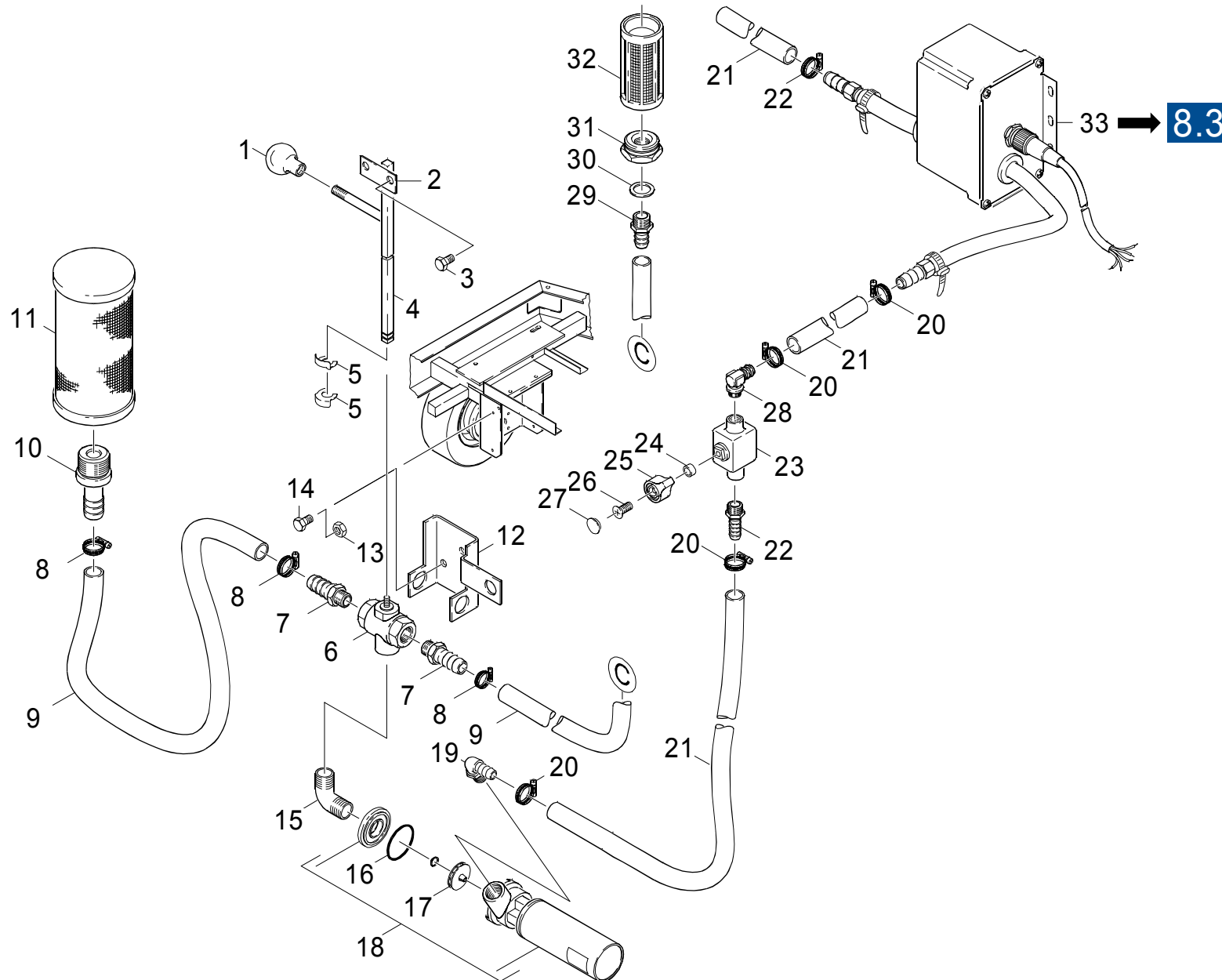
D8

BR/BD 1000 BAT

POS.	BENNENNUNG	TEILE-NR.	STCK
ITM.	DESCRIPTION	PART-NO.	QTY.
POS.	DESIGNATION	NO.PIECE	NBR.

54	SCHLAUCHSTUECK / HOSE / BOUT DE TUYAU	5.442-889.0	1
55	FILTER / FILTER / FILTRE	6.414-492.0	1
	/=> 10403		
55	FILTER / FILTER / FILTRE	6.414-610.0	1
	10404 =>		

"=> xxxxxx" = bis Werknummer / up to serial No. / jusqu' au No. de fabr. / "xxxxxx =>" = ab Werknummer / from serial No. / a partir du No. de fabr. /



Symbolbeschreibung siehe M16 / symbol description see M16 / désignation de système voir M16 /

GRUPPE: 8.2 LEITUNGSSYSTEM / 10032 =>
 GROUP: 8.2 PIPING / 10032 =>
 GROUPE: 8.2 PIPELINE / 10032 =>

F8

BR/BD 1000 BAT

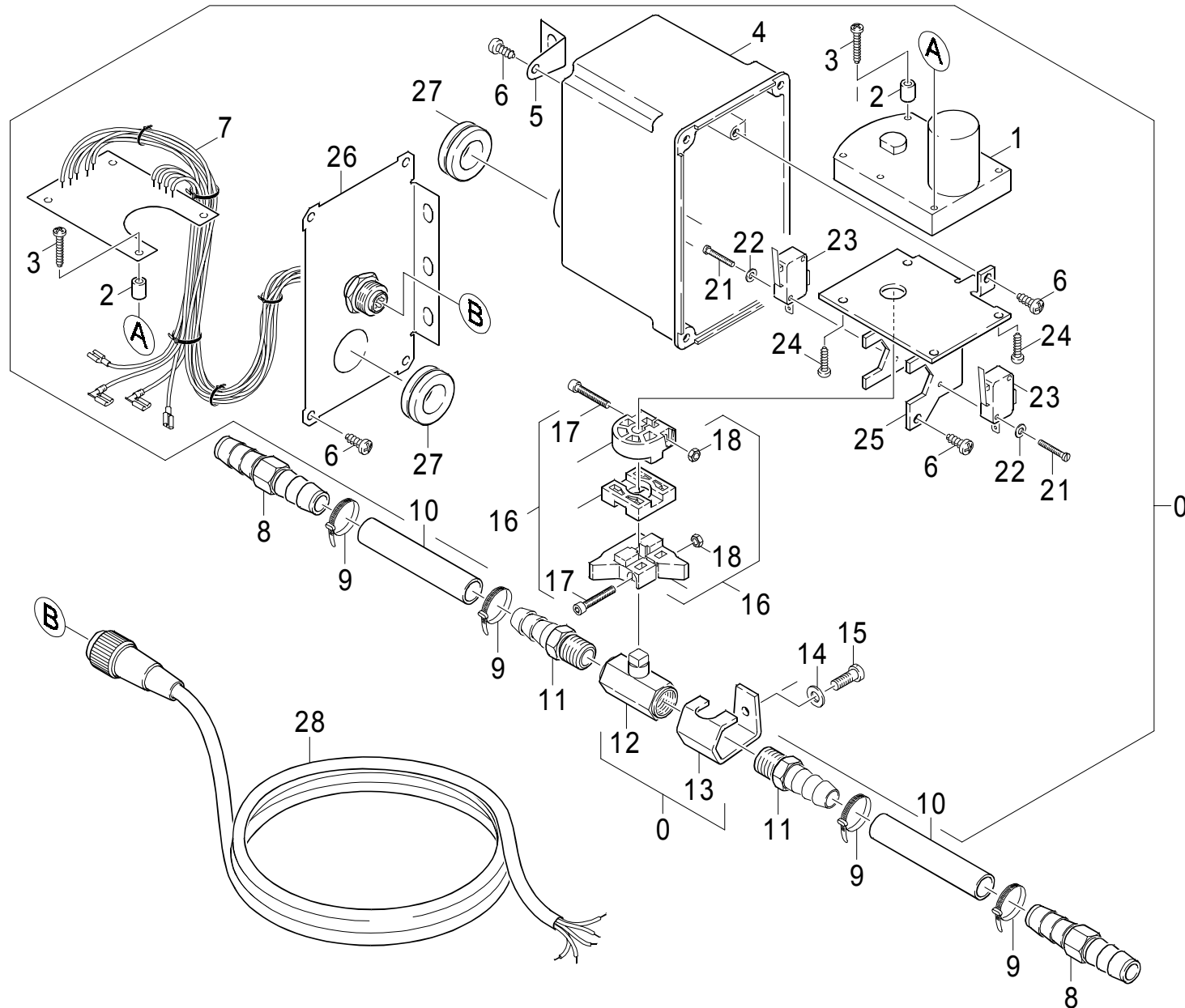
POS. ITM. POS.	BENNENNUNG DESCRIPTION DESIGNATION	TEILE-NR. PART-NO. NO.PIECE	STCK QTY. NBR.	POS. ITM. POS.	BENNENNUNG DESCRIPTION DESIGNATION	TEILE-NR. PART-NO. NO.PIECE	STCK QTY. NBR.
1	GRIFF D36 / HANDLE / POIGNEE	6.321-080.0	1	28	WINKELTUELLE / ANGLE SOCKET / COUDE	6.390-002.0	1
2	LASCHE / RETAINER CLIP / ECLISSE	5.004-790.0	1	29	SCHLAUCHNIPPEL / HOSE STEM / RACCORD DE FLEXIBLE	6.390-064.0	1
3	6KT-SCHR. M 8X 10 / HEXAGONAL HEAD SCREW / VIS HEXAGONAL	7.304-393.0	2	30	DICHTUNG / SEAL / BOURRAGE	6.362-358.0	1
4	HANDHEBEL / LEVER / LEVIER A MAIN	4.325-006.0	1	31	SCHRAUBSTUTZEN / SCREW UNION / RACCORD FILETE	5.402-356.0	1
5	BUEGEL / STRAP / ETRIER	5.034-510.0	1	32	SIEBKORB / WIRE BASKET / HABILL.CREPINE	6.414-158.0	1
6	DREIWEGEHAHN / THREE WAY COCK / ROBINET TROIS VOIES	6.412-288.0	1	33	VENTIL / VALVE / SOUPAPE	4.580-370.0	1
7	SCHLAUCHNIPPEL / HOSE STEM / RACCORD DE FLEXIBLE	5.443-301.0	2		10470 =>		
8	SCHLAUCHSCHELLE / HOSE BAND CLIP / COLLIER DE SERRAGE	6.388-548.0	3				
9	SCHLAUCHSTUECK / HOSE / BOUT DE TUYAU	5.442-976.0	1				
	ALS METERWARE BESTELLEN/TO ORDER AS CUT GOODS/COMMANDE COMME MARCHANDISE AU METRE						
10	SCHLAUCHNIPPEL / HOSE STEM / RACCORD DE FLEXIBLE	5.443-468.0	1				
11	FILTER / FILTER / FILTRE	6.414-492.0	1				
	/ => 10403						
11	FILTER / FILTER / FILTRE	6.414-610.0	1				
	10404 =>						
12	HALTER / BRACKET / FIXATION	5.042-941.0	1				
13	6KT-MUTTER M 6 / HEXAGON NUT / ECROU HEXAGONAL	7.311-003.0	2				
14	SCHRAUBE M 6X 20 / SCREW / VIS	7.306-092.0	2				
15	WINKEL A8- 1/2 / ANGLE / ANGLE	6.387-494.0	1				
16	O-RING TAUCHPUMPE / GASKET / BAQUE D'ETANCHEITE	6.473-217.0	1				
17	LAUFRAD TAUCHPUMPE / FAN WHEEL / ROUE DE VENTILATEUR	6.473-215.0	1				
18	MOTORPUMPE / MOTOR-DRIVEN PUMP / MOTO-POMPE	6.473-369.0	1				
19	WINKELTUELLE / ANGLE SOCKET / COUDE	6.389-899.0	1				
20	SCHLAUCHSCHELLE / HOSE BAND CLIP / COLLIER DE SERRAGE	6.388-547.0	3				
21	SCHLAUCH DN12,5 / HOSE / TUYAU FLEXIBLE	6.388-248.0	1				
22	SCHLAUCHNIPPEL / HOSE STEM / RACCORD DE FLEXIBLE	6.388-614.0	1				
23	KUGELHAHN / BALL VALVE / ROBINET SPHERIQUE	6.412-289.0	1				
24	HUELSE / SLEEVE / DOUILLE	5.110-604.0	1				
25	GRIFF / HANDLE / POIGNEE	5.321-077.0	1				
	/ => 10073						
25	GRIFF / HANDLE / POIGNEE	5.321-122.0	1				
	10074 =>						
26	SENKSCHR. M 5X 16 / FLAT HEADED SCREW / VIS A TETE CONIQUE	7.305-257.0	1				
27	STOPFEN / PLUG / BOUCHON	5.132-010.0	1				

"=> xxxxxx" = bis Werknummer / up to serial No. / jusqu' au No. de fabr. / "xxxxxx =>" = ab Werknummer / from serial No. / a partir du No. de fabr. /

GRUPPE: 8.3 ABS-VENTIL / 10470 =>
GROUP: 8.3 ADD ON KIT VALVE / 10470 =>
GRUPPE: 8.3 KIT PORTEE SOUPEPE / 10470 =>

G8

BR/BD 1000 BAT



Symbolbeschreibung siehe M16 / symbol description see M16 / désignation de système voir M16 /

GRUPPE: 8.3 ABS-VENTIL / 10470 =>
 GROUP: 8.3 ADD ON KIT VALVE / 10470 =>
 GROUPE: 8.3 KIT PORTEE SOUPAPE / 10470 =>

H8

BR/BD 1000 BAT

POS. ITM. POS.	BENNENUNG DESCRIPTION DESIGNATION	TEILE-NR. PART-NO. NO.PIECE	STCK QTY. NBR.
0	VENTIL / VALVE / SOUPAPE	4.580-370.0	1
1	MOTOR KPL. / MOTOR / MOTEUR	4.623-467.0	1
2	DISTANZHUELSE / SPACER SLEEVE / ENTRETOISE	6.347-076.0	2
3	SCHRAUBE 4 X 22 / SCREW / VIS	7.303-096.0	2
4	GEHAEUSE / HOUSING / BOITIER	5.060-815.0	1
5	BLECH RECHTS / PLATE / TOLE	5.006-192.0	1
6	SCHRAUBE 5 X 12 / SCREW / VIS	7.303-097.0	7
7	ELEKTRONIK / ELECTRONICS / ELECTRONIQUE	6.682-488.0	1
8	TUELLE 14 / RUBBER BUSHING / MANCHON	6.388-715.0	2
9	KABELBAND 8-210 / CABLE TIE / PROTECT. DE CABLE	6.641-474.0	4
10	SCHLAUCH DN12,5 / HOSE / TUYAU FLEXIBLE	6.388-248.0	1
	ALS METERWARE BESTELLEN/TO ORDER AS CUT GOODS/COMMANDE COMME MARCHANDISE AU METRE		
11	SCHLAUCHNIPPEL / HOSE STEM / RACCORD DE FLEXIBLE	6.389-898.0	2
12	KUGELHAHN / BALL VALVE / ROBINET SPHERIQUE	6.412-289.0	1
13	HALTER / BRACKET / FIXATION	5.044-325.0	1
14	SCHEIBE A 6,4 / WASHER / RONDELLE	7.312-045.0	1
15	SCHRAUBE M 6X 16 / SCREW / VIS	7.303-047.0	1
16	ERSATZTEILSATZ / SPARE PARTS KIT / KIT DE PIECES	2.884-162.0	1
17	SCHRAUBE M 4X 25 / SCREW / VIS	7.306-211.0	2
18	6KT-MUTTER M 4 / HEXAGON NUT / ECROU HEXAGONAL	7.311-028.0	2
21	SCHRAUBE M 3X 20 / SCREW / VIS	7.303-029.0	4
22	SCHEIBE A 3,2 / WASHER / RONDELLE	7.312-043.0	4
23	SCHALTER / SWITCH / INTERRUPTEUR	6.630-143.0	2
24	SCHRAUBE 4 X 16 / SCREW / VIS	7.303-129.0	2
25	RAHMEN / FRAME / CADRE	5.050-120.0	1
26	BLECH LINKS / PLATE / TOLE	5.006-193.0	1
27	DURCHFUEHR.TUELLE / BUSH / DOUILLE DE TRAVERSEE	6.648-230.0	2
28	KABEL / CABLE / CABLE	6.648-245.0	1

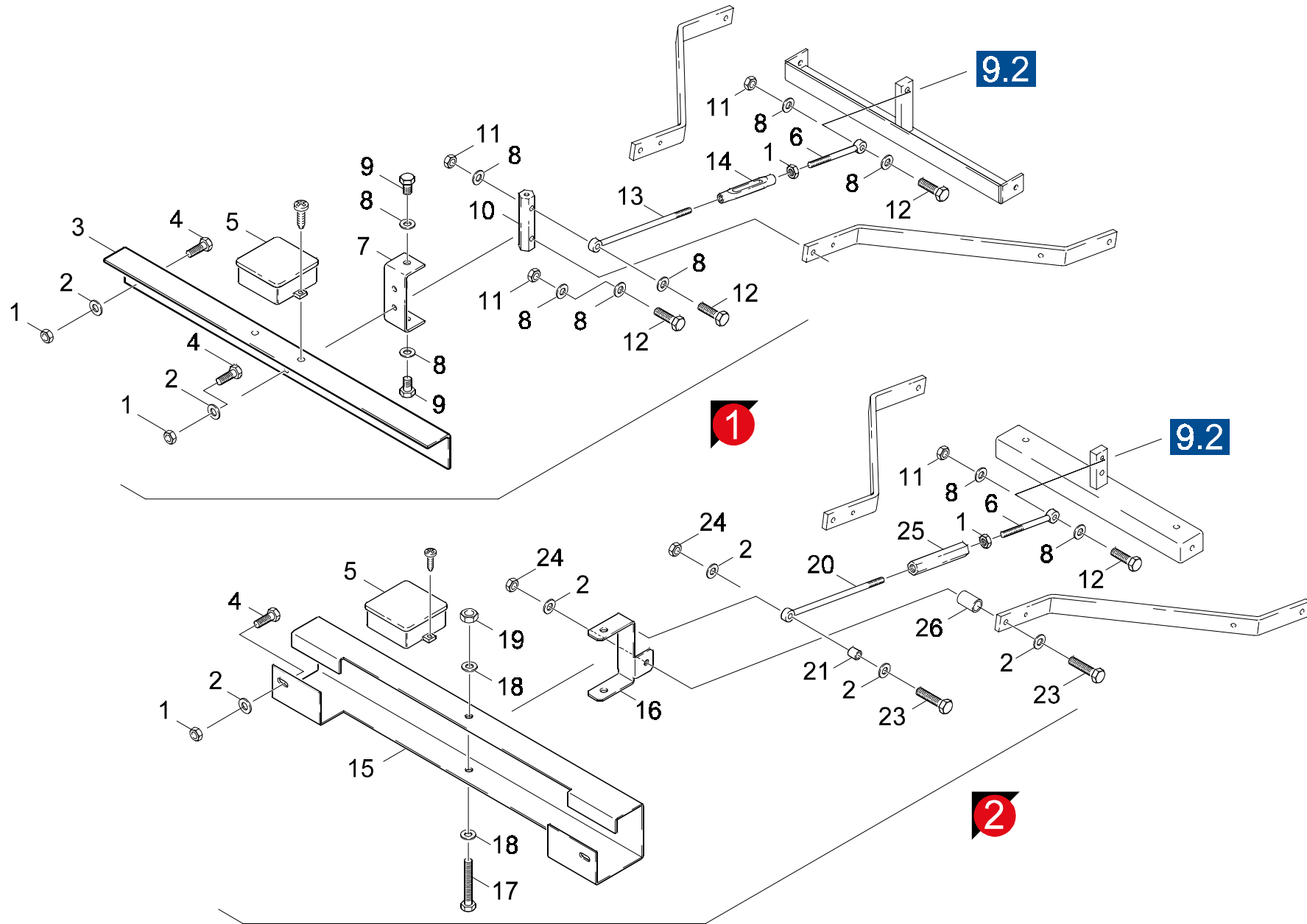
"=> xxxxxx" = bis Werknummer / up to serial No. / jusqu' au No. de fabr. / "xxxxxx =>" = ab Werknummer / from serial No. / a partir du No. de fabr. /

GRUPPE: 9.0 SAUGEINRICHTUNG
GROUP: 9.0 SUCTION PART
GRUPPE: 9.0 INSTALLATION D'ASPIRATION

A9

BR/BD 1000 BAT

GRUPPE: 9.0 SAUGEINRICHTUNG
GROUP: 9.0 SUCTION PART
GRUPPE: 9.0 INSTALLATION D'ASPIRATION



Symbolbeschreibung siehe M16 / symbol description see M16 / désignation de système voir M16 /

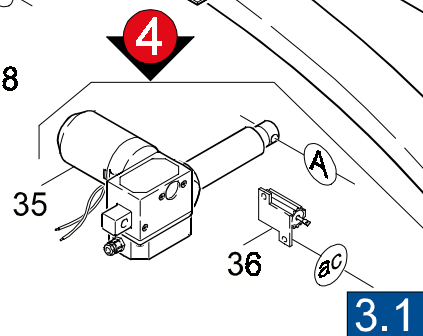
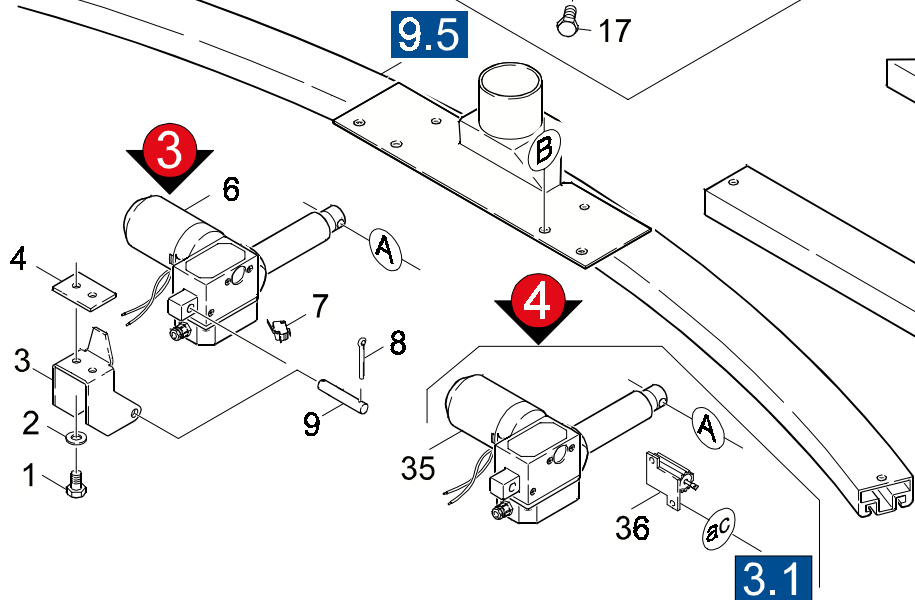
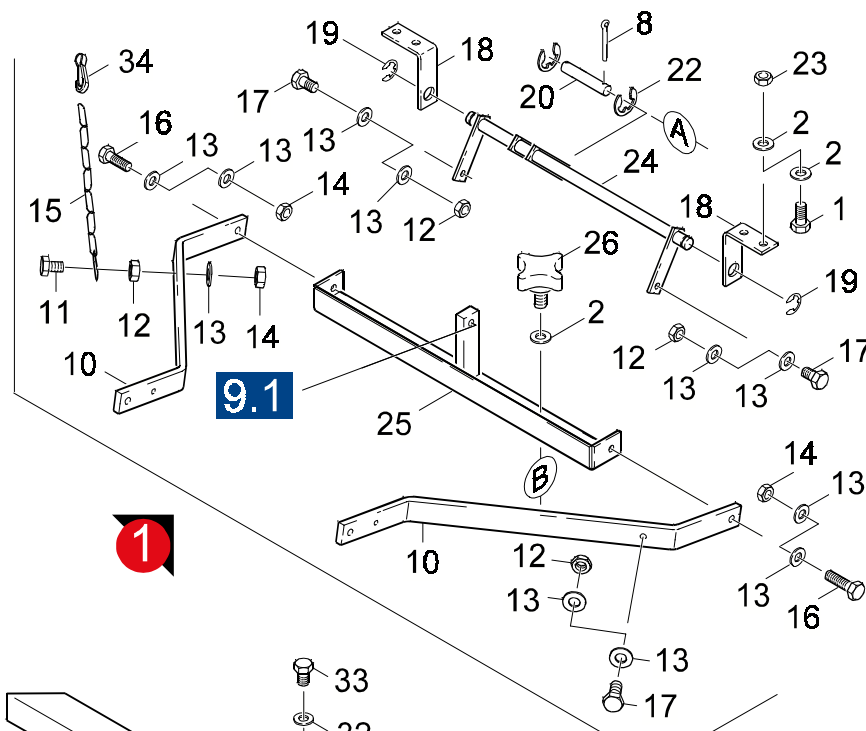
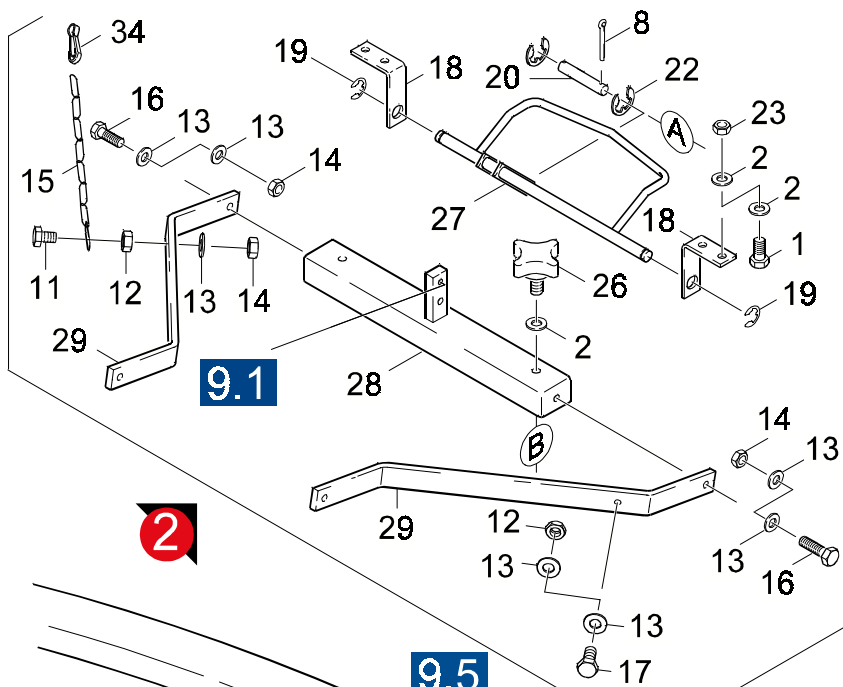
GRUPPE: 9.1 SAUGBALKEN ANHEBUNG
 GROUP: 9.1 SUCTION PART
 GROUPE: 9.1 INSTAL. D'ASPIRATION

C9

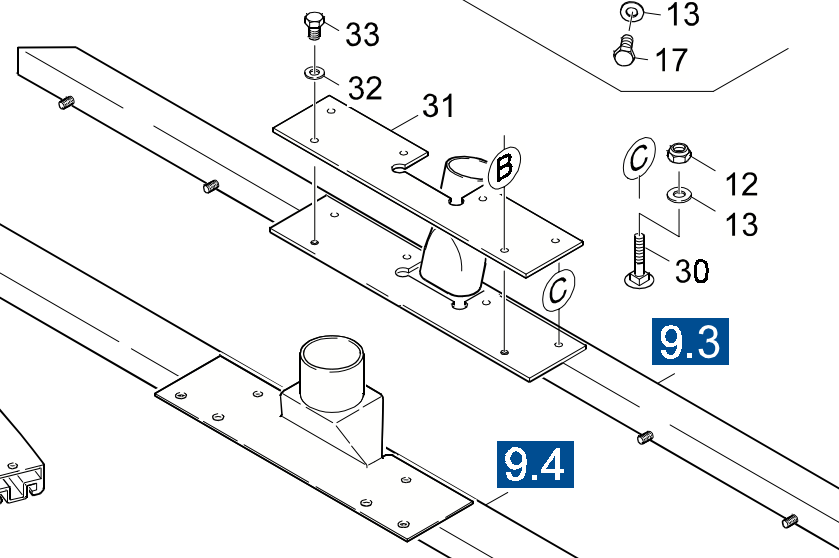
BR/BD 1000 BAT

POS. ITM. POS.	BENNENNUNG DESCRIPTION DESIGNATION	TEILE-NR. PART-NO. NO.PIECE	STCK QTY. NBR.	POS. ITM. POS.	BENNENNUNG DESCRIPTION DESIGNATION	TEILE-NR. PART-NO. NO.PIECE	STCK QTY. NBR.
1	6KT-MUTTER M 8 / HEXAGON NUT / ECROU HEXAGONAL	7.311-004.0	6	20	AUGSCHR LBM12LHX180 / AUGSCHR LBM12LHX180 / AUGSCHR LBM12LHX180	7.303-167.0	1
2	SCHEIBE B 8,4 / WASHER / RONDELLE	7.312-004.0	6	21	HUELSE / SLEEVE / DOUILLE	5.110-651.0	1
3	WINKEL / ANGLE / ANGLE VERSION 1	5.019-247.0	1	23	ZYL.SCHR. M 8X 35 / CHEESE HEAD SCREW / VIS A TETE CYLINDR. VERSION 2	7.306-019.0	2
4	6KT-SCHR. M 8X 30 / HEXAGONAL HEAD SCREW / VIS HEXAGONAL	7.304-400.0	4	24	6KT-MUTTER M 8 / HEXAGON NUT / ECROU HEXAGONAL VERSION 2	7.311-514.0	2
5	VERTEILERDOSE / CASE / BOITE DE DISTRIBUTION	6.651-364.0	1	25	EINSTELLSPINDEL / ADJUSTING SPINDLE / TIGE DE REGLAGE VERSION 2	5.304-081.0	1
6	AUGENSCHRAUBE 105 / SCREW / BOULON	4.305-022.0	1	26	BUECHSE / BUSH / DOUILLE VERSION 2	5.112-489.0	1
7	U-PROFIL / U-PROFILE / PROFILE EN U VERSION 1	5.023-158.0	1				
8	SCHEIBE B 6,4 / WASHER / RONDELLE VERSION 1	7.312-003.0	8				
9	6KT-SCHR. M 6X 12 / HEXAGONAL HEAD SCREW / VIS HEXAGONAL VERSION 1	7.304-382.0	2				
10	LAGERBOLZEN / BEARING BOLT / BOULON VERSION 1	5.316-358.0	1				
11	6KT-MUTTER M 8 / HEXAGON NUT / ECROU HEXAGONAL VERSION 1	7.311-427.0	3				
12	6KT-SCHR. M 8X 45 / HEXAGONAL HEAD SCREW / VIS HEXAGONAL VERSION 1	7.304-407.0	3				
13	AUGENSCHRAUBE 195 / SCREW / BOULON VERSION 1	4.305-021.0	1				
14	SPANNSCHLOSS / TURNBUCKLE / TENDEUR VERSION 1	6.432-035.0	1				
15	HALTER / BRACKET / FIXATION VERSION 2	5.044-466.0	1				
16	BLECH / PLATE / TOLE VERSION 2	5.007-357.0	1				
17	6KT-SCHR. M10X120 / HEXAGONAL HEAD SCREW / VIS HEXAGONAL VERSION 2	7.304-123.0	1				
18	SCHEIBE B10,5 / WASHER / RONDELLE VERSION 2	7.312-066.0	2				
19	6KT-MUTTER M10 / HEXAGON NUT / ECROU HEXAGONAL VERSION 2	7.311-423.0	1				

"=> xxxxxx" = bis Werknummer / up to serial No. / jusqu' au No. de fabr. / "xxxxxx =>" = ab Werknummer / from serial No. / a partir du No. de fabr. /



3.1



9.3

9.4

Symbolbeschreibung siehe M16 / symbol description see M16 / désignation de système voir M16 /

GRUPPE: 9.2 SAUGBALKEN ANHEBUNG
 GROUP: 9.2 SUCTION PART
 GROUPE: 9.2 INSTAL. D'ASPIRATION

E9

BR/BD 1000 BAT

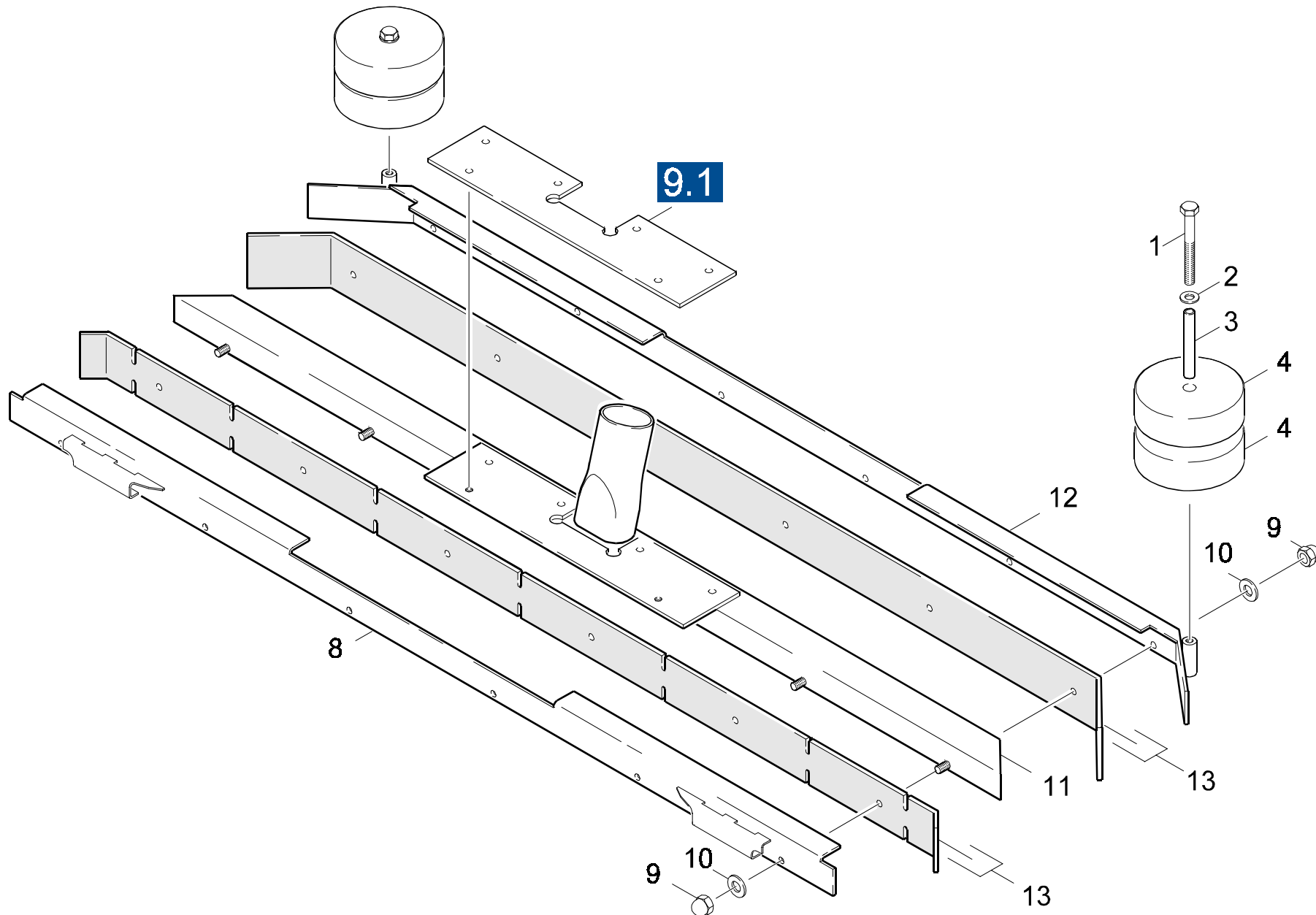
POS. ITM. POS.	BENNENNUNG DESCRIPTION DESIGNATION	TEILE-NR. PART-NO. NO.PIECE	STCK QTY. NBR.	POS. ITM. POS.	BENNENNUNG DESCRIPTION DESIGNATION	TEILE-NR. PART-NO. NO.PIECE	STCK QTY. NBR.
1	6KT-SCHR. M 8X 20 / HEXAGONAL HEAD SCREW / VIS HEXAGONAL	7.304-397.0	4	30	FL.RD.SCHR. M 6X 16 / SAUCER-HEAD SCREW / BOULON A TETE BOMBEE	7.303-160.0	2
2	SCHEIBE B 8,4 / WASHER / RONDELLE	7.312-004.0	6	31	LASCHE / RETAINER CLIP / ECLISSE	5.004-672.0	1
3	HALTBLECH / BRACKET / TOLE DE SUPPORT	5.047-089.0	1	32	SCHEIBE R 9 / WASHER / RONDELLE	7.312-261.0	2
4	BLECH / PLATE / TOLE	5.001-538.0	1	33	6KT-SCHR. M 8X 16 / HEXAGONAL HEAD SCREW / VIS HEXAGONAL	7.304-395.0	2
6	HUBMOTOR / HOISTING MOTOR / MOTEUR DE LEVAGE VERSION 3 / => 10671	6.611-665.0	1	34	KARABINERHAKEN / CARABINE SWIVEL / MOUSQUETON	6.431-121.0	1
7	MIKROSCHALTER / MICRO SWITCH / MICRORUPTEUR	6.631-955.0	1	35	HUBMOTOR SAUGBALKEN / HOISTING MOTOR / MOTEUR DE LEVAGE VERSION 4 (24V) 10672 =>	6.611-887.0	1
8	SPLINT 3,2X 20 / COTTER / GOUPILLE FENDUE	7.316-342.0	2	36	WIDERSTAND / RESISTOR / RESISTANCE VERSION 4 10672 =>	6.652-035.0	1
9	BOLZEN B 10,0X 65 / BOLT / BOULON	7.316-225.0	1				
10	WINKELSTREBE / ANGLESTAY / ENROISE DE ANGLE VERSION 1	5.019-246.0	2				
11	6KT-SCHR. M 6X 30 / HEXAGONAL HEAD SCREW / VIS HEXAGONAL	7.304-387.0	4				
12	6KT-MUTTER M 6 / HEXAGON NUT / ECROU HEXAGONAL	7.311-425.0	6				
13	SCHEIBE B 6,4 / WASHER / RONDELLE	7.312-003.0	14				
14	6KT-MUTTER M 8 / HEXAGON NUT / ECROU HEXAGONAL	7.311-427.0	4				
15	KETTE 344LG / CHAIN / CHAINE	6.432-023.0	2				
16	6KT-SCHR. M 8X 30 / HEXAGONAL HEAD SCREW / VIS HEXAGONAL	7.304-400.0	2				
17	SCHRAUBE M 6X 20 / SCREW / VIS	7.306-092.0	4				
18	WINKEL / ANGLE / ANGLE	5.019-245.0	2				
19	S-SCHEIBE 12 / LOCK WASHER / RONDELLE D'ARRET	7.343-206.0	2				
20	BOLZEN B 10,0X 45 / BOLT / BOULON	7.316-206.0	1				
22	S-SCHEIBE 9 / LOCK WASHER / RONDELLE D'ARRET	7.343-205.0	4				
23	6KT-MUTTER M 8 / HEXAGON NUT / ECROU HEXAGONAL	7.311-004.0	2				
24	STANGE KPL. / BAR / TIGE VERSION 1	4.107-017.0	1				
25	HALTEWINKEL KPL. / MOUNTING ANGLE / EQUERRE DE FIXATION VERSION 1	4.021-101.0	1				
26	KREUZGRIFF M8X16 / STAR HANDLE / POIGNEE EN ETOILE	6.321-054.0	2				
27	BUEGEL KPL. / STRAP / ETRIER VERSION 2	4.034-119.0	1				
28	HALTER KPL. / BRACKET / FIXATION VERSION 2	4.021-162.0	1				
29	WINKELSTREBE / ANGLESTAY / ENROISE DE ANGLE VERSION 2	5.017-614.0	2				

"=> xxxxxx" = bis Werknummer / up to serial No. / jusqu' au No. de fabr. / "xxxxxx =>" = ab Werknummer / from serial No. / a partir du No. de fabr. /

GRUPPE: 9.3 SAUGBALKEN
GROUP: 9.3 SUCTION PART
GRUPPE: 9.3 INSTAL. D'ASPIRATION

F9

BR/BD 1000 BAT



Symbolbeschreibung siehe M16 / symbol description see M16 / désignation de système voir M16 /

GRUPPE: 9.3 SAUGBALKEN
GROUP: 9.3 SUCTION PART
GROUPE: 9.3 INSTAL. D'ASPIRATION

G9

BR/BD 1000 BAT

POS.	BENNENNUNG	TEILE-NR.	STCK
ITM.	DESCRIPTION	PART-NO.	QTY.
POS.	DESIGNATION	NO.PIECE	NBR.
1	6KT-SCHR. M 8X 90 / HEXAGONAL HEAD SCREW / VIS HEXAGONAL	7.304-099.0	2
2	SCHEIBE B 8,4 / WASHER / RONDELLE	7.312-004.0	4
3	ROHR / PIPE / TUYAU	5.029-469.0	2
4	RAD / WHEEL / ROUE	5.515-016.0	4
8	SPANNTEIL / CLAMP ELEMENT / PIECE DE SERRAGE	4.263-023.0	1
9	HUTMUTTER M 6 / CAP NUT / ECROU BORGNE	7.311-380.0	12
10	SCHEIBE B 6,4 / WASHER / RONDELLE	7.312-003.0	12
11	SAUGDUESE / SUCTION NOZZLE / SUCEUR	4.763-249.0	1
12	HALTEWINKEL KPL. / MOUNTING ANGLE / EQUERRE DE FIXATION	4.021-112.0	1
13	GUMMILIPPE / RUBBER LIP / LEVRE CAOUTCHOUC	6.365-183.0	1
13	GUMMILIPPE OELFEST / RUBBER LIP / LEVRE CAOUTCHOUC	6.365-188.0	1

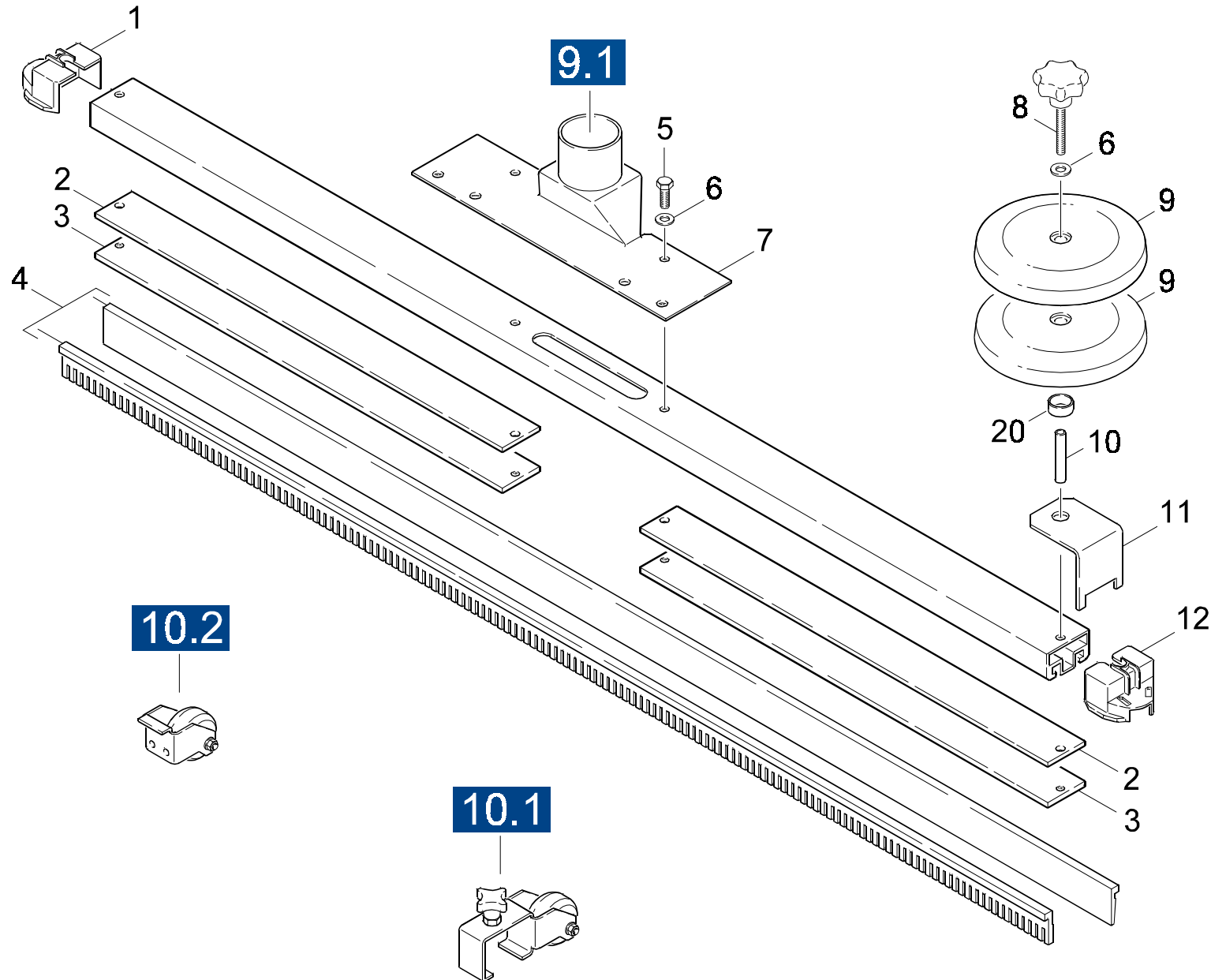
OELFEST/OIL RESISTANT/RESISTANT # L'HUILE

"=> xxxxxx" = bis Werknummer / up to serial No. / jusqu' au No. de fabr. / "xxxxxx =>" = ab Werknummer / from serial No. / a partir du No. de fabr. /

GRUPPE: 9.4 SAUGBALKEN GERADE
GROUP: 9.4 SUCTION PART
GRUPPE: 9.4 INSTAL. D'ASPIRATION

H9

BR/BD 1000 BAT



Symbolbeschreibung siehe M16 / symbol description see M16 / désignation de système voir M16 /

GRUPPE: 9.4 SAUGBALKEN GERADE
GROUP: 9.4 SUCTION PART
GROUPE: 9.4 INSTAL. D'ASPIRATION

19

BR/BD 1000 BAT

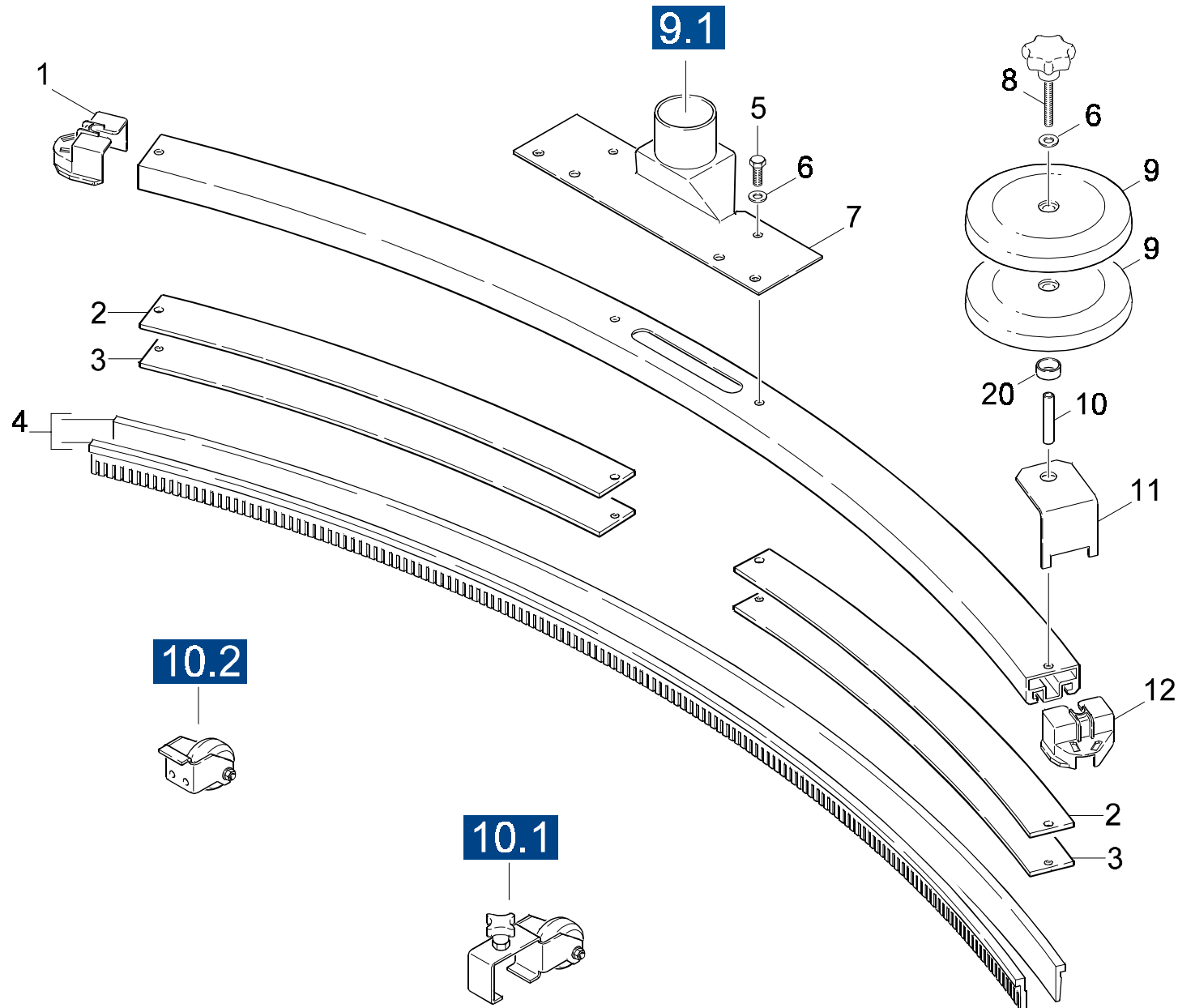
POS.	BENNENUNG	TEILE-NR.	STCK
ITM.	DESCRIPTION	PART-NO.	QTY.
POS.	DESIGNATION	NO.PIECE	NBR.
1	ENDSTUECK RECHTS / TAIL PIECE / TRONCON	5.031-482.0	1
2	EINLEGETEIL GERADE / INSERT / PIECE D'INSERTION	5.401-253.0	2
3	EINLEGETEIL GERADE / INSERT / PIECE D'INSERTION	5.401-254.0	2
4	GUMMILIPPE (SATZ) / RUBBER LIP / LEVRE CAOUTCHOUC	6.273-182.0	1
5	6KT-SCHR. M 8X 20 / HEXAGONAL HEAD SCREW / VIS HEXAGONAL	7.304-397.0	2
6	SCHEIBE B 8,4 / WASHER / RONDELLE	7.312-004.0	4
7	SAUGDUESE / SUCTION NOZZLE / SUCEUR	4.777-032.0	1
8	STERNGRIF M8X60 / CONTROL KNOB / POIGNEE-ETOILE	6.321-147.0	2
9	RAD / WHEEL / ROUE	5.515-016.0	4
10	ROHR / PIPE / TUYAU	5.029-469.0	2
11	WINKEL / ANGLE / ANGLE	5.017-136.0	2
12	ENDSTUECK LINKS / TAIL PIECE / TRONCON	5.031-465.0	1
20	ROHR / PIPE / TUYAU	5.029-746.0	2

"=> xxxxxx" = bis Werknummer / up to serial No. / jusqu' au No. de fabr. / "xxxxxx =>" = ab Werknummer / from serial No. / a partir du No. de fabr. /

GRUPPE: 9.5 SAUGBALKEN GEBOGEN
GROUP: 9.5 SUCTION PART
GRUPPE: 9.5 INSTAL. D'ASPIRATION

J9

BR/BD 1000 BAT



Symbolbeschreibung siehe M16 / symbol description see M16 / désignation de système voir M16 /

GRUPPE: 9.5 SAUGBALKEN GEBOGEN
GROUP: 9.5 SUCTION PART
GROUPE: 9.5 INSTAL. D'ASPIRATION

K9

BR/BD 1000 BAT

POS.	BENNENNUNG	TEILE-NR.	STCK
ITM.	DESCRIPTION	PART-NO.	QTY.
POS.	DESIGNATION	NO.PIECE	NBR.
1	ENDSTUECK RECHTS / TAIL PIECE / TRONCON	5.031-482.0	1
2	EINLEGETEIL GEBOGEN / INSERT / PIECE D'INSERTION	5.401-256.0	2
3	EINLEGETEIL GEBOGEN / INSERT / PIECE D'INSERTION	5.401-255.0	2
4	GUMMILIPPE (SATZ) / RUBBER LIP / LEVRE CAOUTCHOUC	6.273-182.0	1
5	6KT-SCHR. M 8X 20 / HEXAGONAL HEAD SCREW / VIS HEXAGONAL	7.304-397.0	2
6	SCHEIBE B 8,4 / WASHER / RONDELLE	7.312-004.0	4
7	SAUGDUESE / SUCTION NOZZLE / SUCEUR	4.777-032.0	1
8	STERNGRIF M8X60 / CONTROL KNOB / POIGNEE-ETOILE	6.321-147.0	2
9	RAD / WHEEL / ROUE	5.515-016.0	4
10	ROHR / PIPE / TUYAU	5.029-469.0	2
11	WINKEL / ANGLE / ANGLE	5.017-136.0	2
12	ENDSTUECK LINKS / TAIL PIECE / TRONCON	5.031-465.0	1
20	ROHR / PIPE / TUYAU	5.029-746.0	2

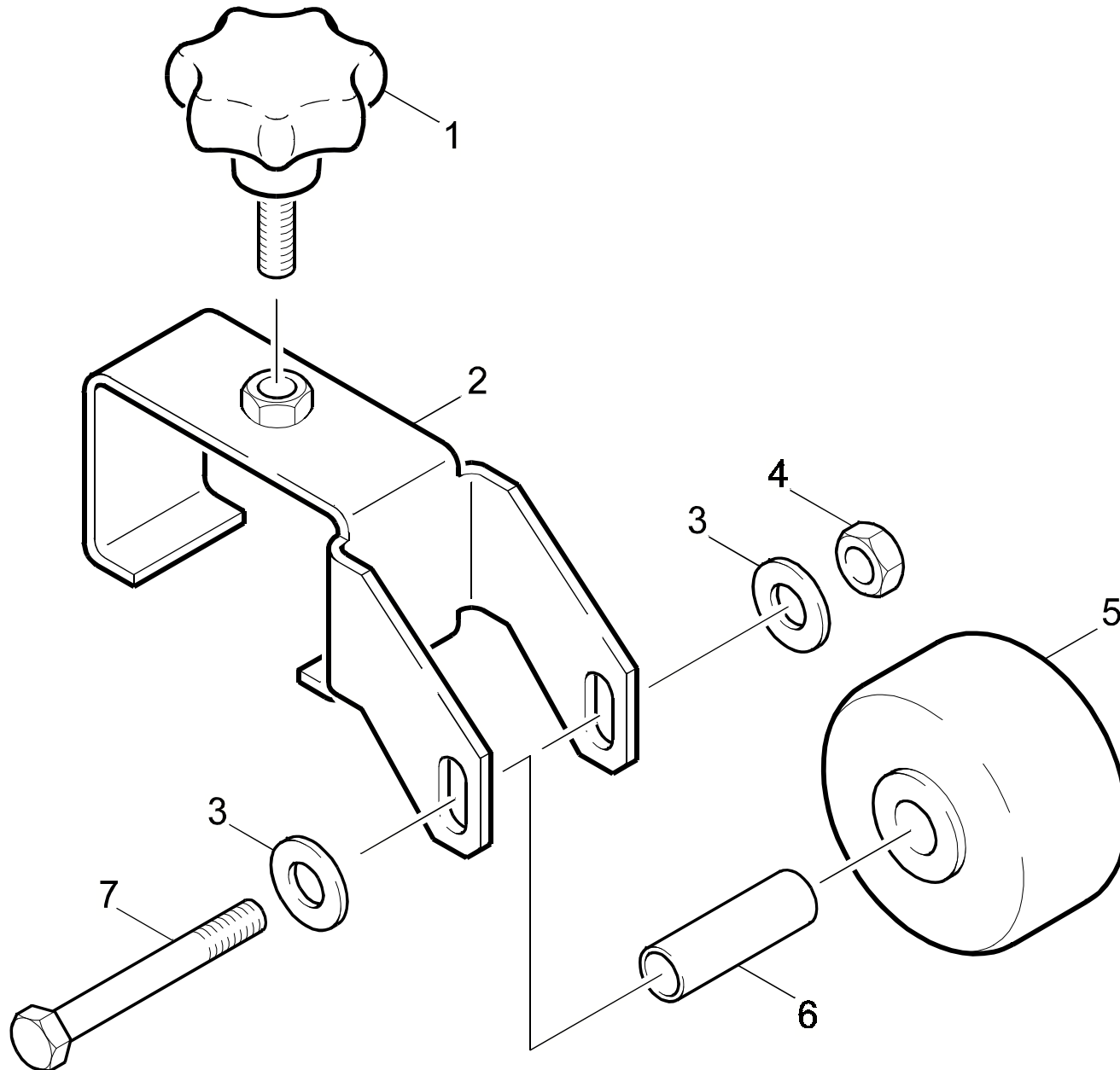
"=> xxxxxx" = bis Werknummer / up to serial No. / jusqu' au No. de fabr. / "xxxxxx =>" = ab Werknummer / from serial No. / a partir du No. de fabr. /

GRUPPE: 10.0ABSTUETZRAEDER
GROUP: 10.0SUPPORT WHEELS
GRUPPE: 10.0ROUES D APPUI

A10

BR/BD 1000 BAT

GRUPPE: 10.0ABSTUETZRAEDER
GROUP: 10.0SUPPORT WHEELS
GRUPPE: 10.0ROUES D APPUI



Symbolbeschreibung siehe M16 / symbol description see M16 / désignation de système voir M16 /

GRUPPE: 10.1ABSTUETZRAEDER / VERSION 1 /
GROUP: 10.1SUPPORT WHEELS / VERSION 1 /
GRUPPE: 10.1ROUES D APPUI / VERSION 1 /

C10

BR/BD 1000 BAT

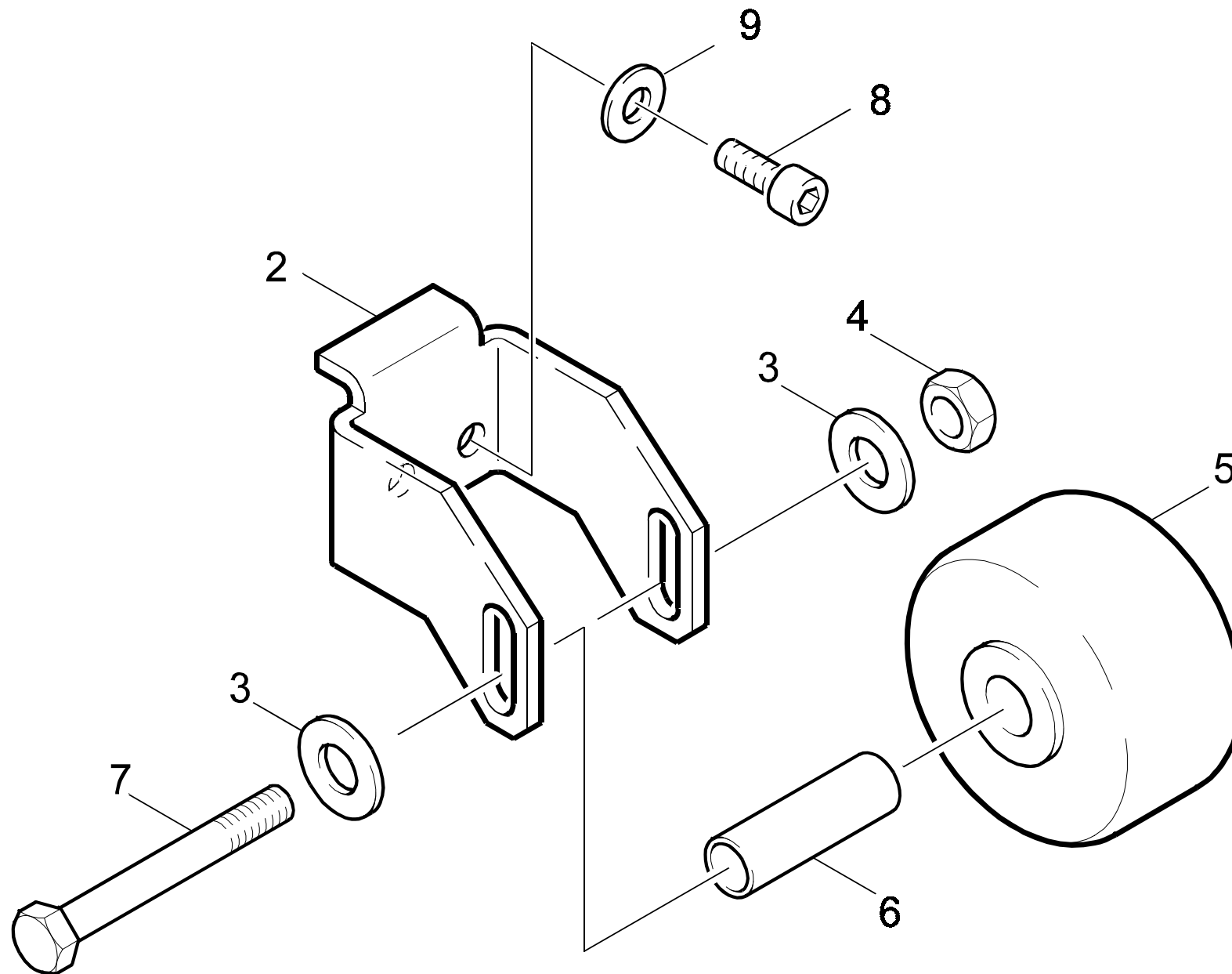
POS.	BENNENNUNG	TEILE-NR.	STCK
ITM.	DESCRIPTION	PART-NO.	QTY.
POS.	DESIGNATION	NO.PIECE	NBR.
1	GRIFF M6 X 20 / HANDLE / POIGNEE	6.321-069.0	2
2	HALTER LAUFROLLE / BRACKET / FIXATION	4.042-871.0	2
3	SCHEIBE B 6,4 / WASHER / RONDELLE	7.312-026.0	4
4	6KT-MUTTER M 6 / HEXAGON NUT / ECROU HEXAGONAL	7.311-422.0	2
5	RAD D.50 / WHEEL / ROUE	5.515-101.0	2
6	ACHSE / AXLE / ESSIEU	5.105-245.0	2
7	SCHRAUBE M 6X 16 / SCREW / VIS	7.306-193.0	2

"=> xxxxxx" = bis Werknummer / up to serial No. / jusqu' au No. de fabr. / "xxxxxx =>" = ab Werknummer / from serial No. / a partir du No. de fabr. /

GRUPPE: 10.2 ABSTUETZRAEDER / VERSION 2 /
GROUP: 10.2 SUPPORT WHEELS / VERSION 2 /
GRUPPE: 10.2 ROUES D APPUI / VERSION 2 /

D10

BR/BD 1000 BAT



Symbolbeschreibung siehe M16 / symbol description see M16 / désignation de système voir M16 /

GRUPPE: 10.2ABSTUETZRAEDER / VERSION 2 /
GROUP: 10.2SUPPORT WHEELS / VERSION 2 /
GRUPPE: 10.2ROUES D APPUI / VERSION 2 /

E10

BR/BD 1000 BAT

POS.	BENNENUNG	TEILE-NR.	STCK
ITM.	DESCRIPTION	PART-NO.	QTY.
POS.	DESIGNATION	NO.PIECE	NBR.
2	HALTER LAUFROLLE / BRACKET / FIXATION	5.044-304.0	2
3	SCHEIBE B 6,4 / WASHER / RONDELLE	7.312-026.0	4
4	6KT-MUTTER M 6 / HEXAGON NUT / ECROU HEXAGONAL	7.311-422.0	2
5	RAD D.50 / WHEEL / ROUE	6.435-401.0	2
6	ACHSE / AXLE / ESSIEU	5.105-320.0	2
7	SCHRAUBE M 6X 50 / SCREW / VIS	7.306-199.0	2
8	SCHRAUBE M 5X 10 / SCREW / VIS	7.303-037.0	4
9	SCHEIBE B 5,3 / WASHER / RONDELLE	7.312-058.0	4

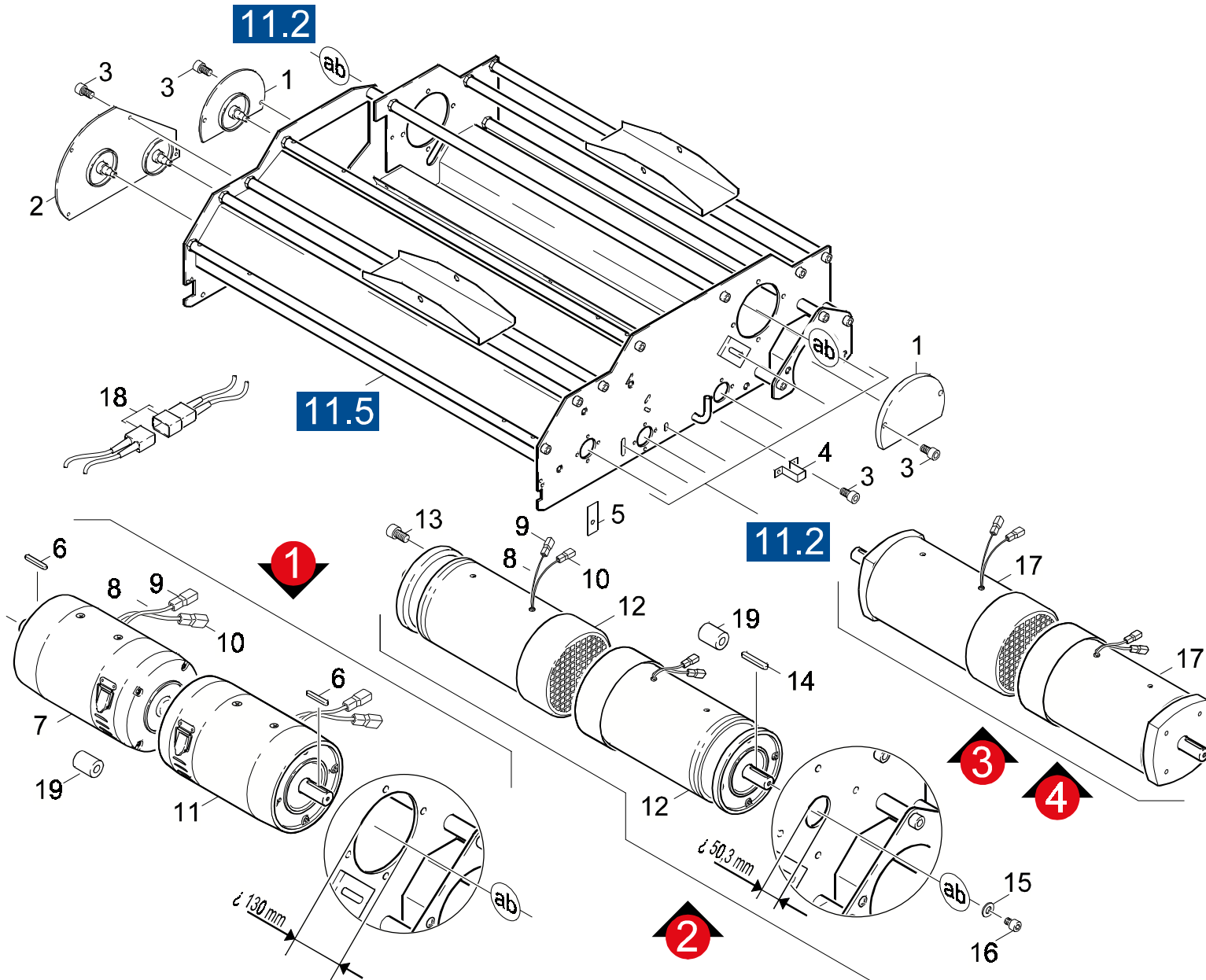
"=> xxxxxx" = bis Werknummer / up to serial No. / jusqu' au No. de fabr. / "xxxxxx =>" = ab Werknummer / from serial No. / a partir du No. de fabr. /

GRUPPE: 11.0BUERSTENKOPF-BR1000
GROUP: 11.0BRUSH-HEAD-BR1000
GRUPPE: 11.0TETE DE BROSSE-BR1000

A11

BR/BD 1000 BAT

GRUPPE: 11.0BUERSTENKOPF-BR1000
GROUP: 11.0BRUSH-HEAD-BR1000
GRUPPE: 11.0TETE DE BROSSE-BR1000



Symbolbeschreibung siehe M16 / symbol description see M16 / désignation de système voir M16 /

GRUPPE: 11.1ANTRIEB 1 -BUE.KOPF
 GROUP: 11.1GEAR
 GROUPE: 11.1ENTRAINEMENT

C11

BR/BD 1000 BAT

POS. ITM. POS.	BENNENNUNG DESCRIPTION DESIGNATION	TEILE-NR. PART-NO. NO.PIECE	STCK QTY. NBR.
1	DECKEL KLEIN KPL. / COVER / COUVERCLE	4.063-615.0	2
2	DECKEL GROSS KPL. / COVER / COUVERCLE	4.063-616.0	1
3	SCHRAUBE M 6X 16 / SCREW / VIS	7.306-090.0	10
4	HALTER / BRACKET / FIXATION	5.042-990.0	1
5	BLECH / PLATE / TOLE	5.001-731.0	1
6	PASSFEDER 8X 7X 45 / SPRING / RESSORT D'ADJUSTAGE	7.318-066.0	2
	VERSION 1		
7	GLEICHSTROMMOTOR / DC MOTOR / MOTEUR C.C.	6.613-015.0	1
	VERSION 1		
8	SCHRUMPFSCHLAUCH / HOSE / GAINE THERMORETR.	6.388-742.0	1
9	STECKER ROT 75A / PLUG / FICHE	6.646-329.0	1
	ROT/RED/ROUGE		
10	STECKER BLAU 75A / PLUG / FICHE	6.646-330.0	1
	BLAU/BLEU/BLEU		
11	GLEICHSTROMMOTOR / DC MOTOR / MOTEUR C.C.	6.613-014.0	1
	VERSION 1		
12	E-MOTOR KPL / ELECTRIC MOTOR / MOTEUR ELECTRIQUE	4.623-422.0	2
	/ => 10223		
13	ZYL.SCHR. M 8X 16 / CHEESE HEAD SCREW / VIS A TETE CYLINDR.	7.306-040.0	8
	VERSION 2		
14	PASSFEDER 5X 5X 20 / SPRING / RESSORT D'ADJUSTAGE	7.318-070.0	2
	VERSION 2		
15	SCHEIBE 8,4 / WASHER / RONDELLE	7.312-277.0	1
	VERSION 2		
16	ZYL.SCHR. M 8X 20 / CHEESE HEAD SCREW / VIS A TETE CYLINDR.	7.306-041.0	1
	VERSION 2		
17	GLEICHSTROMMOTOR / DC MOTOR / MOTEUR C.C.	6.613-055.0	2
	VERSION 4 10560 =>		
17	GLEICHSTROMMOTOR / DC MOTOR / MOTEUR C.C.	6.613-078.0	1
	VERSION 3 10224 => / => 10559		
18	SPRITZSCHUTZ / SPLASH GUARD / CARTER DE PROTECTION	6.277-482.0	2
19	FERRITKERN / IRON CORE / NOYAU DE FER	6.686-093.0	2

"=> xxxxxx" = bis Werknummer / up to serial No. / jusqu' au No. de fabr. / "xxxxxx =>" = ab Werknummer / from serial No. / a partir du No. de fabr. /

GRUPPE: 11.2ANTRIEB 2 -BUE.KOPF
 GROUP: 11.2GEAR
 GROUPE: 11.2ENTRAINEMENT

E11

BR/BD 1000 BAT

POS. ITM. POS.	BENNENNUNG DESCRIPTION DESIGNATION	TEILE-NR. PART-NO. NO.PIECE	STCK QTY. NBR.	POS. ITM. POS.	BENNENNUNG DESCRIPTION DESIGNATION	TEILE-NR. PART-NO. NO.PIECE	STCK QTY. NBR.
1	KUGELLAGER 6302-2RS / BALL BEARING / ROULEMENT A BILLE	7.401-005.0	4	10	SYNCHRONSCHEIBE / SYNCHONIZING DISK / DISQUE DE SYNCHRONISATION	5.625-266.0	2
2	BUERSTENWALZE WEISS / ROLLER BRUSH / TAMBOUR DE BROSSE WEISS/WHITE/BLANC	6.905-506.0	2	10	25 MM/COURROIE DENTEE: 25 MM DE LARGE SYNCHRONSCHEIBE / SYNCHONIZING DISK / DISQUE DE SYNCHRONISATION	5.625-328.0	2
2	BUERSTENW. GRAU 0,6 / BUERSTENW. GRAU 0,6 / BUERSTENW. GRAU 0,6 GRAU/GREY/GRIS	6.905-548.0	2		ZAHNRIEMEN: BREITE = 15 MM/TOOTHED BELT: BREADTH = 15 MM/COURROIE DENTEE: 15 MM DE LARGE		
2	WALZENBUERSTE ROT / BRUSH ROLL / BROSSE CYL. ROT/RED/ROUGE	6.905-715.0	2	11	RIEMENSCHLEIBE Z40 / PULLEY / POULIE	5.625-378.0	1
2	BUERSTENWALZE SCHW. / ROLLER BRUSH / TAMBOUR DE BROSSE SCHWARZ/BLACK/NOIR	6.905-779.0	2	12	S-SCHEIBE 12 / LOCK WASHER / RONDELLE D'ARRET	7.343-206.0	4
3	PASSFEDER 5X 5X 36 / SPRING / RESSORT D'ADJUSTAGE	7.318-010.0	4	13	RIEMENSCHLEIBE / PULLEY / POULIE / => 10657	5.625-291.0	1
4	KEHRWALZE KLEIN / REVERSING ROLLING MILL / TAMBOUR	6.905-890.0	1	13	RIEMENSCHLEIBE / PULLEY / POULIE	5.625-388.0	1
5	KEHRWALZE / REVERSING ROLLING MILL / TAMBOUR	6.905-505.0	1		10658 =>		
6	GEW.STIFT M 4X 6 / THREADED PIN / VIS SANS TETE ZAHNRIEMEN: BREITE = 15 MM/TOOTHED BELT: BREADTH = 15 MM/COURROIE DENTEE: 15 MM DE LARGE	7.307-304.0	2	14	ANTRIEBSRIEMEN / V-BELT / COURROIE DE TRANSMISSION	6.348-296.0	1
6	GEW.STIFT M 6X 10 / THREADED PIN / VIS SANS TETE ZAHNRIEMEN: BREITE = 25 MM/TOOTHED BELT: BREADTH = 25 MM/COURROIE DENTEE: 25 MM DE LARGE	7.307-402.0	4	15	RIEMENSCHLEIBE / PULLEY / POULIE / => 10657	5.625-268.0	1
7	SYNCHRONSCHEIBE / SYNCHONIZING DISK / DISQUE DE SYNCHRONISATION ZAHNRIEMEN: BREITE = 25 MM/TOOTHED BELT: BREADTH = 25 MM/COURROIE DENTEE: 25 MM DE LARGE	5.625-265.0	1	15	RIEMENSCHLEIBE / PULLEY / POULIE 10658 =>	5.626-001.0	1
7	SYNCHRONSCHEIBE / SYNCHONIZING DISK / DISQUE DE SYNCHRONISATION ZAHNRIEMEN: BREITE = 15 MM/TOOTHED BELT: BREADTH = 15 MM/COURROIE DENTEE: 15 MM DE LARGE	5.625-327.0	2	16	BUCHSE / BUSH / DOUILLE	5.112-463.0	1
8	ZAHNRIEMEN / TOOTHED BELT / COURROIE DENTEE ZAHNRIEMEN: BREITE = 25 MM/TOOTHED BELT: BREADTH = 25 MM/COURROIE DENTEE: 25 MM DE LARGE	6.348-268.0	2	17	BUCHSE / BUSH / DOUILLE	5.112-562.0	1
8	ZAHNRIEMEN / TOOTHED BELT / COURROIE DENTEE ZAHNRIEMEN: BREITE = 15 MM/TOOTHED BELT: BREADTH = 15 MM/COURROIE DENTEE: 15 MM DE LARGE	6.348-301.0	2	18	ZYL.SCHR. M 8X 20 / CHEESE HEAD SCREW / VIS A TETE CYLINDR.	7.306-041.0	1
9	GEW.STIFT M 4X 6 / THREADED PIN / VIS SANS TETE ZAHNRIEMEN: BREITE = 15 MM/TOOTHED BELT: BREADTH = 15 MM/COURROIE DENTEE: 15 MM DE LARGE	7.307-299.0	2	19	SCHEIBE 8,4 / WASHER / RONDELLE	7.312-277.0	1
				20	FL.RD.SCHR. M 8X 55 / SAUCER-HEAD SCREW / BOULON A TETE BOMBEE VERSION 1	7.303-165.0	2
				21	DISTANZSTUECK / SPACER / BUTEE D'ESPACEMENT VERSION 1STUECKZAHL NACH BEDARF/QUANTITY ACCORDING TO DEMAND/NOMBRE DE PIECES AU BESOIN	5.028-732.0	2
				22	S-RING 22X1 / SPRING CLIP / CIRCLIP VERSION 1	7.343-105.0	4
				23	SPANNROLLE / ADJUSTER / GALET TENDEUR VERSION 1	5.515-086.0	4
				24	KUGELLAGER 608-2RS / BALL BEARING / ROULEMENT A BILLE VERSION 1	7.401-149.0	12
				25	SCHEIBE B 8,4 / WASHER / RONDELLE VERSION 1	7.312-004.0	6
				26	6KT-MUTTER M 8 / HEXAGON NUT / ECROU HEXAGONAL VERSION 1	7.311-004.0	4

"=> xxxxxx" = bis Werknummer / up to serial No. / jusqu' au No. de fabr. / "xxxxxx =>" = ab Werknummer / from serial No. / a partir du No. de fabr. /

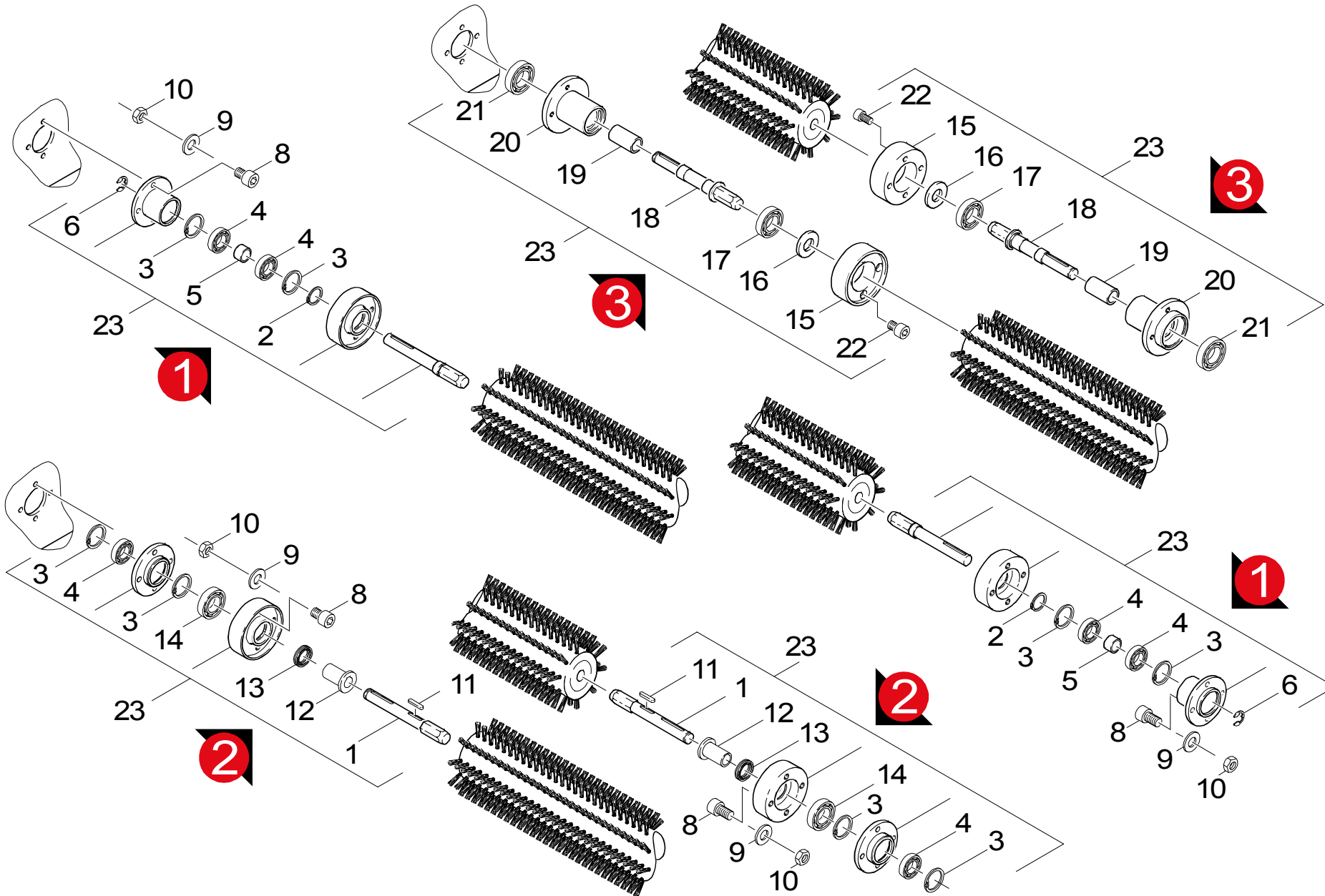
GRUPPE: 11.2ANTRIEB 2 -BUE.KOPF
GROUP: 11.2GEAR
GROUPE: 11.2ENTRAINEMENT

F11

BR/BD 1000 BAT

POS. ITM. POS.	BENNENUNG DESCRIPTION DESIGNATION	TEILE-NR. PART-NO. NO.PIECE	STCK QTY. NBR.
27	FL.RD.SCHR. M 8X 40 / SAUCER-HEAD SCREW / BOULON A TETE BOMBEE	7.303-186.0	2
28	DISTANZSTUECK / SPACER / BUTEE D'ESPACEMENT	5.028-986.0	1
29	BUCHSE 5 / BUSH / DOUILLE	5.112-582.0	1
30	SCHEIBE 8,4 / WASHER / RONDELLE	7.312-289.0	4
31	6KT-MUTTER M 8 / HEXAGON NUT / ECROU HEXAGONAL VERSION 2	7.311-432.0	4
32	S-RING 28X1,2 / SPRING CLIP / CIRCLIP VERSION 2	7.343-151.0	4
33	KUGELLAGER 6001-2RS / BALL BEARING / ROULEMENT A BILLE VERSION 2	7.401-111.0	8
34	LAUFROLLE / ROLLER / GALET DE ROULEMENT VERSION 2	5.401-227.0	4
35	HUELSE / SLEEVE / DOUILLE VERSION 2	5.110-700.0	4
36	HUELSE / SLEEVE / DOUILLE VERSION 2	5.110-701.0	2
37	FL.RD.SCHR. M 8X 70 / SAUCER-HEAD SCREW / BOULON A TETE BOMBEE VERSION 2	7.303-189.0	2

"=> xxxxxx" = bis Werknummer / up to serial No. / jusqu' au No. de fabr. / "xxxxxx =>" = ab Werknummer / from serial No. / a partir du No. de fabr. /



Symbolbeschreibung siehe M16 / symbol description see M16 / désignation de système voir M16 /

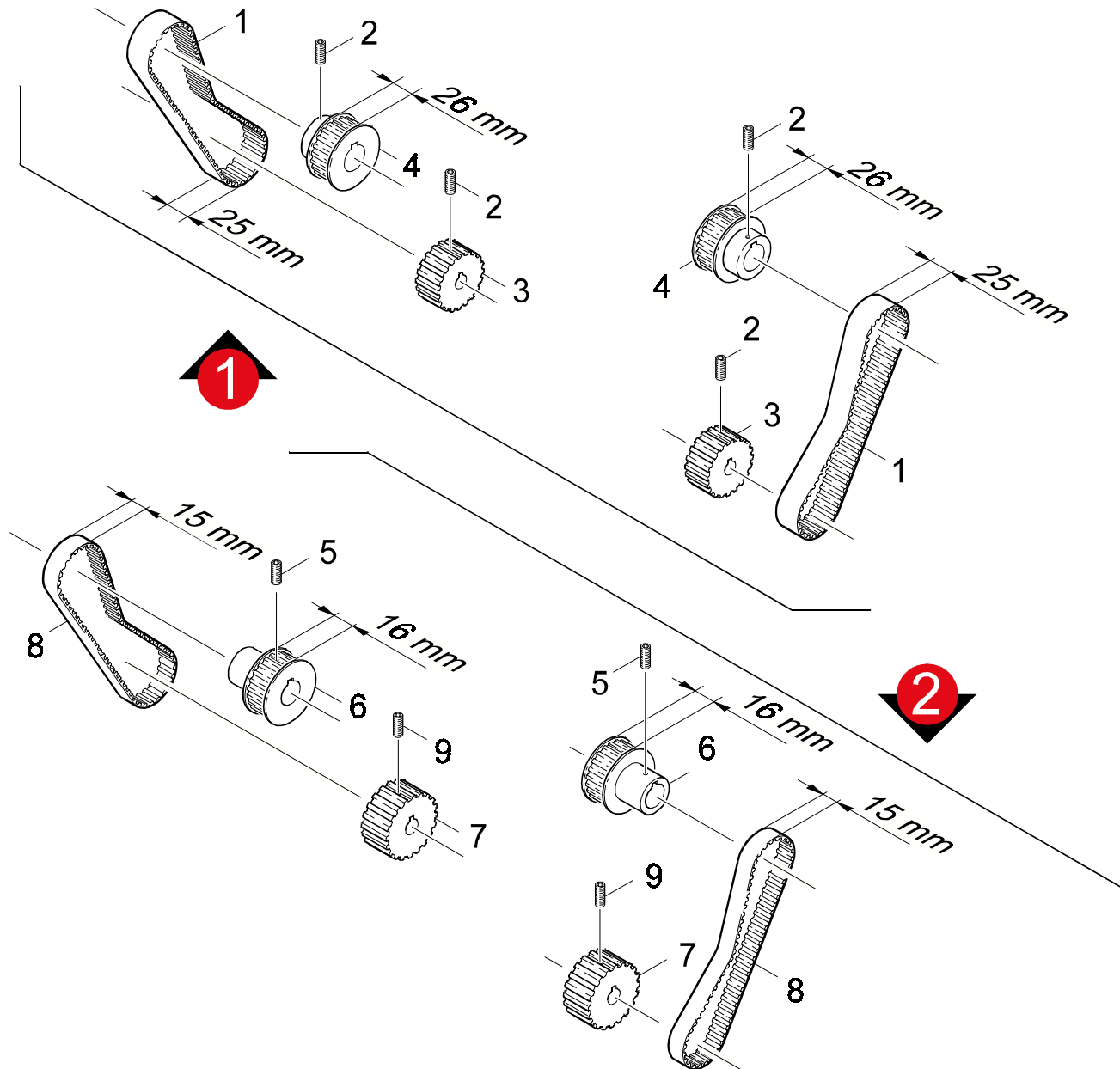
GRUPPE: 11.3LAGERUNG -BUE.KOPF
GROUP: 11.3BEARING APPLICATION
GROUPE: 11.3PALIERS

H11

BR/BD 1000 BAT

POS. ITM. POS.	BENNENUNG DESCRIPTION DESIGNATION	TEILE-NR. PART-NO. NO.PIECE	STCK QTY. NBR.
1	WELLE / SHAFT / ARBRE	5.100-151.0	2
2	S-RING 18X1,2 / SPRING CLIP / CIRCLIP	7.343-018.0	2
3	S-RING 32X 1,2 / SPRING CLIP / CIRCLIP	7.343-231.0	4
4	KUGELLAGER 6002-2RS / BALL BEARING / ROULEMENT A BILLE	7.401-115.0	4
5	BUCHSE / BUSH / DOUILLE	5.112-465.0	2
6	S-SCHEIBE 12 / LOCK WASHER / RONDELLE D'ARRET	7.343-206.0	2
8	SCHRAUBE M 6X 16 / SCREW / VIS	7.306-090.0	8
9	SCHEIBE B 6,4 / WASHER / RONDELLE	7.312-003.0	8
10	6KT-MUTTER M 6 / HEXAGON NUT / ECROU HEXAGONAL	7.311-003.0	8
11	PASSFEDER 5X 5X 20 / SPRING / RESSORT D'ADJUSTAGE	7.318-070.0	2
12	FLANSCH / FLANGE / BRIDE	5.122-322.0	2
13	RWDR A20 X 30 X 7 / ROTARY SHAFT SEAL / JOINT (ARBRE)	7.367-000.0	2
14	KUGELLAGER 6302-2RS / BALL BEARING / ROULEMENT A BILLE	7.401-005.0	2
15	FLANSCH STECKDOSE / FLANGE / BRIDE	5.122-353.0	2
16	DICHTRING NILOSRING / JOINT RING / BAGUE D'ETANCHEITE	6.363-120.0	2
17	RILLENKUGELLAGER / BALL BEARING / ROULEMENT A BILLES	6.401-352.0	2
18	WELLE / SHAFT / ARBRE	5.100-359.0	2
19	HUELSE / SLEEVE / DOUILLE	5.110-892.0	2
20	LAGERFLANSCH / FLANGE / BRIDE	5.253-015.0	2
21	KUGELLAGER 6203-2RS / BALL BEARING / ROULEMENT A BILLE	7.401-134.0	2
22	ZYL.SCHR. M 6X 25 / CHEESE HEAD SCREW / VIS A TETE CYLINDR.	7.306-143.0	8
23	LAGER / BEARING / PALIER	4.251-040.0	2

"=> xxxxxx" = bis Werknummer / up to serial No. / jusqu' au No. de fabr. / "xxxxxx =>" = ab Werknummer / from serial No. / a partir du No. de fabr. /



Symbolbeschreibung siehe M16 / symbol description see M16 / désignation de système voir M16 /

GRUPPE: 11.4ANTRIEBSUEBERTRAG.
 GROUP: 11.4DRIVING TRANSMISSION
 GROUPE: 11.4TRANSMISSION D'ENTRAINEM.

J11

BR/BD 1000 BAT

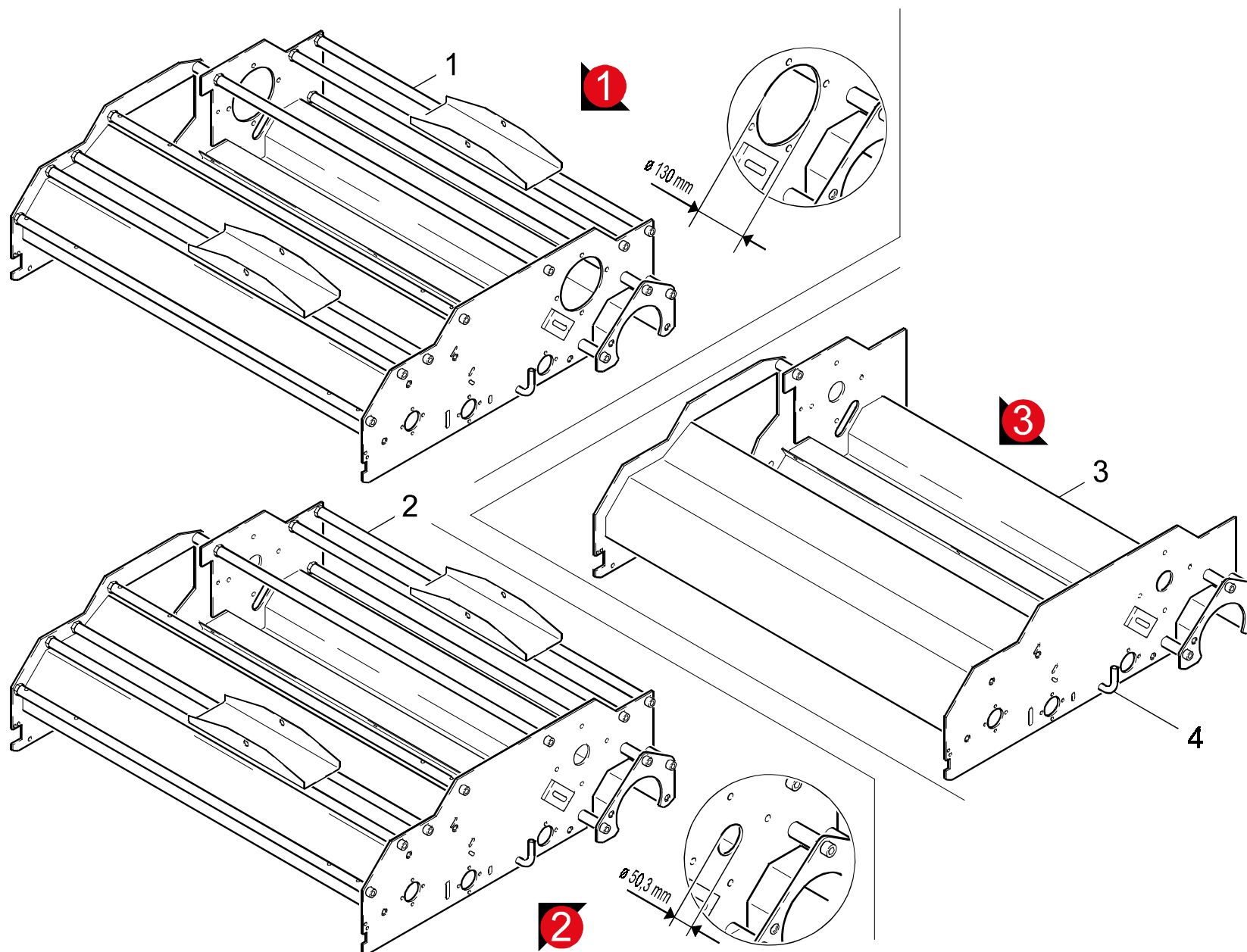
POS. ITM. POS.	BENNENNUNG DESCRIPTION DESIGNATION	TEILE-NR. PART-NO. NO.PIECE	STCK QTY. NBR.
1	ZAHNRIEMEN / TOOTHED BELT / COURROIE DENTEE ZAHNRIEMEN: BREITE = 25 MM/TOOTHED BELT: BREADTH = 25 MM/COURROIE DENTEE: 25 MM DE LARGE	6.348-268.0	2
2	GEW.STIFT M 6X 10 / THREADED PIN / VIS SANS TETE ZAHNRIEMEN: BREITE = 25 MM/TOOTHED BELT: BREADTH = 25 MM/COURROIE DENTEE: 25 MM DE LARGE	7.307-402.0	4
3	SYNCHRONSCHEIBE / SYNCHONIZING DISK / DISQUE DE SYNCHRONISATION ZAHNRIEMEN: BREITE = 25 MM/TOOTHED BELT: BREADTH = 25 MM/COURROIE DENTEE: 25 MM DE LARGE	5.625-266.0	2
4	SYNCHRONSCHEIBE / SYNCHONIZING DISK / DISQUE DE SYNCHRONISATION ZAHNRIEMEN: BREITE = 25 MM/TOOTHED BELT: BREADTH = 25 MM/COURROIE DENTEE: 25 MM DE LARGE	5.625-265.0	2
5	GEW.STIFT M 4X 6 / THREADED PIN / VIS SANS TETE ZAHNRIEMEN: BREITE = 15 MM/TOOTHED BELT: BREADTH = 15 MM/COURROIE DENTEE: 15 MM DE LARGE	7.307-304.0	2
6	SYNCHRONSCHEIBE / SYNCHONIZING DISK / DISQUE DE SYNCHRONISATION ZAHNRIEMEN: BREITE = 15 MM/TOOTHED BELT: BREADTH = 15 MM/COURROIE DENTEE: 15 MM DE LARGE	5.625-327.0	2
7	RIEMENSCHIEBE Z40 / PULLEY / POULIE ZAHNRIEMEN: BREITE = 15 MM/TOOTHED BELT: BREADTH = 15 MM/COURROIE DENTEE: 15 MM DE LARGE	5.625-378.0	2
8	ZAHNRIEMEN / TOOTHED BELT / COURROIE DENTEE ZAHNRIEMEN: BREITE = 15 MM/TOOTHED BELT: BREADTH = 15 MM/COURROIE DENTEE: 15 MM DE LARGE	6.348-301.0	2
9	GEW.STIFT M 4X 6 / THREADED PIN / VIS SANS TETE	7.307-299.0	2

"=> xxxxxx" = bis Werknummer / up to serial No. / jusqu' au No. de fabr. / "xxxxxx =>" = ab Werknummer / from serial No. / a partir du No. de fabr. /

GRUPPE: 11.5BUERSTENKOPF GESCHW
GROUP: 11.5BRUSH-HEAD
GRUPPE: 11.5TETE DE BROSS

K11

BR/BD 1000 BAT



Symbolbeschreibung siehe M16 / symbol description see M16 / désignation de système voir M16 /

GRUPPE: 11.5BUERSTENKOPF GESCHW
GROUP: 11.5BRUSH-HEAD
GROUPE: 11.5TETE DE BROSSE

L11

BR/BD 1000 BAT

POS.	BENNENNUNG	TEILE-NR.	STCK
ITM.	DESCRIPTION	PART-NO.	QTY.
POS.	DESIGNATION	NO.PIECE	NBR.
1	BUERSTENKOPF GESCHW / BRUSH-HEAD / TETE DE BROSSE VERSION 1	4.762-114.0	1
2	BUERSTENKOPF GESCHW / BRUSH-HEAD / TETE DE BROSSE VERSION 2	4.762-227.0	1
3	BUERSTENKOPF GESCHW / BRUSH-HEAD / TETE DE BROSSE VERSION 3	4.762-185.0	1
4	ROHR / PIPE / TUYAU	5.028-706.0	1

"=> xxxxxx" = bis Werknummer / up to serial No. / jusqu' au No. de fabr. / "xxxxxx =>" = ab Werknummer / from serial No. / a partir du No. de fabr. /

GRUPPE: 12.0BUERSTENKOPF-BR1000
GROUP: 12.0BRUSH-HEAD-BR1000
GRUPPE: 12.0TETE DE BROSSE-BR1000

A12

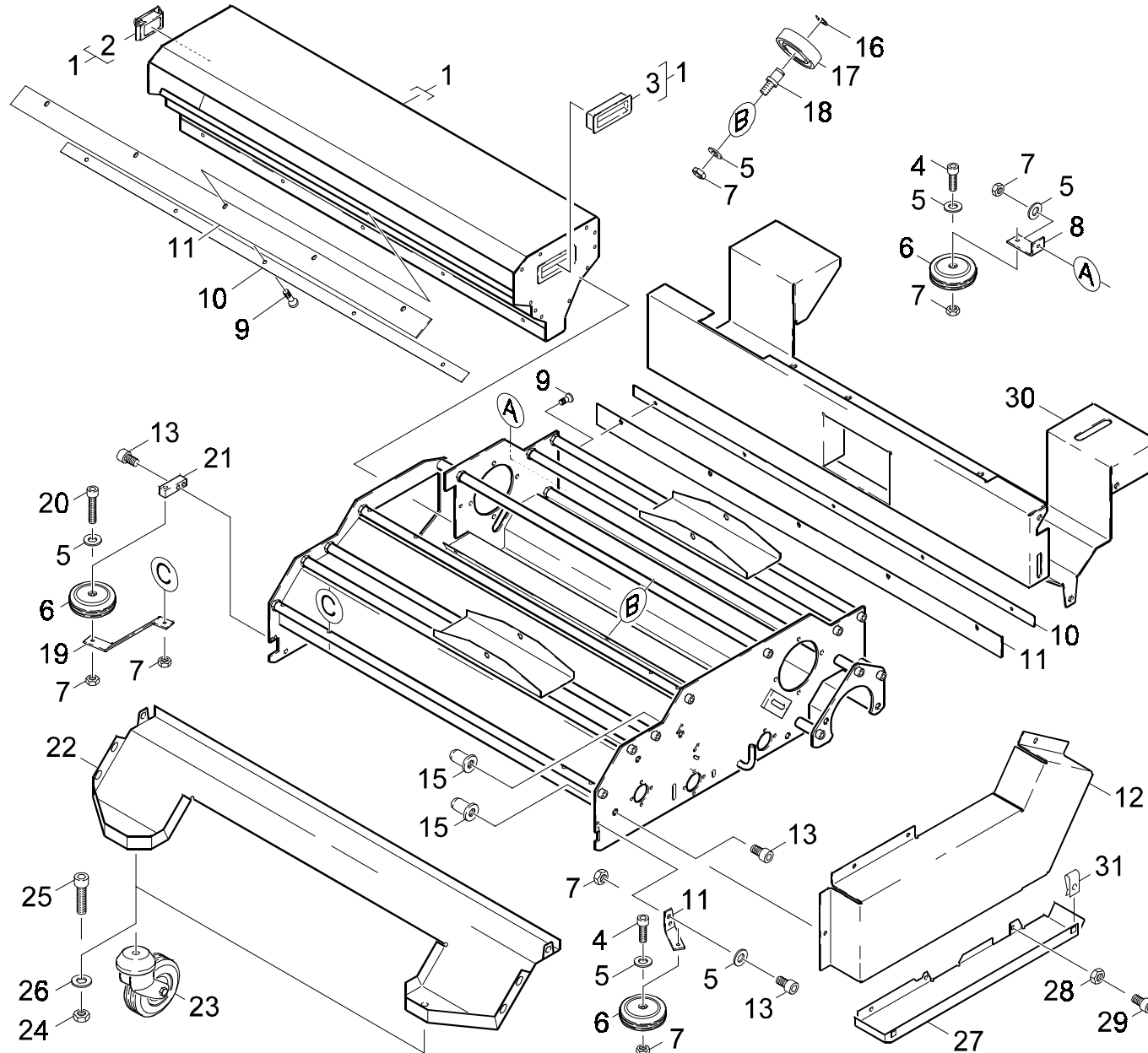
BR/BD 1000 BAT

GRUPPE: 12.0BUERSTENKOPF-BR1000
GROUP: 12.0BRUSH-HEAD-BR1000
GRUPPE: 12.0TETE DE BROSSE-BR1000

GRUPPE: 12.1BUERSTENKOPF -EINZ.
GROUP: 12.1BRUSH-HEAD
GRUPPE: 12.1TETE DE BROSSE

B12

BR/BD 1000 BAT



Symbolbeschreibung siehe M16 / symbol description see M16 / désignation de système voir M16 /

GRUPPE: 12.1BUERSTENKOPF -EINZ.
GROUP: 12.1BRUSH-HEAD
GROUPE: 12.1TETE DE BROSSSE

C12

BR/BD 1000 BAT

POS. ITM. POS.	BENNENNUNG DESCRIPTION DESIGNATION	TEILE-NR. PART-NO. NO.PIECE	STCK QTY. NBR.
1	KEHRBEHAELTER / SWEEP TANK / BAC BALAYER	4.070-198.0	1
2	SCHNAPPVERSCHLUSS / SNAP / COUVERCLE A ENCLANCH.	6.321-131.0	1
3	GRIFFMULDE / HANDLE / POIGNEE ENCASTREE	6.321-122.0	1
4	ZYL.SCHR. M 6X 40 / CHEESE HEAD SCREW / VIS A TETE CYLINDR.	6.304-039.0	2
5	SCHEIBE B 6,4 / WASHER / RONDELLE	7.312-003.0	12
6	RAD / WHEEL / ROUE	6.435-144.0	3
7	6KT-MUTTER M 6 / HEXAGON NUT / ECROU HEXAGONAL	7.311-003.0	12
8	WINKEL / ANGLE / ANGLE	5.019-224.0	1
9	SCHRAUBE M 5X 12 / SCREW / VIS	7.303-038.0	10
10	LEISTE / STRIP / BAGUETTE	5.190-043.0	2
11	SCHUERZE / APRON / TABLIER	5.394-369.0	2
12	ABDECKUNG / COVERING CAP / CHAPEAU	5.046-675.0	1
13	SCHRAUBE M 6X 16 / SCREW / VIS	7.306-090.0	9
14	WINKEL / ANGLE / ANGLE	5.019-220.0	1
15	NIETMUTTER M6 - 45 / RIVET NUT / ECROU A RIVER	6.310-117.0	11
16	S-SCHEIBE 5 / LOCK WASHER / RONDELLE D'ARRET	7.343-200.0	6
17	ROLLE KEHRKASTEN / ROLLER / ROULETTE	5.515-109.0	8
18	GEWINDEBOLZEN / PIN / BOULON TARAUDE	5.316-346.0	6
19	STREBE / STAY / ENTRETOISE	5.055-131.0	2
20	ZYL.SCHR. M 6X 55 / CHEESE HEAD SCREW / VIS A TETE CYLINDR.	7.306-117.0	1
21	LAGER / BEARING / PALIER	5.250-073.0	1
22	HALTER / BRACKET / FIXATION	5.044-111.0	1
23	LENKROLLE D100 / CASTOR / ROUE PIVOTANTE	6.435-390.0	2
24	6KT-MUTTER M10 / HEXAGON NUT / ECROU HEXAGONAL	7.311-006.0	2
25	ZYL.SCHR. M10X 40 / CHEESE HEAD SCREW / VIS A TETE CYLINDR.	7.306-065.0	2
26	SCHEIBE B 10,5 / WASHER / RONDELLE	7.312-005.0	2
27	BLECHTEIL / PLATE / TOLE	5.048-053.0	1
28	6KT-MUTTER M 6 / HEXAGON NUT / ECROU HEXAGONAL	7.311-067.0	5
29	SCHRAUBE M 6X 16 / SCREW / VIS	7.306-031.0	5
30	BLECH / PLATE / TOLE	5.001-758.0	1
31	STECKMUTTER M6 / NUT / ECROU	6.310-082.0	2

"=> xxxxxx" = bis Werknummer / up to serial No. / jusqu' au No. de fabr. / "xxxxxx =>" = ab Werknummer / from serial No. / a partir du No. de fabr. /

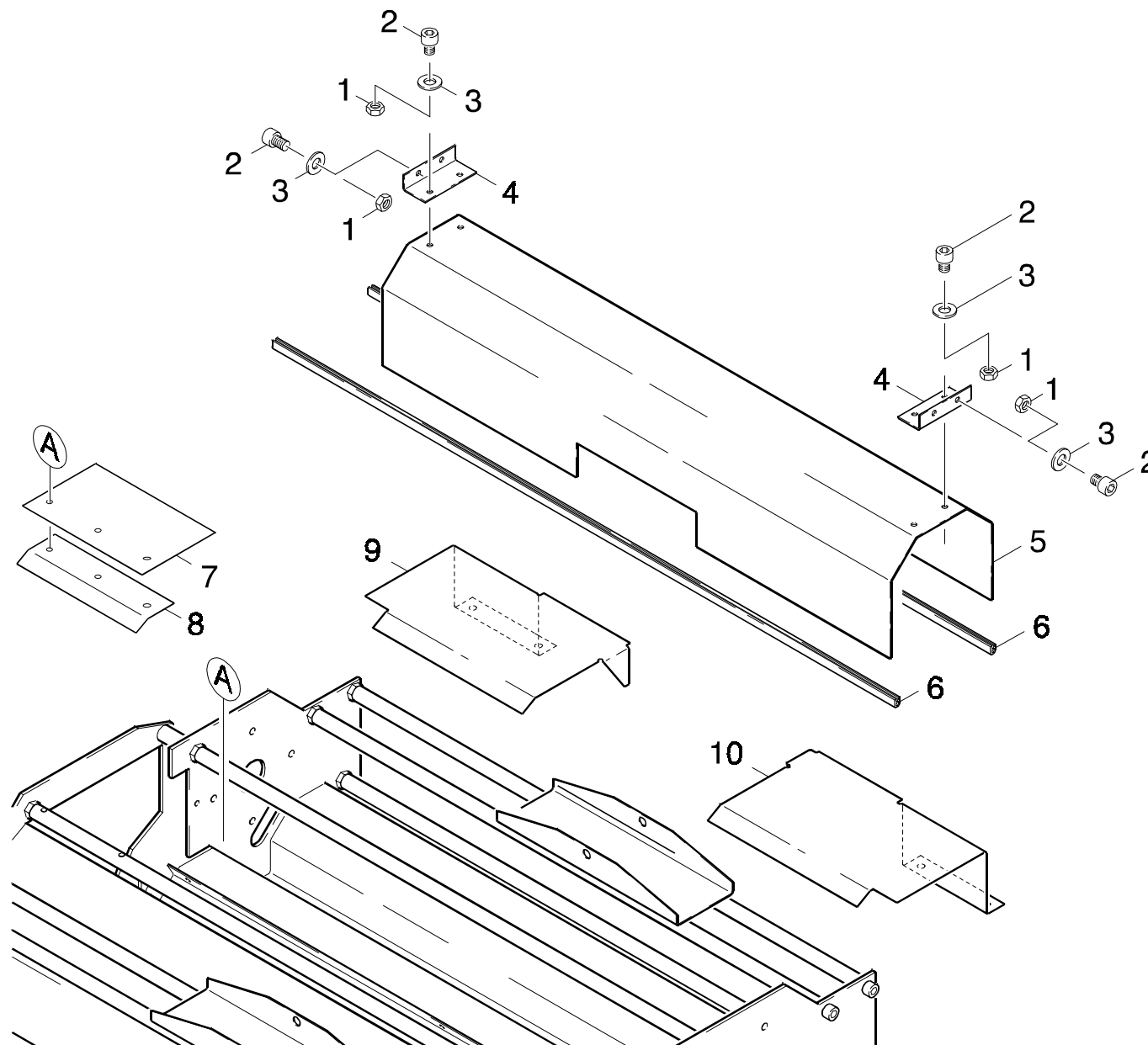
GRUPPE: 12.2RAMMSCHUTZ -EINZEL.
GROUP: 12.2PROTECTION
GROUPE: 12.2PROTECTION

E12

BR/BD 1000 BAT

POS. ITM. POS.	BENNENUNG DESCRIPTION DESIGNATION	TEILE-NR. PART-NO. NO.PIECE	STCK QTY. NBR.
1	SENKSCHR. M 6X 16 / FLAT HEADED SCREW / VIS A TETE CONIQUE	7.305-061.0	1
2	SENKSCHR. M 6X 90 / FLAT HEADED SCREW / VIS A TETE CONIQUE	7.305-081.0	2
3	RAMMSCHUTZ KPL / PROTECTION / PROTECTION	4.050-365.0	1
4	BUECHSE / BUSH / DOUILLE	5.112-492.0	3
5	6KT-MUTTER M 6 / HEXAGON NUT / ECROU HEXAGONAL	7.311-512.0	3
6	SCHRAUBE M 6X 16 / SCREW / VIS	7.306-090.0	4
7	BUECHSE / BUSH / DOUILLE	5.112-491.0	1
8	ABDECKUNG / COVERING CAP / CHAPEAU	5.046-674.0	1
9	SCHRAUBE M 6X 35 / SCREW / VIS	7.306-118.0	1
10	HALTER / BRACKET / FIXATION	5.042-874.0	1
11	SENKSCHR. M10X 40 / FLAT HEADED SCREW / VIS A TETE CONIQUE	7.305-633.0	3
12	DISTANZBUCHSE / SPACER / ENTRETOISE	5.112-545.0	3
13	NIETMUTTER M 10 / RIVET NUT / ECROU A RIVER	6.310-049.0	1
14	HALTER / BRACKET / FIXATION	5.042-997.0	1
15	SENKSCHR. M10X 25 / FLAT HEADED SCREW / VIS A TETE CONIQUE	7.305-635.0	2
16	ABDECKUNG 1 RECHTS / COVERING CAP / CHAPEAU	5.047-892.0	1
17	ZELLGUMMIBAND 9X4 / CELL. RUBBER BAND / RUBAN CAOUT.	6.273-058.0	1
18	ABDECKUNG / COVERING CAP / CHAPEAU	5.048-060.0	1
19	BLECHTEIL / PLATE / TOLE	5.048-052.0	1
20	DICHTUNGSPROFIL / PROFILED JOINT / JOINT D'ETANCHEITE PROF.	6.365-374.0	1
ALS METERWARE BESTELLEN/TO ORDER AS CUT GOODS/COMMANDE COMME MARCHANDISE AU METRE			
21	SCHRAUBE M 6X 16 / SCREW / VIS	7.306-031.0	4
22	6KT-MUTTER M 6 / HEXAGON NUT / ECROU HEXAGONAL	7.311-067.0	4

"=> xxxxxx" = bis Werknummer / up to serial No. / jusqu' au No. de fabr. / "xxxxxx =>" = ab Werknummer / from serial No. / a partir du No. de fabr. /



Symbolbeschreibung siehe M16 / symbol description see M16 / désignation de système voir M16 /

GRUPPE: 12.3 SPRITZSCHUTZ -BK
GROUP: 12.3 SPLASH GUARD
GRUPPE: 12.3 CARTER DE PROTECTION

G12

BR/BD 1000 BAT

POS.	BENNENUNG	TEILE-NR.	STCK
ITM.	DESCRIPTION	PART-NO.	QTY.
POS.	DESIGNATION	NO.PIECE	NBR.
1	6KT-MUTTER M 6 / HEXAGON NUT / ECROU HEXAGONAL	7.311-003.0	8
2	ZYL.SCHR. M 6X 14 / CHEESE HEAD SCREW / VIS A TETE CYLINDR.	7.309-029.0	8
3	SCHEIBE B 6,4 / WASHER / RONDELLE	7.312-026.0	8
4	WINKEL SPRITZSCHUTZ / ANGLE / ANGLE	5.019-942.0	2
5	SPRITZSCHUTZ / SPLASH GUARD / CARTER DE PROTECTION	5.394-457.0	1
6	KANTENSCHUTZ / SHEATING / BORD DE PROTECTION	6.368-205.0	2
7	BLECH SPRITZSCHUTZ / PLATE / TOLE	5.001-672.0	1
8	GUMMIPLATTE / RUBBER PLATE / PLAQUE EN CAOUTCHOUC	5.003-928.0	1
9	SPRITZSCHUTZ RECHTS / SPLASH GUARD / CARTER DE PROTECTION	5.391-034.0	1
10	SPRITZSCHUTZ LINKS / SPLASH GUARD / CARTER DE PROTECTION	5.391-035.0	1

"=> xxxxxx" = bis Werknummer / up to serial No. / jusqu' au No. de fabr. / "xxxxxx =>" = ab Werknummer / from serial No. / a partir du No. de fabr. /

GRUPPE: 13.0BUERSTENKOPF-BD1000
GROUP: 13.0BRUSH-HEAD-BD1000
GRUPPE: 13.0TETE DE BROSSE-BD1000

A13

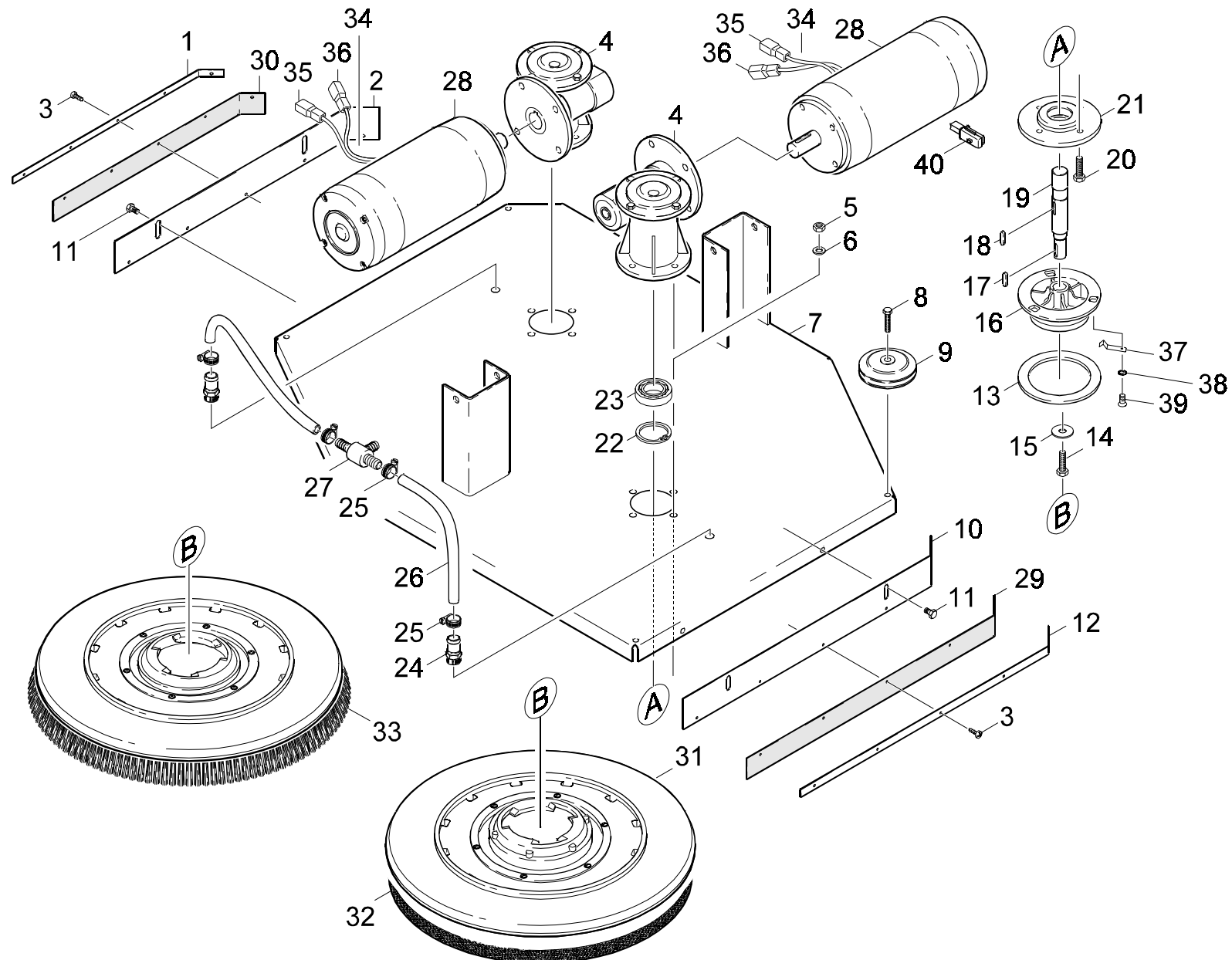
BR/BD 1000 BAT

GRUPPE: 13.0BUERSTENKOPF-BD1000
GROUP: 13.0BRUSH-HEAD-BD1000
GRUPPE: 13.0TETE DE BROSSE-BD1000

GRUPPE: 13.0BUERSTENKOPF-BD1000
GROUP: 13.0BRUSH-HEAD-BD1000
GRUPPE: 13.0TETE DE BROSSE-BD1000

B13

BR/BD 1000 BAT



Symbolbeschreibung siehe M16 / symbol description see M16 / désignation de système voir M16 /

GRUPPE: 13.0BUERSTENKOPF-BD1000
 GROUP: 13.0BRUSH-HEAD-BD1000
 GROUPE: 13.0TETE DE BROSSA-BD1000

C13

BR/BD 1000 BAT

POS. ITM. POS.	BENNENNUNG DESCRIPTION DESIGNATION	TEILE-NR. PART-NO. NO.PIECE	STCK QTY. NBR.	POS. ITM. POS.	BENNENNUNG DESCRIPTION DESIGNATION	TEILE-NR. PART-NO. NO.PIECE	STCK QTY. NBR.
1	LEISTE / STRIP / BAGUETTE	5.190-046.0	1	31	PAD-TREIBTELLER / DISK / DISQUE	6.370-973.0	2
2	LEISTE / STRIP / BAGUETTE	5.190-045.0	1	32	POLIERPAD SCHWARZ / POLISHING PAD / GARNITURE A POLIR	6.369-077.0	2
3	SCHRAUBE M 5X 12 / SCREW / VIS	7.303-038.0	10		SCHWARZ/BLACK/NOIR		
4	SCHNECKENGETRIEBE / WORM GEARING / ENGRENAGE A VIS	6.454-055.0	2	32	POLIERPAD GRUEN / POLISHING PAD / GARNITURE A POLIR	6.369-078.0	2
5	6KT-MUTTER M10 / HEXAGON NUT / ECROU HEXAGONAL	7.311-006.0	8		GRUEN/GREEN/VERT		
6	SCHEIBE B 10,5 / WASHER / RONDELLE	7.312-005.0	8	32	POLIERPAD ROT / POLISHING PAD / GARNITURE A POLIR	6.369-079.0	2
7	GRUNDPLATTE / BASE PLATE / PLAQUE DE BASE	4.051-036.0	1		ROT/RED/ROUGE		
8	ZYL.SCHR. M 6X 40 / CHEESE HEAD SCREW / VIS A TETE CYLINDR.	6.304-039.0	4	33	TELLERBUERSTE / BRUSH / BROSSA	6.370-970.0	2
9	RAD / WHEEL / ROUE	6.435-144.0	4		WEISS/WHITE/BLANC		
10	LEISTE / STRIP / BAGUETTE	5.190-044.0	1	33	TELLERBUERSTE / BRUSH / BROSSA	6.370-972.0	2
11	BUNDSCHRAUBE / FIXING SCREW / VIS DE ASSEMBLAGE	5.305-222.0	4		GRIT/		
12	LEISTE / STRIP / BAGUETTE	5.190-047.0	1	34	SCHRUMPFSCHLAUCH / HOSE / GAINA THERMORETR.	6.388-742.0	1
13	DICHTUNG / SEAL / BOURRAGE	5.364-197.0	1	35	STECKER BLAU 75A / PLUG / FICHE	6.646-330.0	4
14	6KT-SCHR. M 8X 16 / HEXAGONAL HEAD SCREW / VIS HEXAGONAL	7.304-395.0	2		BLAU/BLEU/BLUE		
15	SCHEIBE R 9 / WASHER / RONDELLE	7.312-261.0	2	36	STECKER ROT 75A / PLUG / FICHE	6.646-329.0	4
16	FLANSCH / FLANGE / BRIDE	5.122-293.0	2		ROT/RED/ROUGE		
17	PASSFEDER 6X 6X 25 / SPRING / RESSORT D'ADJUSTAGE	7.318-030.0	1	37	BLATTFEDER / PLATE SPRING / RESSORT A LAMES	5.337-033.0	3
18	PASSFEDER 8X 7X 25 / SPRING / RESSORT D'ADJUSTAGE	7.318-035.0	1	38	FAECHERSCHEI. A 5,3 / SERRATED LOCK WASHER / RONDELLE A EVENTAIL	7.312-041.0	3
19	WELLE / SHAFT / ARBRE	5.100-155.0	2	39	SCHRAUBE M 5X 6 / SCREW / VIS	7.306-213.0	3
20	6KT-SCHR. M10X 40 / HEXAGONAL HEAD SCREW / VIS HEXAGONAL	7.304-241.0	8	40	KOHLEBUERSTENSET / CARBON BRUSH SET / CHARBONS	6.610-224.0	1
21	ZWISCHENFLANSCH / FLANGE / BRIDE	5.122-218.0	2				
22	S-RING 47X 1,75 / SPRING CLIP / CIRCLIP	7.343-115.0	2				
23	KUGELLAGER 6304 / BALL BEARING / ROULEMENT A BILLE	7.401-155.0	2				
	/ => 10074						
23	KUGELLAGER 6204-2RS / BALL BEARING / ROULEMENT A BILLE	7.401-173.0	2				
	10075 =>						
24	SCHLAUCHNIPPEL / HOSE STEM / RACCORD DE FLEXIBLE	6.388-615.0	2				
25	SCHLAUCHSCHELLE / HOSE BAND CLIP / COLLIER DE SERRAGE	6.388-546.0	4				
26	SCHLAUCH DN10 / HOSE / TUYAU FLEXIBLE	6.389-081.0	1				
	ALS METERWARE BESTELLEN/TO ORDER AS CUT GOODS/COMMANDE COMME MARCHANDISE AU METRE						
27	T-STUECK TS 10 / T-PIECE / PIECE EN T	6.386-264.0	1				
28	GLEICHSTROMMOTOR / DC MOTOR / MOTEUR C.C.	6.613-039.0	2				
29	SCHUERZE / APRON / TABLIER	5.394-372.0	1				
30	SCHUERZE / APRON / TABLIER	5.394-371.0	1				

"=> xxxxxx" = bis Werknummer / up to serial No. / jusqu' au No. de fabr. / "xxxxxx =>" = ab Werknummer / from serial No. / a partir du No. de fabr. /

GRUPPE: 14.0ABS-SEITENBESEN
GROUP: 14.0ADD ON KIT BROOM
GRUPPE: 14.0KIT PORTEE BALAI

A14

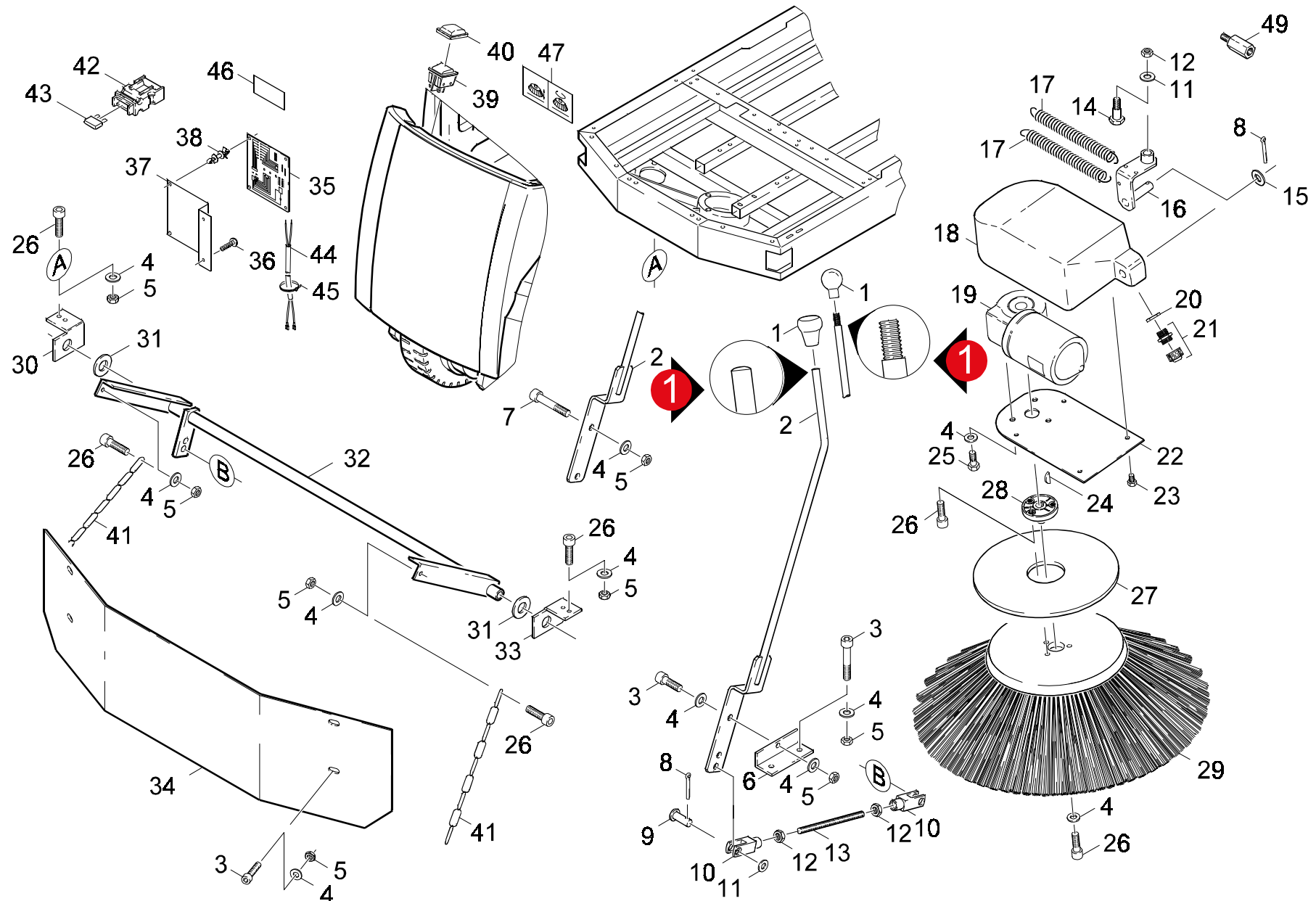
BR/BD 1000 BAT

GRUPPE: 14.0ABS-SEITENBESEN
GROUP: 14.0ADD ON KIT BROOM
GRUPPE: 14.0KIT PORTEE BALAI

GRUPPE: 14.0 ABS-SEITENBESEN
GROUP: 14.0 ADD ON KIT BROOM
GRUPPE: 14.0 KIT PORTEE BALAI

B14

BR/BD 1000 BAT



Symbolbeschreibung siehe M16 / symbol description see M16 / désignation de système voir M16 /

GRUPPE: 14.0ABS-SEITENBESEN
 GROUP: 14.0ADD ON KIT BROOM
 GROUPE: 14.0KIT PORTEE BALAI

C14

BR/BD 1000 BAT

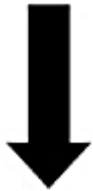
POS. ITM. POS.	BENNENNUNG DESCRIPTION DESIGNATION	TEILE-NR. PART-NO. NO.PIECE	STCK QTY. NBR.	POS. ITM. POS.	BENNENNUNG DESCRIPTION DESIGNATION	TEILE-NR. PART-NO. NO.PIECE	STCK QTY. NBR.
1	GRIF D36 / HANDLE / POIGNEE VERS. 1	6.321-080.0	1	31	SCHEIBE B 21 / WASHER / RONDELLE	7.312-018.0	2
1	HANDGRIF / HANDLE / POIGNEE VERS. 2	6.321-140.0	1	32	HEBEL ABHEBUNG / LEVER / LEVIER	4.481-108.0	1
2	HEBEL / LEVER / LEVIER AUSFUHRUNG BEACHTEN!/PAY ATTENTION TO VERSION!/ FAUT CONSIDERER LA VERSION!	4.481-109.0	1	33	WINKEL LINKS / ANGLE / ANGLE	5.019-838.0	1
3	ZYL.SCHR. M 8X 30 / CHEESE HEAD SCREW / VIS A TETE CYLINDR.	7.306-043.0	6	34	TRAEGER SEITENBESEN / CARRIER / LONGERON	4.058-076.0	1
4	SCHEIBE B 8,4 / WASHER / RONDELLE	7.312-004.0	20	35	STEUERUNGSELEKTRON. / CONTROL ELECTRONICS / ELECTRON.(COMMANDE)	6.630-026.0	1
5	6KT-MUTTER M 8 / HEXAGON NUT / ECROU HEXAGONAL	7.311-004.0	15	36	BL.SCHR. ST3,5X 9,5 / SHEET METAL SCREW / VIS A TOLE	7.303-011.0	2
6	WINKEL HEBELLAGER. / ANGLE / ANGLE	5.019-836.0	1	37	BLECH DC/DC WANDLER / PLATE / TOLE	5.001-650.0	1
7	ZYL.SCHR. M 8X 70 / CHEESE HEAD SCREW / VIS A TETE CYLINDR.	7.306-106.0	2	38	DISTANZSTUETZE / SPACER SLEEVE / PIECE INTERCALAIRE	6.646-269.0	4
8	SPLINT 3,2X 25 / COTTER / GOUPILLE FENDUE	7.316-347.0	2	39	WIPPENSCHALTER / ROCKER SWITCH / COMMUTAT. A BASCULE	6.631-540.0	1
9	BOLZEN B 10,0X 40 / BOLT / BOULON	7.316-210.0	2	40	SCHUTZKAPPE / PROTECTING CAP / CAPOT PROTECTION	6.631-666.0	1
10	GABELKOPF G 10X40 / FORK HEAD / CHAPE	7.462-011.0	2	41	KETTE 344LG / CHAIN / CHAINE	6.432-023.0	2
11	SCHEIBE B 10,5 / WASHER / RONDELLE	7.312-005.0	3	42	SICHERUNGSHALTER / RETAINER / PORTE-FUSIBLE	6.644-279.0	1
12	6KT-MUTTER M10 / HEXAGON NUT / ECROU HEXAGONAL	7.311-006.0	3	43	SICHERUNGSEINS C7,5 / FUSE INSERT / CARTOUCHE FUSIBLE	7.644-007.0	2
13	GEWINDESTANGE / ROD / TIGE FILETEE	5.309-074.0	1	44	KABEL SEITENBESEN / CABLE / CABLE	4.820-995.0	1
14	BOLZEN / BOLT / BOULON	5.316-820.0	1	45	KABELBAND / CABLE TIE / PROTECT. DE CABLE	6.641-463.0	10
15	SCHEIBE B 17 / WASHER / RONDELLE	7.312-019.0	2	46	TYPENSCHILD / RATING PLATE / PLAQUE SIGNALETIQUE	5.390-218.0	1
16	HALTER GEHAESE / BRACKET / FIXATION	4.042-775.0	1	47	SCHILD SEITENBESEN / DECAL / PLAQUE	5.382-218.0	1
17	ZUGFEDER / EXTENSION SPRING / RESSORT DE TRACTION	6.330-109.0	2	49	BOLZEN / BOLT / BOULON	5.316-927.0	1
18	GEHAUSE / HOUSING / BOITIER	5.060-627.0	1				
19	GETRIEBEMOTOR 24V / GEAR MOTOR / MOTO-REDUCTEUR	6.612-545.0	1				
20	GEGENMUTTER PG 9 / COUNTERNUT / CONTRE-ECROU	6.641-485.0	1				
21	KABELVERSCHR. PG 9 / CABLE CONNECTOR / RACCORD DE CABLES	6.641-873.0	1				
22	DECKEL / COVER / COUVERCLE	5.063-725.0	1				
23	ZYL.SCHR. M 6X 10 / CHEESE HEAD SCREW / VIS A TETE CYLINDR.	7.306-027.0	4				
24	SCHEIBENFEDER 5X6,5 / CURVED WASHER / CLAVETTE	7.318-205.0	1				
25	6KT-SCHR. M 8X 20 / HEXAGONAL HEAD SCREW / VIS HEXAGONAL	7.304-397.0	3				
26	SCHRAUBE M 6X 16 / SCREW / VIS	7.306-090.0	10				
27	SCHEIBE / WASHER / RONDELLE	5.115-703.0	1				
28	NABE STAHL / HUB / MOYEU	5.120-327.0	1				
29	SEITENBESEN / BROOM / BALAI	6.905-626.0	1				
30	WINKEL RECHTS / ANGLE / ANGLE	5.019-837.0	1				

"=> xxxxxx" = bis Werknummer / up to serial No. / jusqu' au No. de fabr. / "xxxxxx =>" = ab Werknummer / from serial No. / a partir du No. de fabr. /

Bestellhinweis

Bei Ihrer Bestellung sind unbedingt anzugeben :

- | | | | | |
|------------------------------------------------|--------------------------------------------|-----------------------------------------|------------------------------------|------------------------------------|
| 1. | 2. | 3. | 4. | 5. |
| Gerätetyp
Machine model
Type d'appareils | Herstell-Nr.
Serial-No.
No. de série | Benennung
Description
Désignation | Teile-Nr.
Part No.
Référence | Stückzahl
Piece No.
Quantité |



**siehe Typenschild
see name-plate
voir plaque signalétique**



**siehe Ersatzteilliste
see spare parts list
voir liste des pièces de rechange**

- Die Ersatzteile, welche als Meterware geliefert werden, sind auf Einbaulänge selbst zu kürzen. Ebenso sind die Stückzahlen in den jeweiligen Gruppen als Mindestbestellmengen = 1m angegeben und können je nach Bedarf auf weitere volle Meterzahlen erhöht und bestellt werden.
- Spare Parts which are delivered as cut goods have to be shortened to installation length. The quotation of quantity in each group refers to the minimum order quantity = 1m and may be ordered and raised to further full metre-values according to demand
- Les pièces de rechange qui sont livrées comme marchandise au mètre sont à raccourcir selon la longueur d'installation. Les indications de quantité dans chaque group se réfèrent à des valeurs de mètre de plus.
- Diese Ersatzteilliste erscheint in gedruckter Form sowie als Mikrofiche. Bei Querverweisen bezieht sich die Angabe "Seitenzahl" auf die gedruckte Ersatzteilliste und die Angabe "Bildtafel" auf die Mikrofilmausgabe.
- This spare parts list is published both in printed form and as a microfiche. In the cross-references, "page number" refers to the printed spare parts list and "display table" to the microfilm edition.
- Cette liste de pièces de rechange est aussi bien imprimée que publiée sous forme de microfiche. Les indications transversales renvoient au "numéro de page" sur la liste imprimée des pièces de rechange et à la "planche" sur la microfiche.

Bitte beachten Sie, daß der Teileumfang dieser Ersatzteilliste nicht unbedingt dem Lieferumfang Ihres Geräte entspricht.

For your information: It could be that certain parts quoted in this spare parts list were not included with the machine delivery.

Pour votre information: il se peut que certaines pièces détachées mentionnées sur la liste ne vous aient pas été livrées avec l'appareil.

Die in dieser Ersatzteilliste nicht aufgeführten Einzelteile, bestellen Sie bitte direkt beim Vertragskundendienst des jeweiligen Herstellers.

Please order the individual parts not included in this assembly directly with the contract aftersales service of the manufacturer in question.

Veillez s'il vous plaît, commander les pièces détachées qui ne sont indiquées dans notre liste des pièces détachées, directement auprès du service après-vente des fabricants en question.

Bei Bestellung von lackierten Teilen, welche in der Ersatzteilliste nicht in verschiedenen Farben ausgewiesen sind, ist zusätzlich die Farbnummer oder Farbe mit anzugeben. Diese finden Sie auf dem Typenschild oder Farbschild Ihres Gerätes.

Upon ordering of varnished parts which are not mentioned in the spare parts list as parts with different colors, kindly additionally mention the number of the color. It can be seen on the type plate of the color plate of your machine.

Commandant des parts vernissés qui ne sont pas mentionnés comme parts avec une couleur différente dans la liste des pièces détachées, veuillez mentionner de plus le numéro de la couleur. Il se trouve sur la plaque signalétique ou la plaque de couleur de votre machine.

Auflistungen von Einzelteilen bei Ersatzteil - u. Pumpensets sind in der Reihe "16" einzusehen, bzw. direkt unter dem entsprechenden Set aufgelistet.

Listings of single parts upon spare parts kits and pump kits can be seen in row "16" or directly listed below the corresponding kit.
Des établissements des pièces détachées en ce qui concerne les kits des pièces de rechange et les kits de pompes, peuvent être vus à la ligne "16" ou ils sont répertoriés directement au-dessous du jeu correspondant.

Technische Änderungen im Rahmen der Weiterentwicklung sowie das Recht der ausschließlichen Auswertung unseres geistigen Eigentums behalten wir uns vor. Vervielfältigung und Nachdruck nur mit Genehmigung und Urheberhinweis möglich.

We reserve the right to make technical changes in the course of development work and the right to make exclusive use of our intellectual property. This spare parts list may be duplicated or reprinted only with our approval and with acknowledgement of our copyright.

Nous nous réservons le droit de toutes modifications techniques dans le cadre du perfectionnement des mises au point ainsi que le droit de la mise en valeur exclusive de notre propriété intellectuelle. Polycopie et reproduction exclusivement après accord et avec mention de l'auteur.

INDEX

M16

BR/BD 1000 BAT

GRUPPE: 1.0 VERKLEIDUNG U.PUMPE GROUP: 1.0 COVER GROUPE: 1.0 CARROSSAGE	A1-I1	GRUPPE: 9.0 SAUGEINRICHTUNG GROUP: 9.0 SUCTION PART GROUPE: 9.0 INSTALLATION D'ASPIRATION	A9-K9
GRUPPE: 2.0 SITZ GROUP: 2.0 SEAT GROUPE: 2.0 SIEGE	A2-F2	GRUPPE: 10.0ABSTUETZRAEDER GROUP: 10.0SUPPORT WHEELS GROUPE: 10.0ROUES D APPUI	A10-E10
GRUPPE: 3.0 STEUERUNG -ELEKTRO GROUP: 3.0 CONTROL SYSTEM GROUPE: 3.0 COMMANDE	A3-E3	GRUPPE: 11.0BUERSTENKOPF-BR1000 GROUP: 11.0BRUSH-HEAD-BR1000 GROUPE: 11.0TETE DE BROSSE-BR1000	A11-L11
GRUPPE: 4.0 GESTAENGE-BREMSEN GROUP: 4.0 SAFETY ROD - BRAKES GROUPE: 4.0 TIGES - FREINES	A4-C4	GRUPPE: 12.0BUERSTENKOPF-BR1000 GROUP: 12.0BRUSH-HEAD-BR1000 GROUPE: 12.0TETE DE BROSSE-BR1000	A12-G12
GRUPPE: 5.0 LENKUNGSEINBAU GROUP: 5.0 STEERING GROUPE: 5.0 DIRECTION	A5-E5	GRUPPE: 13.0BUERSTENKOPF-BD1000 GROUP: 13.0BRUSH-HEAD-BD1000 GROUPE: 13.0TETE DE BROSSE-BD1000	A13-C13
GRUPPE: 6.0 FAHRWERKANBAU GROUP: 6.0 CHASSIS ATTACHEMENT GROUPE: 6.0 ANNEXE	A6-C6	GRUPPE: 14.0ABS-SEITENBESEN GROUP: 14.0ADD ON KIT BROOM GROUPE: 14.0KIT PORTEE BALAI	A14-C14
GRUPPE: 7.0 GESTAENGE-BUERSTEN GROUP: 7.0 SAFETY ROD - BRUSHES GROUPE: 7.0 TIGES - BROSSE	A7-F7		
GRUPPE: 8.0 LEITUNGSSYSTEM GROUP: 8.0 PIPING GROUPE: 8.0 PIPELINE	A8-H8		



BEISPIEL: VERSION 1
EXAMPLE: VERSION 1
EXEMPLE: VERSION 1

3.0

BEISPIEL: SIEHE IN GRUPPE 3
EXAMPLE: SEE IN GROUP 3
EXEMPLE: VOIR EN GROUPE 3



WICHTIGER HINWEIS
IMPORTANT REMARK
REMARCAQUAGE IMPORTANT

GRUPPE 1-16 = MIKROFILM 1 GRUPPE 17-32 = MIKROFILM 2
GROUP 1-16 = MICROFICHE 1 GROUP 17-32 = MICROFICHE 2
GROUPE 1-16 = MICROFICHE 1 GROUPE 17-32 = MICROFICHE 2

BESTEL LHINWEIS SIEHE M15
EXAMPLE ORDER SEE M15
EXEMPLE DE COMMANDE VOIR M15

VARIANTENÜBERSICHT SIEHE L16
VARIANTS SURVEY SEE L16
VUE D'ENSEMBLE DE VARIANTS VOIR L16