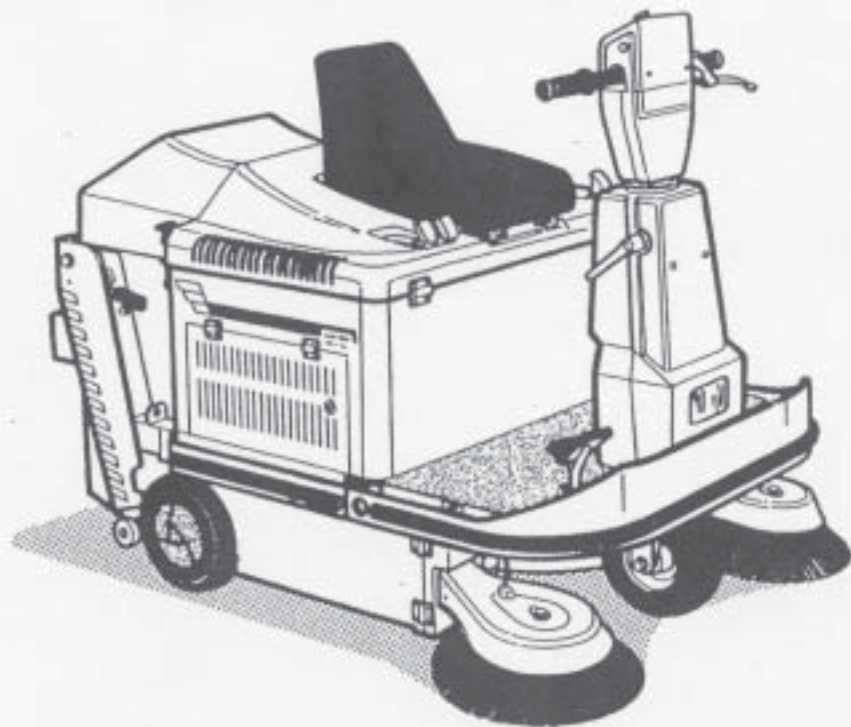


SPARE PARTS LIST
LISTE PIECES DETACHEES
ERSATZTEILLISTE
MANUAL DE REPUESTOS
DISTINTA RICAMBI



LION Plus

9500 M - 9500 ME

SWEEPERS
BALAYEUSES
KEHRMASCHINEN
BARREDORAS
SPAZZATRICI



 portotecnica

PREFACE	AVANT - PROPOS	VORWORT	PREFACIO	PREFAZIONE
<p>This publication has been prepared to provide you with a better knowledge of the product .</p> <p>It is composed of numbered tables with exploded views and coded parts lists .</p> <p>Each component of the machine is marked with a reference number , description and code .</p> <p>In order to ensure a faster and better service and to avoid mistakes , when ordering your spare parts always quote the following for each item :</p> <ul style="list-style-type: none"> - CODE - DESCRIPTION - QUANTITY <p>Note :</p> <p>For the purpose of product improvements , the manufacturer reserves the right to make updating modifications to this publication without prior notice .</p> <p>This publication must not be reproduced even in part without the manufacturer 's authorization .</p>	<p>Cette édition a été rédigée afin de donner une meilleure connaissance du produit .</p> <p>Elle comprend des tables numérotées avec des éclatés et des listes correspondantes avec des numéros de code .</p> <p>Chaque composant de la machine est marqué par d' un numéro de référence, d' une description et une code .</p> <p>Pour assurer un service plus rapide et efficace et dans le but d' éviter des erreurs, lorsque vous commandez des pièces détachées, veuillez préciser pour chaque article:</p> <ul style="list-style-type: none"> - CODE - DESCRIPTION - QUANTITÉ <p>Remarques :</p> <p>Afin d' améliorer le produit, le constructeur se réserve le droit d' effectuer des modifications pour le mise à jour de cette édition sans aucun préavis .</p> <p>Toute reproduction, même partielle, est formellement interdite sans l' autorisation du constructeur .</p>	<p>Dieses Ersatzteilheft soll Ihnen helfen unser Produkt besser kennenzulernen .</p> <p>Es besteht aus nummerierten Tabellen mit Gliederungszeichnungen und den jeweiligen Sachnummernverzeichnis sen .</p> <p>Jedes Maschinenbestandteil ist mit einer Bezugsnummer , einer Benennung und einem Kodexgekennzeichnet .</p> <p>Damit ihre Ersatzteilbestellungen besser, schneller und ohne Irrtümer erledigt werden können, muss für jeden Artikel folgendes angegeben werden :</p> <ul style="list-style-type: none"> - KODEX - BENENNUNG - MENGE <p>Anmerkungen :</p> <p>Der Hersteller behält sich das Recht vor, Änderungen und Neubearbeitungen, die zur Verbesserung des Produktes dienen, ohne vorherige Anündigung vorzunehmen .</p> <p>Es ist jegliche, auch nur teilweise, Reproduktion, ohne Erlaubnis des Herstellers, verboten .</p>	<p>Esta publicación ha sido redactada para permitir un mejor conocimiento del producto .</p> <p>Está compuesta de Tablas numeradas con los Diseños, despieces con sus códigos respectivos .</p> <p>Cada componente de la máquina está señalado con un número de referencia con una denominación y un código .</p> <p>Con el fin de asegurar un mejor y mas rápido servicio y para evitar errores en sus pedidos de recambios, es aconsejable especificar en cada artículo :</p> <ul style="list-style-type: none"> - CODIGO - DENOMINACION - CANTIDAD <p>Nota :</p> <p>Con objeto de mejorar el producto, el constructor se reserva el derecho hacer modificaciones para poner al día esta publicación sin preaviso .</p> <p>Está prohibida cualquier reproducción aunque sea parcial, sin la autorización del constructor .</p>	<p>Questa pubblicazione è stata redatta per permettere una migliore conoscenza del prodotto .</p> <p>E' composta da tavole numerate con i disegni esplosi e dalle relative distinte codici .</p> <p>Ogni componente della macchina è contraddistinto da un numero di riferimento, da una denominazione e da un codice .</p> <p>Per poter assicurare un migliore e più rapido servizio e per evitare errori, nei Vostri graditi ordini di parti di ricambio, occorre specificare per ogni articolo :</p> <ul style="list-style-type: none"> - CODICE - DENOMINAZIONE - QUANTITÀ <p>Note :</p> <p>Allo scopo di migliorare il prodotto, il costruttore si riserva il diritto di apportare modifiche per l' aggiornamento di questa pubblicazione senza preavviso .</p> <p>E' vietata qualsiasi riproduzione, anche parziale, senza l' autorizzazione del costruttore .</p>

INDEX - SOMMAIRE - INDEX - INDICE - INDICE

DESCRIPTION DENOMINATION BESCHREIBUNG DESCRIPCION DESCRIZIONE	TABLE TABLEAU TAFEL TABLA TAVOLA
LION 9500 PLUS - CHASSIS AND ACC. PARTS - CHASSIS ET PIECES ACC. - GESTEL UND ZUBEHÖRTEIL - ESTRUCT. METALICA - LAMIERATO	7 - 01795 - 3
LION 9500 M PLUS - DRIVE & BRUSH SYST. - TRANSM. & SIST.BROSSES - TRANSM. & BURSTESYST. - TRANSM. & SIST.CEPILLO - TRASM. & SIST.SPAZZOLE	7 - 01796 - 3
LION 9500 ME PLUS - DRIVE & BRUSH SYST. - TRANSM. & SIST.BROSSES - TRANSM. & BURSTESYST. - TRANSM. & SIST.CEPILLO - TRASM. & SIST.SPAZZOLE	7 - 01797 - 3
LION 9500 PLUS - REDUCTION UNIT - REDUCTEUR - GETRIEBE - REDUCTOR - RIDUTTORE GIRI	7 - 01591 - 2
LION 9500 M PLUS - ELECTRIC DIAGRAM - SCHEMA ELECTRIQUE - ELEKTRISCHES SCHEMA - ESQUEMA ELECTRICO - SCHEMA ELETTRICO	4 - 00503 - 1
LION 9500 ME PLUS - ELECTRIC DIAGRAM - SCHEMA ELECTRIQUE - ELEKTRISCHES SCHEMA - ESQUEMA ELECTRICO - SCHEMA ELETTRICO	4 - 00504 - 1

TABLE N° :

07 01795 003

DESCRIPTION :

CHASSIS LION 9500 PLUS

EXPLODED VIEW

DATE :

11.02.00

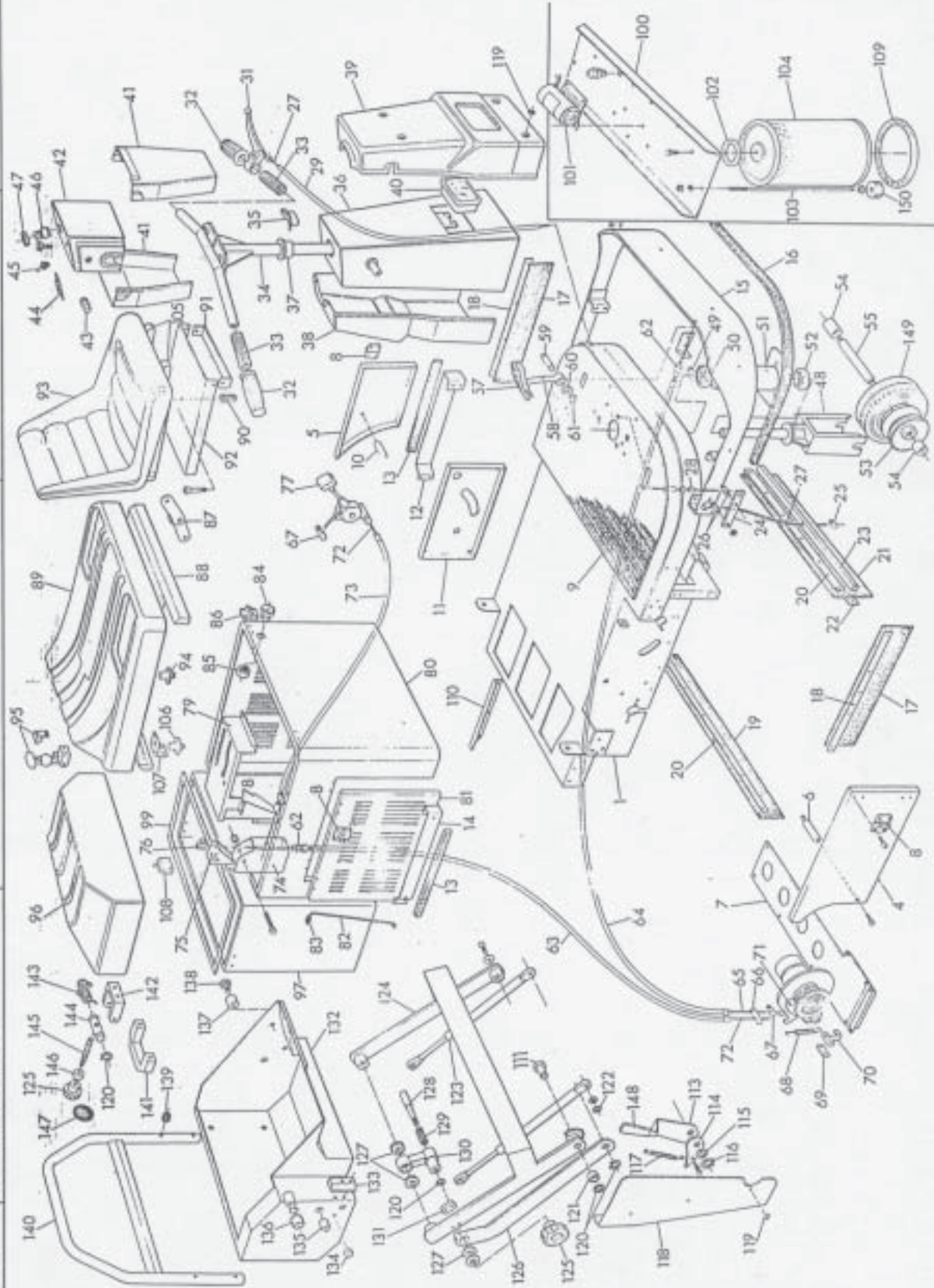


TABLE N°:		DESCRIPTION:		SPARE PARTS LIST			DATE:	
07 01795 003		CHASSIS LION 9500 PLUS					11.02.00	
REF. CODE	KIT QTY	DESCRIPTION	DENOMINATION	BESCHREIBUNG	DESCRIPCION	DESCRIZIONE	TECHNICAL FEATURES	NOTES
1	32854	1	BODY	COQUE	KABOSSIIEKORP.	CORPO	SCocca	LION 9000
4	33273	1	THROTTLE	GIUCHET	KLAPPE	VENTANILLA	SPORTELLO	L.9000 DX
5	33275	1	THROTTLE	GIUCHET	KLAPPE	VENTANILLA	SPORTELLO	L.9000 SX
6	33277	1	PIN	PIVOT	ZAPFEN	FERNO	FERNO	L.9000 DX
7	34835	1	PROTECTION	PROTECTION	SCHUTZ	PROTECCION	PROTEZIONE	L.9000
8	32181	4	HINGE	CHAMIERE	SCHARNIER	BIANCA	CERNIERA	M 4
9	37660	1	PLATE	MARCHEPIED	FUSSBRET	TRIMA	PEDANA	L.9500
10	33279	1	PIN	PIVOT	ZAPFEN	FERNO	FERNO	L.9000 SX
11	32892	1	LID	COUVERCLE	DECKEL	TAPA	COPERCHIO	L.9000
12	38113	1	BUMPER	PARE-CHOC	STOSSDAMPFER	FRANCOQUES	PARAURTI	L.9500 SX
13	38108	2	BUMPER	PARE-CHOC	STOSSDAMPFER	FRANCOQUES	PARAURTI	31X13 L.95 LT. EPDM
14	38111	1	BUMPER	PARE-CHOC	STOSSDAMPFER	FRANCOQUES	PARAURTI	L.9500 SX
15	37887	1	ANT.BUMPER	PARE CHOC ANT.	STOSSDAMPFER	P. CHOCQUES ANT.	PARAURTI ANT.	L.9500
16	38109	1	BUMPER	PARE-CHOC	STOSSDAMPFER	FRANCOQUES	PARAURTI	31X13 L.95 L.95 A. EPDM
17	32946	2	RUBBER	CROUTCHOC	GUMMISCHLAUCHE	GOMA	GOMMA	LION 9000 IT.
18	32947	2	HOSE CLIP	AGRAFE P.TUYAU	SCHL.HALTERUNG	SUJECION HANG.	FERMAGOMMA	LION 9000 IXX
19	32948	1	RUBBER FLAP	CROUTCHOC FLAP	GUMMISCHL.FLAP	GOMA FLAP	GOMMA FLAP	LION 9000 PST
20	32949	2	HOSE CLIP	AGRAFE P.TUYAU	SCHL.HALTERUNG	SUJECION HANG.	FERMAGOMMA	LION 9000 IIX
21	38919	1	RUBBER FLAP	CROUTCHOC FLAP	GUMMISCHL.FLAP	GOMA FLAP	GOMMA FLAP	L.9500
22	38920	1	HOSE CLIP	AGRAFE P.TUYAU	SCHL.HALTERUNG	SUJECION HANG.	FERMAGOMMA	L.9500 INT.
23	38921	1	HOSE CLIP	AGRAFE P.TUYAU	SCHL.HALTERUNG	SUJECION HANG.	FERMAGOMMA	L.9500 EXT.
24	37690	1	LEVER	LEVIER	HEBEL	PALANCA	LEVA	L.9000 L-110 IV.
25	13590	1	CLAMP	BORNE	KLEMM	PRENS. SUJECION	MORSETTO	VT 8X11 M5 LOGY 700
26	34827	2	BARREL	BARICAUT	ABSGLEICHBEHAL.	BARRILETE	BARILOTTO	CH.14X17 M5
27	33342	1	CORD	CORDE	KLEINS	CUERDA	CORDA	D. 1.9 L-1950 L.9000
28	14805	1	SOLID BOX	FOURREAU	MULSE	BRUJULA	BUSCOLA	D. 7X 6X L-9 D.GRAD. 4X3
29	36791	1	SHEATH	GAINE	MANTEL	VAINA	GUAINA	2.524.525.2 L- 1550
31	33525	1	LEVER	LEVIER	HEBEL	PALANCA	LEVA	D.22 NYL
32	31584	2	KNOB	POIGNEE	VERSTELLGRIF	MANOPLA	MANOPOLA	D.22
33	31720	3	PROTECTOR	PROTECTION	SCHUSCHUTZ	PROTECCION	SOFFIETTO	22 X 44
34	38547	1	UP STEERING	TUBE DE DIRECT.	LENSSAULE	PIANTON SUP.	PIANTONE SUP.	L.95-TIG.
35	36940	1	GUIDE	GUIDE	FÜHRUNG	GUIA	GUIDA	ABS L.9000

TABLE N°:		DESCRIPTION:		SPARE PARTS LIST			DATE:	
07 01795 003		CHASSIS LION 9500 PLUS					11.02.00	
REF. CODE	KIT QTY	DESCRIPTION	DENOMINATION	BESCHREIBUNG	DESCRIPCION	DESCRIZIONE	TECHNICAL FEATURES	NOTES
36	32898	1	SUPPORT	SUPPORT	HALTER	SOPORTE	SUPPORTO	L.9000
37	38637	1	BOSSING	DOUILLE	BOCKSE	MANGUITO	BOCCOLA	D. 30-35/40 L-15 NYL L.95
38	32900	1	HALF BEARING	SEMI-COQUE	HALBSCHALE	SEMIFUNDA	SEMIGUSCIO	L.9000 PST
39	32901	1	HALF BEARING	SEMI-COQUE	HALBSCHALE	SEMIFUNDA	SEMIGUSCIO	L.9000 ANT.
40	33680	1	LANTERN	FANAL	LAMPE	FANOL	FANALE	Z1W
40	38027	1	LANTERN	FANAL	LAMPE	FANOL	FANALE	Z1W 24V
41	33116	2	HALF BEARING	SEMI-COQUE	HALBSCHALE	SEMIFUNDA	SEMIGUSCIO	P9 2.V
42	33115	1	INSTR.PANEL	TAB.DE BORD	ARM.BREIT	CRUSCOTTO	CRUSCOTTO	L.9000 - TIG. 2.V PP
43	30417	1	SWITCH	INTERUPTEUR	SCHALTER	INTERRUPTOR	INTERRUTTORE	D.15 TIG.
44	34453	1	ELEC.CIRCUIT	CIRCUIT.ELECT.	ELEKTS.STROM.	CIRCUITO ELACT.	SCHEMA ELETTR.	LED L.ME 24V 2.V
45	30499	1	SWITCH	INTERUPTEUR	SCHALTER	INTERRUPTOR	INTERRUTTORE	T.360
46	31524	1	SWITCH	INTERUPTEUR	SCHALTER	INTERRUPTOR	INTERRUTTORE	GX 340
46	30416	1	SWITCH	INTERUPTEUR	SCHALTER	INTERRUPTOR	INTERRUTTORE	IADI 8328
47	36090	1	RING	BAGUE	RING	ANILLO	ANELLO	HONDA 19
48	38549	1	LOW STEERING	TUBE DE DIRECT.	LENSSAULE	PIANTON INF.	PIANTONE INF.	L.95-TIG.
49	09655	1	CIRCLIP	BAGIE D'ARRET	DRANTSPRENGRING	ARANDOLA NIELLE	ANELLO ELASTICO	D. 25 UNI 7435
50	15981	1	BALL BEARING	BOULEN.A BILLES	KUGELLAGER	COJINE DE BOLAS	CUSCIN.A SFERE	6205 2RS1
51	38498	1	SUPPORT	SUPPORT	HALTER	SOPORTE	SUPPORTO	L.9500 INF.
52	35782	1	BALL BEARING	BOULEN.A BILLES	KUGELLAGER	COJINE DE BOLAS	CUSCIN.A SFERE	7205 BE
53	33334	1	WHEEL	ROUE	LAUFRAD	RUEDA	CERCHIO	2.50/4" D.51
54	34621	2	SPACER	ENTRETOISE	DISTANZSTOCK	SEPARADOR	DISTANZIALE	D. 19-22 L-23
55	34619	1	WHEEL PIN	PIVOT ROUE	RADZAPFEN	FERNO RUEDA	FERNO RUOTA	LION D.17 L-155 ZBK10
57	25988	1	PROTECTION	PROTECTION	SCHUTZ	PROTECCION	PROTEZIONE	TIG.300
58	33447	1	BRAKE PEDAL	PEDALE FREIN	HEBENSPEDEL	PEDAL FRENO	PEDALE FRENO	L.9000
59	32960	1	PIN	PIVOT	ZAPFEN	FERNO	FERNO	L.9000
60	33215	2	WASHER	DOUILLE	BOCKSE	MANGUITO	BOCCOLA	D. 14-24X12 OT.
61	33677	2	CIRCLIP	BAGIE D'ARRET	DRANTSPRENGRING	ARANDOLA NIELLE	ANELLO ELASTICO	D. 14 UNI 7435
62	02397	2	REGISTER	REGLEUR	KLAPPE	REGISTRO	REGISTRO	CH.12X 88X35
63	38618	1	SHEATH	GAINE	MANTEL	VAINA	GUAINA	VIPLAST 3.5X6 X7 L. 390
64	38617	1	SHEATH	GAINE	MANTEL	VAINA	GUAINA	VIPLAST 3.5X6 X7 L.1350
65	33346	1	CORD	CORDE	KLEINS	CUERDA	CORDA	D. 2.5 L-1900 L.9000
66	33830	1	BARREL	BARICAUT	ABSGLEICHBEHAL.	BARRILETE	BARILOTTO	D.12X16 L.9000

DATE : 11.02.00

EXPLODED VIEW

DESCRIPTION :
CHASSIS LICW 9500 PLUS

TABLE N° :
07 01795 003

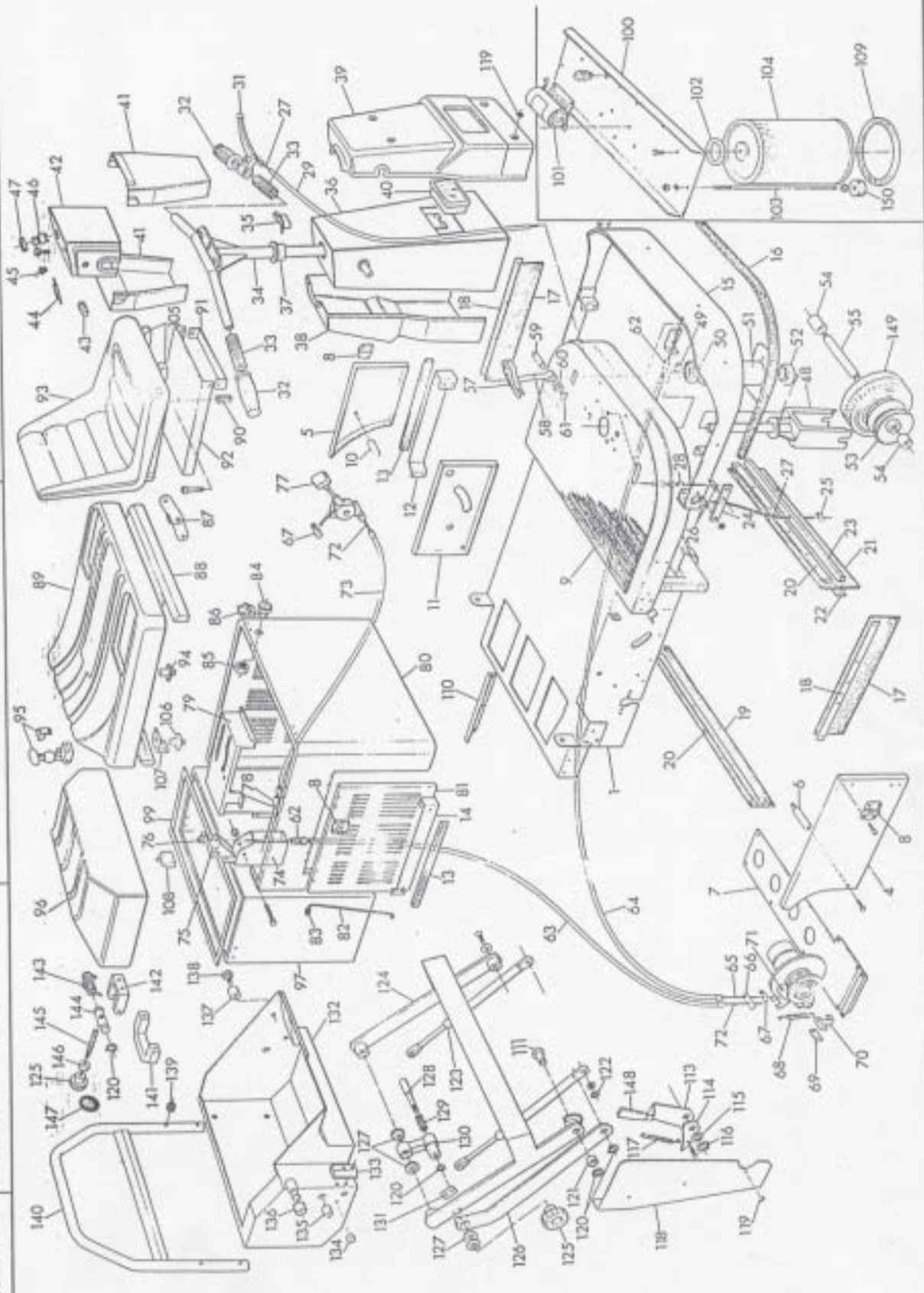


TABLE N°:		DESCRIPTION:				SPARE PARTS LIST		DATE:	
07 01795 003		CHASSIS LION 9500 PLUS						11.02.00	
REF. CODE	KIT QTY	DESCRIPTION	DENOMINATION	BESCHREIBUNG	DESCRIPCION	DESCRIZIONE	TECHNICAL FEATURES	NOTES	
67	13590	3	CLAMP	BORNE	KLEMME	PRENS. SUJECION	MORSETTO	VT 8X11 M5 L017 700	
68	30297	1	SPRING	RESSORT	FEDER	MUELLE	MOLLA	D. 10 X46.5 X1.5 T.300	
69	35509	1	PLATE	PLAQUETTE	PLATINEN	SOPORTITO	PIASTRINA	L.9000	
70	34882	1	BLOCK	BLOCAGE	KLEINER BLOCK	BLOQUE	BLOCCHETTO	L.9000	
71	34263	1	PLIERS	PINCE	ZANGE	FINZA	FINZA	2.87 D.20 L.9000	
72	33346	2	CORD	CORDE	KLEINS	CUERDA	CORDA	D. 2.5 L=1030 L.9000	
73	38615	1	SHEATH	GAINE	MANTEL	VAINA	CUAINA	VIPLAST 3.5X6 X7 L. 315	
74	35838	1	SUPPORT	SUPPORT	HALTER	SOPORTE	SUPPORTO	L.9000	
75	35836	1	LEVER	LEVIER	HEBEL	PALANCA	LEVA	L.9000	
76	34360	1	CLAMP	BORNE	KLEMME	PRENS. SUJECION	MORSETTO	VL 9 X13	
77	33357	1	MANEUVER LEVER	LEVIER MANOEUV.	SCHALTEN HEBEL	PALANCA MANIOB.	LEVA DI MANOVRA	INOX C/POH.SX R55	
78	28891	1	SOLID BOX	POURHEAD	HELSE	HELJULA	BUSCOLA	D. 9.7815 - D.5F D.3	
79	37883	1	SUPPORT	SUPPORT	HALTER	SOPORTE	SUPPORTO	L.9500 DX	
80	32927	1	BOY	COQUE	KAROSSEKIEKOP.	CORPO	SCOCOA	LION 9000	
81	32923	1	THROTTLE	QUICKEY	KLAPPE	VENTRILLA	SPORTELLO	L.9000	
82	32919	1	ROD	TIGE	STRANGE	VARILLA	ASTA	L.9000	
83	80244	1	PAIR-LEAD	PASSAGE P. FIL	DRABTVOERUNGANG	PASEILO	PASSAFILO	D. 7-11	
84	33802	1	BUSHING	DOUILLE	BUCHSE	MANGUITO	BOCCOLA	CH.24 L.16 G 1/2 10	L.9500M
85	21223	1	RING NUT	FRETTE	WUTMUTTER	CASQUILLO	CHIERA	1/2" X 4 NIK	L.9500M
86	32197	2	RINGE	CHARNIERE	SCHARNIER	HISAGA	CERNIERA	M 5	
87	34272	1	RINGE	CHARNIERE	SCHARNIER	HISAGA	CERNIERA	L.9000 DX	
88	37876	1	SUPPORT	SUPPORT	HALTER	SOPORTE	SUPPORTO	L.9500	
89	37859	1	MOTOR COVER	COUVERCLE MOT.	MOTORHECKEL	TAPA MOTOR	COPERCHIO MOT.	L.9500 R55	
90	09741	1	SPRING	RESSORT	FEDER	MUELLE	MOLLA	D.13244,5 P11	
91	37889	1	PLATE	PLAQUE	PLATTE	SOPORTE	PIASTRA	AT 79 L.9500 IN.	
92	37864	1	PLATE	PLAQUE	PLATTE	SOPORTE	PIASTRA	AT 79 L.9500 SP.	
93	33360	1	SEAT	EGE	SITZ	ASIENTO	SEDE	AT 79	
94	32451	1	SWITCH	INTERRUPTEUR	SCHALTER	INTERRUPTOR	INTERRUTTORE	MTA	
95	82387	4	HOOK	CROCHET	HAKEN	GANCIO	GANCIO	L-123	
96	37867	1	FILTER COVER	COUVERCLE FILT.	FILTERHECKEL	TAPA FILTRO	COPERCH. FILTRI	L.9500 R55	
97	40230	1	FILTER BOX	BOITE FILTRE	FILTERKISTE	VACIO FILTRO	VANO FILTRO	L.9500 2.V	
99	27129	4,400	JOINT	GARNITURE	RIEM	CIERRE	FETTUCCIA ASE.	10X3	

TABLE N°:		DESCRIPTION:				SPARE PARTS LIST		DATE:	
07 01795 003		CHASSIS LION 9500 PLUS						11.02.00	
REF. CODE	KIT QTY	DESCRIPTION	DENOMINATION	BESCHREIBUNG	DESCRIPCION	DESCRIZIONE	TECHNICAL FEATURES	NOTES	
100	37866	1	PLATE	PLAQUE	PLATTE	SOPORTE	PIASTRA	L.9500	
101	37919	1	MOTOR	MOTEUR	MOTOR	MOTOR	MOTORE	MP56M 12V 90/120M IP44	L.9500M
102	37893	1	MOTOR	MOTEUR	MOTOR	MOTOR	MOTORE	MP56M 24V 90/120M IP44	L.9500ME
102	13577	4	GASKET	GARNITURE	DICHTUNG	GUARNICION	GUARNIZIONE	YDC	
104	09368	3	BAR	BAPHE	STANGE	BARRA	BARRA	M 8X420	
104	07662	4	FILTER	FILTRE	FILTER	FILTRO	FILTRO	H.370 D.190 140M	
105	37862	1	GUIDE	GUIDE	FÜHRUNG	GUIA	GUIDA	L.9500 ZPS.	
106	32451	1	SWITCH	INTERRUPTEUR	SCHALTER	INTERRUPTOR	INTERRUTTORE	MTA	L.9500M
106	33679	1	SWITCH	INTERRUPTEUR	SCHALTER	INTERRUPTOR	INTERRUTTORE	EP52	L.9500ME
107	33998	1	SUPPORT BRACKET	ETRIER SUPPORT	HALTER BOGEL	GRAPA SOPORTE	STAFFA SUPPORTO	L.9000 ME	L.9500ME
108	33679	1	SWITCH	INTERRUPTEUR	SCHALTER	INTERRUPTOR	INTERRUTTORE	EP52	
109	26140	4	GASKET	GARNITURE	DICHTUNG	GUARNICION	GUARNIZIONE	MORISSE D.150X115X5	
110	34112	1	BRACKET	ETRIER	BOGEL	GRAPA	STAFFA	L.9000 PLE INX	
111	40233	2	PIN	PIVOT	ZAPFEN	PERNO	PERNO	L.95 2.V	
113	33463	1	CONTROL LEVER	LEVIER CONTROL	STEUERUNG HEBEL	PALANCA MANDO	LEVA COMANDO	L.9000	
114	33461	1	GEAR	ENGRENAGE	ZAHNRAD	ENGRANAJE	INGRANAGGIO	L.9000	
115	33399	1	SPACER	ENTRETOISE	DISTANZSTÜCK	SEPARADOR	DISTANZIALE	D. 15-20 L= 2.5 OT	
116	17003	1	CINCLIP	BAGUE D'ARRÊT	DRABTSPRENGRING	ARANDELA MUELLE	ANELLO ELASTICO	D. 15 UNI 7435	
117	06184	1	SPRING	RESSORT	FEDER	MUELLE	MOLLA	TR145 D. 14 140 P.2	
118	33433	1	PANEL	PANNEAU	TAFEL	PANEL	PANNELLO	L.9000	
118	26112	1	KNOB	POIGNEE	VERSTELLGRIF	MANOPOLA	MANOPOLA	10X 5X 6 PVC	
119	14921	4	IND. SCREW FLAN.	BOARD SOUS-VIS	UNT.SCHRAUBE B.	BORNE	ORLII SOTTOVITE	D. 6	
119	14921	3	IND. SCREW FLAN.	BOARD SOUS-VIS	UNT.SCHRAUBE B.	BORNE	ORLII SOTTOVITE	D. 6	
120	06193	6	CINCLIP	BAGUE D'ARRÊT	DRABTSPRENGRING	ARANDELA MUELLE	ANELLO ELASTICO	D. 20 UNI 7435	
121	33376	2	SPACER	ENTRETOISE	DISTANZSTÜCK	SEPARADOR	DISTANZIALE	D. 20-30 L= 2	
122	14096	4	CINCLIP	BAGUE D'ARRÊT	DRABTSPRENGRING	ARANDELA MUELLE	ANELLO ELASTICO	D. 8 UNI 7435	
123	33265	2	PRESSURE SPRING	RESSORT A PRES.	DRUCK FEDER	RESORTS A PRES.	MOLLA A PRESS.	RS/TS	
124	33397	1	EXT. LEVER	LEVIER EXTER.	AUSSEN. HEBEL	PALANCA EXTER.	LEVA ESTERNA	L.9000	
125	24952	2	RAMWHEEL	PETIT VOLANT	EXOFF	VOLANTE	VOLANTINO	F 8MX20 D.50	
126	33385	1	LEVER	LEVIER	HEBEL	PALANCA	LEVA	L.9000	
127	33216	10	BUSHING	DOUILLE	BUCHSE	MANGUITO	BOCCOLA	D. 20-30X11.5	
128	33369	1	PLUG	GOUILLE	STIFT	PASADOR	SPINA	L.9000	

DATE :
11.02.00

EXPLODED VIEW

DESCRIPTION :
CHASSIS LION 9500 PLUS

TABLE N° :
07 01795 003

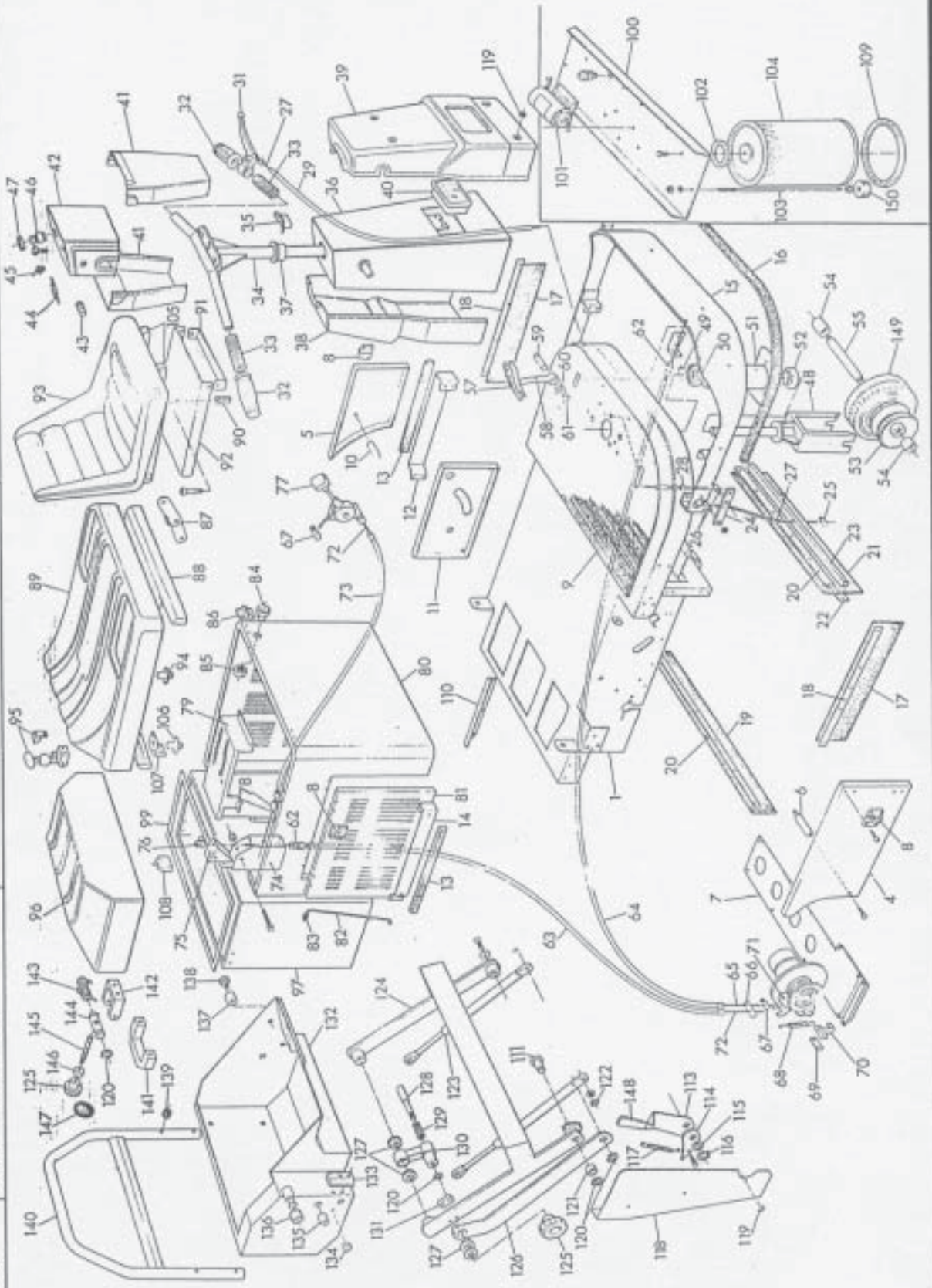


TABLE N° :		DESCRIPTION :					SPARE PARTS LIST		DATE :	
07 81795 003		CHASSIS L108 9500 PLUS							11.02.00	
REF. CODE	KIT	QTY	DESCRIPTION	DENOMINATION	BESCHREIBUNG	DESCRIPCION	DESCRIZIONE	TECHNICAL FEATURES	NOTES	
129	33828	1	SPRING	RESSORT	FEDER	MUELLE	MOLLA	D. 15 X60 L.9000		
130	33409	1	CONNECTING ROD	BIELLE	PLEUEL	BIELLA	BIELLA	L.9000		
131	33671	1	BOSS	GOUJON	DISEL	CUNA	TASSELLO	L.9000		
132	33199	1	DRAWER	TIROIN	SCHIEBEBASTEN	CAJON	CASSETTO	L.9000		
133	33197	1	BOSS	GOUJON	DISEL	CUNA	TASSELLO	L.9000		
134	33827	1	PIN	PIVOT	SAPFEN	PERNO	PERNO	L.9000 D.20 NYL		
135	33407	2	BUSHING	DOUILLE	BUCKSE	MANGUITO	BOCCOLA	D. 12X20X24.5 OT L.9000		
136	34125	1	RUBBER	CAOUTCHOUC	KLEINER GUMMIS.	CODILLO	GOMMINO	D. 12-22 L=14.5 85SH		
137	33497	1	BUSHING	DOUILLE	BUCKSE	MANGUITO	BOCCOLA	D. 10X13.5 L=10 OT		
138	33494	1	PIN	PIVOT	SAPFEN	PERNO	PERNO	L.9000 PLUS		
139	31732	4	SPACER	ENTRETOISE	DISTANZSTUCK	SEPARADOR	DISTANZIALE	D. 25- 7 NYL		
140	33843	1	HANDLE	POIGNEE	SCHANDEL	MANILLAR	MANGILIONE	L.9000		
141	00411	1	HANDLE	POIGNEE	GRIFF	TIRADOR	MANGILIA	TRG		
143	34127	1	SPRING	RESSORT	FEDER	MUELLE	MOLLA	D. 27 X64 L.9000		
144	33649	1	PIN	PIVOT	SAPFEN	PERNO	PERNO	L.9000		
145	33855	1	SCREW	VIS	SCHRAUBE	TORNILLO	VITE	L.9000		
146	33857	1	SPACER	ENTRETOISE	DISTANZSTUCK	SEPARADOR	DISTANZIALE	D. 12-26 L=20		
147	34553	2	RUBBER	CAOUTCHOUC	KLEINER GUMMIS.	CODILLO	GOMMINO	D. 30 H. 4		
149	38323	1	WHEEL	ROUE	RAD	RUEDA	RUOTA	D. 3.09.4		
150	37393	6	RUBBER	CAOUTCHOUC	KLEINER GUMMIS.	CODILLO	GOMMINO	D. 10-10 L=13 70SH PM		

MOT. 438 - 01.01.000 - 1.000

MOT. 438 - 01.01.000 - 1.000

TABLE N° :		DESCRIPTION :					SPARE PARTS LIST		DATE :	
REF. CODE	KIT	QTY	DESCRIPTION	DENOMINATION	BESCHREIBUNG	DESCRIPCION	DESCRIZIONE	TECHNICAL FEATURES	NOTES	

MOT. 438 - 01.01.000 - 1.000

TABLE N° :

07 01796 003

DESCRIPTION :

TRANSK. SYSTEM L. 9500 K PLUS

EXPLODED VIEW

DATE :

11.02.00

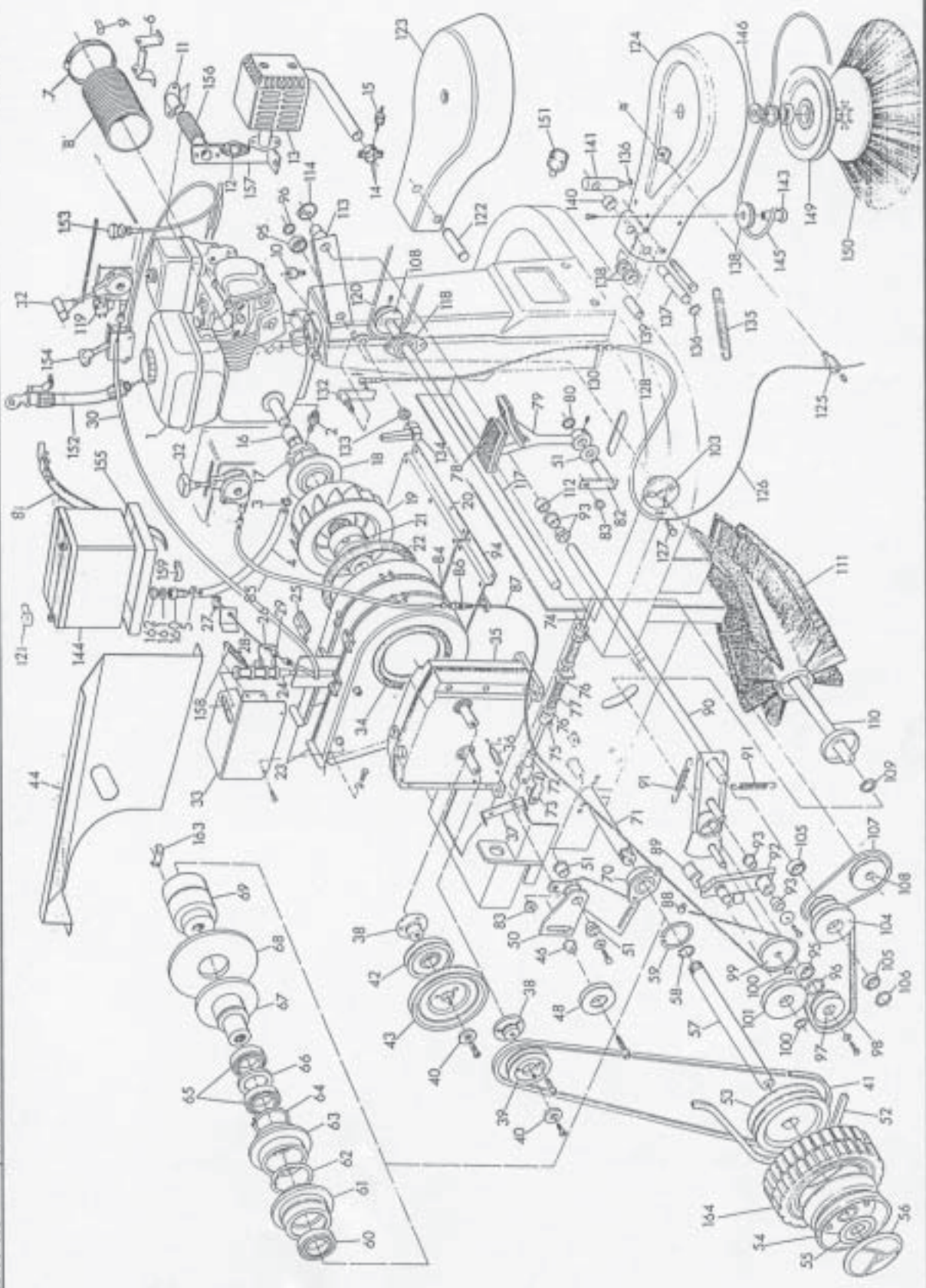


TABLE N°:		DESCRIPTION:			SPARE PARTS LIST		DATE:	
07 01796 003		TRANSM. SYSTEM L. 9500 M PLUS					11.02.00	
REF. CODE	KIT QTY	DESCRIPTION	DENOMINATION	BESCHREIBUNG	DESCRIPCION	DESCRIZIONE	TECHNICAL FEATURES	NOTES
1	21588	1	ENGINE MOTOR	MOTEUR	EXPLOSIONMOTOR	MOTOR	MOTORE SCOPPIO	HONDA GX16001 (X-W 5.5HP
2	32208	1	ROSE FITTING	RACC. P. TUYAU	SCHLAUCH HALTER	PORTAMANGIERA	PORTAGOMMA	M 1081.25 M Ø. 6-10
3	60429	1	CLAMP	COLLIER	SCHELLE	ARRAZADORA	FASCETTA	D. 16-20 66-165
4	15910	0,650	L.P. ROSE	TUYAU R.P.	N. DUCK ROSE	TUBO R.P.	TUBO	D. 18-19
5	60428	1	CLAMP	COLLIER	SCHELLE	ARRAZADORA	FASCETTA	D. 12-20
6	33832	1	SUPPORT BRACKET	EYRIER SUPPORT	HALTER BOGEL	GRAPA SOPORTE	STAFFA SUPPORTO	L.9000
7	33834	1	CLAMP	COLLIER	SCHELLE	ARRAZADORA	FASCETTA	D.180-200
8	33835	0,430	PIPE	TUYAU	ROER	TUBO	TUBO	FLUX D.180 ASPIREX PVC GR
9	33836	3	BRACKET	BRIDE	BOGEL	GRAPA	STAFFA FISS.	L.9000 INX
10	33796	4	VIBRATION DAMP.	AMORTISSEUR	SCHWINGUNGSDAMP.	ANTIVIBRANTE	ANTIVIBRANTE	40X30-M 812xH 80-60+58H
11	33838	1	CONNECTOR	RACCORD	VERBIND. STÜCK	RACOR	RACCORDO	L.9000 HONDA
12	33861	1	GASSET	GARNITURE	DICHTUNG	GUARNICION	GUARNIZIONE	OX STD.
13	34087	1	SILENCER	POT D'ESCAPPEN.	AUSPUFFSTOFF	OLLA	MARMITA	HONDA GX L.9000
14	14891	1	ROSE COLLAR	COLLIER TUYAU	ROER SCHELLE	COLLAR TUBO	COLLARE TUBO	1/2"
15	14056	1	VIBRATION DAMP.	AMORTISSEUR	SCHWINGUNGSDAMP.	ANTIVIBRANTE	ANTIVIBRANTE	25X20- 2MX18 -80+58H
16	33439	1	SPACER	ENTRETOISE	DISTANZSTÜCK	SEPARADOR	DISTANZIALE	D. 19-20 L-34
17	32979	1	RING NUT	FRETTE	NUTMITTER	CASQUILLO	GILERA	L.9000
18	32110	1	CUPEL	COUPELLE	SCHROFFHOFF	COPA	COFFELLA	L.8000
19	32152	1	IMPELLER	HELICE	LEFTERRAD	TURBINA	VENTOLA	95/1004 L.8000
20	34239	1	MOTOR PLATE	PLAQUE P.MOTEUR	MOTORPLATTE	SOPORTE MOTOR	PIASTRA P.MOT.	L.9000-MI
21	33916	1	FLEX. COUPLING	ACC. ELASTIQUE	ELASTISCHE KUPP	ACOPL. ELASTICO	GIUNTO ELASTICO	IP W51 HP 5.5 2PS. 19 MI
22	87511	1	GASSET	GARNITURE	DICHTUNG	GUARNICION	GUARNIZIONE	LOLY 508
23	33076	1	CONVEYOR	TAPIS DE TRANS.	FORDERER	EMBALLADOR	CONVOGLATORE	L.9000
24	32556	1	THRUSTLE	CONVOYEUR	KLAPPE	MARIPAGA	FARFALLA	LION PA
25	20127	6	CLIP	AGRAFE	KRAMPE	GRAPA	CLIP	RDE
26	40239	1	BRACKET	EYRIER	BOGEL	GRAPA	STAFFA	L.9500 IIN
27	87923	1	CLAMP	BORNE	KLEBNE	PRENS. SUJECION	MORSETTO	D. 8X16 M5 L0LY 5/700
28	33342	1	CORD	CORDE	KLEBING	CUERDA	CORDA	D. 1.9 L=1050 L.9000
29	14005	1	SOLID BOX	FOURREAU	HULSE	BRUJULA	BUSCOLA	D. 7X 6X L=9 D.GRAD. 483
30	25585	1	SHEATH	GAINE	MANTEL	VAINA	GUAINA	VIPLAST 2.5X4.5X5.2 51420
32	33356	2	MANOEUVRE LEVER	LEVIER MANOEUV.	SCHALTEN HEBEL	PALANCA MANOB.	LEVA DI MANOVRA	1MXE C/POM.SX 800
33	40241	1	BRACKET	BRIDE	BOGEL	GRAPA	STAFFA FISS.	L.95 MI

TABLE N°:		DESCRIPTION:			SPARE PARTS LIST		DATE:	
07 01796 003		TRANSM. SYSTEM L. 9500 M PLUS					11.02.00	
REF. CODE	KIT QTY	DESCRIPTION	DENOMINATION	BESCHREIBUNG	DESCRIPCION	DESCRIZIONE	TECHNICAL FEATURES	NOTES
34	26133	1	GASSET	GARNITURE	DICHTUNG	GUARNICION	GUARNIZIONE	D.1201 86X8
35	34101	1	REDUCTION UNIT	REDUCTEUR	GETRIEBE	REDUCTOR	RIDOTTORE	PMT 3A 1/16 L.9
36	33220	2	PIN	PIVOT	PERNO	PERNO	L.9000	
37	34350	2	BRACKET	EYRIER	BOGEL	GRAPA	STAFFA	L.9000 M.I. INX
38	32972	2	RUB	MOYEU	NARB	GRMETS	MOZZO	L.9000
39	32974	1	PULLEY	POULIE	RIEMENSCHNUR	POLEA	PULEGGIA	94-15PS TH.L.9000
40	32970	2	CAP	BOUCHON	VERSCHLUS	TAPON	TAPPO	L.9000
41	40271	1	BELT	CORROIE	RIEMEN	CORREA	CINGHIA	5L 6941 P.RATED
42	33795	1	PULLEY	POULIE	RIEMENSCHNUR	POLEA	PULEGGIA	92-15PS TH.L.9000
43	32976	1	PULLEY	POULIE	RIEMENSCHNUR	POLEA	PULEGGIA	150-15PA SP.L.9000
44	40242	1	PANEL	PANNEAU	TAFEL	PANEL	PANNELLO	L.9500 MI
46	40519	2	BUSHING	DOUILLE	BUCHE	MANGUITO	BOCOLA	L.9500
48	31814	2	PULLEY	POULIE	RIEMENSCHNUR	POLEA	PULEGGIA	POM 70 GP + 6201 2RS
50	40515	1	BELT-STR. LEVER	LEVIER T.COURE.	RIEMEN. HEBEL	PALANCA TENSOR	LEVA TENDICING.	L.9500
51	33215	2	BUSHING	DOUILLE	BUCHE	MANGUITO	BOCOLA	D. 16-24X12 07.
52	40272	1	BELT	CORROIE	RIEMEN	CORREA	CINGHIA	5L 6945 P.RATED
53	33024	1	PULLEY	POULIE	RIEMENSCHNUR	POLEA	PULEGGIA	149-20 L.9000
54	33336	2	WHEEL	ROUE	LAUFRAD	RUEA	CERCHIO	2.50/4" D.22
55	33730	2	SUPPORT	SUPPORT	HALTER	SOPORTE	SUPPORTO	D.240X 88 L.28
56	26995	2	GRAY RUB CAP	EMAJOLIVEUR GRES	GRASABREMCK.	TAPA LJE GRES	COPRIRUOTA GRI.	D. 110
57	33028	1	TRACTION SHAFT	ARBRE TRACTION	TRANT. WIRBELWEL	CIJENAL TRACC.	ALBERO TRAZIONE	L.9000 DE
58	94761	4	CIRCLIP	SAGUE D'ARRET	DRAHTSPRENGRING	ARANDELA MUELLE	ANELLO ELASTICO	D. 18 UNI 7435
59	89661	1	CIRCLIP	SAGUE D'ARRET	DRAHTSPRENGRING	ARANDELA MUELLE	ANELLO ELASTICO	D. 52 UNI 7437
60	15981	1	BALL BEARING	BOULEN.A BILLES	KUGELLAGER	COJINE DE BOLAS	CUSCIN.A SFERE	6205 2RS1
61	33614	1	SUPPORT	SUPPORT	HALTER	SOPORTE	SUPPORTO	L.9000 IX
62	33646	1	CIRCLIP	SAGUE D'ARRET	DRAHTSPRENGRING	ARANDELA MUELLE	ANELLO ELASTICO	D. 80 UNI 7437
63	33022	1	FLANGE	BRIDE	FLANSCH	BRIDA	FLANGIA	L.9000
64	33648	1	CIRCLIP	SAGUE D'ARRET	DRAHTSPRENGRING	ARANDELA MUELLE	ANELLO ELASTICO	D. 50 UNI 7435
65	33327	2	BALL BEARING	BOULEN.A BILLES	KUGELLAGER	COJINE DE BOLAS	CUSCIN.A SFERE	6010 2S
66	33820	1	SPACER	ENTRETOISE	DISTANZSTÜCK	SEPARADOR	DISTANZIALE	D. 74-80 L- 5
67	33816	1	FLANGE	BRIDE	FLANSCH	BRIDA	FLANGIA	L.9000
68	33818	1	DISC	DISQUE	SCHREIBE	DISCO	DISCO	L.9000

TABLE N°:

07 01795 003

DESCRIPTION:

TRANSM. SYSTEM L. 9500 H PLUS

EXPLODED VIEW

DATE:

11.02.00

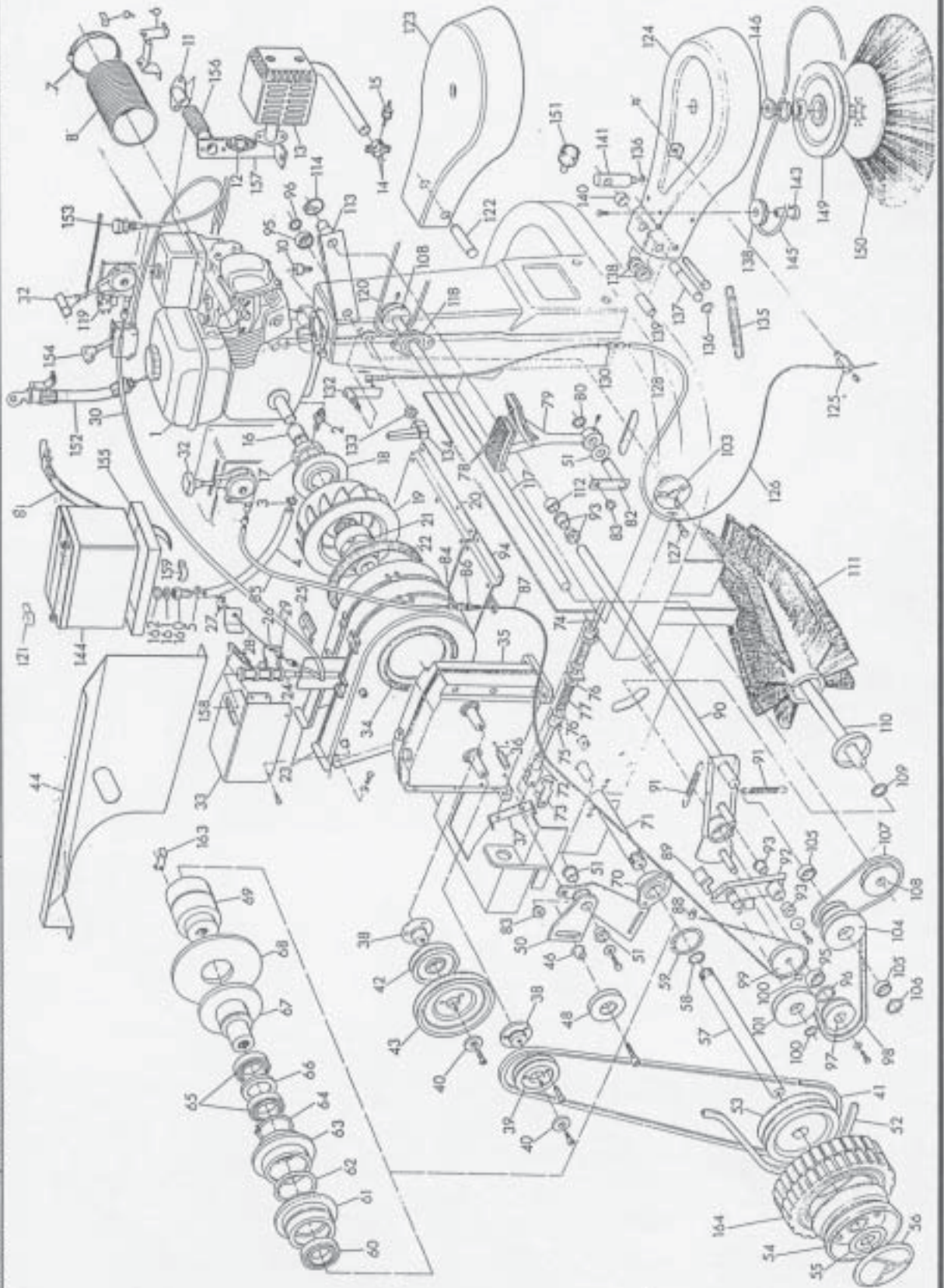


TABLE N°:		DESCRIPTION:				SPARE PARTS LIST		DATE:	
87 01796 003		TRANSM. SYSTEM L.9500 N PLUS						11.02.00	
REF. CODE	KIT QTY	DESCRIPTION	DENOMINATION	BESCHREIBUNG	DESCRIPCION	DESCRIZIONE	TECHNICAL FEATURES	NOTES	
69	33012	1	DIFFERENTIAL	DIFFERENTIAL	DIFFERENTIAL	DIFERENCIAL	DIFFERENZIALE	THE PEERLESS L.9-95	
70	33324	2	BEARING	COUSSINETTE	LAGER	COJINETE	CUSCINETTO	3PFS 305	
71	33026	1	TRACION SHAFT	ARBRE TRACTION	TRABT.KUSSENWEL	CIJENAL TRACC.	ALBERO TRAZIONE	L.9000 SX	
72	13359	2	FORK	FOURCHE	GABEL	HORNQUILLA	FORCELLA	M60 CT.	
73	33364	2	CLIP	AGRAFE	KRANPE	GRAPA	CLIP	M60	
74	32954	1	CONTROL ROD	TIGE D.CONTROLE	KONTROL. STANGE	VARILLA D.COMT.	ASTA COMANDO	L.9000	
75	32957	2	CIRCLIP	BAGUE D'ARRET	DRAHTSPRENGRING	ARANDELA MUELLE	ANELLO DI FERRO	L.9000	
76	33826	4	BUSHING	DOUILLE	SUCHE	MANGUITO	BOCCOLA	D. 10.5-12/30 L-12 NYL	
77	32955	2	SPRING	RESSORT	FEDER	MUELLE	MOLLA	D. 13.3 X74 L.9000	
78	29988	2	PROTECTION	PROTECTION	SCHUTZ	PROTECCION	PROTEZIONE	T96.300	
79	33441	1	FEED PEDAL	PEDALE DEPLACH.	VORWARTSGANGPED	PEDAL AVANCE	PEDALE AVANTAM.	L.9000	
80	33677	1	CIRCLIP	BAGUE D'ARRET	DRAHTSPRENGRING	ARANDELA MUELLE	ANELLO ELASTICO	D. 16 UNI 7435	
81	35547	1	BELT	COUROIE	RIEMEN	CORREA	CINGHIA	PP. 25 L-1000 L.8	
82	32942	1	CONTROL LEVER	LEVIER CONTROLE	STEUERUNG HEBEL	PALANCA MANDO	LEVA COMANDO	L.9000	
83	33825	2	BUSHING	DOUILLE	SUCHE	MANGUITO	BOCCOLA	D. 10-14/18 L- 9 L.9000	
85	38615	1	SEATE	GAINE	MANTEL	VAINA	GIAINA	VIPLAST 3.586 XT L. 315	
86	02397	1	REGISTER	REGLEUR	KLAPPE	REGISTRO	REGISTRO	CH.11X 8MX35	
87	33346	1	CORD	CORDE	KLEINE	CUERDA	CORSA	D. 2.5 L-1030 L.9000	
88	34360	1	CLAMP	BORNE	KLEMME	FREN. SUJECION	MORSETTO	V6 9 K13	
89	33370	1	BRACKET	ETHIER	FUGEL	GRAPA	STAFFA	L.9000	
90	33007	1	CONTROL LEVER	LEVIER CONTROLE	STEUERUNG HEBEL	PALANCA MANDO	LEVA COMANDO	L.9000 DX	
91	12044	2	SPRING	RESSORT	FEDER	MUELLE	MOLLA	TR 088 60LY 700	
92	46521	1	LEVER	LEVIER	HEBEL	PALANCA	LEVA	L.9500 DX	
93	33216	4	BUSHING	DOUILLE	SUCHE	MANGUITO	BOCCOLA	D. 20-30X11.5	
94	34241	1	SUPPORT PLATE	PLAQUE SUPPORT	PLATTE HALTER	SOPORTE	PIASTRA SUPP.	L.9000M-MH	
95	33846	2	BALL BEARING	BOULEN.A BILLES	KUGELLAGER	COJINE.DE BOLAS	CUSCIN.A SFERE	6004 2RS1	
96	14086	2	CIRCLIP	BAGUE D'ARRET	DRAHTSPRENGRING	ARANDELA MUELLE	ANELLO ELASTICO	D. 42 UNI 7437	
97	32995	1	PULLEY	POULIE	RIEMENSCHLEIBE	POLEA	PULEGGIA	68-15FA L.9000	
98	33684	1	BELT	COUROIE	RIEMEN	CORREA	CINGHIA	AV 13 K1225	
99	32998	1	PULLEY	POULIE	RIEMENSCHLEIBE	POLEA	PULEGGIA	L.9000 NYL	
100	14016	2	CIRCLIP	BAGUE D'ARRET	DRAHTSPRENGRING	ARANDELA MUELLE	ANELLO ELASTICO	D. 12 UNI 7435	
101	31814	1	PULLEY	POULIE	RIEMENSCHLEIBE	POLEA	PULEGGIA	PM 30 GP + 6201 2RS	

TABLE N°:		DESCRIPTION:				SPARE PARTS LIST		DATE:	
87 01796 003		TRANSM. SYSTEM L.9500 N PLUS						11.02.00	
REF. CODE	KIT QTY	DESCRIPTION	DENOMINATION	BESCHREIBUNG	DESCRIPCION	DESCRIZIONE	TECHNICAL FEATURES	NOTES	
103	32985	1	FLANGE	BRIDE	FLANSCH	BRIDA	FLANGIA	L.9000	
104	33961	1	PULLEY	POULIE	RIEMENSCHLEIBE	POLEA	PULEGGIA	80-1A/64-74 GT SPS L.9	
105	06174	2	BALL BEARING	BOULEN.A BILLES	KUGELLAGER	COJINE.DE BOLAS	CUSCIN.A SFERE	6002-2RS1	
106	17003	1	CIRCLIP	BAGUE D'ARRET	DRAHTSPRENGRING	ARANDELA MUELLE	ANELLO ELASTICO	D. 15 UNI 7435	
109	33320	1	BELT	COUROIE	RIEMEN	CORREA	CINGHIA	D.10X 400	
108	33793	2	PULLEY	POULIE	RIEMENSCHLEIBE	POLEA	PULEGGIA	70-12 L.9000	
109	06193	2	CIRCLIP	BAGUE D'ARRET	DRAHTSPRENGRING	ARANDELA MUELLE	ANELLO ELASTICO	D. 20 UNI 7435	
110	32987	1	BRUSH SHAFT	ARBRE BROUSSE	BURSTENWEL	CIJENAL CEPILLO	ALBERO SPAZDOLA	L.9000	
111	31672	1	CENTRAL BRUSH	BROSSE CENTRALE	ZENTRAL BURSTE	CEPILLO CENTRAL	SPAZDOLA CENTR.	D.300X700 PPL 0.7	
112	33987	1	BUSHING	DOUILLE	SUCHE	MANGUITO	BOCCOLA	D. 20-35X15 L.9000	
113	32983	1	CONTROL LEVER	LEVIER CONTROLE	STEUERUNG HEBEL	PALANCA MANDO	LEVA COMANDO	L.9000 SX	
114	02495	1	PLUG	GOUVILLE	STIFT	PASADOR	SPINA	D. 5	
117	33000	1	BRUSH SHAFT	ARBRE BROUSSE	BURSTENWEL	CIJENAL CEPILLO	ALBERO SPAZDOLA	L.9000 LT.	
118	06194	2	SUPPORT	SUPPORT	HALTER	SOPORTE	SUPPORTO	L8G D9FL 202	
119	33679	1	SWITCH	INTERUPTEUR	SCHALTER	INTERRUPTOR	INTERRUTTORE	XP52	
120	31823	1	BELT	COUROIE	RIEMEN	CORREA	CINGHIA	8K1100	
121	13601	2	PROTECTION	PROTECTION	GEMISCHT	PROTECCION	COPRICONTATTI	D. 15	
122	33999	1	PIPE	TUYAU	ROHR	TUBO	TUBETTO	D.12X60 L.9 1MX	
123	34022	1	LEFT SUPPORT	SUPPORT GAUCHE	LINK HALTER	SOPORTE SINIEN.	SUPPORTO SX	L.9000	
124	34020	1	RIGHT SUPPORT	SUPPORT DROITE	RECHTE HALTER	SOPORTE DERECHO	SUPPORTO DX	L.9000	
125	03543	2	BARREL	SARICAUT	AUSGLEICHSCHAL.	BARRILETE	BARILOTTA	CH.14X23.5 M5 +M5 M	
126	38940	2	CORD	CORDE	KLEINE	CUERDA	CORSA	D. 2.5 L-1260 L.90/9500	
127	34024	2	BARREL	SARICAUT	AUSGLEICHSCHAL.	BARRILETE	BARILOTTA	D.12X10X20 P.4-7	
128	32215	2	SEATE	GAINE	MANTEL	VAINA	GIAINA	3,526X7X425	
130	28891	2	SOLID BOX	FOURREAU	WULSE	BRUJULA	BUSCOLA	D. 9.7X15 - D.5F D.3	
132	33034	2	CONTROL LEVER	LEVIER CONTROLE	STEUERUNG HEBEL	PALANCA MANDO	LEVA COMANDO	L.9000	
133	34944	2	BUSHING	DOUILLE	SUCHE	MANGUITO	BOCCOLA	D. 20X14X26 NYL	
134	34947	2	HANDLE	POIGNON	GRIFF	TIRADOR	MANGIJA	M12 F L-115 L.8 2.V	
135	12055	2	SPRING	RESSORT	FEDER	MUELLE	MOLLA	TR144 D. 12 841 F.1.1	
136	14016	4	CIRCLIP	BAGUE D'ARRET	DRAHTSPRENGRING	ARANDELA MUELLE	ANELLO ELASTICO	D. 12 UNI 7435	
137	31812	2	PIN	PIVOT	ZAPFEN	FERNO	FERMO	L.9000 GR.	
138	31824	8	PULLEY	POULIE	RIEMENSCHLEIBE	POLEA	PULEGGIA	PM 35 GT	

TABLE N°:

07.01796.003

DESCRIPTION :

TRANSM. SYSTEM E. 9500 M PLUS

EXPLODED VIEW

DATE :

11.02.00

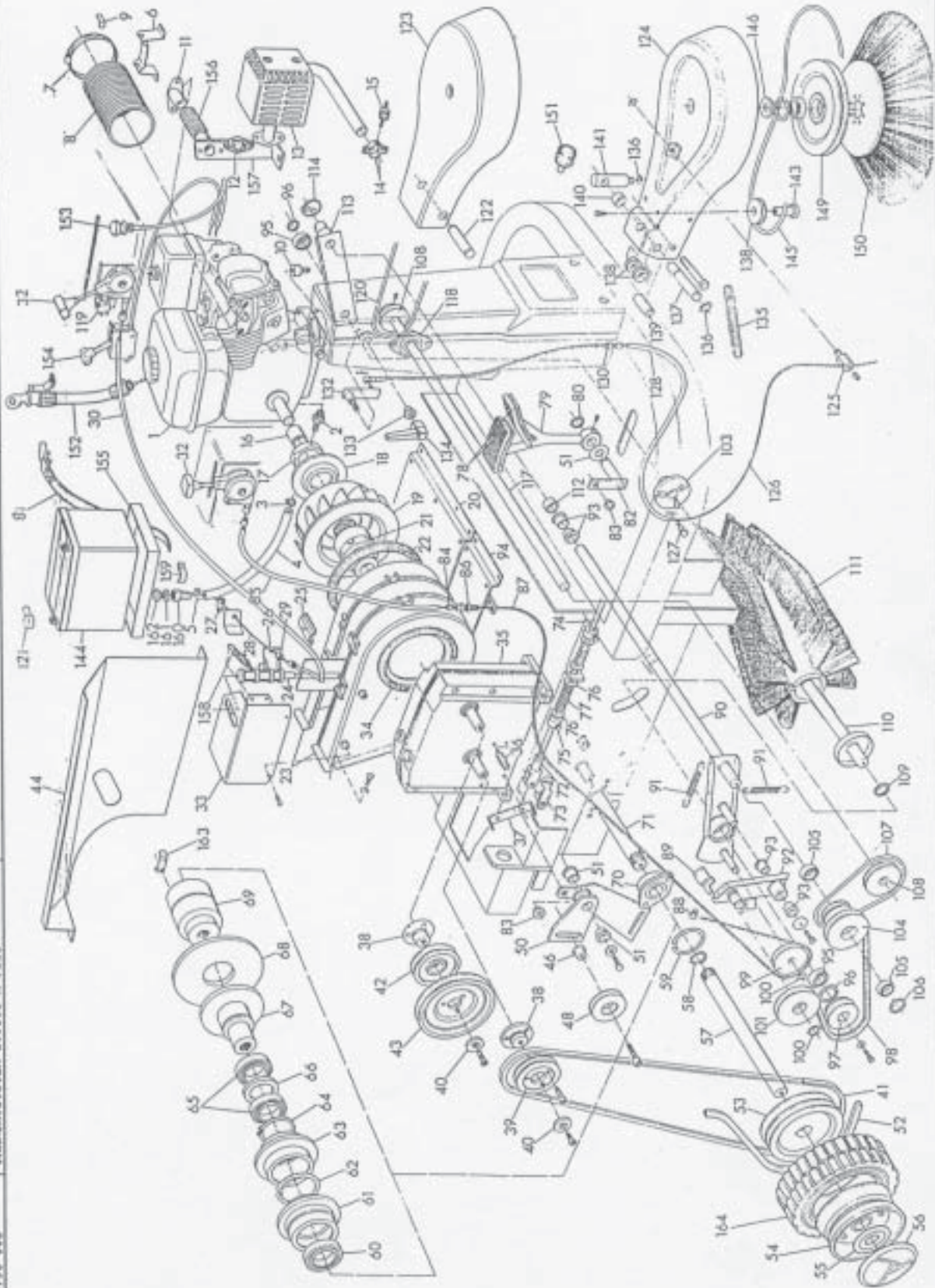


TABLE N°:		DESCRIPTION:					SPARE PARTS LIST		DATE:	
07 01796 003		TRANSM. SYSTEM L. 9500 N PLUS							11.02.80	
REF. CODE	KIT	QTY	DESCRIPTION	DENOMINATION	BESCHREIBUNG	DESCRIPCION	DESCRIZIONE	TECHNICAL FEATURES	NOTES	
139	33999	2	PIPE	TUYAU	ROHR	TUBO	TUBETTO	D. 12160 L. 9 INE		
140	33937	2	SPACER	ENTRETOISE	DISTANZSTÜCK	SEPARADOR	DISTANZIALE	D. 13-16 L= 17		
141	33814	2	PIK	PIVOT	JAPPEN	PERNO	PERNO	L. 9050 VT.		
143	33935	4	PIK	PIVOT	JAPPEN	PERNO	PERNO	SPT. L.		
144	12000	1	BATTERY	BATTERIE	BATTERIE	PILETTA	BATTERIA	32 AH 12V 120A		
145	33322	1	BELT	CORROIE	RIEMEN	CORREA	CINGHIA	D. 81300		
146	32128	2	SPACER	ENTRETOISE	DISTANZSTÜCK	SEPARADOR	DISTANZIALE	L. 9090		
149	39948	2	PULLEY	POULIE	RIEMENSCHNUR	POLEA	POLEGGIA	PM6 174 GT + 6201 288		
150	31673	2	SIDE-BRUSH	BROSSE LATERAL	SEITLICHE BORSTE	CEPILLO LATERAL	SPAZZOLA LATER.	D. 400		
151	10540	2	VIBRATION DAMP.	AMORTISSEUR	SCHWINGUNGSDAMP.	ANTIVIBRANTE	ANTIVIBRANTE	25X17- 1M6X32	-60+58E	
152	38393	1	EXTENSION	PALLONCE	VERLÄNGERUNG	PROLONGACION	PROLUNGA	HONDA GX 160		
153	33358	1	SMALL KNOB	PETIT POIGNEE	KNAUF	POMELLO	POMELLO	STARTER L. 1000		
154	36223	1	SMALL LEVER	PETIT LEVIER	KLEIN. HÄNDCHEN	MANILLA	MANETTINO	L. 9000		
155	33121	1	BATTERY SUPPORT	SUPPORTBATTERIE	HALTER BATTERIE	PORTABATERIA	PORTABATTERIA	L. 9000 M. IMX		
156	34305	1	SPYRAL ROSE	TUYAU SPIRALE	SPIRALE ROHR	TUBO ESPIRAL	TUBO SPIRALATO	D. 25 L=165		
157	34307	1	SUPPORT	SUPPORT	HALTER	SOPORTE	SUPPORTO	HONDA L. 9000		
158	34379	1	SPRING	RESSORT	FEDER	MUELLE	MOLLA	TR 717 D. 8 X45 SP.1		
159	80253	1	CLIP	AGRAFE	KRAMPE	ARRABAZERA	GRAFFETTA	D. 9		
160	60628	1	HOSE FITTING	RACC. P. TUYAU	SCHLAUCH HALTER	PORTAMANGUERA	PORTAGOMMA	3/8 F D. 7-10		
161	60548	1	MASHER	MONDELE	SCHNITZ	ARMONELA	ROSETTA	D. 17,5X22X1,5 (3/8)		
162	12243	1	CAP	BOUCHON	VERSCHLUSS	TAPON	TAPPO	3/8M L=10		
163	35775	2	PLATE	PLAQUETTE	PLÄTTCHEN	SOPORTITO	PIASTRINA	L. 9000		
164	38323	2	WHEEL	ROUE	RAD	RUEDA	RUOTA	D. 3.00.4		

MOTO 488 - 01.0000 - 1/89

MOTO 488 - 01.0000 - 1/89

TABLE N°:		DESCRIPTION:					SPARE PARTS LIST		DATE:	
REF. CODE	KIT	QTY	DESCRIPTION	DENOMINATION	BESCHREIBUNG	DESCRIPCION	DESCRIZIONE	TECHNICAL FEATURES	NOTES	

TABLE N° :

07 01797 003

DESCRIPTION :

FRANCK SYSTEM L.9500 ME PLUS

EXPLODED VIEW

DATE :

11.02.00

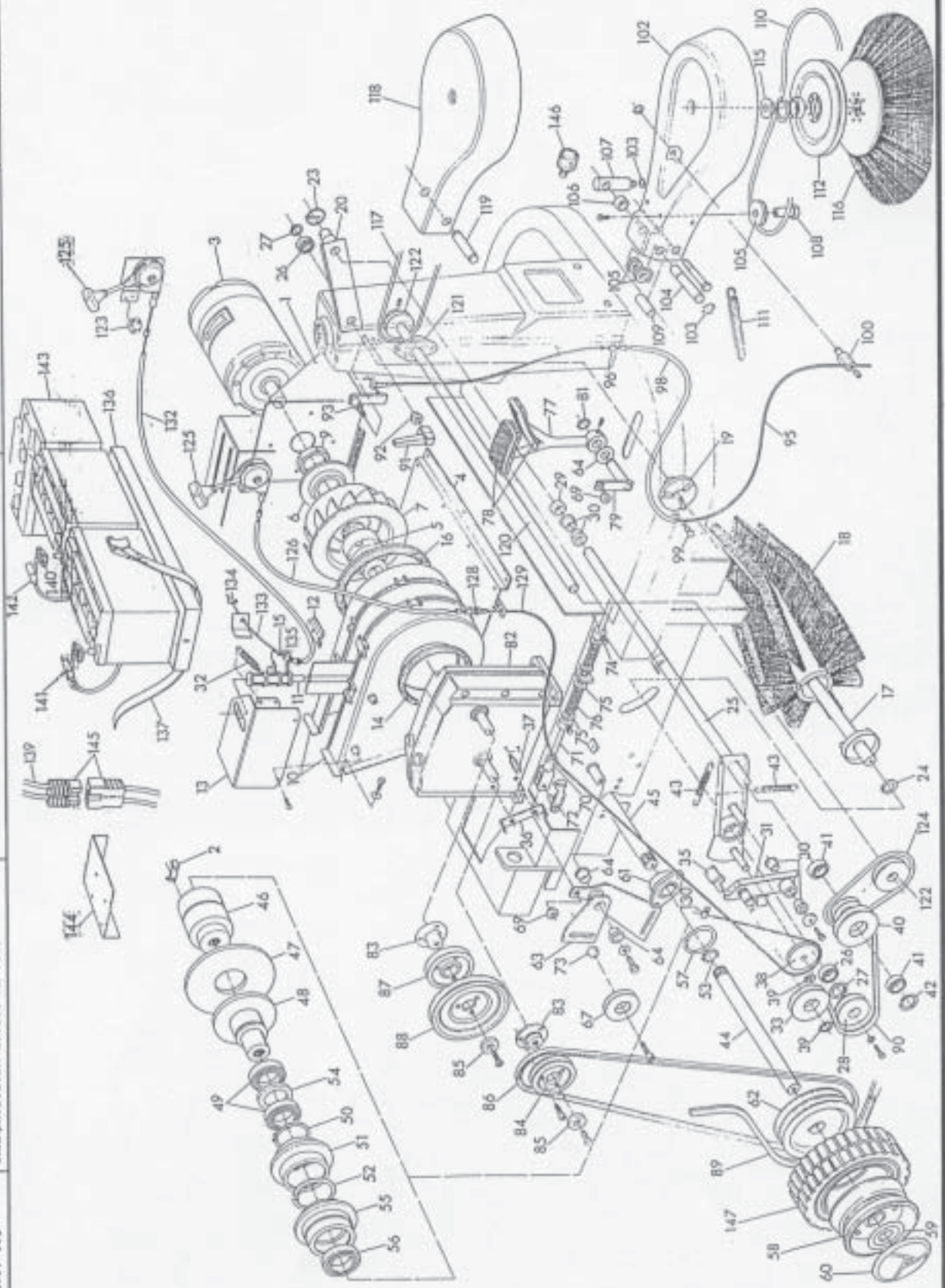


TABLE N° :		DESCRIPTION :				SPARE PARTS LIST		DATE :	
87 81797 003		TRANSM. SYSTEM L.9500 ME PLUS						11.82.00	
REF. CODE KIT	QTY	DESCRIPTION	DENOMINATION	BESCHREIBUNG	DESCRIPCION	DESCRIZIONE	TECHNICAL FEATURES	NOTES	
1	33118	1	MOTOR PLATE	PLAQUE P.MOTEUR	MOTORPLATTE	SOPORTE MOTOR	PIASTRA P.MOT.	L.9000 ME	
2	35775	2	PLATE	FLAQUETTE	PLATTSCHEN	SOPORTITO	PIASTRINA	L.9000	
3	31596	1	TRACTION MOTOR	MOTEUR TRACTION	TRACTION MOTOR	MOTOR TRACCION	MOTORE TRAZIONE	CC MP 24V 1500W 2900RPM	
4	32899	1	MOTOR PLATE	PLAQUE P.MOTEUR	MOTORPLATTE	SOPORTE MOTOR	PIASTRA P.MOT.	L.9000	
5	33797	1	FLEX. COUPLING	ACC. ELASTIQUE	ELASTISCHE KUPF	ACOPL. ELASTICO	GIUNTO ELASTICO	1P W51 8P 5.5 2PL. 18 ME	
6	32110	1	CUPEL	COUPELLE	SCHOPFNYOPF	COPA	COPELLA	L.8000	
7	32152	1	IMPELLER	ELICE	LUFTERRAD	TURBINA	VENTOLA	90/1004 L.8000	
9	32979	1	RING W/WT	FRETTE	NUMMUTTER	CASQUILLO	GRIFA	L.9000	
10	33676	1	CONVEYOR	TAPIS DE TRANS.	FORDERER	ENROLLADOR	CONVOGIATORE	L.9000	
11	32556	1	THRUSTLE	CONVOYEUR	KLAPPE	MARIPOSA	FARFALLA	LION PA	
12	20127	6	CLIP	AGRAFE	KNAMPE	GRAPA	CLIP	KRM	
13	40239	1	BRACKET	ETRIER	BOGEL	GRAPA	STAFFA	L.9500 IIN	
14	26133	1	GASKET	GARNITURE	DICHTUNG	GUARNICION	GUARNIZIONE	D.120X 8620	
15	40240	1	BRACKET	BRIDE	BOGEL	GRAPA	STAFFA FISS.	L.95 ME	
16	07511	1	GASKET	GARNITURE	DICHTUNG	GUARNICION	GUARNIZIONE	L0L7 500	
17	32987	1	BRUSH SHAFT	BRUSSE BROUSSE	BRUSTENBURS.WELL	CIENVAL CEPILLO	ALBERO SPAZZOLA	L.9000	
18	31472	1	CENTRAL BRUSH	BRUSSE CENTRALE	ZENTRAL BRUSSTE	CEPILLO CENTRAL	SPAZZOLA CENTR.	D.360X700 PPL 0.7	
19	32985	1	FLANGE	BRIDE	FLANSCH	BRIDA	FLANGIA	L.9000	
20	32983	1	CONTROL LEVER	LEVIER CONTROLE	STEUERUNG HEBEL	PALANCA MANDO	LEVA COMANDO	L.9000 SE	
23	02405	1	PLUG	GOUPILLE	STIFT	PASADOR	SPINA	D. 5	
24	06193	2	CIRCLIP	SAGUE D'ARRET	DRAHTSPRINGRING	ARANDELA MUELLE	ANELLO ELASTICO	D. 20 UNI 7435	
25	33807	1	CONTROL LEVER	LEVIER CONTROLE	STEUERUNG HEBEL	PALANCA MANDO	LEVA COMANDO	L.9000 SE	
26	19846	2	BALL BEARING	BOULEN.À BILLES	ROGELLAGER	COJINE. DE BOLAS	CUSCIN.À SFERE	6004 2RS1	
27	14686	2	CIRCLIP	SAGUE D'ARRET	DRAHTSPRINGRING	ARANDELA MUELLE	ANELLO ELASTICO	D. 42 UNI 7437	
28	32995	1	PULLEY	POULIE	RIEMENSCHNUR	POLEA	PULGEGIA	60-189A L.9000	
29	33807	1	MUSHING	DOUVILLE	BUCHE	MANGUITO	BOCCOLA	D. 20-35X15 L.9000	
30	33216	4	MUSHING	DOUVILLE	BUCHE	MANGUITO	BOCCOLA	D. 20-30X11.5	
31	40521	1	LEVER	LEVIER	HEBEL	PALANCA	LEVA	L.9500 SE	
32	34379	1	SPRING	RESSORT	FEDER	MUELLE	MOLLA	TR T17 D. 8 X65 SP.1	
33	31814	1	PULLEY	POULIE	RIEMENSCHNUR	POLEA	PULGEGIA	POM 70 GP + 6201 2RS	
35	33370	1	BRACKET	ETRIER	BOGEL	GRAPA	STAFFA	L.9000	
36	34350	2	BRACKET	ETRIER	BOGEL	GRAPA	STAFFA	L.9000 M.I. IXI	

4074 4.00 - 31.0000 - 174

TABLE N° :		DESCRIPTION :				SPARE PARTS LIST		DATE :	
87 01797 003		TRANSM. SYSTEM L.9500 ME PLUS						11.82.00	
REF. CODE KIT	QTY	DESCRIPTION	DENOMINATION	BESCHREIBUNG	DESCRIPCION	DESCRIZIONE	TECHNICAL FEATURES	NOTES	
37	33220	2	PIV	PIVOT	LAPPEN	PERNO	PERNO	L.9000	
38	32998	1	PULLEY	POULIE	RIEMENSCHNUR	POLEA	PULGEGIA	L.9000 RYL	
39	14016	2	CIRCLIP	SAGUE D'ARRET	DRAHTSPRINGRING	ARANDELA MUELLE	ANELLO ELASTICO	D. 12 UNI 7435	
40	33001	1	PULLEY	POULIE	RIEMENSCHNUR	POLEA	PULGEGIA	89-1A/64-74 GT SFE L.9	
41	06174	2	BALL BEARING	BOULEN.À BILLES	ROGELLAGER	COJINE. DE BOLAS	CUSCIN.À SFERE	6002-2RS1	
42	17003	1	CIRCLIP	SAGUE D'ARRET	DRAHTSPRINGRING	ARANDELA MUELLE	ANELLO ELASTICO	D. 15 UNI 7435	
43	12044	2	SPRING	RESSORT	FEDER	MUELLE	MOLLA	TR 088 LOGV 100	
44	33029	1	TRACTION SHAFT	BRUSSE TRACTION	TRANT.BRUSSENWEL	CIENVAL TRACC.	ALBERO TRAZIONE	L.9000 SE	
45	33026	1	TRACTION SHAFT	BRUSSE TRACTION	TRANT.BRUSSENWEL	CIENVAL TRACC.	ALBERO TRAZIONE	L.9000 SE	
46	33012	1	DIFFERENTIAL	DIFFERENTIEL	DIFFERENTIAL	DIFERENCIAL	DIFERENZIALE	TMS FREELESS L.9-95	
47	33018	1	DISC	DISQUE	SCHREIBE	DISCO	DISCO	L.9000	
48	33016	1	FLANGE	BRIDE	FLANSCH	BRIDA	FLANGIA	L.9000	
49	33327	2	BALL BEARING	BOULEN.À BILLES	ROGELLAGER	COJINE. DE BOLAS	CUSCIN.À SFERE	6010 2S	
50	33648	1	CIRCLIP	SAGUE D'ARRET	DRAHTSPRINGRING	ARANDELA MUELLE	ANELLO ELASTICO	D. 50 UNI 7435	
51	33022	1	FLANGE	BRIDE	FLANSCH	BRIDA	FLANGIA	L.9000	
52	33646	1	CIRCLIP	SAGUE D'ARRET	DRAHTSPRINGRING	ARANDELA MUELLE	ANELLO ELASTICO	D. 80 UNI 7437	
53	06761	4	CIRCLIP	SAGUE D'ARRET	DRAHTSPRINGRING	ARANDELA MUELLE	ANELLO ELASTICO	D. 18 UNI 7435	
54	33020	1	SPACER	ENTRUSTOISE	DEGANSTUCK	SEPARADOR	DISTANZIALE	D. 76-80 L= 5	
55	33014	1	SUPPORT	SUPPORT	BALZER	SOPORTE	SUPPORTO	L.9000 SE	
56	18981	1	BALL BEARING	BOULEN.À BILLES	ROGELLAGER	COJINE. DE BOLAS	CUSCIN.À SFERE	6205 2RS1	
57	09661	1	CIRCLIP	SAGUE D'ARRET	DRAHTSPRINGRING	ARANDELA MUELLE	ANELLO ELASTICO	D. 52 UNI 7437	
58	33336	2	WHEEL	ROUE	LAIFRAD	RUEDA	CERCHIO	2.50/4" D.22	
59	33730	2	SUPPORT	SUPPORT	BALZER	SOPORTE	SUPPORTO	3.260X 88 L.2M	
60	28995	2	GRAY HUB CAP	ENJOLIVEUR GRIS	GRIMMARENDECK.	TAPA EJE GRIS	COPRIMUTA GR.	D. 110	
61	33324	2	BEARING	COUSSINETTE	LAGER	COJINete	CUSCINETTO	SFPL 205	
62	33024	1	PULLEY	POULIE	RIEMENSCHNUR	POLEA	PULGEGIA	140-20 L.9000	
63	40515	1	SELF-STR. LEVER	LEVIER T.COMPR.	RIEMEN. HEBEL	PALANCA TENSOR	LEVA TENSORING.	L.9500	
64	33215	2	MUSHING	DOUVILLE	BUCHE	MANGUITO	BOCCOLA	D. 16-24X12 0P.	
67	31814	2	PULLEY	POULIE	RIEMENSCHNUR	POLEA	PULGEGIA	POM 70 GP + 6201 2RS	
68	33825	2	MUSHING	DOUVILLE	BUCHE	MANGUITO	BOCCOLA	D. 10-14/18 L= 9 L.9000	
70	33359	2	FOKE	FOURCHE	GABEL	BORQUILLA	FORCELLA	MIS CT.	
71	32954	1	CONTROL ROD	TIGE D.CONTROLE	STEUER. STANGE	VARILLA D.CONT.	ASTA COMANDO	L.9000	

4074 4.00 - 31.0000 - 174

TABLE N° :
07 01797 003

DESCRIPTION :
TRANSM. SYSTEM L. 9500 ME PLUS

EXPLODED VIEW

DATE :
11.02.00

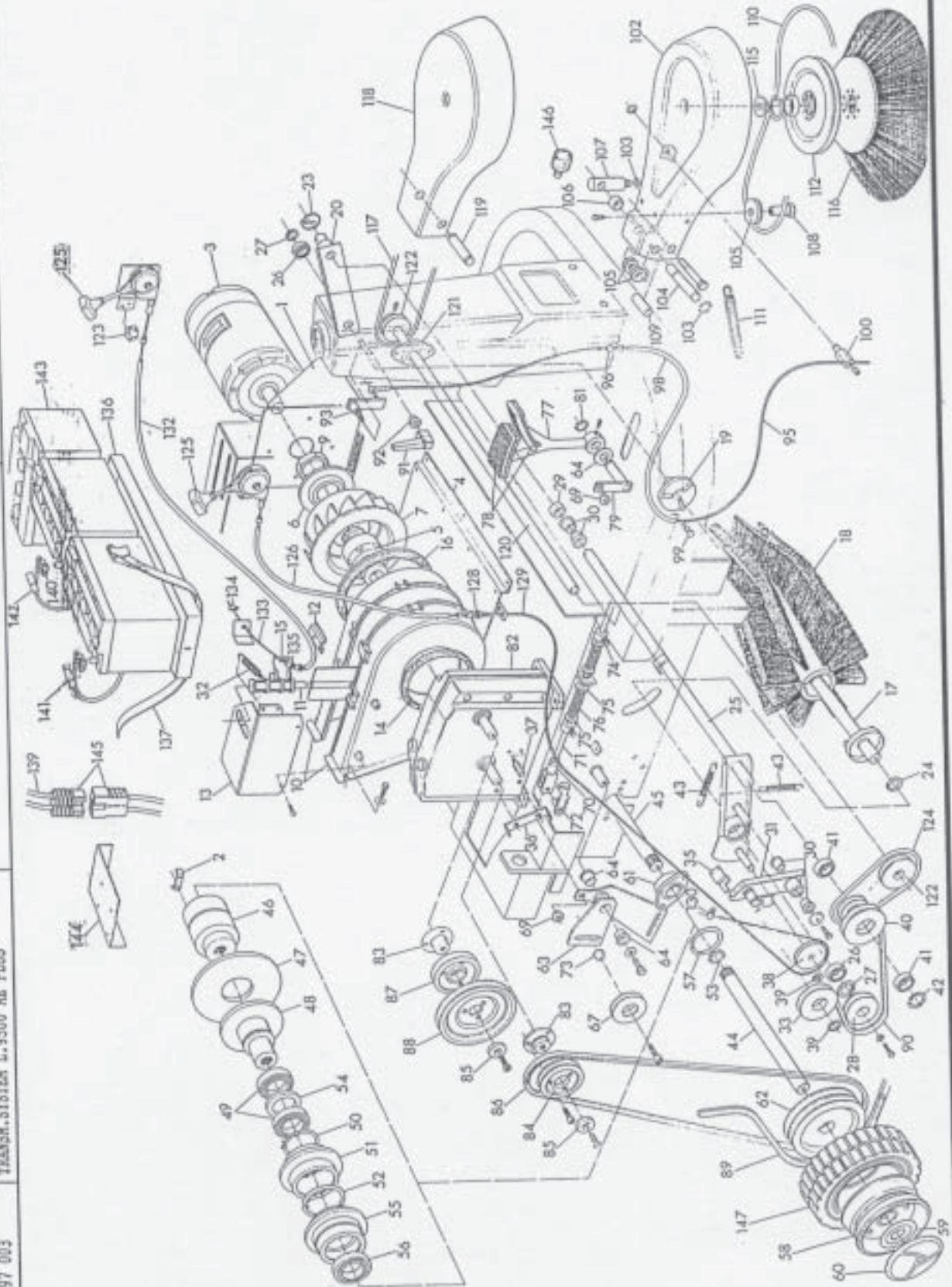


TABLE N° :		DESCRIPTION :				SPARE PARTS LIST		DATE :	
07 01797 003		TRANSM. SYSTEM L.9500 ME PLUS						11.02.88	
REF. CODE	KIT QTY	DESCRIPTION	DENOMINATION	BESCHREIBUNG	DESCRIPCION	DESCRIZIONE	TECHNICAL FEATURES	NOTES	
72	33364	2	CLIP	AGRAFE	KRAMPE	GRAPA	CLIP	M10	
73	40519	2	BUSHING	DOUILLE	BUCHE	MANGUITO	BOCCOLA	L.9500	
74	32957	2	CIRCLIP	BAGUE D'ARRET	DRAYTSFROENKING	ARANDELA MUELLE	ANELLO DI FERRO	L.9000	
75	33826	4	BUSHING	DOUILLE	BUCHE	MANGUITO	BOCCOLA	D. 10.5-12/20 L-12 NYL	
76	32955	2	SPRING	RESSORT	FEDER	MUELLE	MOLLA	D. 13.2 X74 L.9000	
77	33441	1	FEED PEDAL	PEDALE DEPLAC.	VORWARTSGANGPED	PEDAL AVANCE	PEDALE AVANZAM.	L.9000	
78	29988	2	PROTECTION	PROTECTION	SCHUTZ	PROTECCION	PROTEZIONE	T10.300	
79	32962	1	CONTROL LEVER	LEVIER CONTROLE	STEUERUNG HEBEL	PALANCA MANDO	LEVA COMANDO	L.9000	
81	33677	1	CIRCLIP	BAGUE D'ARRET	DRAYTSFROENKING	ARANDELA MUELLE	ANELLO ELASTICO	D. 16 UNI 7435	
82	34101	1	REDUCTION UNIT	REDUCTEUR	GETRIEBE	REDUCTOR	REDUTTORE	FRY 2A 1/16 L.9	
83	32972	2	NSB	MOYEU	NAHE	GUMSTE	MOZZO	L.9000	
84	32974	1	PULLEY	POULIE	RIDENSCHKEIBE	POLEA	PULEGGIA	94-15PB TR.L.9000	
85	32970	2	CAF	BOUCHON	VERSCHLUS	TAPON	TAPPO	L.9000	
86	80271	1	BELT	COURROIE	RIDEM	CORREA	CINGHIA	5L 6941 P.RATED	
87	33795	1	PULLEY	POULIE	RIDENSCHKEIBE	POLEA	PULEGGIA	92-15PB TR.L.9000	
88	32976	1	PULLEY	POULIE	RIDENSCHKEIBE	POLEA	PULEGGIA	150-15PB SP.L.9000	
89	80272	1	BELT	COURROIE	RIDEM	CORREA	CINGHIA	5L 6945 P.RATED	
90	33684	1	BELT	COURROIE	RIDEM	CORREA	CINGHIA	AV 13 X1225	
91	34947	2	HANDLE	POIGNEE	GRIF	TIJADOR	MANGILIA	M12 F L-115 L.8 2.V	
92	34944	2	BUSHING	DOUILLE	BUCHE	MANGUITO	BOCCOLA	D. 20X16X26 NYL	
93	33834	2	CONTROL LEVER	LEVIER CONTROLE	STEUERUNG HEBEL	PALANCA MANDO	LEVA COMANDO	L.9000	
95	33840	2	CORD	CORDE	KLEINS	CUERDA	CORDA	D. 2.5 L-1360 L.90/9500	
96	28891	2	SOLID BOX	FOURREAU	HULSE	BRUJULA	BUSSOLA	D. 9.7X15 - D.5F D.3	
98	32215	2	SHOATH	GAINE	MANTEL	VAINA	GUAINA	3,508X7625	
99	34024	2	BARREL	BARICAUT	AUSGLEICHSBERG.	BARILETTE	BARILOTTO	D.12X10X20 F.4-7	
100	40543	2	BARREL	BARICAUT	AUSGLEICHSBERG.	BARILETTE	BARILOTTO	CR.14X23.5 MS +MS M	
102	34020	1	SUPPORT	SUPPORT DROITE	RECHTE HALTER	SOPORTE DERECHO	SUPPORTO DX	L.9000	
103	34016	4	CIRCLIP	BAGUE D'ARRET	DRAYTSFROENKING	ARANDELA MUELLE	ANELLO ELASTICO	D. 12 UNI 7435	
104	33812	2	FIN	PIVOT	ZAPFEN	PERNO	PERNO	L.9000 GR.	
105	31826	8	PULLEY	POULIE	RIDENSCHKEIBE	POLEA	PULEGGIA	PMH 35 GT	
106	33937	2	SPACER	ENTRETOISE	DISTANZSTUCK	SEPARADOR	DISTANZIALE	D. 13-16 L- 17	
107	33814	2	FIN	PIVOT	ZAPFEN	PERNO	PERNO	L.9000 VT.	

TABLE N° :		DESCRIPTION :				SPARE PARTS LIST		DATE :	
07 01797 003		TRANSM. SYSTEM L.9500 ME PLUS						11.02.88	
REF. CODE	KIT QTY	DESCRIPTION	DENOMINATION	BESCHREIBUNG	DESCRIPCION	DESCRIZIONE	TECHNICAL FEATURES	NOTES	
108	33935	4	FIN	PIVOT	ZAPFEN	PERNO	PERNO	SPL.L.	
109	33989	1	PIPE	TUYAU	ROHR	TUBO	TUBETTO	D.12X60 L.9 10X	
110	33322	1	BELT	COURROIE	RIDEM	CORREA	CINGHIA	D. 6X1300	
111	12065	2	SPRING	RESSORT	FEDER	MUELLE	MOLLA	TR144 D. 12 X41 F.1.5	
112	39048	2	PULLEY	POULIE	RIDENSCHKEIBE	POLEA	PULEGGIA	PA6 174 GT + 6201 100	
115	32128	2	SPACER	ENTRETOISE	DISTANZSTUCK	SEPARADOR	DISTANZIALE	L.8000	
116	31673	2	SHOATH	BROSSE LATERAL	SEITLICH BURSTE	CEPILLO LATERAL	SPAZZOLA LATER.	D. 400	
117	31623	1	BELT	COURROIE	RIDEM	CORREA	CINGHIA	8X1100	
118	34022	1	LEFT SUPPORT	SUPPORT GAUCHE	LINK HALTER	SOPORTE SINIES.	SUPPORTO SX	L.9000	
119	33999	1	PIPE	TUYAU	ROHR	TUBO	TUBETTO	D.12X60 L.9 10X	
120	33000	1	BRUSH SHAFT	ARBRE BROUSSE	BURSTENKING.WELL	CILINDRO CEPILLO	ALBERO SPAZZOLA	L.9000 LY.	
121	06106	2	SUPPORT	SUPPORT	HALTER	SOPORTE	SUPPORTO	LEG SPFL 202	
122	33793	2	PULLEY	POULIE	RIDENSCHKEIBE	POLEA	PULEGGIA	76-12 L.9000	
123	33679	1	SWITCH	INTERUPTEUR	SCHALTER	INTERRUPTOR	INTERRUTTORE	EPS2	
124	33220	1	BELT	COURROIE	RIDEM	CORREA	CINGHIA	D.10X 400	
125	33356	2	MANOEUVRE LEVER	LEVIER MANOEUV.	SCHALTEN HEBEL	PALANCA MANDOS.	LEVA DI MANOVRA	190X C/90M.SX 800	
126	38615	2	SHOATH	GAINE	MANTEL	VAINA	GUAINA	VIPLAST 3.516 ET L. 315	
128	02397	1	REGISTER	REGLEUR	KLAPPE	REGLISTRO	REGISTRO	CR.12X 8MA135	
129	33346	1	CORD	CORDE	KLEINS	CUERDA	CORDA	D. 2.5 L-1820 L.9000	
130	34360	1	CLAMP	BORNE	KLEPPE	PRENS. SUECCION	MORSETTO	VL 9 X13	
132	25585	1	SHOATH	GAINE	MANTEL	VAINA	GUAINA	VIPLAST 2.534.535.2 L1420	
133	33342	1	CORD	CORDE	KLEINS	CUERDA	CORDA	D. 1.9 L-1850 L.9000	
134	07923	1	CLAMP	BORNE	KLEPPE	PRENS. SUECCION	MORSETTO	D. 8X16 MS L0LY 5/700	
135	14005	1	SOLID BOX	FOURREAU	HULSE	BRUJULA	BUSSOLA	D. 7X 6X L-9 D.GRAD. 4X3	
136	33398	2	BATTERY SUPPORT	SUPPORT BATTERIE	HALTER BATTERIE	PORTABATERIA	PORTABATTERIA	L.9000 ME 10X	
137	35547	4	BELT	COURROIE	RIDEM	CORREA	CINGHIA	FP. 25 L-1000 L.8	
139	38181	1	CABLE	CABLE	KABEL	CABLE	CAVO	8(194 1X16 L-57/125	
140	38663	3	CABLE	CABLE	KABEL	CABLE	CAVO	SG 1X16 L- 30	
141	09359	4	COWLING	COIFFE	KLEINE HAUSE	COPIA	COFFIETTA	GRIS. R55	
142	17888	4	COWLING	COIFFE	KLEINE HAUSE	COPIA	COFFIETTA	GRIS. R60	
143	06852	4	BATTERY	BATTERIE	BATERIE	PILETTA	BATTERIA	240 AH 6V S.TR.	
144	33132	1	SUPPORT BRACKET	ETRIER SUPPORT	HALTER BÜGEL	GRAPA SOPORTE	STAFFA SUPPORTO	L.9000 ME	

DATE : 11.02.00

EXPLODED VIEW

DESCRIPTION :
TRANSM. SYSTEM L. 9500 ME PLUS

TABLE N° :
07 01797 003

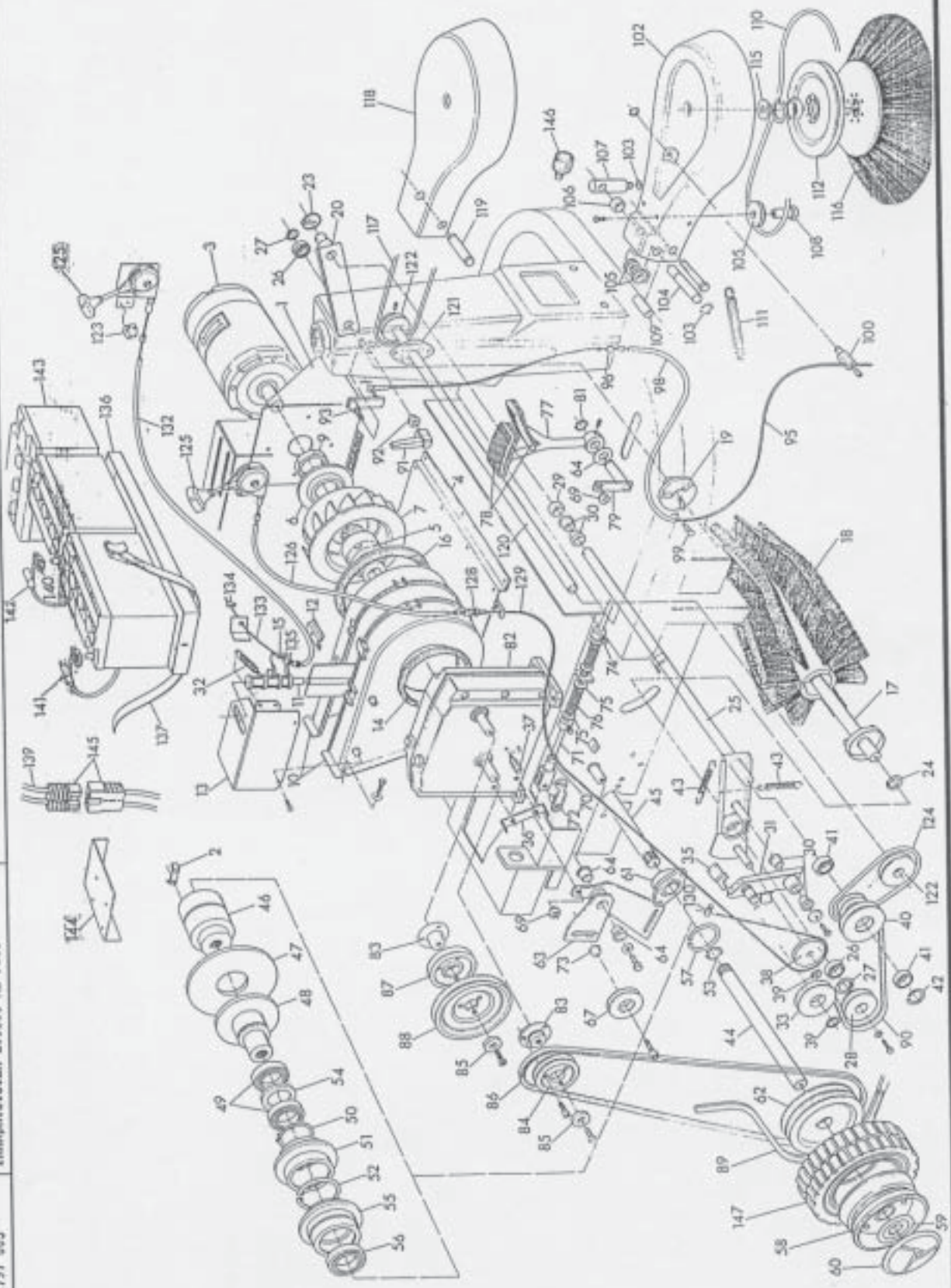


TABLE N° :		DESCRIPTION :				SPARE PARTS LIST			DATE :	
07 01797 003		TRANSM. SYSTEM L. 9500 ME PLUS							11.02.00	
REF. CODE KIT	QTY	DESCRIPTION	DENOMINATION	BESCHREIBUNG	DESCRIPCION	DESCRIZIONE	TECHNICAL FEATURES	NOTES		
145 07039	1	FLUG	GOEUILLE	STIFT	PASADOR	SPINA	E129			
146 10540	2	VIBRATION DAMP.	AMORTISSEUR	SCHWINGUNGSDAMP.	ANTI-VIBRANTE	ANTI-VIBRANTE	25X17-1M6X32	-60+50K		
147 38323	2	WHEEL	ROCK	RAD	RUEDA	RUOTA	Ø. 3.00.4			

MOS 438 - 2.2.000 - 1/07

MOS 438 - 2.2.000 - 1/07

TABLE N° :		DESCRIPTION :				SPARE PARTS LIST			DATE :	
REF. CODE KIT	QTY	DESCRIPTION	DENOMINATION	BESCHREIBUNG	DESCRIPCION	DESCRIZIONE	TECHNICAL FEATURES	NOTES		

MOS 438 - 2.2.000 - 1/07

MOS 438 - 2.2.000 - 1/07

TABLE N° :
07 01591 002

DESCRIPTION :
REDUCTION GEAR PFT 3A 1/16

EXPLODED VIEW

DATE :
6.05.98

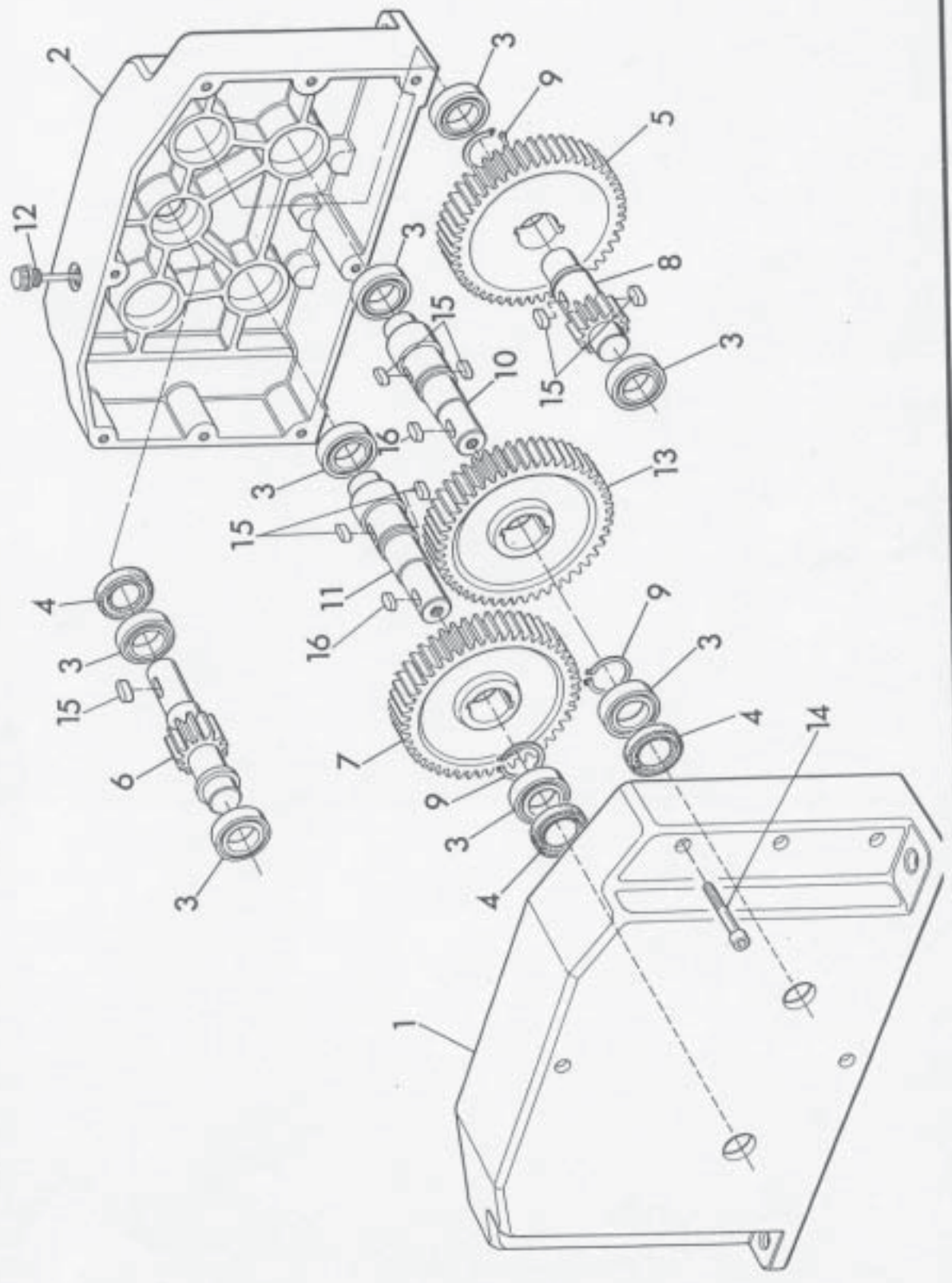


TABLE N° :		DESCRIPTION :				SPARE PARTS LIST		DATE :	
87 01591 002		REDUCTION GEAR PRT 3A 1/16						6.05.98	
REF. CODE	KIT QTY	DESCRIPTION	DENOMINATION	BESCHREIBUNG	DESCRIPCION	DESCRIZIONE	TECHNICAL FEATURES	NOTES	
1	33042	1	CRANKCASE	CARTER	GEHAUSE	CARTER	CARTER	5.9000	EST
2	33044	1	CRANKCASE	CARTER	GEHAUSE	CARTER	CARTER	1.9000	MOT.
3	33472	8	BALL BEARING	BOULON.A BILLES	KUGELLAGER	COJINE DE BOLLAS	CUSCIN.A SFERE	6004	
4	33473	3	OIL SEAL	JOINT SPI	OLDSCHTINGERING	ANILLO EST.ACE.	ANELLO RADIALE	20X 32X 7-1,CM	-NERTO
5	33050	1	TOOTHED WHEEL	ROUE DENTEE	ZAHRAD	RUEDA DENTEL.	RUOTA DENTATA	2- 48 N. 2 STL	
6	33046	1	TRACTION SHAFT	ARBRE TRACTION	TRANT.KURZENMILL	CUSCINAL TRACC.	ALBERO TRAZIONE	1.9000	
7	33051	1	TOOTHED WHEEL	ROUE DENTEE	ZAHRAD	RUEDA DENTEL.	RUOTA DENTATA	2- 52 N. 2 STL	
8	33047	1	SHAFT	ARBRE	KURSELWELLE	CUSCINAL	ALBERO	1.9000	
9	33674	1	CIRCLIP	BAGUE D'ARRET	GRANTSPRENGRING	ANARQUILA MUELLE	ANELLO ELASTICO	D. 22 UNI 7435	
10	33048	1	SHAFT	ARBRE	KURSELWELLE	CUSCINAL	ALBERO	1.9000	
11	33049	1	SHAFT	ARBRE	KURSELWELLE	CUSCINAL	ALBERO	1.9000	
12	09653	1	OIL DIPSTICK	JARGE D'HUILE	OLMESSTAB	TAPON ACEITE	TAPPO CAR.OGLIO	G 3/8 37	
13	36473	1	TOOTHED WHEEL	ROUE DENTEE	ZAHRAD	RUEDA DENTEL.	RUOTA DENTATA	2- 52 N. 2 C40 L.9	
14	01117	8	SCREW	VIS	SCHRAUBE	TORNILLO	VITE	TCR1 6X35 UNI 5931 12.9	
15	23472	7	KEY	CLE	KEIL	CHAVETA	CHIAVETTA	6X6X25	
16	13145	2	KEY	CLE	KEIL	CHAVETA	CHIAVETTA	5X5X20	

MOTO 438 - 01.000 - 1.97

MOTO 438 - 01.000 - 1.97

TABLE N° :		DESCRIPTION :				SPARE PARTS LIST		DATE :	
REF. CODE	KIT QTY	DESCRIPTION	DENOMINATION	BESCHREIBUNG	DESCRIPCION	DESCRIZIONE	TECHNICAL FEATURES	NOTES	

MOTO 438 - 02.000 - 1.97

MOTO 438 - 02.000 - 1.97

TABLE N°:		DESCRIPTION:					SPARE PARTS LIST		DATE:	
07 01591 002		REDUCTION GEAR PRT 3A 1/16							6.05.98	
REF. CODE	KIT	QTY	DESCRIPTION	DENOMINATION	BESCHREIBUNG	DESCRIPCION	DESCRIZIONE	TECHNICAL FEATURES	NOTES	
1	33042	1	CRANKCASE	CARTER	GEHAUSE	CARTER	CARTER	L.9000 EXT		
2	33044	1	CRANKCASE	CARTER	GEHAUSE	CARTER	CARTER	L.9000 INT.		
3	33472	8	BALL BEARING	BOULEN.A.BILLES	KUGELLAGER	COJINE DE BOLAS	CUSCIV.A SFERE	6004		
4	33473	3	OIL SEAL	JOINT SPI	OLDCRYSTUNGSRING	ANILLO EXT.ACE.	ANELLO RADIALE	22X 32X 7-L.CH	-H870	
5	33058	1	TOOTHED WHEEL	ROUE DENTEE	ZAHRAD	RUEDA DENTEL.	RUOTA DENTATA	Z= 48 M. 2 NYL		
6	33046	1	TRACTION SHAFT	ARBRE TRACTION	TRANT.KURVENWLL	CIEENAL TRACC.	ALBERO TRAZIONE	L.9000		
7	33051	1	TOOTHED WHEEL	ROUE DENTEE	ZAHRAD	RUEDA DENTEL.	RUOTA DENTATA	Z= 52 M. 2 NYL		
8	33047	1	SHAFT	ARBRE	KURBELWELLE	CIEENAL	ALBERO	L.9000		
9	33674	1	CIRCLIP	BOUE D'ARRET	DRARTSPRENGRING	ARABELA MUELAR	ANELLO ELASTICO	D. 22 UNI 7435		
10	33048	1	SHAFT	ARBRE	KURBELWELLE	CIEENAL	ALBERO	L.9000		
11	33049	1	SHAFT	ARBRE	KURBELWELLE	CIEENAL	ALBERO	L.9000		
12	09853	1	OIL DIPSTICK	JADGE D'UILE	OLMESSTAB	TAPON ACEITE	TAPPO CAR.OLIO	G 3/8 RJ		
13	36473	1	TOOTHED WHEEL	ROUE DENTEE	ZAHRAD	RUEDA DENTEL.	RUOTA DENTATA	Z= 52 M. 2 C40 L.9		
14	01117	8	SCREW	VIS	SCHRAUBE	TORNILLO	VITE	TCEI 6X35 UNI 5931 12.9		
15	23472	7	KEY	CLE	KEIL	CHAVETA	CHIAVETTA	68625		
16	13165	2	KEY	CLE	KEIL	CHAVETA	CHIAVETTA	52520		

TABLE N°:		DESCRIPTION:					SPARE PARTS LIST		DATE:	
REF. CODE	KIT	QTY	DESCRIPTION	DENOMINATION	BESCHREIBUNG	DESCRIPCION	DESCRIZIONE	TECHNICAL FEATURES	NOTES	

TABLE N° :

04 00503 001

DESCRIPTION :

L. 9500M PLS 12V

EXPLODED VIEW

DATE :

6.05.98

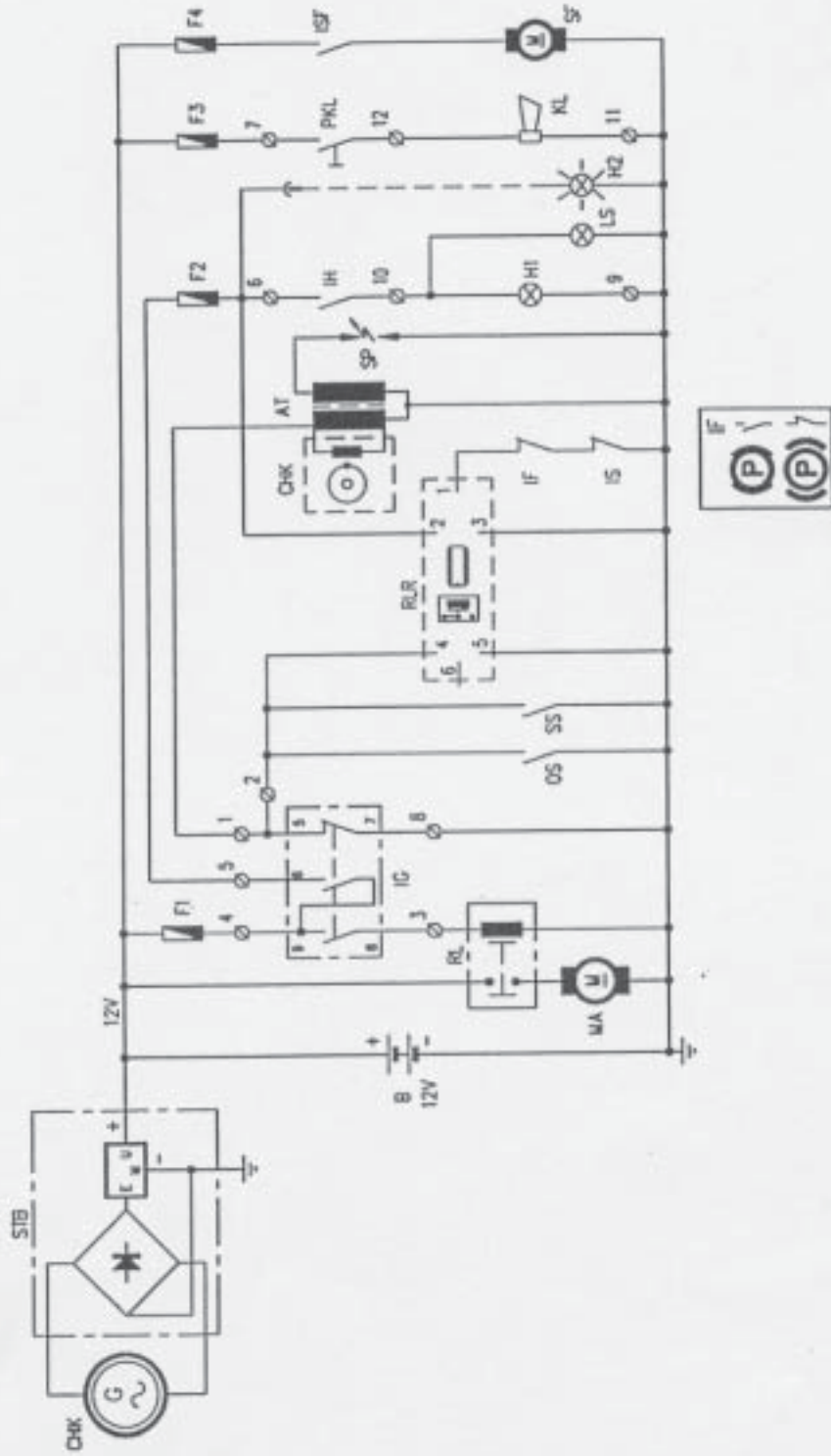


TABLE N° :		DESCRIPTION :		SPARE PARTS LIST				DATE :	
04 80503 981		L.9500M PLS 12V						6.05.98	
REF. CODE	KIT	QTY	DESCRIPTION	DENOMINATION	BESCHREIBUNG	DESCRIPCION	DESCRIZIONE	TECHNICAL FEATURES	NOTES
B		1	BATTERY	BATTERIE	BATTERIE	PILETTA	BATTERIA	32 AH 12V 120A	
F		2	FUSE	FUSIBLE	ABSCHMEL.HERUNG	FUSIBLE	FUSIBILE	15 A AGU.	F1, F4
B		1	LANTERN	FANAL	LAMPE	FANAL	FANALE	21W	
I		2	SWITCH	INTERRUPTEUR	SCHALTER	INTERRUPTOR	INTERRUTTORE	MTA	IS, SS
I		2	SWITCH	INTERRUPTEUR	SCHALTER	INTERRUPTOR	INTERRUTTORE	XP52	IF, ISF
F2		1	FUSE	FUSIBLE	ABSCHMEL.HERUNG	FUSIBLE	FUSIBILE	2 A GRU.	
F3		1	FUSE	FUSIBLE	ABSCHMEL.HERUNG	FUSIBLE	FUSIBILE	3 A VL.	
K2		1	LAMP	AMPOULE	LAMPE	LAMPARA	LAMPADA	FLASH 12V 21W AG.	OPTIONAL ACC.
IG		1	SWITCH	INTERRUPTEUR	SCHALTER	INTERRUPTOR	INTERRUTTORE	GE 340	
IH		1	SWITCH	INTERRUPTEUR	SCHALTER	INTERRUPTOR	INTERRUTTORE	T.300	
XL		1	KLARON	KLARON	HUPE	AVISADOR ACST.	AVV. ACUSTICO	K100/Y 1A 12V	
LS		1	LAMP	AMPOULE	LAMPE	LAMPARA	LAMPADA	12V VHD 6LX	
SF		1	MOTOR	MOTEUR	MOTOR	MOTOR	MOTORE	MP56M 12V 90/120W IP44	
PKL		1	SWITCH	INTERRUPTEUR	SCHALTER	INTERRUPTOR	INTERRUTTORE	D.15 TIG.	
HLR		1	TIMER	MINUTEUR	ZEITGEBER	TEMPORISADOR	TEMPORIZZATORE	HTS/1 12-24V CC	IS.
STB		1	ADJUSTER	REGULATEUR	REGLER	REGULADOR	REGOLATORE	H12V	

MOTO 458 - 01.11.2000 - 1.074

MOTO 458 - 01.11.2000 - 1.074

TABLE N° :		DESCRIPTION :		SPARE PARTS LIST				DATE :	
REF. CODE	KIT	QTY	DESCRIPTION	DENOMINATION	BESCHREIBUNG	DESCRIPCION	DESCRIZIONE	TECHNICAL FEATURES	NOTES

MOTO 458 - 01.11.2000 - 1.074

MOTO 458 - 01.11.2000 - 1.074

TABLE N° :		DESCRIPTION :			SPARE PARTS LIST			DATE :	
04 00504 001		S.9500ME PLS 24V						6.05.98	
REF. CODE KIT	QTY	DESCRIPTION	DENOMINATION	BESCHREIBUNG	DESCRIPCION	DESCRIZIONE	TECHNICAL FEATURES	NOTES	
B	21196	4	BATTERY	BATTERIE	BATTERIE	PILETTA	BATTERIA	240 AH 6V TUB.	OPTIONAL ACC.
D	14328	1	DIODE	DIODE	DIODE	DIODO	2A 117V 8V 205		
F	31183	2	FUSE	FUSIBLE	ABSCHMEL.HERUNG	FUSIBILE	FUSIBILE	2 A GRL.	F2, F3
H	33431	1	LAMP	AMPOULE	LAMPE	LAMPARA	LAMPADA	24 V 21 W	
I	33679	3	SWITCH	INTERRUPTEUR	SCHALTER	INTERRUPTOR	INTERRUTTORE	IP52	IF, ISF, SS
M	31586	1	TRACTION MOTOR	MOTEUR TRACTION	TRAKTION MOTOR	MOTOR TRACCION	MOTORE TRAZIONE	CC HP 24V 1500W 2900RPM	
BL	34453	1	ELEC. CIRCUIT	CIRCUIT. ELEC.	ELEKTR. STROM.	CIRCUITO ELEC.	SCHEMA ELETTR.	LED L.ME 24V 2.V	
F1	32087	1	FUSE	FUSIBLE	ABSCHMEL.HERUNG	FUSIBILE	FUSIBILE	100 A	
F4	31185	1	FUSE	FUSIBLE	ABSCHMEL.HERUNG	FUSIBILE	FUSIBILE	3 A VL.	
F5	31150	1	FUSE	FUSIBLE	ABSCHMEL.HERUNG	FUSIBILE	FUSIBILE	15 A AXL.	
E1	12177	1	LAMP	AMPOULE	LAMPE	LAMPARA	LAMPADA	FLASH 24V 21W AR.	OPTIONAL ACC.
IG	38416	1	SMITCH	INTERRUPTEUR	SCHALTER	INTERRUPTOR	INTERRUTTORE	SAD1 8328	
IR	38499	1	SWITCH	INTERRUPTEUR	SCHALTER	INTERRUPTOR	INTERRUTTORE	7.300	
IS	32451	1	SMITCH	INTERRUPTEUR	SCHALTER	INTERRUPTOR	INTERRUTTORE	MYA	
KL	33430	1	KLAXON	KLAXON	HEPE	AVISADOR ACUST.	AVV. ACUSTICO	K100/Y 1A 24V	
RL	33338	1	CONTACTOR	TELEKONTAKT	FERNSCHALTER	CONTACTOR	TELERUTTORE	MAC 10 T. 0 24V DC	
SF	37893	1	MOTOR	MOTEUR	MOTOR	MOTOR	MOTORE	MP56M 24V 90/120W IP44	
PKL	38417	1	SWITCH	INTERRUPTEUR	SCHALTER	INTERRUPTOR	INTERRUTTORE	0.15 T16.	
SLR	38032	1	TIMER	MINUTEUR	ZEITGEBER	TEMPORIZADOR	TEMPORIZAZIONE	MYD/1 12- 24V CC	25.

MOT. 428 - 01.000 - 107

MOT. 428 - 01.000 - 107

TABLE N° :		DESCRIPTION :			SPARE PARTS LIST			DATE :	
REF. CODE KIT	QTY	DESCRIPTION	DENOMINATION	BESCHREIBUNG	DESCRIPCION	DESCRIZIONE	TECHNICAL FEATURES	NOTES	

MOT. 428 - 01.000 - 107

MOT. 428 - 01.000 - 107