



Manta RS 36

37.00.150

- USA** Spare parts catalogue
- E** Catalogo repuestos
- F** Catalogue des pièces de rechange
- D** Ersatzteilkatalog
- I** Catalogo parti di ricambio







Manta RS 36



- USA** Spare parts catalogue
- E** Catalogo repuestos
- F** Catalogue des pièces de rechange
- D** Ersatzteilkatalog
- I** Catalogo parti di ricambio



Specifications for ordering spare parts

- 1- SERIAL NUMBER AND MODEL TYPE.
- 2- NUMBER OF THE SPARE PARTS TABLE.
- 3- PART IDENTIFICATION CODE.
- 4- QUANTITY ORDERED.

EXAMPLE:

MANTARS36
Table: 1
Item: 1 (1.4.00039 - lever lock)
Q.ty: 1 Pcs.

Especificaciones por pedir piezas de repuesto

- 1- NÚMERO DE SERIE Y TIPO DE MOTOESCOBA.
- 2- NÚMERO DE LA MESA DE LAS PIECES DE REPUESTO.
- 3- CÓDIGO DE IDENTIFICACIÓN DE PARTE.
- 4- CANTIDAD PEDIDA.

EJEMPLO:

MANTARS36
Mesa: 1
Artículo: 1 (1.4.00039 - cerradura de la palanca)
Q.ty: 1 Pcs

Données à indiquer pour la commande des pièces de rechange

- 1 -NUMERO DE MATRICULE ET TYPE DE LA BALAYEUSE.
- 2 -NUMERO DE LA TABLE DES PIECES DE RECHANGE.
- 3 -NUMERO DE REFERENCE DE LA PIECE.
- 4 -QUANTITÉ COMMANDEE.

EXEMPLE:

MANTA RS36
Table: 1
Ligne: 1 (1.4.00039 - levier de fermeture)
Q.té: 1 Pièce.

Bei der Bestellung von Ersatzteilen unbedingt anzugeben

- 1 -FABRIKNUMMER UND KEHRMASCHINENTYP.
- 2 -NUMMER DER ERSATZTEILTAFEL.
- 3 -BEZUGSNUMMER DES ERSATZTEILES.
- 4 -BESTELLTE MENGE.

BEISPIEL:

MANTA RS36
Tafel: 1
Zeile: 1 (1.4.00039 - Hebelverschluss)
Menge: 1 Pièce.

Norme da osservare per l'ordinazione delle parti di ricambio

- 1 -NUMERO DI MATRICOLA E TIPO DI MOTOSCOPIA
- 2 -NUMERO DELLA TAVOLA RICAMBI.
- 3 -NUMERO DI RIFERIMENTO DEL PARTICOLARE.
- 4 -QUANTITÀ RICHIESTA.

ESEMPIO:

MANTARS36
Tavola: 1
Voce: 1 (1.4.00039 - chiusura a leva)
Q.tà: 1 Pz.

Name plate.
 Typeplate del motor-barrendero.
 Plaque d'identification du type de la balayeuse.
 Typenschild der Kehmaschine.
 Targhetta riassuntiva del tipo di motoscopa.

<small>NSS Enterprises, Inc. 3115 FRENCHMENS ROAD, TOLEDO, OH 43007-2958</small>			
SWEeper			
MODEL	MANTA RS 36	WEIGHT	269
SERIAL N°	142627	YEAR	2001
52 A	24 V,DC		1240 W
			FILTER TYPE U
<small>HEAVY DUTY MACHINES FOR COMMERCIAL OR INDUSTRIAL USE.</small>			





Table list

Table 1 Chassis
Table 2 Dust rubber sections
Table 3 Steering - Wheels - Brakes
Table 4 Main brush and side brushes
Table 5 Electric system - Suction fan and filters
Table 6 Gearmotor
Table 7 Optional
Table 8 Bolts and nuts

Lista de la mesa

Mesa 1 Chasis
Mesa 2 Gomas guardapolvo
Mesa 3 Volante - Ruedas - Frenos
Mesa 4 Cepillo central y lateral
Mesa 5 Instalación eléctrica - Ventilador aspiración y filtros
Mesa 6 Motorreductor
Mesa 7 Opcional

Liste des tables

Table 1 Coque
Table 2 Joints en caoutchouc garde- poussière
Table 3 Direction - Roues - Freins
Table 4 Balai central et balais latéral
Table 5 Installation électrique - Ventilateur aspiration et filtres
Table 6 Motoréducteur
Table 7 Options

Tafelverzeichnis

Tafel 1 Karosserie
Tafel 2 Staubschutzgummi
Tafel 3 Lenkstange - Räder - Bremse
Tafel 4 Hauptbürste und Seitenbürsten
Tafel 5 Elektrische Anlage - Ansaugventilator und Filter
Tafel 6 Getriebemotor
Tafel 7 Optionen

Elenco delle tavole

Tavola 1 Scocca
Tavola 2 Gomme parapolvere
Tavola 3 Sterzo - Ruote - Freni
Tavola 4 Spazzola centrale e laterali
Tavola 5 Impianto elettrico - Ventola aspirazione e filtri
Tavola 6 Motoriduttore
Tavola 7 Optional

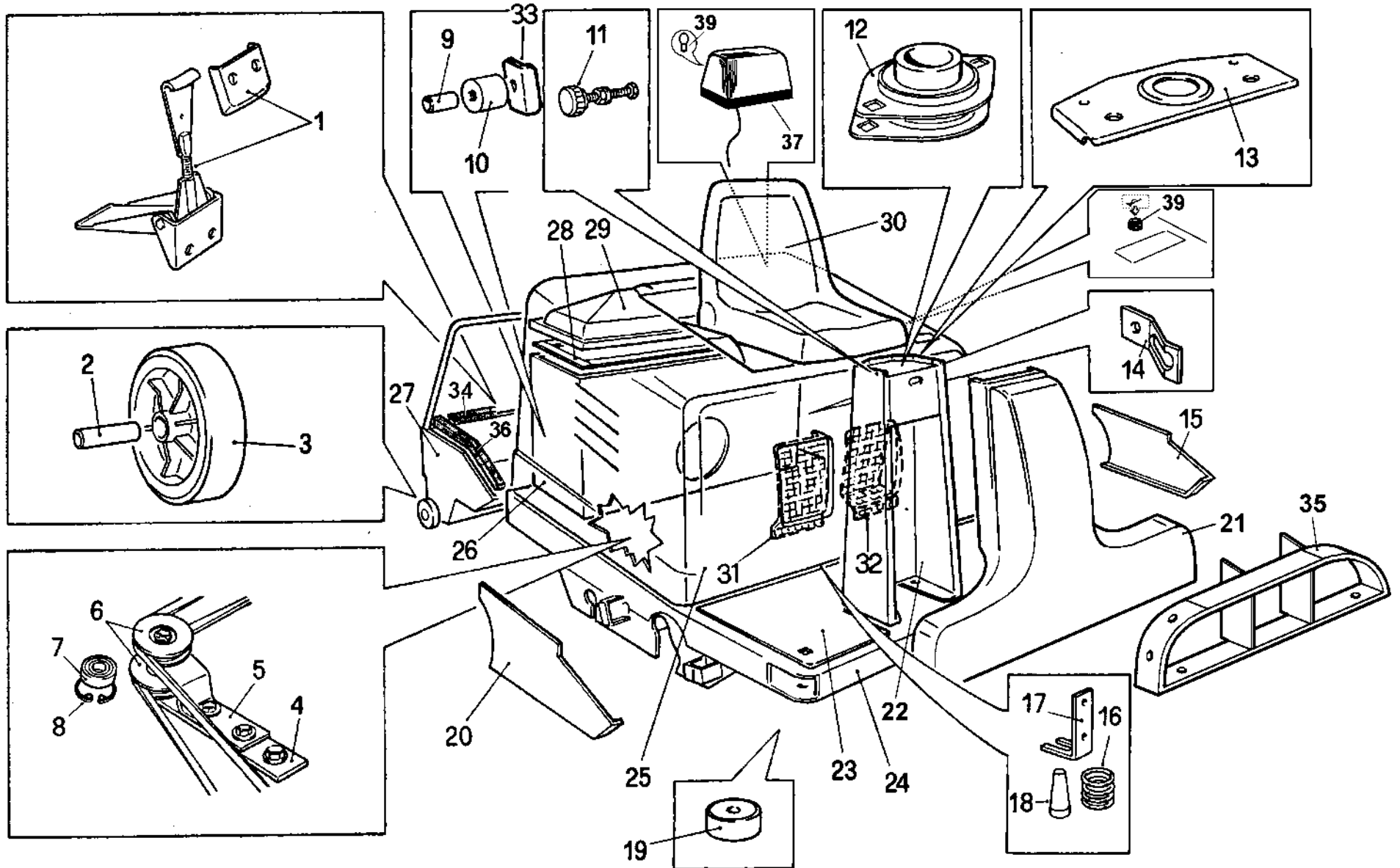


Manta RS36

Chassis
Chasis
Coque
Karosserie
Scocca

Table
Tabla
Table
Tafel
Tavola

1



Partise- Inzelen n°.	Part n°	Quantity	Description	Descripción	Description	Benennung	Descrizione	Remarks
Peza n°	Código n°	Cantidad						Notas
N° pièce	Code n°	Quantité						Notes
Stück.Nr.	Code Nr.	Anzahl						Bemerkungen
Part. n°	Codice n°	Quantità						Note
1	6290021	1	lever lock	cierre a leva	levier de fermeture	Hebelverschluss	chiusura a leva	
2	6290031	2	spacer	separador	entretoise	Abstandhalter	distanziale	
3	6290041	2	wheel	rueda	roue	Rad	ruota	
4	6290051	1	belt tightener	tensor de correa	tendeur de courroie	Riemenspanner	tendicinghia	
5	6290061	1	belt tightener	tensor de correa	tendeur de courroie	Riemenspanner	tendicinghia	
6	6290071	2	pulley	polea	poulie	Riemenscheibe	puleggia	
7	6290081	2	bearing	rodamiento	roulement	Lager	cuscinetto	
8	6290091	2	stop ring	anillo de seguridad	anneau d'arrêt	Sperring	anello d'arresto	
9	6292081	2	bush	casquillo	douille	Buchse	boccola	
10	6290111	2	spacer	separador	entretoise	Abstandhalter	distanziale	
11	6290121	2	handle	empuñadura	poignée	Hanfgriff	manopola	
12	6290131	1	support	soporte	support	Halterung	supporto	
13	6290141	1	dashboard	salpicadero	planche de bord	Armaturenbrett	cruscotto	
14	6290151	2	plate	placa	plaque	Platte	piastrino	
15	6290161	1	left cover	tapón siniestro	couvercle gauche	linke Abdeckung	coperchio sinistro	
16	6290171	1	spring	resorte	ressort	Feder	molla	
17	6290181	1	plate	placa	plaque	Platte	piastrino	
18	6290191	1	pin	tornillo	pivot	Bolzen	perno	
19	6290201	2	roll bumper	rullo	roleau	Rollen	rullo	
20	6290211	1	right cover	tapón diestro	couvercle droite	rechte Abdeckung	coperchio destro	
21	6290221	1	frontal cover	frontal	partie devant	Vordeteil	frontale	
22	6290231	1	support	soporte	support	Halterung	supporto	
23	6290241	1	board	tarima	tapis	Trittbrett	pedana	
24	6290251	1	chassis	chasis	châssis	Rahmengestell	telaio	
25	6290261	1	hood	cofre	capot	Haube	cofano	
26	6290271	1	box filters	caja filtro	conteneur des filtres	Filterscontainer	cassa filtri	
27	6290281	1	refuse bin	cajón desecho	bac à déchets	Abfallbehälter	cassetto rifiuti	
28	6290291	84"	magnetic tape	banda magnética	bande magnétique	Magneticband	nastro magnetico	
29	6290301	1	filter cover	tapón filtros	couvercle filtre	Filtershaube	coperchio filtri	
30	6290311	1	seat	asiento	siège	Sitz	sedile	
31	6290321	1	right guard	protección diestra	protection droite	rechte Schutz	protezione destra	
32	6290331	1	left guard	protección siniestra	protection gauche	linke Schutz	protezione sinistra	
33	6290341	2	reinforcement	refuerzo	renforcement	Verstärkung	rinforzo	
34	6292401	2	rubber section	perfil engomado	profil en caoutchouc	Gummiprofil	profilo in gomma	
35	6290361	1	frontal support	soporte frontal	support frontal	frontale Unterstützung	supporto frontale	
36	6292411	2	rubber section	perfil engomado	profil en caoutchouc	Gummiprofil	profilo in gomma	



Manta RS36

Table
Mesa
Table
Tafel
Tavola

1

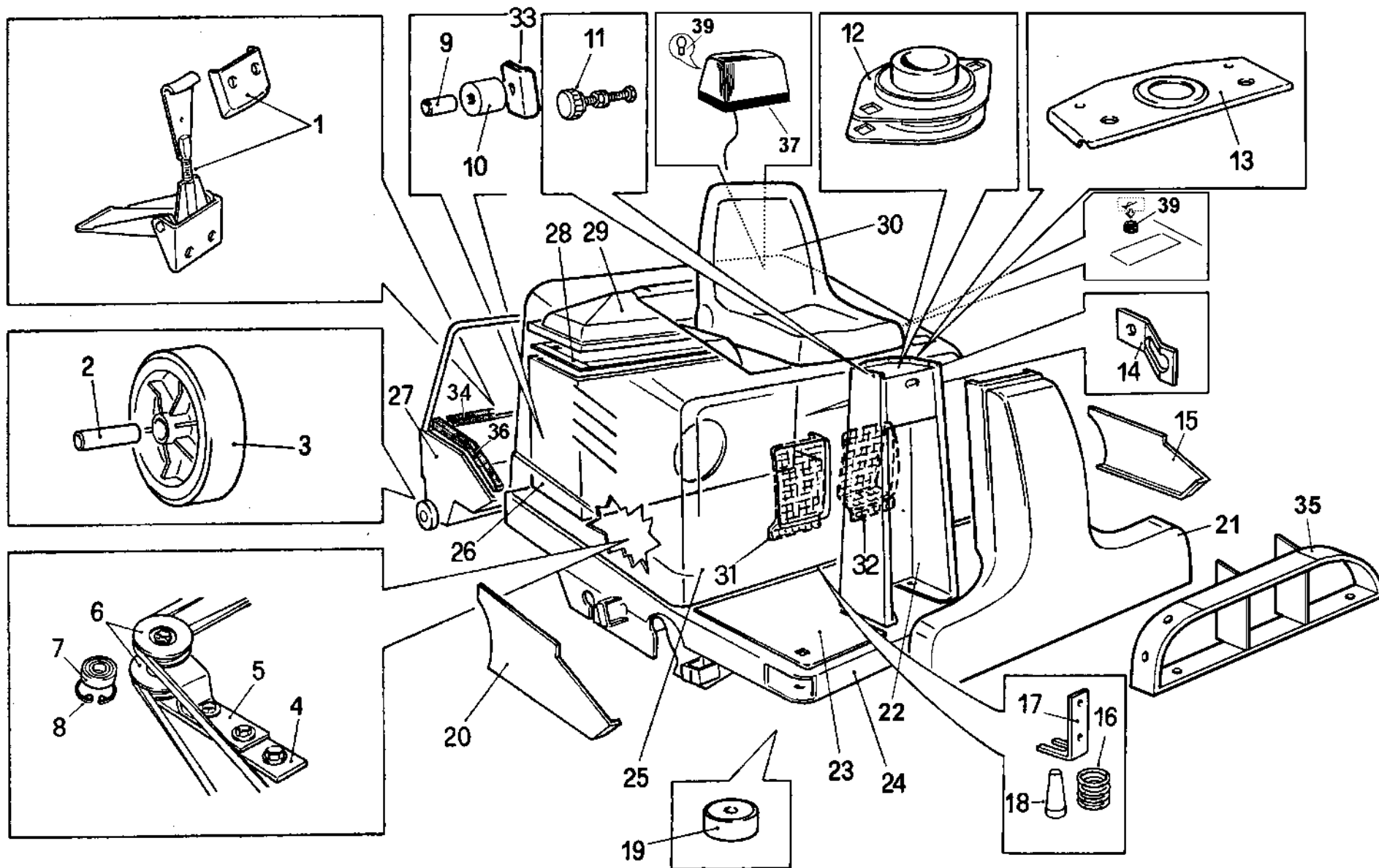


Manta RS36

Chassis
Chasis
Coque
Karosserie
Scocca

Table
Tabla
Table
Tafel
Tavola

1



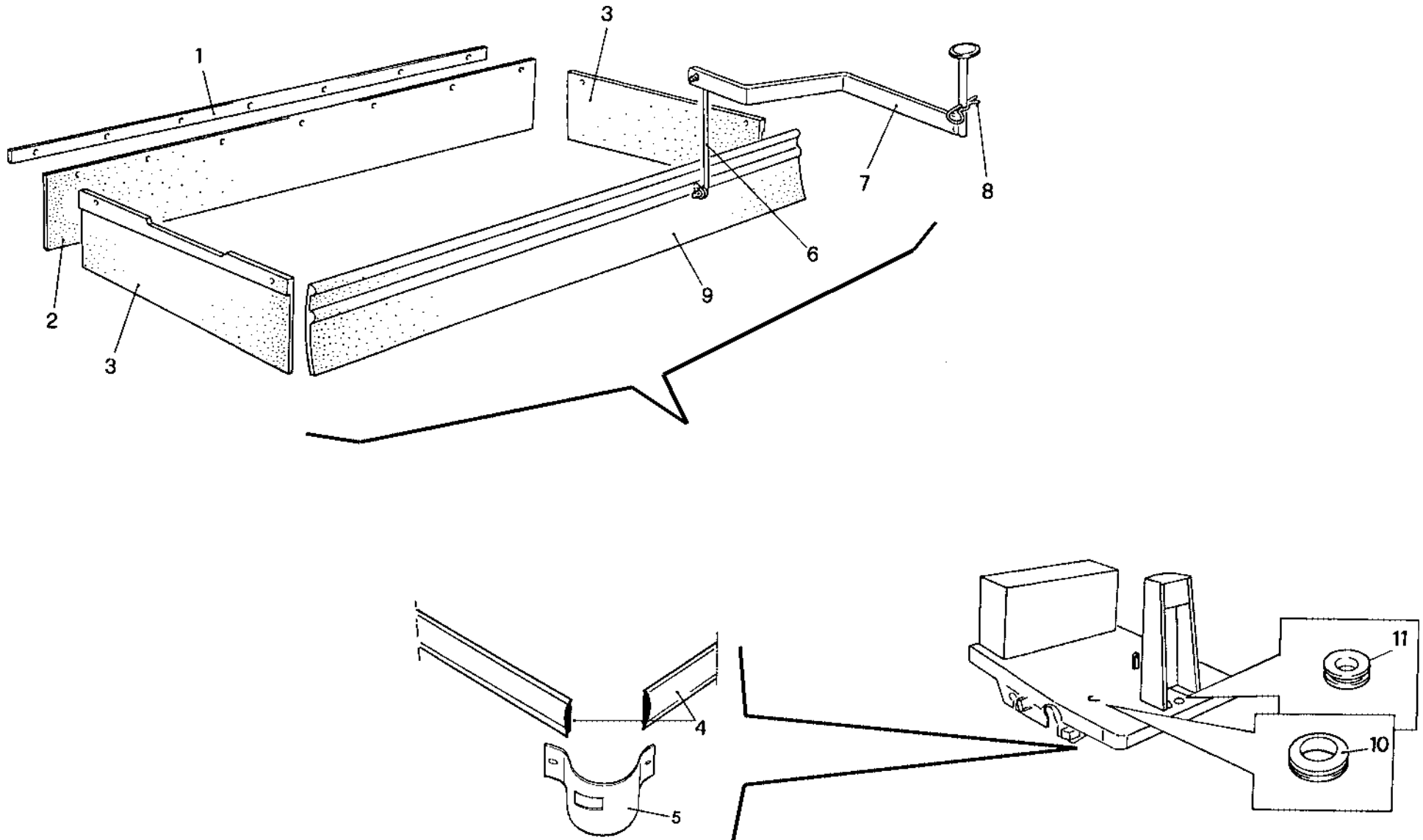


Manta RS36

Dust rubber sections
Gomas guardapolvo
Joints en caoutchouc
Staubschutzgummi
Gomme parapolvere

Table
Tabla
Table
Tafel
Tavola

2



Item n°	Part n°	Quantity	Description	Descripción	Description	Benennung	Descrizione	Remarks
Pieza n°	Código n°	Cantidad						Notas
N° pièce	Code n°	Quantité						Notes
Stück.Nr.	Code Nr.	Anzahl						Bemerkungen
Part. n°	Codice n°	Quantità						Note
1	6290371	1	strip	listel	bande	Leiste	listello	
2	6290381	1	rear dust rubber	goma guardapolvo posterior.	profil pare poussière derr.	Staubfang-Gummiprofil	gomma parapolvere post.	
3	6290391	2	side dust rubber	goma guardapolvo lateral	profil pare poussière latéral	Staubfang-Gummiprofil	gomma parapolvere later.	
4	6290401	108"	bumper	paragolpes	pare-chocs	Prellvorrichtung	paraurti	
5	6290411	1	right bumper	paragolpes diestro	pare-chocs droit	rechte Prellvorrichtung	paraurti destro	
5	6290421	1	left bumper	paragolpes siniestro	pare-chocs gauche	linke Prellvorrichtung	paraurti sinistro	
6	6290431	1	tie-rod	tirante	tirant	Zugbolzen	tirante	
7	6290441	1	pedal	pedal	pédal	Pedal	pedale	
8	6290451	1	split-pin	clavija	goupille	Splint	copiglia	
9	6290461	1	dust rubber	goma guardapolvo	profil pare poussière	Staubhalte-gummiprofil	gomma parapolvere	
10	6290471	1	hole protection	guíahilo	bague de guidage	Kabelring	passafilo	
11	6290481	1	hole protection	guíahilo	bague de guidage	Kabelring	passafilo	



Manta RS36

Table
Mesa
Table
Tafel
Tavola

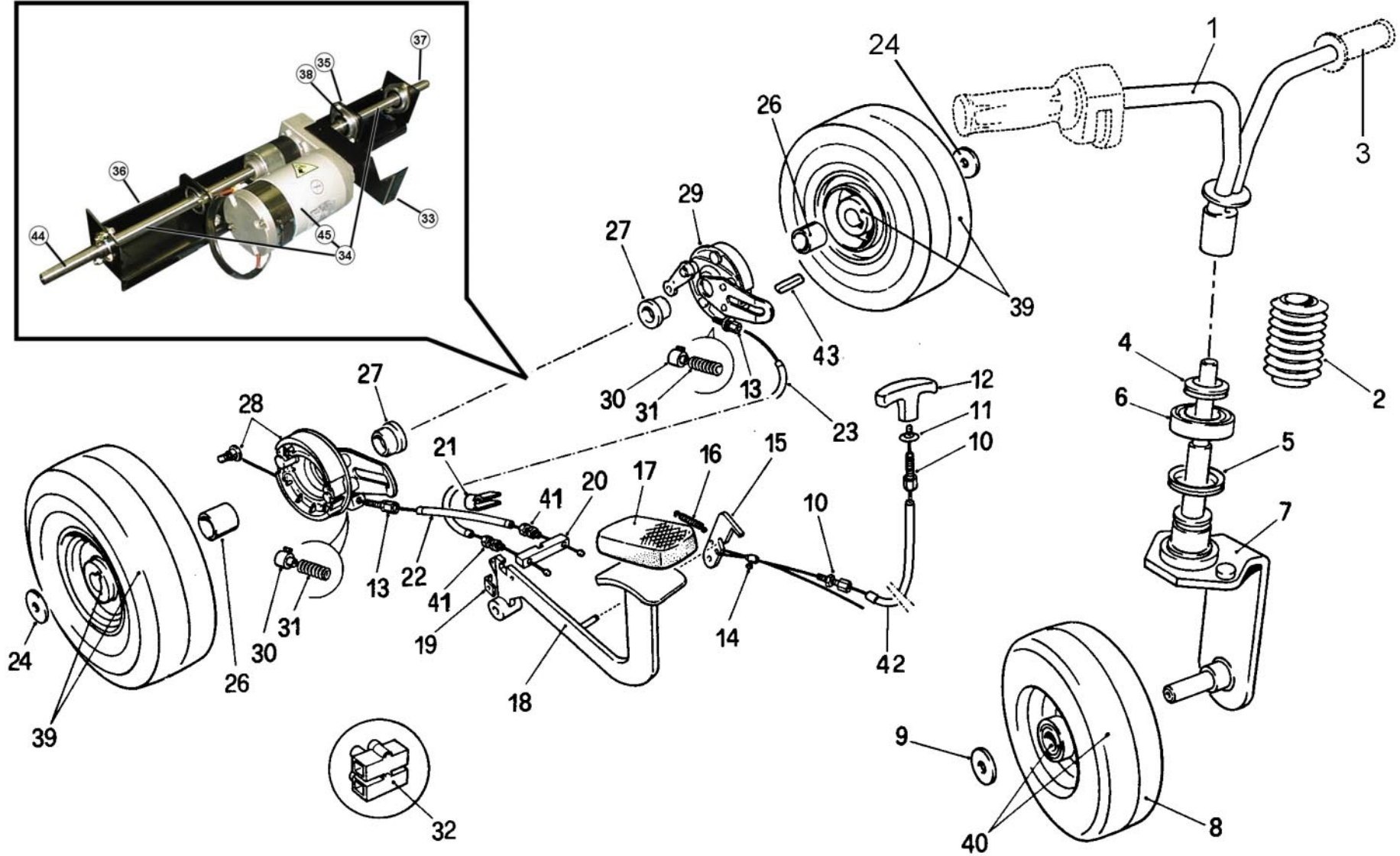
2



Manta RS36

Steering - Wheels - Brakes
Volante - Ruedas - Frenos
Direction - Roues - Freins
Lenkstange - Räder - Bremse
Sterzo - Ruote - Freni

Table
Tabla
Table
Tafel
Tavola



Item#	Part n°	Quantity	Description	Descripción	Description	Benennung	Descrizione	Remarks
Pieza n°	Código n°	Cantidad						Notas
N° pièce	Code n°	Quantité						Notes
Stück.Nr.	Code Nr.	Anzahl						Bemerkungen
Part. n°	Codice n°	Quantità						Note
1	6290491	1	steering	manillar	commande de direction	Lenkstange	manubrio	
2	6290501	1	bellows	fuelle	soufflet	Faltenbalg	soffietto	
3	6290511	1	handle	empuñadura	poignée	Handgriff	manopola	
4	6290521	1	V-ring	V-ring	V-ring	V-ring	V-ring	
5	6290531	1	V-ring	V-ring	V-ring	V-ring	V-ring	
6	6290541	1	bearing	rodamiento	roulement	Lager	cuscinetto	
7	6290551	1	support	soporte	support	Halterung	supporto	
8	6292431	1	tire	anillo engomado	pneu	Reifendecke	anello gommato	
9	6290571	1	washer	arandela	rondelle	Scheibe	rondella	
10	6290581	2	adjusting	registro	reglage	Regler	registro	
11	6290591	1	washer	arandela	rondelle	Scheibe	rondella	
12	6290601	1	handle	manilla	poignée	Handgriff	maniglia	
13	6290581	2	adjusting	registro	reglage	Regler	registro	
14	6290611	1	cable stopper	sujetacable	fixe-câble	Kabelsicherung	fermacavo	
15	6290621	1	plate	placa	plaque	Platte	piastrino	
16	6290631	1	spring	resorte	ressort	Feder	molla	
17	6290641	1	pedal cover	cubrepedal	couvre-pédale	Pedalverkleidung	copripedale	
18	6290651	1	brake pedal	pedal del freno	pédal du frein	Bremspedal	pedale freno	
19	6290661	1	plate	placa	plaque	Platte	piastrino	
20	6290671	1	tie-rod	tirante	tirant	Zugstab	tirante	
21	6290681	2	clamp	abrazadera	collier	Schelle	fascetta	
22	6290691	1	cable flexible	cable flexible	flexible câble	Bowdenkabel	cavo flessibile	
23	6290701	1	cable flexible	cable flexible	flexible câble	Bowdenkabel	cavo flessibile	
24	6290711	2	washer	arandela	rondelle	Scheibe	rondella	
25								
26	6290721	2	spacer	separador	entretoise	Abstandhalter	distanziale	
27	6290731	2	bush	cojinete	douille	Buchse	bronzina	
28	6290741	1	right support	soporte diestro	support droite	rechte Halterung	supporto destro	
29	6290751	1	left support	soporte siniestro	support gauche	linke Halterung	supporto sinistro	
30	6290761	2	cable stopper	sujetacable	fixe-câble	Kabelsicherung	ferma cavo	
31	6290771	2	spring	resorte	ressort	Feder	molla	
32	6290781	1	connector	conector	connecteur	Verbinder	connettore	
33	6290791	1	stirrup	estafa	étrier	Steigbügel	staffa	
34	6290801	1	gear motor complete	motorreductor completo	ensemble motoréducteur	Komplett-Getriebe Motor	motoriduttore completo	
35	6290811	2	support	soporte	support	Halterung	supporto	
36	6290821	1	support	soporte	support	Halterung	supporto	



Manta RS36

Table
Mesa
Tafel
Tavola

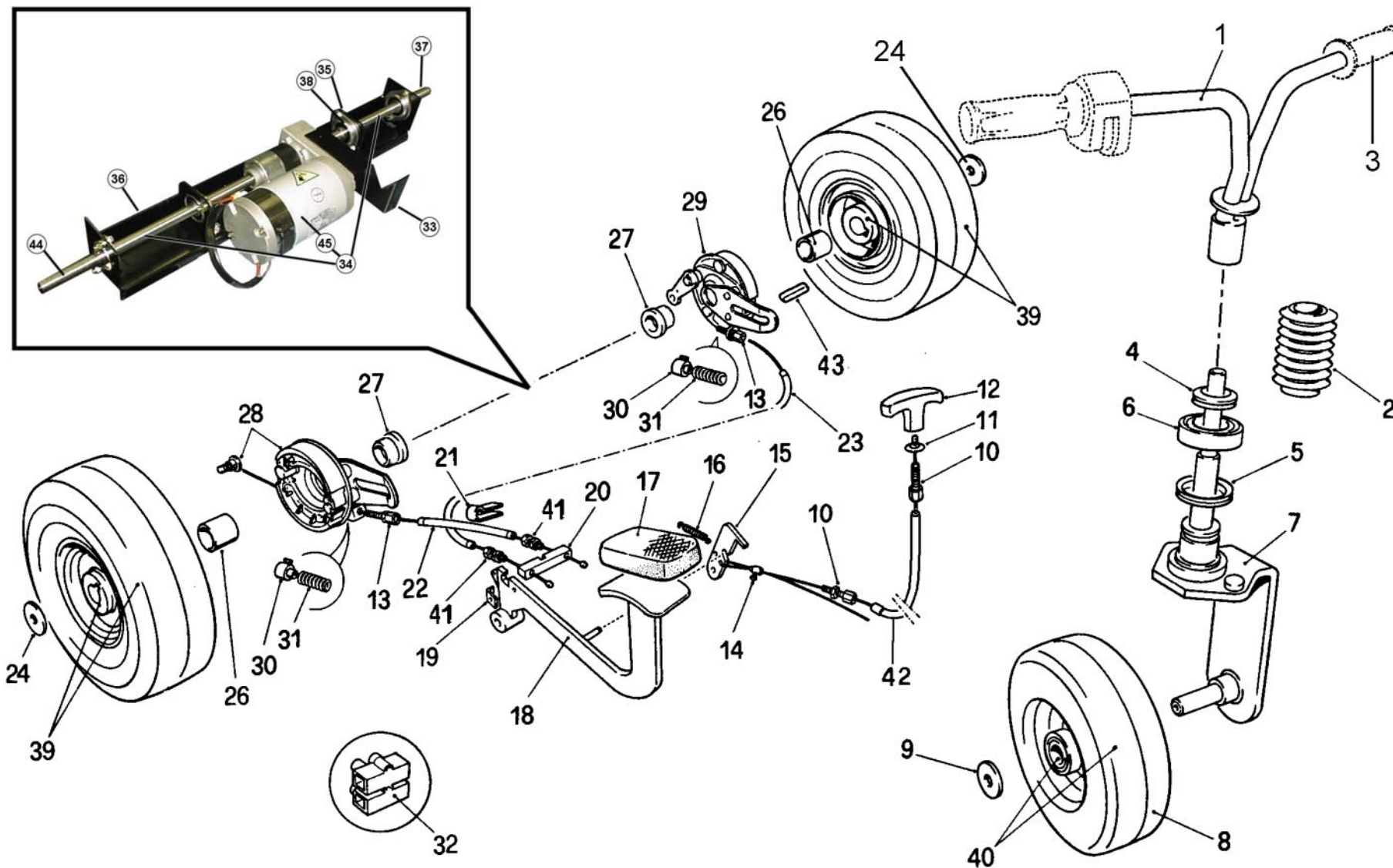


Manta RS36

Steering - Wheels - Brakes
Volante - Ruedas - Frenos
Direction - Roues - Freins
Lenkstange - Räder - Bremse
Sterzo - Ruote - Freni

Table
Tabla
Table
Tafel
Tavola

3



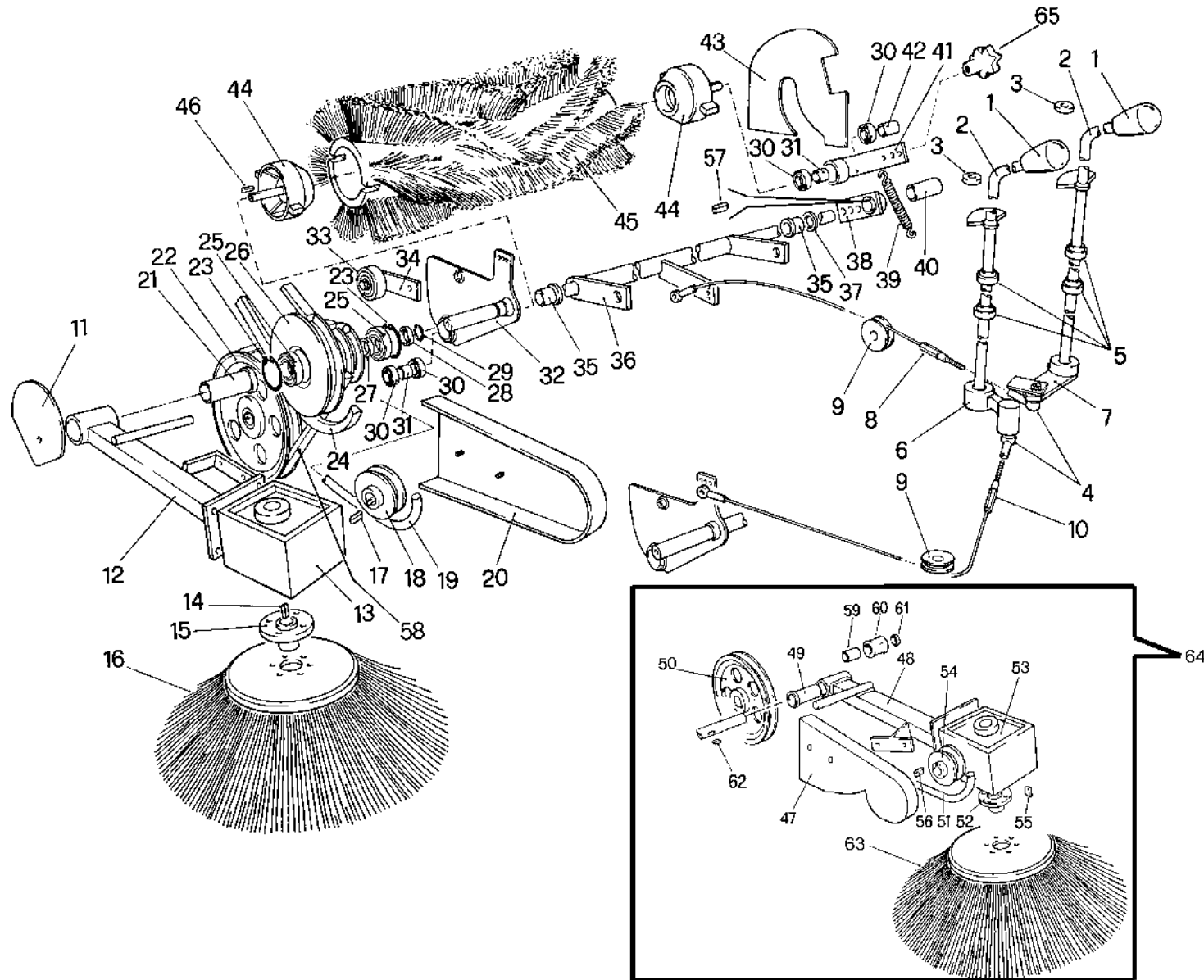


Manta RS36

Main brush and side brushes
Cepillo central y lateral
Balai central et balais latéral
Hauptbürste und Seitenbürsten
Spazzola centrale e laterali

Table
Tabla
Table
Tafel
Tavola

4



Item n°	Part n°	Quantity	Description	Descripción	Description	Benennung	Descrizione	Remarks
Pieza n°	Código n°	Cantidad						Notas
N° pièce	Code n°	Quantité						Notes
Stück.Nr.	Code Nr.	Anzahl						Bemerkungen
Part. n°	Codice n°	Quantità						Note
1	6290911	2	handle	empuñadura	poignée	Handgriff	manopola	
2	6290921	2	lever	leva	levier	Hebel	leva	
3	6290931	2	washer	arandela	rondelle	Scheibe	Rondella	
4	6290941	2	ball joint	articulación de nuez	joint articulé	Gelenkkopf	Snodo sferico	
5	6290951	4	ball joint	articulación de nuez	joint articulé	Gelenkkopf	Snodo sferico	
6	6290961	1	lever	leva	levier	Hebel	leva	
7	6290971	1	lever	leva	levier	Hebel	leva	
8	6290981	1	flexible cable	cable flexible	câble flexible	Bowdenkabel	cavo flessibile	
9	6290991	2	pulley	polea	poulie	Talje	puleggia	
10	6291001	1	flexible cable	cable flexible	câble flexible	Bowdenkabel	cavo flessibile	
11	6291011	1	plate	placa	plaque	Platte	piastrino	
12	6291021	1	support	soporte	support	Halterung	supporto	
13	6291031	1	gear unit	reductor	réducteur	Untersetzungsgetriebe	riduttore	
14	6291041	1	key	chaveta	clavette	Keil	chiavetta	
15	6291051	1	hub	cubo	moyeu	Nabe	mozzo	
16	6291061	1	side brush	escobilla lateral	balai latérale	Seitenbürste	spazzola laterale	
17	6291071	1	key	chaveta	clavette	Keil	chiavetta	
18	6291081	1	pulley	polea	poulie	Riemenscheibe	puleggia	
19	6291091	1	belt	correa	courroie	Riemen	cinghia	
20	6291101	1	crankcase	cárter	carter	Schutzgehäuse	carter	
21	6291111	1	bush	casquillo	douille	Buchse	boccola	
22	6291121	1	pulley	polea	poulie	Riemenscheibe	puleggia	
23	6291131	2	stop ring	anillo de seguridad	anneau d'arrêt	Sperring	anello d'arresto	
24	6291141	1	belt	correa	courroie	Riemen	cinghia	
25	6291151	2	bearing	rodamiento	roulement	Lager	cuscinetto	
26	6291161	1	pulley	polea	poulie	Riemenscheibe	puleggia	
27	6291171	1	spacer	separador	entretoise	Abstandhalter	distanziale	
28	6291181	1	spacer	separador	entretoise	Abstandhalter	distanziale	
29	6291191	1	ring	anillo	anneau	Ring	anello	
30	6291201	4	bearing	rodamiento	roulement	Lager	cuscinetto	
31	6291211	2	spacer	separador	entretoise	Abstandhalter	distanziale	
32	6291221	1	support	soporte	support	Halterung	supporto	
33	6291231	1	bearing	rodamiento	roulement	Lager	cuscinetto	
34	6291241	1	belt tightener	tensor de correa	tendeur de courroie	Riemenspanner	tendicinghia	
35	6291251	2	bush	casquillo	douille	Buchse	boccola	
36	6291261	1	axle	eje	axe	Achse	asse	



Manta RS36

Table
Mesa
Table
Tafel
Tavola

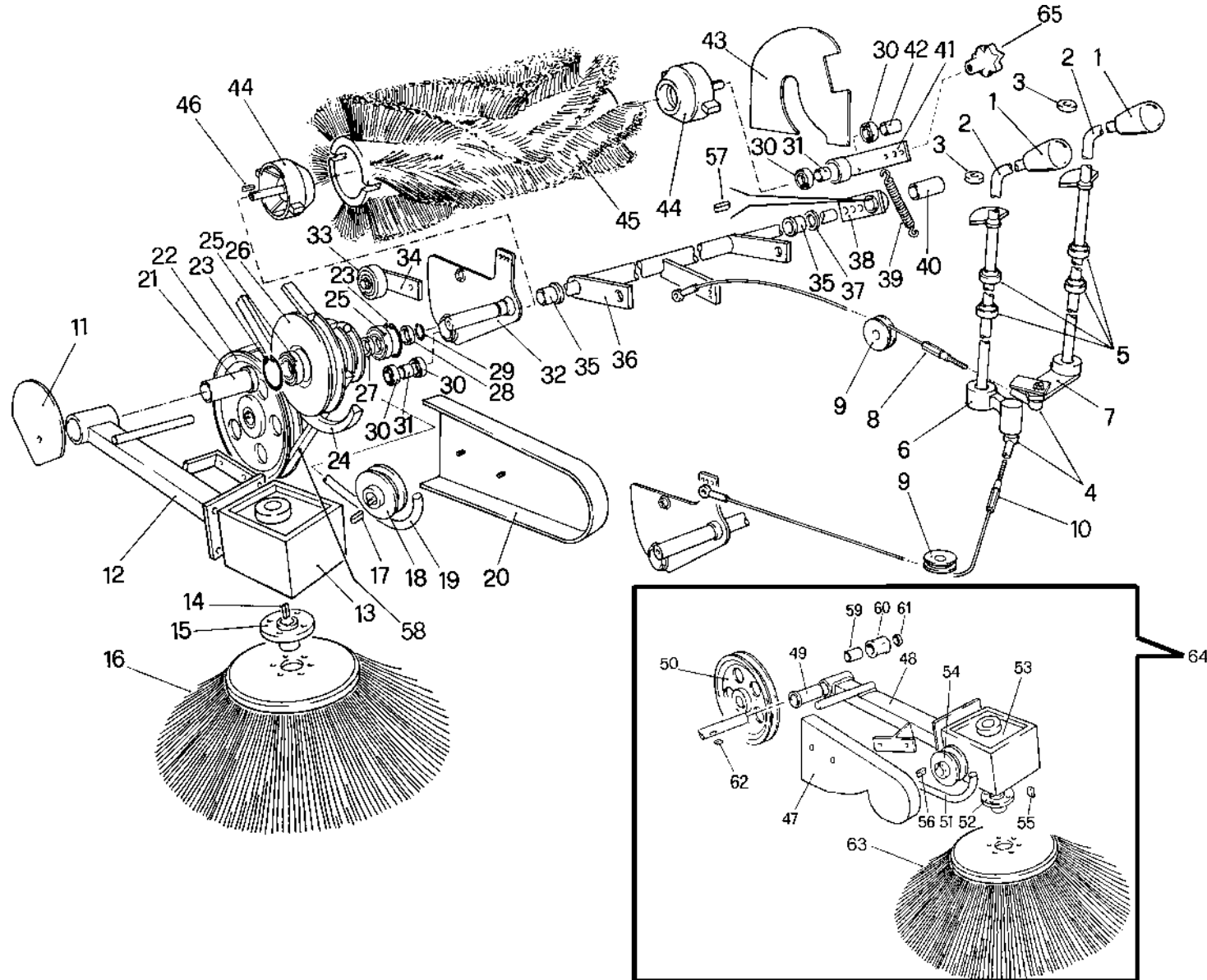
4



Manta RS36

Main brush and side brushes
Cepillo central y lateral
Balai central et balais latéral
Hauptbürste und Seitenbürsten
Spazzola centrale e laterali

Table
Tabla
Table
Tafel
Tavola



Item n°	Part n°	Quantity	Description	Descripción	Description	Benennung	Descrizione	Remarks
Pieza n°	Código n°	Cantidad						Notas
N° pièce	Code n°	Quantité						Notes
Stück.Nr.	Code Nr.	Anzahl						Bemerkungen
Part. n°	Codice n°	Quantità						Note
37		1	washer Ø 20x28x1	arandela Ø 20x28x1	rondella Ø 20x28x1	Scheibe Ø 20x28x1	rondella Ø 20x28x1	
38	6291271	1	support	soporte	support	Halterung	supporto	
39	6291281	1	spring	molla	ressort	Feder	molla	
40	6291291	1	spacer	separador	entretoise	Abstandhalter	distanziale	
41	6291301	1	support	soporte	support	Halterung	supporto	
42	6291311	1	spacer	separador	entretoise	Abstandhalter	distanziale	
43	6291321	1	cover	tapón	couvercle	Abdeckung	coperchio	
44	6291331	2	roll	rodillo	roleau	Rollen	ruzzo	
45	6291341	1	PPL main brush	cepillo centrale en PPL	balai centrale en PPL	Hauptbürste aus PPL	spazzola centrale in PPL	
45	6291351	1	NATURAL FIBER main brush	cepillo centrale TAMPICO	balai centrale en FIBRE NATURELLE	Hauptbürste aus NATURFASE	spazzola centrale TAMPICO	optional
45	6291361	1	NYLON main brush	cepillo centrale NYLON	balai centrale en NYLON	Hauptbürste aus NYLON	spazzola centrale NYLON	optional
46	6291371	1	key	chaveta	clavette	Keil	chiavetta	
47	6291381	1	crankcase	cárter	carter	Schutzgehäuse	carter	optional
48	6291391	1	support	support	support	Halterung	support	optional
49	6291111	1	bush	casquillo	douille	Buchse	boccola	optional
50	6291121	1	pulley	polea	poulie	Riemenscheibe	puleggia	optional
51	6291091	1	belt	correa	courroie	Riemen	cinghia	optional
52	6291051	1	hub	mozzo	moyeu	Nabe	mozzo	optional
53	6291031	1	gear unit	reductor	réducteur	Untersetzungsgetriebe	riduttore	optional
54	6291081	1	pulley	polea	poulie	Riemenscheibe	puleggia	optional
55	6291041	1	key	chaveta	clavette	Keil	chiavetta	optional
56	6291071	1	key	chaveta	clavette	Keil	chiavetta	optional
57	6291441	1	key	chaveta	clavette	Keil	chiavetta	
58	6291451	1	belt	correa	courroie	Riemen	cinghia	
59	6291461	1	spacer	separador	entretoise	Abstandhalter	distanziale	optional
60	6291471	1	roller	rodillo	rouleau	Rolle	ruzzo	optional
61	6290571	1	washer	arandela	rondelle	Scheibe	rondella	optional
62	6291371	1	key	chaveta	clavette	Keil	chiavetta	optional
63	6291061	1	left brush	cepillo lateral izquierdo	balai lateral gauche	linke Seitenbürste	spazzola laterale sinistra	optional
64	6292161	1	left brush kit	ensamblaje cepillo lateral izquierdo	ensemble balai lateral gauche	linke Seitenbürste Komplet	Assieme spazzola laterale sinistra	optional
65	6291411	1	volantino	pomo	poignée	Knopf	volantino	



Manta RS36

Table
Mesa
Table
Tafel
Tavola

4

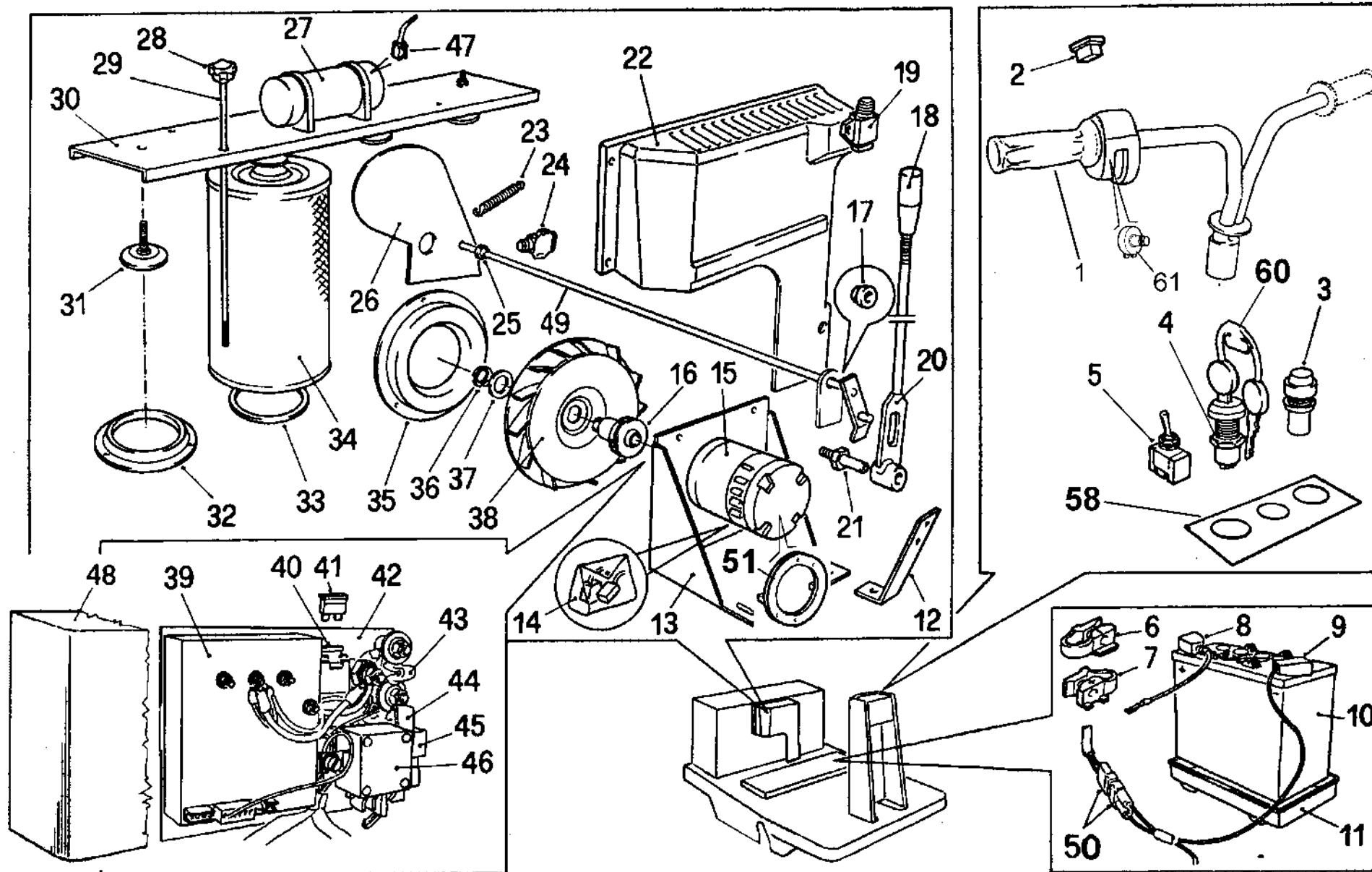


Manta RS36

Electric system - Suction fan and filters
Instalación eléctrica - Ventilador aspiración y filtros
Installation électrique - Ventilateur asp. et filtres
Elektrische Anlage- Ansaugventilator und Filter
Impianto elettrico - Ventola aspirazione e filtri

Table
Tabla
Table
Tafel
Tavola

5



Item#	Part n°	Quantity	Description	Descripción	Description	Benennung	Descrizione	Remarks
Peza n°	Código n°	Cantidad						Notas
N° pièce	Code n°	Quantité						Notes
Stück.Nr.	Code Nr.	Anzahl						Bemerkungen
Part. n°	Codice n°	Quantità						Note
1	6291501	1	accelerator	acelerador	accélérateur	Komplett-Akzeleratorgriff	acceleratore	
2	6291511	1	button	pulsador	bouton	Wechseln	pulsante	
3	6291521	1	battery warning light	espía baterías	témoin batterie	Leuchte Batterie	spia batterie	
4	6291531	1	key switch	interruptor de encendido	interrupteur à clé	Schlüsselschalter	interruttore avviamento	
5	6291541	1	switch	interruptor	interrupteur	schalter	interruttore	
6	6291551	2	battery terminal -	terminal -	borne de batterie -	Klemme -	morsetto -	
7	6291561	2	battery terminal +	terminal +	borne de batterie +	Klemme +	morsetto +	
8	6291571	2	battery terminal cover +	tapa terminal +	couverture borne de batt. +	Klemmenkappe +	coprimorsetto +	
9	6291581	2	battery terminal cover -	tapa terminal -	couverture borne de batt -	Klemmenkappe -	coprimorsetto -	
10	6291591	2	battery	batería	batterie	batterie	batteria	
11	6291601	2	support	soporte	support	Halterung	supporto	
12	6291611	1	support	soporte	support	Halterung	supporto	
13	6291621	1	support	soporte	support	Halterung	supporto	
14	6291631	1	carbon brushes kit	serie carboncillo	jeu de balais au carbon	Kohlenbürstensatz	serie carboncini	
15	6291641	1	electric motor	motor eléctrico	moteur électrique	Elektrische Motor	motore elettrico	
16	6291651	1	pulley	polea	poulie	Riemenscheibe	puleggia	
17	6291661	1	bush	casquillo	douille	Buchse	boccola	
18	6291671	1	handle	empuñadura	poignée	Handgriff	manopola	
19	6291681	1	microswitch	desviador	microinterrupteur	Mikroschalter	deviatore	
20	6291691	1	lever	leva	levier	Hebel	leva	
21	6291701	1	pin	tomillo	pivot	bolzen	perno	
22	6291711	1	conveyer	transportador	conveyeur	Staubsammler	convogliatore	
23	6291721	1	spring	resorte	ressort	Feder	molla	
24	6291681	1	microswitch	desviador	microinterrupteur	Mikroschalter	deviatore	
25	6291661	1	bush	casquillo	douille	Buchse	boccola	
26	6291751	1	suction shut-off	cierre aspiración	fermeture d'aspiration	Ansaugverschluß	chiusura aspirazione	
27	6291761	1	shaker	vibrador	vibrateur	Rüttler	scuotitore	
28	6291771	4	handwheel	volante	volant	Handrad	volantino	
29	6291781	4	tie-rod	tirante	tirant	Zugbolzen	tirante	
30	6291791	1	support	soporte	support	Halterung	supporto	
31	6291801	4	cover	tapaderita	couvercle	Haube	coperchietto	
32	6291811	2	ring	anillo	anneau	Ring	anello	
33	6291821	4	dustproofing ring	anillo guardapolvo	anneau pare-poussière	Staubdichtungsring	anello parapolvere	
34	6291831	4	paper dust filter	filtro de polvo en papel	filtre poussière en papier	Staubfilter aus Papier	filtro polvere in carta	
34	6291841	4	plyester dust filter	filtro de polvo en poliéster	filtre poussière en polyester	Staubfilter aus Polyester	filtro polvere in poliester	
35	6291851	1	conveyer	transportador	conveyeur	Staubsammler	convogliatore	



Manta RS36

Table
Mesa
Table
Tafel
Tavola

5

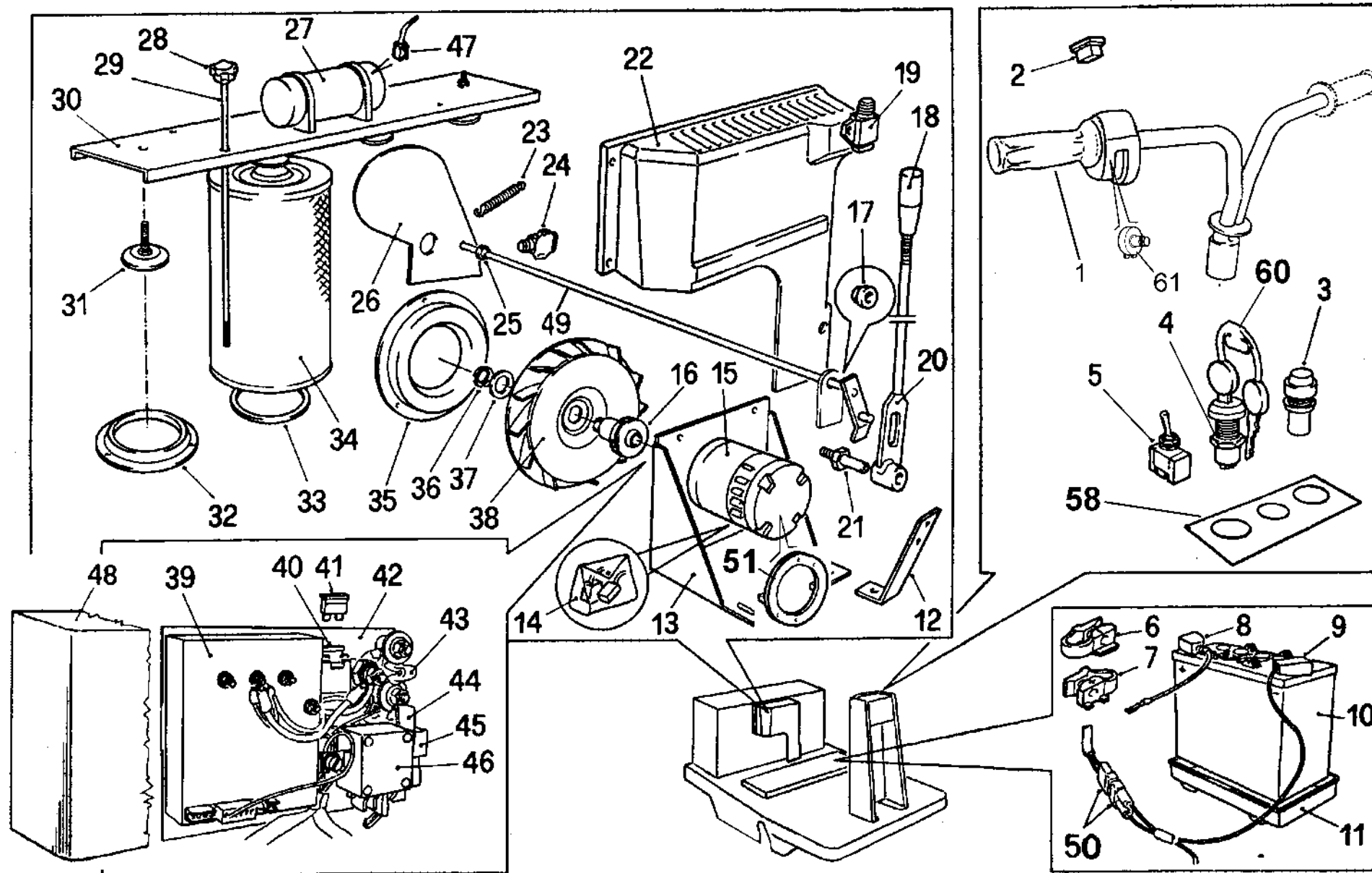


Manta RS36

Electric system - Suction fan and filters
Instalación eléctrica - Ventilador aspiración y filtros
Installation électrique - Ventilateur asp. et filtres
Elektrische Anlage- Ansaugventilator und Filter
Impianto elettrico - Ventola aspirazione e filtri

Table
Tabla
Table
Tafel
Tavola

5



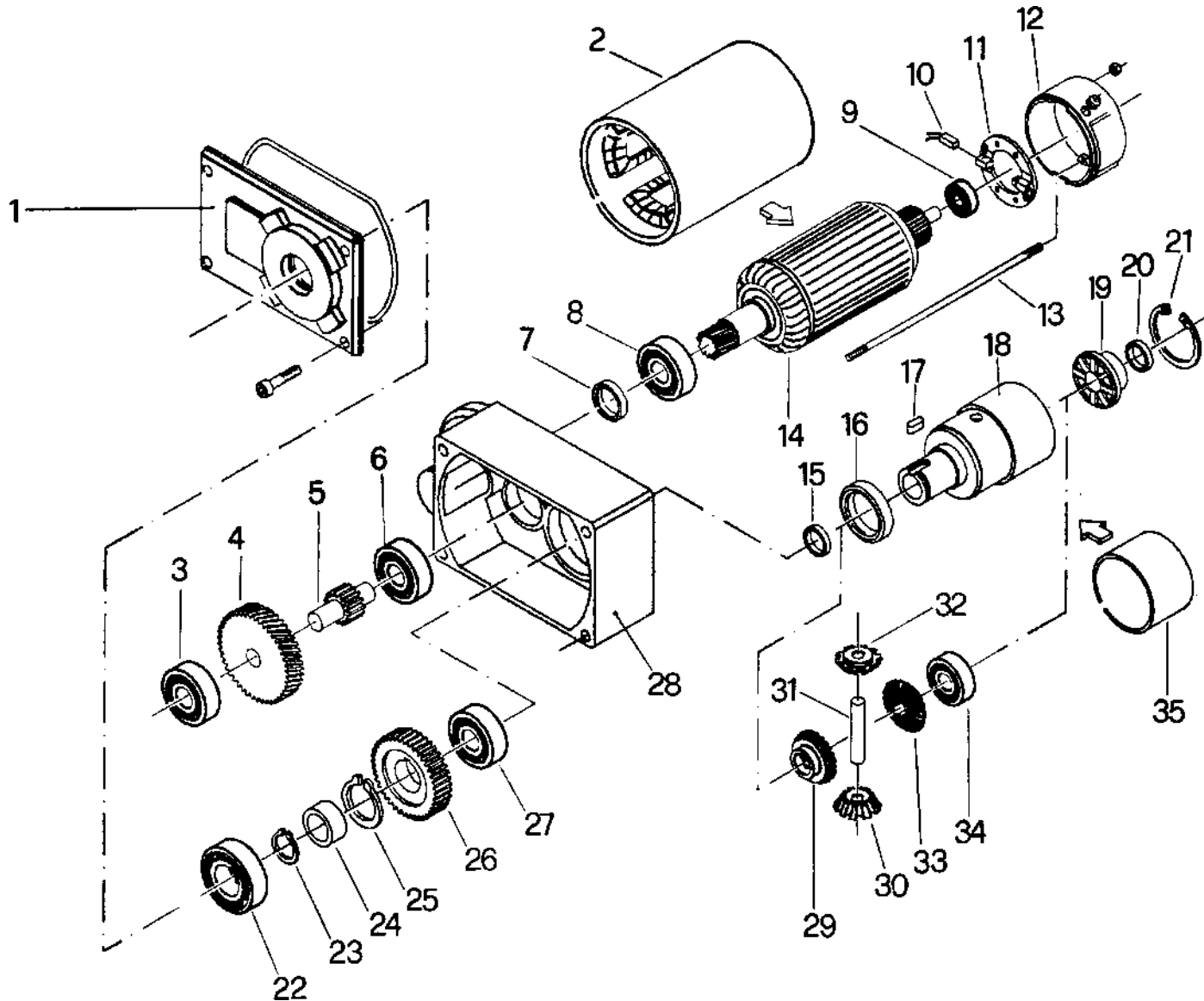


Manta RS36

Gearmotor
Motorreductor
Motorréducteur
Getriebemotor
Motoriduttore

Table
Tabla
Table
Tafel
Tavola

6



Item#	Part n°	Quantity	Description	Descripción	Description	Benennung	Descrizione	Remarks
Pieza n°	Código n°	Cantidad						Notas
N° pièce	Code n°	Quantité						Notes
Stück.Nr.	Code Nr.	Anzahl						Bemerkungen
Part. n°	Codice n°	Quantità						Note
1		1	cover	tapón	couvercle	Abdeckung	coperchio	
2		1	chassis	chasis	châssis	Fahrgestell	carcassa	
3		1	bearing	rodamiento	roulement	Lager	cuscinetto	
4		1	gear	engranaje	engranege	Zahnrad	ingranaggio	
5		1	gear	engranaje	engranege	Zahnrad	ingranaggio	
6		1	bearing	rodamiento	roulement	Lager	cuscinetto	
7		1	spacer	separador	entretoise	Abstandhalter	distanziale	
8		1	bearing	rodamiento	roulement	Lager	cuscinetto	
9		1	bearing	rodamiento	roulement	Lager	cuscinetto	
10	6291631	1	carbon brushes kit	serie carbonillo	jeu de balais au carbon	kohlenbürstensatz	serie carboncini	
11		1	brush holder	portacarbonillo	porte balais au carbon	Bürstenhalter	porta carboncini	
12		1	cover	culata	couvercle	Kohlenstiftschutzhaube	culatta	
13		1	tie-rod	tirante	tirant	Zugstab	tirante	
14		1	rotor	rotor	induit	Anker	indotto	
15		1	ring	anillo	anneau	Ring	anello	
16		1	spacer	separador	entretoise	Abstandhalter	distanziale	
17		1	key	chavetta	clavette	Keil	chiavetta	
18		1	support	soporte	support	Halterung	supporto	
19		1	lock	cierre	fermeture	Schloß	chiusura	
20		1	ring	anillo	anneau	Ring	anello	
21		1	stop ring	anillo de seguridad	anneau d'arrêt	sperring	anello d'arresto	
22		1	bearing	rodamiento	roulement	Lager	cuscinetto	
23		1	stop ring	anillo de seguridad	anneau d'arrêt	sperring	anello d'arresto	
24		1	spacer	separador	entretoise	Abstandhalter	distanziale	
25		1	stop ring	anillo de seguridad	anneau d'arrêt	sperring	anello d'arresto	
26		1	gear	engranaje	engranege	Zahnrad	ingranaggio	
27		1	bearing	rodamiento	roulement	Lager	cuscinetto	
28		1	body	cuerpo	corps	Leiche	corpo	
29		1	gear	engranaje	engranege	Zahnrad	ingranaggio	
30		1	gear	engranaje	engranege	Zahnrad	ingranaggio	
31		1	pin	tornillo	pivot	bolzen	perno	
32		1	gear	engranaje	engranege	Zahnrad	ingranaggio	
33		1	gear	engranaje	engranege	Zahnrad	ingranaggio	
34		1	bearing	rodamiento	roulement	Lager	cuscinetto	
35		1	clamp	faja	collier	Schelle	fascia	
36								



Manta RS36

Table
Mesa
Table
Tafel
Tavola

6

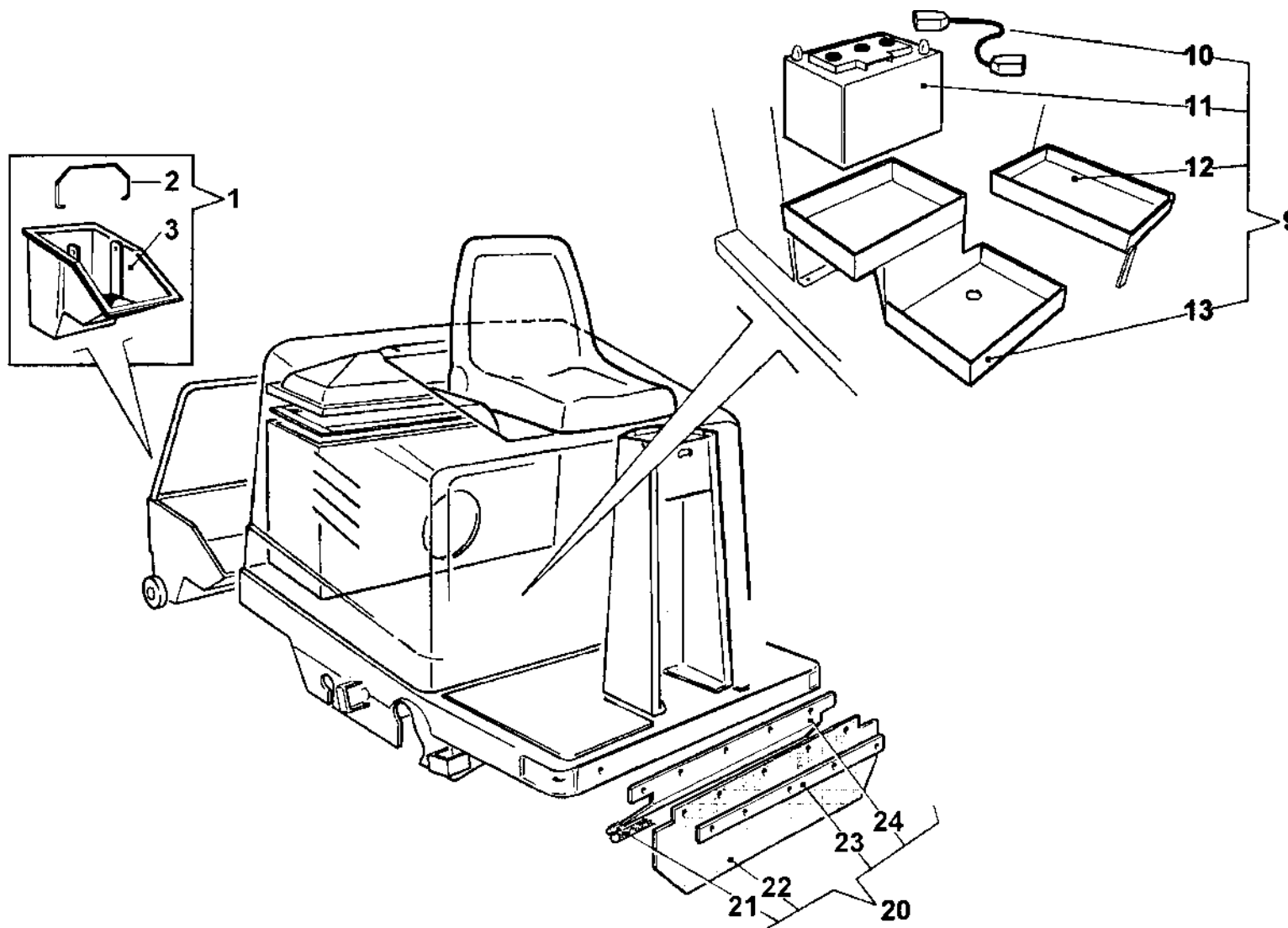


Manta RS36

Optional
Opcional
Options
Optionen
Optional

Table
Tabla
Table
Tafel
Tavola

7



Item n°	Part n°	Quantity	Description	Descripción	Description	Benennung	Descrizione	Remarks
Pieza n°	Código n°	Cantidad						Notas
N° pièce	Code n°	Quantité						Notes
Stück Nr.	Code Nr.	Anzahl						Bemerkungen
Part. n°	Codice n°	Quantità						Note
1	6292201	1	bucket kit	ensamblaje cubo	ensemble bac	Kit Mülleimer	assieme secchiello	
2	6292211	2	handle	manija	manche	Handgriff	manico	
3	6292221	2	bucket	cubo	bac	Mülleimer	secchiello	
4								
5								
6								
7								
7								
8								
8								
9	6292301	1	4 batteries kit	ensamble 4 baterías	Kit montage 4 batteries	4 Batter.Einbau-anlage	ass. montag. 4 batterie	
10	6292311	3	battery cable	cable batería	câble pour batteries	Batteriekabel	cavo colleg. batterie	
11	6292321	4	battery	batería	batterie	Batterie	batteria	
12	6292331	1	left support	soporte izquierdo	support gauche	linke Halterung	supporto sinistro	
13	6292341	1	right support	soporte derecho	support droit	rechte Halterung	supporto destro	
14								
15								
16								
17								
18								
19								
20	6292351	1	dust conveyer kit	ensam. goma anterior	kit convoyeur poussière	komplett Hinter-Staubfan	ass. convogl. polvere	
21	6292361	32"	rubber section	sección goma	profil en caoutchouc	Gummiprofil	profilo in gomma	
22	6292371	1	dust rubber	goma	profil pare poussière	Staubfang-Gummiprofil	gomma parapolvere	
23	6292381	1	strip	listón	bande	Leiste	listello	
24	6292391	1	strip	listón	bande	Leiste	listello	
25								
26								
27								
28								
29								
30								
31								
32								
33								
34								



Manta RS36

Table
Mesa
Table
Tafel
Tavola

7



Manta RS36

Bolts and nuts

Table

8

Item n°	Part n°	Quantity	Description	TABLE
1	see main page	-	lever lock	1
		2	M6x16 hexagonal-head screw	
		2	M6 nut	
		2	Ø6 split-washer	
		2	Ø6 washer	
2	see main page	-	spacer	
		2	M8x50 half thread hexagonal-head screw	
		2	Ø8 split-washer	
		2	Ø8 washer	
4	see main page	-	belt tightener	
		2	M10x20 hexagonal-head screw	
		2	Ø10 split-washer	
5	see main page	-	belt tightener	
		2	M8x14 hexagonal-head screw	
		2	Ø8 split-washer	
		2	Ø8x24 washer	
		2	M6x16 hexagonal-head screw	
		2	Ø6 split-washer	
		2	Ø6x18 washer	
9	see main page	-	bush	
		2	M8x20 rounded head socket screw	
10	see main page	-	spacer	
		2	M8x14 hexagonal-head screw	
		2	Ø8 split-washer	



Manta RS36

Bolts and nuts

Table
8a

Item n°	Part n°	Quantity	Description	TABLE
11	see main page	-	handle	1
		2	M6x45 hexagonal-head screw	
		2	M6 nut	
		2	Ø6 washer	
12	see main page	-	support	
		2	M8x20 hexagonal-head screw	
		2	M8 nut	
		2	Ø8 split-washer	
		4	Ø8 washer	
13	see main page	-	dashboard	
		2	M6x35 cross-slotted screw	
		4	Ø6x18 washer	
		6292401	4	
14	see main page	-	plate	
		2	M8x25 rounded head-socket screw	
		2	Ø8 washer	
		2	M8 low self-locking nut	
15	see main page	-	left cover	
20	see main page	-	right cover	
		4	M6x16 half-camber cross-slotted screw	
17	see main page	-	plate	
		2	M4x25 cross-slotted screw	
		2	M4 self-locking nut	
		2	Ø4 washer	



Manta RS36

Bolts and nuts

Table
8b

Item n°	Part n°	Quantity	Description	TABLE
18	see main page	-	pin	1
		1	M8x20 hexagonal-head screw	
		1	Ø8 split-washer	
		1	Ø8 washer	
21	see main page	-	frontal cover	
35	see main page	-	frontal support	
		4	M6 insert	
		2	M8x25 hexagonal-head screw	
		4	Ø 8 washer	
		2	M8 low self-locking nut	
		2	M6x16 cross-slotted screw	
22	see main page	-	support	
		4	M8x20 hexagonal-head screw	
		6	M6 insert	
		4	Ø6 split-washer	
		4	M8 nut	
			Ø6 washer	
23	see main page	-	board	
		10	4x16 rivet	
24	see main page	-	chassis	
		6	M6 insert	
		4	M5 insert	
30	see main page	-	seat	
		4	M8x40 hexagonal headscrew	
		4	Ø8x24 washer	
		4	Ø8 split-washer	
		4	M8 nut	
		4	Ø8 washer	
37	see main page	-	Revolving light-buzzer-horn	
		4	4,8x13 self-tapping screw	



Manta RS36

Bolts and nuts

Table
8c

Item n°	Part n°	Quantity	Description	TABLE
31	see main page	-	right guard	1
		8	4x12 self-tapping screw	
		8	Ø4x16 washer	
1	see main page	-	strip	2
		7	M5x12 hexagonal head screw	
		7	M5 nut	
3	see main page	-	side dust rubber	2
		4	M5x16 cross-slotted screw	
5	see main page	-	right-left bumper	2
		4	M8x20 half-camber allen socket-head screw	
		4	Ø8 washer	
		4	Ø8 split-washer	
		4	M8 nut	
		2	M8x50 half-thread allen socket-head screw	
2	M8 self-locking nut			
6	see main page	-	tie-rod	2
		2	Ø6 washer	
		2	3x25 split-pin	
7	see main page	-	pedal	2
		1	M8x25 hexagonal head screw	
		1	Ø8x24 washer	
		1	M8 self-locking nut	
1	see main page	-	steering	3
		2	M8x20 flatend set screw	
9	see main page	-	washer	3
		1	M8x20 hexagonal head screw	
		1	Ø8 split-washer	



Manta RS36

Bolts and nuts

Table
8d

Item n°	Part n°	Quantity	Description	TABLE
18	see main page	-	brake pedal	3
		1	M10x50 hexagonal head screw	
		1	M10 low self locking nut	
19	see main page	-	plate	
		1	M5x12 hexagonal head screw	
		1	Ø5 split-washer	
21	see main page	-	clamp	
		2	M5x12 hexagonal head screw	
		2	Ø5 washer	
24	see main page	-	washer	
		2	M8x20 rounded head-socket screw	
		2	Ø8 split-washer	
33	see main page	-	stirrup	
		3	M8x20 hexagonal head screw	
		3	M8 nut	
		3	Ø8 split-washer	
		3	Ø8 washer	
35	see main page	-	support	
		8	M8x20 hexagonal head screw	
		12	Ø8 washer	
		8	Ø8 split-washer	
		8	M8 nut	
38	see main page	-	support	
		4	M8x25 hexagonal head screw	
		4	Ø8 split-washer	
		4	M8 nut	
		8	Ø8 washer	



Manta RS36

Bolts and nuts

Table
8e

Item n°	Part n°	Quantity	Description	TABLE
4	see main page	-	ball joint	4
		2	Ø6 split-washer	
8	see main page	-	flexible cable	
		2	M6 nut	
		1	M6x20 hexagonal head screw	
		2	Ø6 washer	
9	see main page	-	pulley	
		2	M8x25 hexagonal head screw	
		2	M8 low nut	
		2	M8 low self-locking nut	
10	see main page	-	flexible cable	
		2	M6 nut	
		2	M6x16 hexagonal head screw	
11	see main page	-	plate	
		1	M8x20 rounded head-socket screw	
		1	Ø8 split-washer	
13	see main page	-	gear unit	
		4	M6x20 hexagonal head screw	
		4	Ø6 split-washer	
		4	Ø6 washer	
15	see main page	-	hub	
		1	M6x16 hexagonal head screw	
		1	Ø6 split-washer	
		1	Ø6x18 washer	
16	see main page	-	side brush	
		1	M6x16 allen socket head screw	



Manta RS36

Bolts and nuts

Table
8f

Item n°	Part n°	Quantity	Description	TABLE
18	see main page	-	pulley	
		1	M4x16 hexagonal head screw	
		1	Ø4 split-washer	
		1	Ø4x16 washer	
20	see main page	-	crankcase	
		2	M5x12 cross-slotted screw	
22	see main page	-	pulley	
		1	M6x16 hexagonal head screw	
		1	Ø6 split-washer	
33	see main page	-	bearing	
		1	M8x16 hexagonal head screw	
		1	Ø8 split-washer	
39	see main page	-	spring	
		1	M6x20 hexagonal head screw	
		1	M6 nut	
		1	M6 self-locking nut	
40	see main page	-	spacer	
		1	M8x20 half-camber cross-slotted screw	
		1	Ø8 split-washer	
41	see main page	-	support	
		1	Ø10 split-washer	
42	see main page	-	spacer	
		1	M6x16 hexagonal head screw	
		1	Ø6 split-washer	
44	see main page	-	roll	
		2	Ø12 seeger	



Manta RS36

Bolts and nuts

Table
8g

Item n°	Part n°	Quantity	Description	TABLE
47	see main page	-	crankcase	4
		2	M5x16 cross-slotted screw	
		4	Ø5x15 washer	
52	see main page	-	hub	
		1	M6x16 hexagonal head screw	
		1	Ø6 split-washer	
		1	Ø6x18 washer	
53	see main page	-	gear unit	
		4	M6x20 hexagonal head screw	
		4	Ø6 split-washer	
		4	Ø6 washer	
54	see main page	-	pulley	
		1	M4x16 hexagonal head screw	
		1	Ø4 split-washer	
		1	Ø4x15 washer	
59	see main page	-	spacer	
60	see main page	-	roller	
		1	M8x60 hexagonal head screw	
		2	Ø8x24 washer	
		1	Ø8 split-washer	
		1	Ø8 washer	
		1	M8 nut	
11	see main page	-	support	5
		4	M10x20 flathead socket screw	



Manta RS36

Bolts and nuts

Table
8i

Item n°	Part n°	Quantity	Description	TABLE
21	see main page	-	pin	5
		1	M10 nut	
		1	Ø10 split-washer	
		1	Ø10 washer	
22	see main page	-	conveyer	
		3	M6x16 hexagonal head screw	
		1	M6x20 hexagonal head screw	
		4	Ø6x18 washer	
23	see main page	-	spring	
		1	M5x25 hexagonal head screw	
		1	M5 stopnut	
		1	M5 nut	
		1	Ø5 split-washer	
		1	Ø5 washer	
24	see main page	-	microswitch	
		2	M4x20 cross-slotted screw	
		4	Ø4 washer	
		2	Ø4 split-washer	
		2	M4 nut	
26	see main page	-	suction shut-off	
		1	M8x12 flatend set screw	
		1	M8 low nut	
		1	Ø10 washer	
27	see main page	-	suction shut-off	
		4	M6x16 hexagonal head screw	
		4	Ø6 split-washer	
		4	Ø6 washer	
28	see main page	-	handwheel	
		4	Ø8 washer	

MANTA

MANTA

NSS ® Enterprises, Inc.

3115 Frenchmens Road, Toledo, Ohio 43607

PHONE (419) 531-2121 FAX (419) 531-3761

NSS ® Enterprises, Inc. European Distribution Centre

Unit II, Pinfold Trading Estate * 55 Nottingham Road
STAPLEFORD, NOTTINGHAM NG9 8AD ENGLAND U.K.

PHONE: (44) 0115 939 1568 * FAX: (44) 0115 949 0615