

# MUSTANG 1500 20" FLOOR MACHINE

## IMPORTANT SAFETY INSTRUCTIONS

### SAVE THESE INSTRUCTIONS

READ AND UNDERSTAND ALL INSTRUCTIONS  
BEFORE OPERATING OR SERVICING MACHINE  
THIS MACHINE IS INTENDED FOR COMMERCIAL USE ONLY



## DANGER!

Failure to Observe These Instructions Can Cause Fire, Electrical Burn,  
Shock or Electrocution To Machine Operator or Bystanders.

- **NEVER** attempt to operate machine unless you have been trained in its operation.
- **NEVER** lock switch lever in the ON position or attempt to defeat the automatic switch lock-out. The lock out prevents accidental starting of the machine.
- **ALWAYS** disconnect cord before changing brushes, pads, etc.
- **ALWAYS** use care to keep electrical supply cord from contacting the drive block.
- **NEVER** operate machine with a cut, abraded, or taped cord.
- **NEVER** operate machine with a broken grounding blade on the plug.
- **ALWAYS** replace entire cord when cord or plug is damaged in any manner. See page 2 for wiring diagram.
- **NEVER** handle machine, cord or plug with wet hands.
- **NEVER** drop or insert any object into any machine opening.
- **ALWAYS** keep face, fingers, hair or any body part, or loose clothing away from any machine opening or moving part
- **NEVER** change pads, attempt to service or perform maintenance functions while machine is plugged into electrical outlet.
- **NEVER** leave machine unattended when plugged in. Unplug machine from electrical outlet when not in use.
- **ALWAYS** turn machine off before unplugging from electrical outlet.
- **NEVER** use with a flammable or combustible liquid to clean floors, or in any explosive atmosphere, i.e., around fuels, solvents, grain dust, gasoline, etc.

## **WARNING:** Failure to Observe These Instructions Can Cause Machine or Property Damage and Possible Injury to Machine Operator or Bystanders.

When any electrical motor, switch, cord or plug service is required, maintenance should only be done by an authorized service station, an electrician or other qualified persons.

Never operate machine if it is not working properly, if it has been dropped, damaged, exposed to weather, or dropped into water. Return machine to service center for examination and repair.

Never operate machine with any air opening blocked.  
Keep all air openings free of dust, lint, hair etc.

Do not pull or carry machine by electrical supply cord, use cord as a handle, close door on cord, pull cord around sharp edges or corners and expose to heated surfaces.

Never disconnect plug by pulling on cord. To disconnect from outlet grasp the plug, not the cord.

Never operate machine outdoors. Always store machine indoors. Protect from rain or snow. Never spray top of machine with liquids.

**DANGER:** DO NOT ATTEMPT MAINTENANCE OR REPAIRS BEFORE DISCONNECTING CORD FROM ELECTRICAL POWER SOURCE. READ ALL INSTRUCTIONS AND FOLLOW ALL ILLUSTRATIONS CAREFULLY.

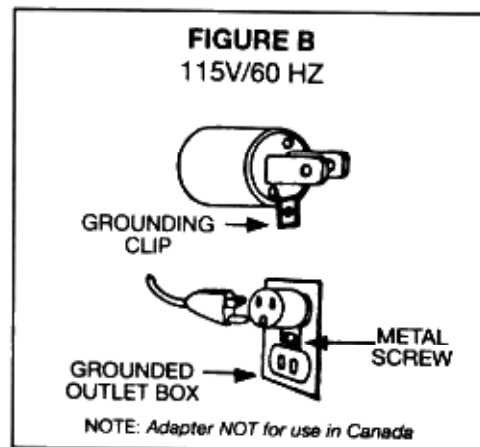
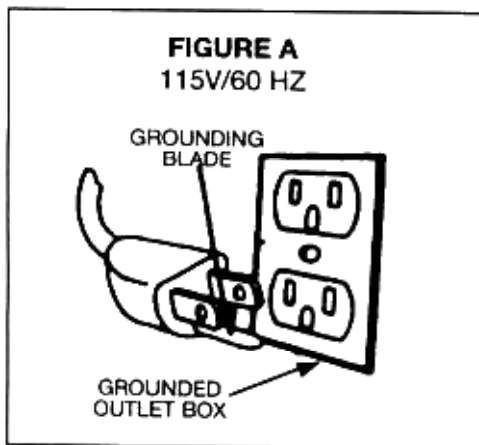
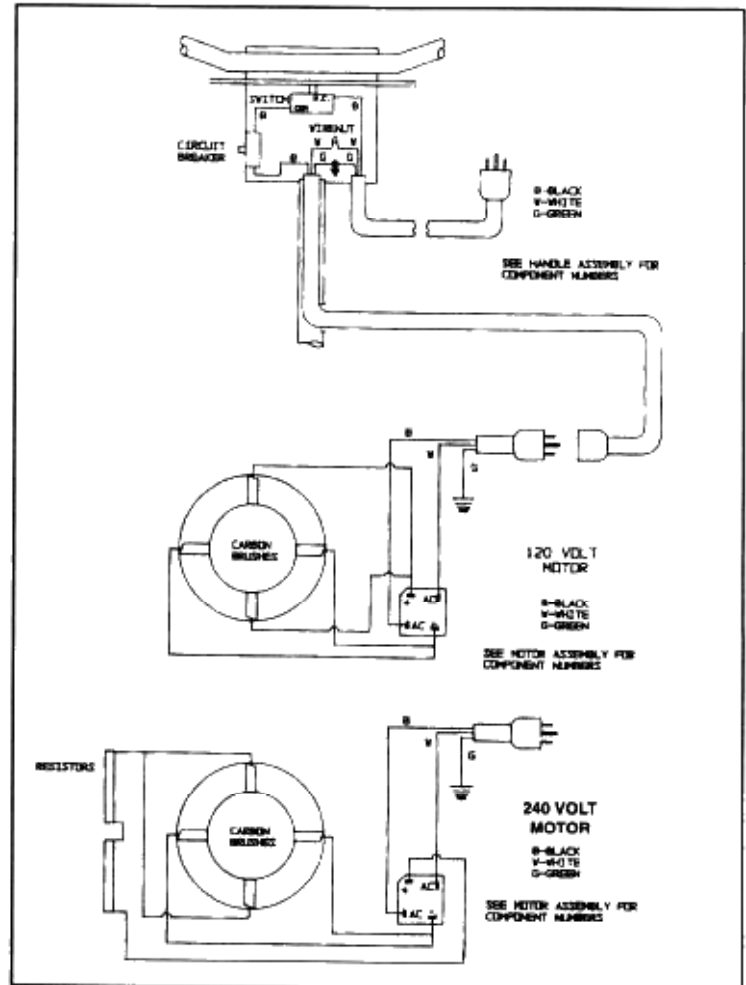
**MUSTANG 1500 20"  
WIRING DIAGRAM**

**GROUNDING INSTRUCTIONS**

This machine must be grounded. If it should malfunction or break down, grounding provides a path of least resistance for electric current to reduce the risk of electric shock. This machine is equipped with a cord having an equipment-grounding conductor and grounding plug. The plug must be plugged into an appropriate outlet that is properly installed and grounded in accordance with all local codes and ordinances.

**DANGER:**

Improper connection of the equipment-grounding conductor can result in a risk of electric shock. Check with a qualified electrician or service person if you are in doubt as to whether the outlet is properly grounded. Do not modify the plug provided with the machine - if it will not fit the outlet, have a proper outlet installed by a qualified electrician. **ALWAYS** use a properly grounded **3-wire** extension cord which has male and female plugs. If 25' extension cords are used, the electrical carrying capacity should be no less than **14-3 ST.** 50' extension cords no less than **12-3 ST.**



This machine is for use on a nominal 120-volt circuit, and has a grounding plug that looks like the plug illustrated in Fig. A. A temporary adapter that looks like the adapter illustrated in Fig. B may be used to connect this plug to a 2 pole receptacle as shown in Fig. B if a properly grounded outlet is not available. The temporary adapter should be used only until a properly grounded outlet box cover is installed. Whenever the adapter is used, it must be held in place by a METAL screw.

# LE NETTOYEUR DE SOL MUSTANG

## IMPORTANTES MESURES DE SECURITE



LIRE ET COMPRENDRE TOUTES CES INSTRUCTIONS  
AVANT L'UTILISATION OU LA MISE EN  
SERVICE DE CETTE MACHINE  
CETTE MACHINE NE DOIT ETRE UTILISEE  
QU'A DES FINS COMMERCIALES



**DANGER!** Le non respect des consignes suivantes peut provoquer un incendie, des brûlures, des traumatismes ou des électrocutions à l'utilisateur ou aux personnes se trouvant à proximité.

- **NE JAMAIS** essayer d'utiliser cette machine si vous n'avez pas subi une formation préalable.
- **NE JAMAIS** verrouiller le levier de mise en marche en position "ON" ou essayer de désactiver le blocage automatique de mise en marche. Ce blocage évite une mise en marche accidentelle de la machine.
- **TOUJOURS** débrancher le câble d'alimentation avant de changer les balais, patins, etc.
- **TOUJOURS** prendre soin d'éviter que le câble d'alimentation électrique ne rentre en contact avec le bloc moteur.
- **NE JAMAIS** utiliser la machine avec un câble d'alimentation coupé, usé ou percé.
- **NE JAMAIS** utiliser la machine avec une connexion dépourvue de prise de terre.
- **TOUJOURS** remplacer l'ensemble du cordon d'alimentation et de la prise si l'un ou l'autre est détérioré. (Voir page 2 pour le schéma de câblage).
- **NE JAMAIS** manipuler la machine, le cordon électrique ou la prise avec les mains humides.
- **NE JAMAIS** laisser tomber ou introduire un objet dans un des orifices de la machine.
- **TOUJOURS** garder le visage, les doigts, les cheveux ou autres parties du corps ou des vêtements à distance des orifices de la machine ou de ses éléments mouvants.
- **NE JAMAIS** changer les patins, faire l'entretien ou entreprendre une opération de maintenance lorsque la machine est branchée à une sortie électrique.
- **NE JAMAIS** laisser la machine sans surveillance lorsqu'elle est branchée. Débrancher la machine quand elle n'est pas utilisée.
- **TOUJOURS** éteindre la machine avant de la débrancher d'une alimentation électrique.
- **NE JAMAIS** utiliser de liquide inflammable ou combustible pour nettoyer les sols, ou ne jamais utiliser la machine dans une atmosphère explosive, c'est-à-dire à proximité d'essence, de solvants, d'abrasifs, de gasoil, etc.

**CONSERVER CES INSTRUCTIONS**

# **DANGER:** NE PAS ENTREPRENDRE D'ENTRETIEN OU DE REPARATION AVANT D'AVOIR DEBRANCHE LE CORDON DE SON ALIMENTATION ELECTRIQUE. LIRE ATTENTIVEMENT TOUTES LES CONSIGNES ET RESPECTER LES ILLUSTRATIONS.

## **INSTRUCTIONS VISANT LA MISE À LA TERRE**

Cet appareil doit être mis à la terre. En cas de défaillance ou de panne, la mise à la terre fournit au courant un chemin de moindre résistance qui réduit le risque de choc électrique. Cet appareil est pourvu d'un cordon muni d'un conducteur de terre et d'une fiche avec broche de terre. La fiche doit être branchée dans une prise appropriée correctement installée et mise à la terre conformément aux règlements et ordonnances municipaux.

**DANGER:** Un conducteur de terre mal raccordé peut entraîner un risque de choc électrique. Consulter un électricien ou un technicien d'entretien qualifié si vous n'êtes pas certain que la prise est correctement mise à la terre. Ne pas modifier la fiche fournie avec l'appareil - si elle ne peut être insérée dans la prise, faire installer une prise adéquate par un électricien qualifié.

**TOUJOURS** utiliser un cordon électrique **3 fils** avec terre, équipé d'une prise femelle et d'une prise mâle. Si vous utilisez un cordon de 25' (8 mètres) la capacité de courant ne devra pas être inférieure à 14-3 ST. Pour une rallonge de 50' (16 mètres), elle ne devra pas être inférieure à 12-3 ST.

**ATTENTION:** Le non-respect de ces consignes peut causer des dommages à la machine ou à vos biens et peut éventuellement blesser l'utilisateur ou les personnes se trouvant à proximité.

Lorsqu'une opération d'entretien sur le moteur électrique, l'interrupteur, le cordon ou la prise est nécessaire, elle ne doit être effectuée que par un revendeur agréé, un électricien ou autre personne qualifiée.

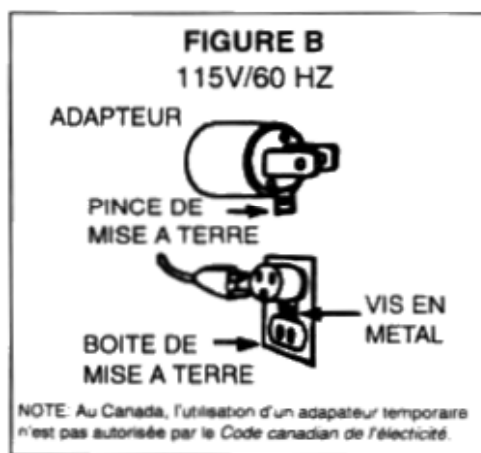
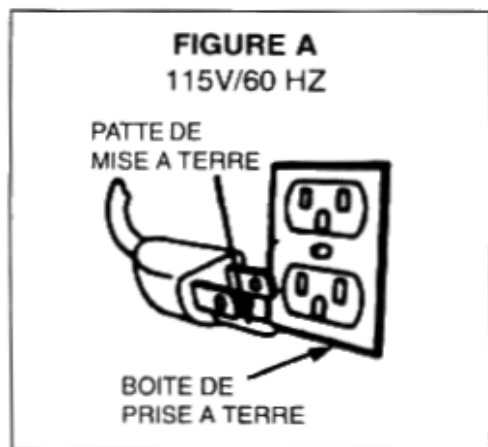
Ne jamais utiliser la machine si elle ne fonctionne pas normalement, si elle a été laissée tombée, endommagée, exposée au mauvais temps, ou plongée dans l'eau. Ramener la machine à un centre d'entretien pour vérification et réparation.

Ne jamais utiliser la machine avec un orifice d'entrée d'air obstrué. Préserver tous les orifices d'entrée d'air de la poussière, de la boue, des cheveux ou équivalents.

Ne pas tirer ou porter la machine par son cordon électrique, ne pas utiliser le cordon comme poignée, ne pas coincer le cordon dans une porte, ne pas tirer le cordon contre des coins ou des angles vifs, ou le mettre en contact avec des surfaces chaudes.

Ne jamais débrancher la prise en tirant sur le cordon. Pour débrancher, tenir la prise, pas le cordon.

Ne jamais utiliser la machine à l'extérieur. Ranger toujours la machine à l'intérieur. La tenir à l'abri de la pluie et de la neige. Ne jamais vaporiser le dessus de la machine avec du liquide.



Cette machine doit être utilisée sur un circuit de tension nominale 120 volt et est équipée d'une prise de terre qui est illustrée en Figure A. Un adaptateur intermédiaire, qui ressemble à celui illustré en figure B, peut être utilisé pour connecter cette prise à une prise à 2 fiches seulement, comme décrit en figure B, si une sortie avec terre n'est pas disponible. L'adaptateur intermédiaire ne peut être utilisé que jusqu'à l'installation d'une prise de terre (Figure A), par un électricien qualifié. La patte de couleur verte qui dépasse de l'adaptateur doit être reliée à la terre, par exemple à un couvercle de prise, lui-même déjà relié à la terre. Si l'adaptateur est utilisé il doit être fixé avec une vis METALLIQUE.

# ASSEMBLY, OPERATION, MAINTENANCE & REPAIR INSTRUCTIONS

## I. ASSEMBLY

The machine is packed to enable the user to simply pull it out of the carton, attach pad or brush, plug in machine and be ready to operate. **READ ALL INSTRUCTIONS AND WARNINGS CAREFULLY PRIOR TO OPERATION!**

## II. OPERATION

**CAUTION: THIS MACHINE IS TO BE USED ONLY BY EXPERIENCED OPERATORS OR UNDER THE GUIDANCE OF AN EXPERIENCED OPERATOR. HAVE ALL BYSTANDERS STAND CLEAR OF MACHINE.**

1. Always check to see that switch is in OFF position and not stuck or malfunctioning in the ON position.
2. With handle upright, tilt back, exposing underside of machine.
3. Attach brush or pad driver to lugs on gear box by rotating brush or pad counter-clockwise.
4. Plug cord into wall.
5. Put machine in an upright position resting pad or brush on floor. Lift clamp lever (item #124 on Motor/Base Assembly Illustration) and adjust handle to comfortable operating position just below belt height). Then, push down clamp locking lever. See clamp lock lever adjustment under Maintenance. Should clamp lock lever not tighten securely to handle tube.
6. To start machine, first push down on the handle slightly to balance machine. Release lock-out with one hand, then with other hand, (**CAUTION: MACHINE WILL START OPERATION WHEN SWITCH LEVER IS SQUEEZED**), squeeze switch lever.
7. After the motor is up to full speed, lower the pad driver to the floor and walk **forward** in a **straight line**. This machine is designed to operate in a straight line, **not side to side**.
8. Begin operating the machine at the point closest to the electrical outlet and work away from it. This will prevent running over the electrical cord.
9. **WITHOUT LETTING GO OF HANDLE**, release switch levers to stop machine. **CAUTION:** machine will continue to rotate for 1-2 seconds once the switch levers are released. **UNPLUG MACHINE.**
10. Release clamp lever, raise handle to upright position, lock handle. Tilt machine back and remove pad driver or brush by rotating clockwise. **ALWAYS** remove a brush or pad driver when machine is not in operation. The brush or pad driver should be hung on a wall peg, or laid flat on its back. **NEVER** store a brush or pad driver with the bristles down. This will ruin the balance of the brush or pad driver which will cause the machine to wobble.

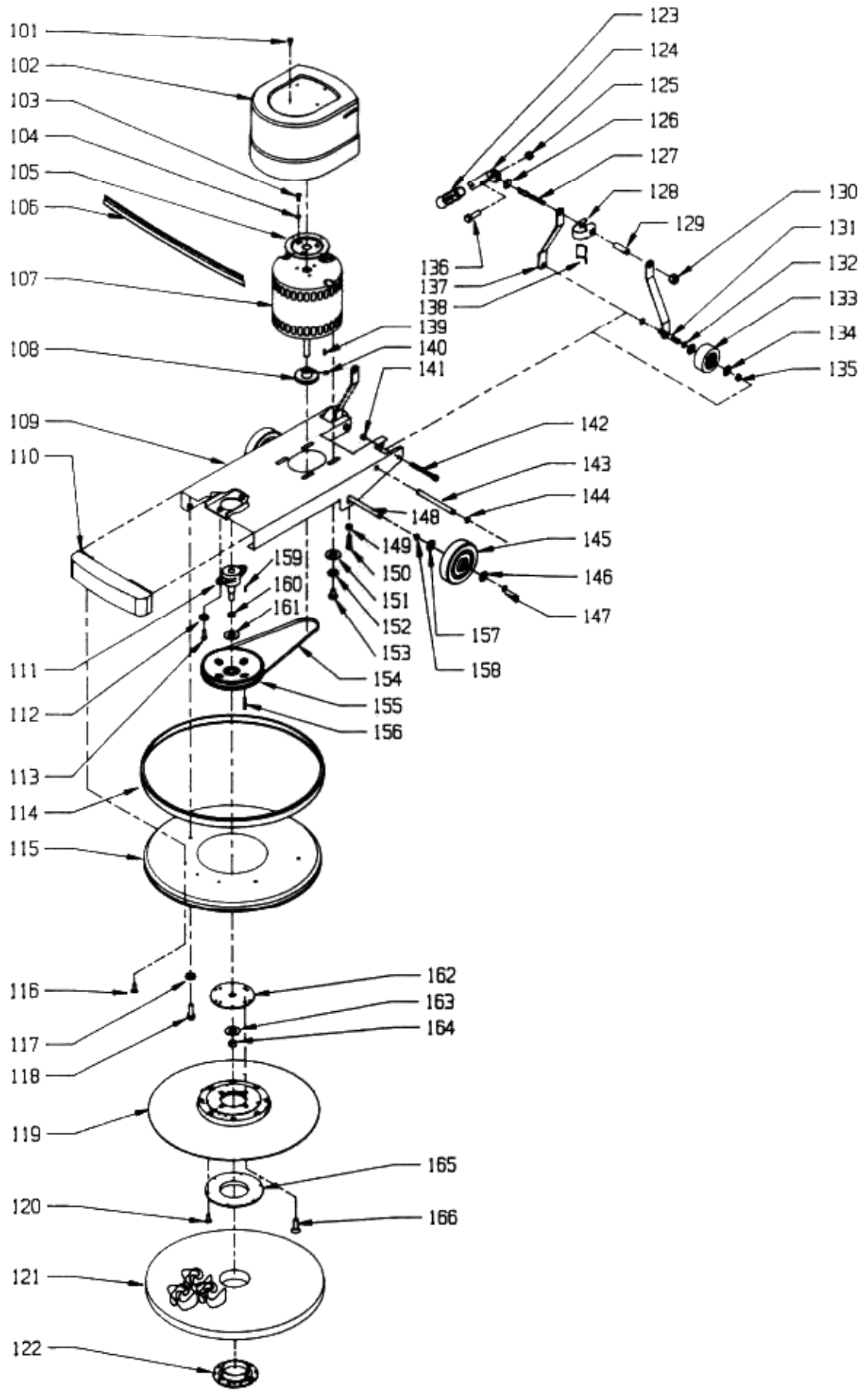
## III. MAINTENANCE

1. After each use, wipe off entire machine with a clean cloth. Store your machine in a dry area.
2. Check the cord for any breaks in the wire. Breaks would most likely occur near the plug and near the switch. Any breaks should be repaired immediately or else the cord should be replaced. **SEE WARNINGS ON FRONT PAGE.**
3. Clamp lever may need adjusting if clamp lever does not tighten securely to handle tube. With the clamp lever in a horizontal position, tighten hex nut clockwise until nut is snug against the tube clamp. Tighten clamp lever and test machine. **DO NOT OVER TIGHTEN.** Lubricate tube handle clamp area monthly with a thin film of grease to allow ease of adjustment.

## MUSTANG 1500 MOTOR AND BASE ASSEMBLY

ITEM NO.	PART NO.	DESCRIPTION	QTY.
101	—	#10-32 X 1/4 TRUSS HD PHILLIPS SCREW	4
102	52-9-445-1	MOTOR COVER	1
103	—	#10-32 x 3/8 TRUSS HD PHILLIPS SCREW	3
104	—	#10 SPLIT LOCK WASHER	3
105	52-9-470-6	COVER STAND OFF	1
106	59-9-015-1	MOTOR COVER DECAL	1
107	59-9-020-1	MOTOR 120 VOLT	1
	52-9-501-1	MOTOR 240 VOLT	1
108	52-9-449-1	MOTOR PULLEY INCLUDES ITEM 140	1
109	59-9-006-3	FRAME	1
110	59-9-009-1	PULLEY COVER	1
111	59-9-001-1	BEARING BLOCK AND SHAFT	1
112	—	5/16 SPLIT LOCK WASHER	2
113	—	5/16-18 X 1 HEX BOLT	2
114	59-9-002-1	BUMPER	1
115	59-9-005-3	SKIRT	1
116	—	#10-16 X 1/2 RD HD PHILLIPS SCREW	3
117	—	5/16 SPLIT LOCK WASHER	4
118	—	5/16-18 X 3/4 HEX BOLT	4
119	59-9-063-1	FLEXABLE PAD DRIVER	1
		INCLUDES ITEMS 120, 122, 162, 165, 166	
120	—	#10-16 X 5/8 SELF TAPING PAN HD.	3
121	28-9-001-1	20" NATURAL BURNISHING PAD-CASE OF 5	1
122	59-9-061-1	BIG MOUTH PAD GRABER LOCK RING	1
123	50-9-162-1	HANDLE GRIP	1
124	53-9-005-6	CLAMP LEVER	1
125	—	5/16-18 ESNA NUT	1
126	53-9-014-3	SLOTTED WASHER	1
127	53-9-015-1	CLAMP BOLT	1
128	53-9-004-3	HANDLE TUBE CLAMP	1
129	53-9-020-1	RUBBER TUBE	1
130	—	3/8-16 ESNA NUT	1
131	59-9-011-1	WHEEL SPACER	2
132	50-9-170-1	RETAINING RING	2
133	27-9-028-1	3" BUMPER WHEEL	2
134	—	1/2 SAE FLAT WASHER	4
135	50-9-171-1	WHEEL SPRING	2
136	—	5/16-18 X 1 HEX BOLT	1
137	53-9-002-6	HANDLE BRACE	2
138	53-9-082-6	CLAMP SHOE	1
139	52-9-385-1	3/16 x 1 1/4 SQUARE KEY	1
140	—	5/16-18 X 3/8 SET SCREW	1
141	—	3/8-16 ESNA NUT	2
142	—	3/8-16 X 3 3/4 HEX BOLT	2
143	59-9-010-1	HANDLE PIVOT	1
144	50-9-170-1	RETAINING RING	2
145	59-9-008-1	5" WHEEL	2
146	10-9-987-1	FLAT WASHER	2
147	50-9-170-1	RETAINING RING	2
148	59-9-012-1	WHEEL AXLE	1
149	—	3/8-16 HEX JAM NUT	4
150	—	3/8-16 X 1 1/2 SOCKET SET SCREW	4 (2 TOP - 2 BOTTOM)
151	52-9-354-1	MOTOR WASHER	4
152	—	3/8 SPLIT LOCK WASHER	4
153	—	3/8-16 X 3/4 HEX BOLT	4
154	52-9-450-1	BELT	1
155	52-9-305-9	PULLEY W/PINS, ITEM 156	1
156	52-9-477-1	ROLL PIN 1/4 X 1 1/8	4
157	—	1/2 SAE FLAT WASHER	2
158	50-9-171-1	WHEEL SPRING	2
159	59-9-007-1	1/8 SQUARE KEY	1
160	52-9-315-1	RETAINING RING-RQD, EARLY MODELS ONLY	1
161	49-9-108-1	THRUST WASHER	1
162	59-9-055-3	PAD DRIVER PLATE	1
163	52-9-653-1	1/2 FLAT WASHER	1
164	—	1/2-13 ESNA NUT	1
165	59-9-060-1	BIG MOUTH PAD GRABBER ASSM. INCLUDES ITEMS 120 & 122	1
166	—	1/4-20 X 1 FLAT HD.	6

# MUSTANG 1500 MOTOR AND BASE ASSEMBLY



**MUSTANG 1500  
HANDLE ASSEMBLY**

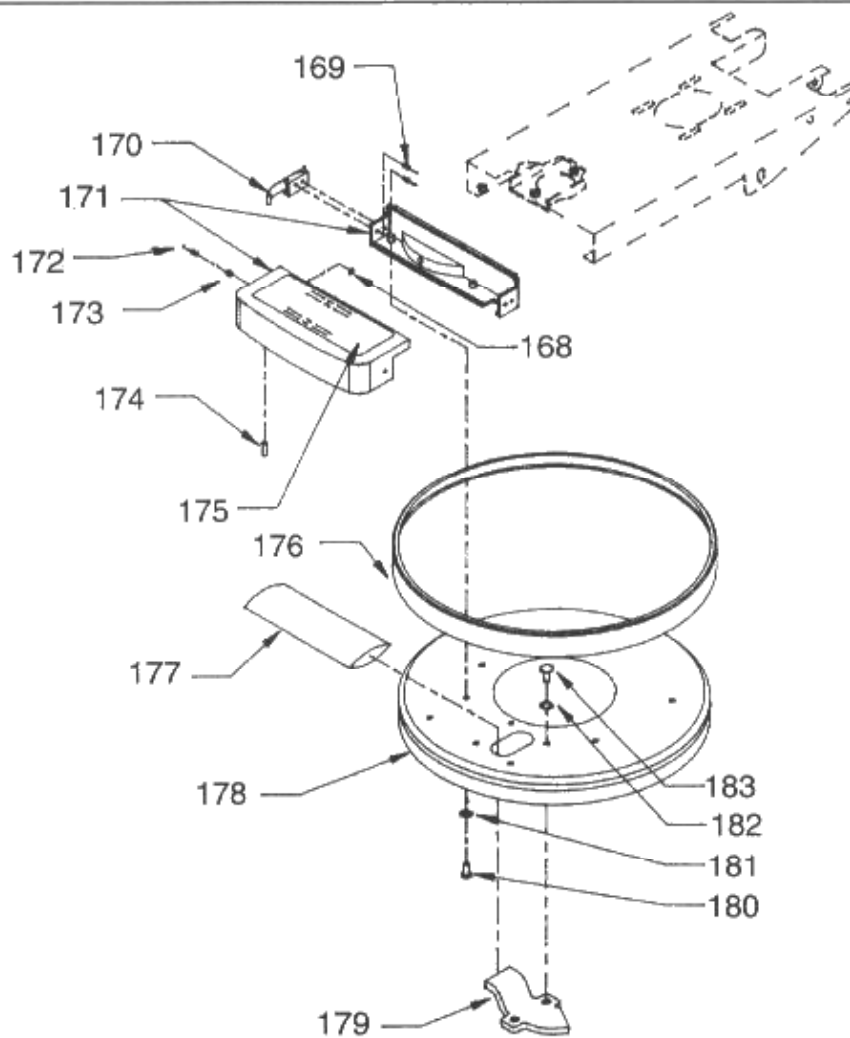
<u>Item No.</u>	<u>Part No.</u>	<u>Description</u>	<u>Qty.</u>
201	53-9-075-6	Safety Lockout Bracket	1
202	53-9-076-2	Safety Lockout Casting	1
203	———	10 - 24 Hex Nut	1
204	———	#10 Ext. Lock Washer	1
205	53-9-054-1	Switch Lever Grip	2
206	53-9-077-9	Switch Lever w/Grips	1
207	53-9-092-1	Double Speed Nut Retainer	1
208	53-9-036-1	Switch Insulator	1
209	———	6 - 32 x 1 Rd Hd Phil Screw	2
210	———	#6 Split Lock Washer	2
211	53-9-021 -1	Switch, On-Off	1
212	02-9-233-1	# 8 Ring Terminal	1
213	———	#10 - 24 x 3/8 Rd Hd Phil Screw, Ground	1
214	———	#10 Split Lock Washer	1
215	02-9-898-1	#10 Ring Terminal	1
216	53-9-051-1	Cushion Pad	1
217	———	#10 - 24 ESNA Hex Nut	1
218	———	#10 Ext. Star Lock Washer	2
219	———	#10 - 24 x 3/4 Rd Hd Phil Screw	2
220	54-9-044-1	Circuit Breaker Insulator	1
221	52-9-438-1	Circuit Breaker, 17-1/2 AMP, 120 Volt	1
	52-9-458-1	Circuit Breaker, 8 AMP, 240 Volt	1
222	———	#8 Split Lock Washer	2
223	———	#8 - 32 x 1/4 Rd Hd Phil Screw	2
224	54-9-045-1	Circuit Breaker Jumper Lead	1
225	52-9-396-1	Fire Warning Label	1
226	52-9-017-1	Handle	1
227	50-9-044-1	Nylon Bushing	2
228	———	#6 Ext. Star Lock Washer	2
229	———	#6 - 32 x 5/16 Rd Hd Phil Screw	2
230	50-9-256-1	Safety Lockout Spring	1
231	———	#10 - 24 x 3/4 Rd Hd Phil Screw	1
232	53-9-027-1	Roll Pin	2
233	53-9-017-1	Switch Lever Spring	2
234	54-9-048-1	Switch Box NSS Decal	1
235	53-9-078-3	Switch Box Cover	1
236	59-9-104-1	Switch Box Instruction Decal	1
237	———	#10 - 24 x 3/4 Rd Hd Phil Screw	2
238	———	#10 Split Lock Washer	2
239	50-9-161-1	Handle Grip	2
240	———	#10 - 24 Hex Nut, Ground	1
241	50-9-166-1	Cord Clamp	1
242	87-9-107-0	Vinyl Tube	2"
243	50-9-165-6	Flat Washer	1
244	01-9-078-1	Ground Label	1
245	01-9-077-1	Operation Warning Label	1
246	50-9-237-1	Cord Clamp	1
247	53-9-094-1	Cord Strain Relief w/Nut, 120 Volt	1
	02-9-953-1	Cord Strain Relief w/Nut, 240 Volt	1
248	50-9-233-1	Flag Terminal, Crimp On	1
249	02-9-898-1	#10 Ring Terminal	1
250	53-9-132-1	Wire Nut, Orange	1
251	50-9-156-1	Wall Cord - 50 Ft., 14-3, 120 Volt	1
	02-9-967-1	Wall Cord - 75 Ft., 16-3, 240 Volt Shuko	1
252	54-9-086-1	Handle Cord	1
253	52-9-313-1	Cord Grommet	1





## MUSTANG 1500 MOTOR ASSEMBLY 120V/240V

Item No.	Part No.	Description	Qty.
301	—	1/4 - 20 Hex Nut	2
302	54-9-281-1	Top End Bell	1
303	54-9-282-1	Resistors (2) w/Wires (240 Volt Only)	1
304	54-9-279-1	Brush Ring Spacer	2
305	—	10-32 x 1/4 Pan Head Screw (Resistors)	4
306	54-9-270-1	Carbon Brush, 2 Wired 120 Volt	2
	54-9-286-1	Carbon Brush, 2 Wired 240 Volt	2
307	54-9-288-1	Brush Ring Assembly - 120 Volt	1
	54-9-289-1	Brush Ring Assembly - 240 Volt	1
308	—	10 - 32 x 1 Hex Screw	2
309	54-9-272-1	Frame w/Magnets	1
	—	120 Volt/240 Volt 1500 and 300 DS	
310	54-9-277-1	Thrust Washer	1
311	52-9-346-1	Bearing	2
312	59-9-045-1	Armature 120 Volt Includes Bearings	1
	59-9-046-1	Armature 240 Volt Includes Bearings	1
313	—	#10 Ext. Lock Washer	1
314	—	10 - 32 x 3/8 Hex Washer Screw	1
315	52-9-407-1	Silicon Pad Insulation	1
316	54-9-274-1	60A Rectifier	1
317	—	10 - 32 x 3/4 Hex Washer Screw	1
318	54-9-276-1	Nylon Washer 120 Volt Only	4
319	54-9-275-1	Brush Spring 120 Volt	4
	52-9-487-1	Brush Spring 240 Volt	4
320	59-9-051-1	Motor Cord	1
321	59-9-049-1	Heyco	1
322	52-9-385-1	Key	1
323	59-9-052-1	Bottom End Bell	1
324	—	1/4 Flat Washer	2
325	54-9-280-1	1/4 - 20 x 7 Thru Bolt	2



**MUSTANG 1500 VAC-TRAC DUST COLLECTION SYSTEM (OPTIONAL)**

<u>Item No.</u>	<u>Part No.</u>	<u>Description</u>	<u>Qty.</u>
168	59-9-032-1	5/32 I.D. Round Washer	2
169	67-9-336-1	5/32 Pop Rivet	4
170	67-9-318-1	Clamp	2
171	59-9-026-1	Dust Collection Box	1
172	67-9-360-1	5/32 x .675 Pop Rivet	1
173	67-9-317-1	Button	2
174	_____	1/4-20 x 5/8 Headless Set Screw	2
175	59-9-030-1	Dust Collector Label	1
176	59-9-022-1	Dust Collection Bumper	1
177	59-9-029-1	Dust Collection Filter	1
178	59-9-025-3	Dust Collection Skirt	1
179	59-9-028-1	Dust Collection Scoop	1
180	_____	1/4-20 x 3/8 Truss Head Phillips Screw	2
181	_____	1/4 External Star Lockwasher	2
182	_____	1/4 External Star Lockwasher	2
183	_____	1/4-20 x 3/8 Truss Head Phillips Screw	2

## TROUBLE-SHOOTING

SYMPTOM	CAUSE	SOLUTION
Motor Runs Intermittently	Loose wires Broken or damaged cord Bad handle switch	Check all wire connections Replace cord Test continuity - replace
Motor Not Running	Loose wires Broken or damaged cord Bad handle switch Blown rectifier Shorted armature	Check all wire connections Replace cord Test continuity-replace Replace rectifier Replace armature
Motor Slow Speed Only	Worn carbon brushes Shorted armature	Replace carbon brushes Replace armature
Motor Runs/Pad Does Not Turn	Broken or loose belt	Replace or tighten belt
Wall Breaker Blows	Excessive load on circuit Pad/Brush over loaded Under size extension cord Improper use	Check total load on circuit Check/change procedures Replace/remove extension cord Consult distributor
Machine Wobbles/Bounces	Warped/damaged pad driver/brush	Replace pad driver/brush
Machine Vibrates/Buzzes	Worn motor bearings Wheels loose on axle	Replace motor bearings Shim wheels tight on axle



**THE NATIONAL SUPER SERVICE COMPANY**

3115 FRENCHMENS ROAD, TOLEDO, OHIO 43607-2958

PHONE (419) 531-2121 • FAX (419) 531-3761