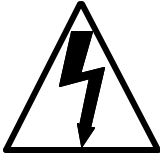
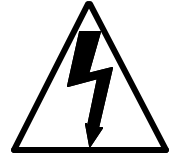


OUTLAW BV - DRY VACUUM

IMPORTANT SAFETY INSTRUCTIONS



READ AND UNDERSTAND ALL INSTRUCTIONS
BEFORE OPERATING OR SERVICING MACHINE



DANGER! Failure to Observe These Instructions Can Cause Personal Injury to Machine Operator, By-standers or Possible Machine Damage.

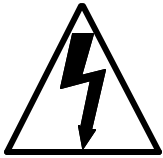
- When using an electrical appliance, basic precautions should always be followed, including the following:
- **NEVER** attempt to operate this machine unless you have been trained in its operation.
- **NEVER** allow an untrained person to operate this machine.
- Use this machine **ONLY** as described in this manual.
- This vacuum cleaner is designed for DRY pickup only. **DO NOT** use on wet surfaces or for wet pickup.
- **DO NOT USE OUTDOORS.** Electric shock could occur.
- **NEVER** operate this machine with a damaged, broken, cut, abraded or taped, cord or plug.
- **ALWAYS** connect this machine to a properly grounded electrical outlet. See the following pages for grounding instructions and wiring diagrams.
- **NEVER** leave this machine unattended when plugged in. Unplug the machine from the electrical outlet when not in use and before attempting any repairs or maintenance.
- **ALWAYS** turn the machine **OFF** before unplugging it from the electrical outlet.
- **NEVER** operate this machine in the presence of flammable or combustible liquids, such as gasoline, fumes or dust.
- **NEVER** attempt to pick up flammable or combustible liquids, such as gasoline fumes or dust.
- **NEVER** handle this machine, its cord or plug with wet hands.
- **NEVER** drop or insert any object into any machine opening.
- **ALWAYS** keep face, fingers, hair or any body part, or loose clothing away from any machine opening or moving part. Re:the revolving brush.
- **NEVER** pick up anything that is burning or smoking, such as cigarettes, matches or hot ashes.
- **ALWAYS** use extreme care when cleaning on stairs or when the machine is placed on stairs.
- **NEVER** operate this machine if it is not working properly, if it has been dropped, damaged, exposed to weather, or dropped into water. Return the machine to a service center for examination and repair.
- **NEVER** operate this machine with any air openings blocked. Keep all air openings free of dust, lint, hair or the like.
- **NEVER** operate this machine without a dust bag and/or filters in place.
- **DO NOT** pull or carry this machine by the electrical supply cord, use the cord as a handle, close a door on the cord, pull the cord around sharp edges or corners, expose to heated surfaces, or set heavy or sharp objects on the cord.
- **NEVER** disconnect the plug by pulling on the cord. To disconnect from the outlet, grasp the plug, not the cord.
- **DO NOT** allow this machine to be used as a toy. Close attention is necessary when used by or near children.
- **NOTE!** Use only the extension cord supplied by NSS Enterprises, Inc., part no. 6790421, a 16-3 SJT 50 foot maximum length.

SAVE THESE INSTRUCTIONS



OUTLAW BV - DRY VACUUM

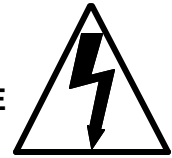
IMPORTANTES MESURES DE SECURITE



LIRE ET COMPRENDRE TOUTES CES INSTRUCTIONS
AVANT L'UTILISATION OU LA MISE EN SERVICE DE CETTE MACHINE

CETTE MACHINE NE DOIT ETRE UTILISEE

QU'A DES FINS COMMERCIALES



DANGER!

Le non-respect de ces consignes pourrait provoquer un incendie, des brûlures, des traumatismes ou des électrocutions à l'utilisateur ou aux personnes se trouvant à proximité.

- Pendant l'usage d'un appareil électrique, il faut toujours prendre certaines précautions de base, y compris les suivantes:
- **NE JAMAIS** essayer d'utiliser cette machine à moins d'avoir subi une formation préalable.
- **NE JAMAIS** permettrez une personne sans formation d'utiliser cette machine.
- N'utiliser cette machine QUE sous les consignes données dans ce manuel.
- Cet aspirateur est désigné QUE pour nettoyage A SEC – **NE PAS** utiliser sur surface mouillée ni pour aspirer des liquid.
- **NE PAS** utiliser à l'extérieur. Des chocs électriques pourraient se produire.
- **NE JAMAIS** utiliser cette machine avec un cable ou une prise abimé, cassé, écorché ou bandé.
- **TOUJOURS** brancher la machine à une prise électrique bien mise à la terre. **Voir page** pour consignes de mise à terre et schéma de câblage.
- **NE JAMAIS** laisser la machine sans surveillance quand elle est branchée. Débrancher la machine de la prise électrique quand elle n'est pas utilisée et toujours avant de faire des reparations ou de l'entretien.
- **TOUJOURS** éteindre (mettre en position "OFF") la machine avant de la débrancher d'une connexion électrique.
- **NE JAMAIS** utiliser la machine à proximité de liquids inflammables ou combustibles, comme de l'essence, vapeurs ou poudres.
- **NE JAMAIS** essayer d'aspirer des liquids inflammables ou combustibles, comme de l'essence, vapeurs ou poudres.
- **NE JAMAIS** toucher la machine, ni le cordon électrique ou la prise avec les mains mouillées.
- **NE JAMAIS** laisser tomber ou introduire un objet dans un des orifices de la machine.
- **TOUJOURS** garder le visage, les doigts, les cheveux ou autres parties du corps ou des vêtements au loin des orifices de la machine ou de ses elements mouvants.
- **NE JAMAIS** aspirer des choses brulantes ou fumantes comme des cigarettes, allumettes ou cendres chaudes.
- **TOUJOURS** faire très attention en nettoyant les escaliers ou en placant la machine sur des escaliers.
- **NE JAMAIS** utiliser la machine si elle ne fonctionne pas bien, si elle a été laissée, tombée, endommagée, exposée au mauvais temps ou plongée dans l'eau. Ramener la machine un center d'entretien pour verification et reparation.
- **NE JAMAIS** utiliser la machine avec un orifice d'entrée d'air obstrué. Préserver tous les orifices d'entrée d'air de la poussière, de la bourre, des cheveux ou des equivalents.
- **NE JAMAIS** utiliser la machine sans avoir mis en place le sac à poussière ou les filters.
- **NE PAS** tirer ou porter la machine par son cordon électrique ni utiliser son cordon comme une poignée, ni coincer le cordon dans une porte, ni tirer le cordon contre des coins ou des angles saillants, ni le mettre en contact avec des surfaces chaudes ou placer des objets lourds ou aigus sur le cordon.
- **NOTE:** Utiliser seulement des rallonges de coron fournies par NSS Enterprises, Inc., no. de piece 6790421, type 16-3 SJT, pour une longueur maximum de 50' (15.2 m).
- **NE PAS** permettre la machine d'être utiliser comme un jouet. Il faut faire très attention avec des enfants à proximité de la machine.

GARDER BIEN CES CONSIGNES



DANGER!

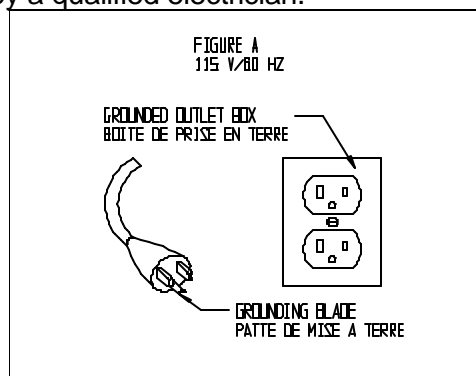
DO NOT ATTEMPT MAINTENANCE OR REPAIRS BEFORE DISCONNECTING THE CORD FROM THE ELECTRICAL POWER SOURCE. READ ALL INSTRUCTIONS AND FOLLOW ALL ILLUSTRATIONS CAREFULLY.

This machine is for use on a nominal 120-volt circuit, and has a grounding plug that looks like the plug illustrated in Fig. A. A temporary adapter that looks like the adapter illustrated in Fig. B. may be used to connect this plug to a 2-pole receptacle as shown in Fig. B. if a properly grounded outlet is not available. The temporary adapter should be used only until a properly grounded outlet (Fig. A.) can be installed by a qualified electrician. The green colored rigid ear, lug or the like extending from the adapter must be connected to a permanent ground such as a properly grounded outlet box cover. Whenever the adapter is used, it must be held in place by a METAL screw.

GROUNDING INSTRUCTIONS

This machine must be grounded. If it should malfunction or break down, grounding provides a path of least resistance for electric current to reduce the risk of electric shock. This machine is equipped with a cord having an equipment-grounding conductor and grounding plug. The plug must be plugged into an appropriate outlet that is properly installed and grounded in accordance with all local codes and ordinances.

DANGER – Improper connection of the equipment-grounding conductor can result in a risk of electric shock. Check with a qualified electrician or service person if you are in doubt as to whether the outlet is properly grounded. Do not modify the plug provided with the machine – if it will not fit in the outlet; have a proper outlet installed by a qualified electrician.



DANGER!

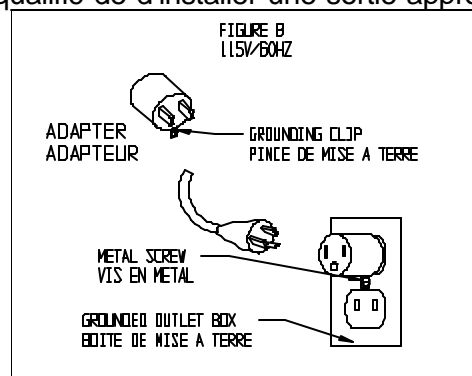
NE PAS ESSAYER DE FAIRE DE L' ENTRETIEN NI DES REPARATIONS AVANT D'AVOIR DEBRANCHE LE CORDON DE SON ALIMENTATION ELECTRIQUE. LIRE ATTENTIVEMENT TOUTES LES CONSIGNES ET RESPECTER LES ILLUSTRATIONS.

Cette machine doit être utilisée sur un circuit de tension nominale 120 volt et être équipée d'une prise de terre qui ressemble à celle illustrée en Fig. A. Un adaptateur intermédiaire qui ressemble à celui illustré en Fig. B. peut être utilisé pour joindre cette prise à une prise à 2 fiches comme décrit en Fig. B. si une sortie à terre n'est pas disponible. L'adaptateur intermédiaire ne peut être utilisé que jusqu'à l'installation d'une prise de terre (Fig. A.), par un électricien qualifié. La patte de couleur verte qui dépasse de l'adaptateur doit être reliée à la terre, par exemple à un couvercle de prise, lui-même déjà relié à la terre. Si l'adaptateur est utilisé, il doit être fixé avec une vis METALLIQUE.

CONSIGNES DE MISE A TERRE

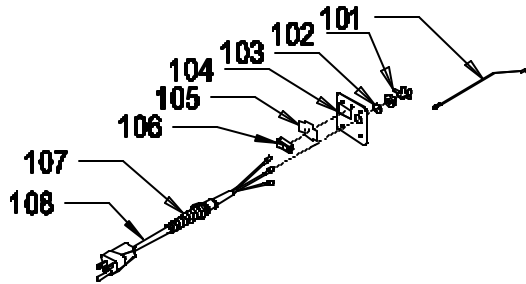
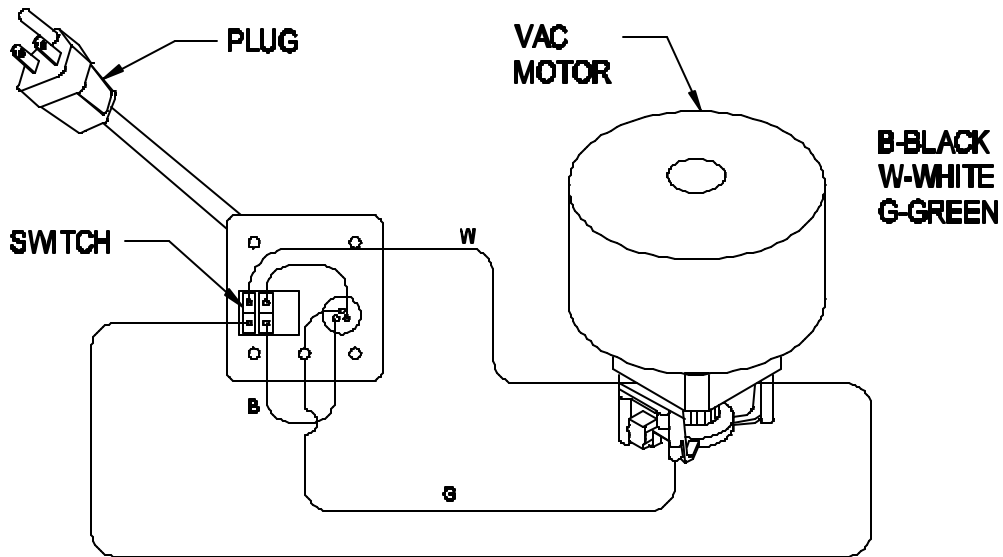
Cette machine doit être reliée à la terre. En cas de dysfonctionnement ou de panne, la mise à terre permet un chemin de moindre résistance pour le courant électrique, ce qui réduit le risque de choc électrique. Cette machine est équipée d'un cordon ayant un conducteur de mise à terre et d'une prise à terre. La prise doit être branchée sur une sortie appropriée qui aura été correctement installée et reliée à la terre en accord avec les normes locales.

DANGER – Une mise à terre défectueuse de l'équipement peut entraîner un risque de choc électrique. Vérifier avec un électricien ou un réparateur si vous avez un doute concernant la mise à terre de la sortie électrique. Ne pas modifier la prise fournie avec la machine – si elle ne s'adapte pas à la sortie électrique, demander à un électricien qualifié de d'installer une sortie appropriée



SWITCH ON BODY

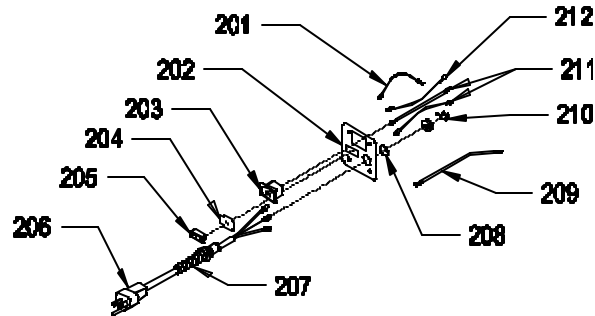
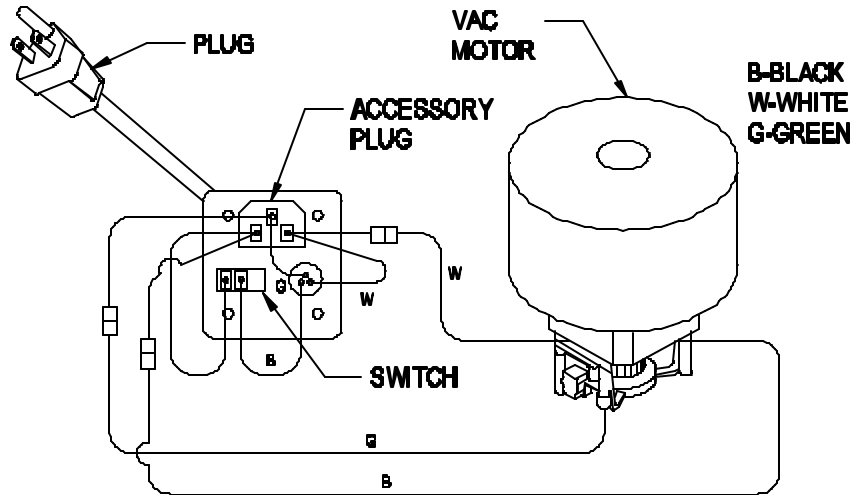
120 VOLT MODEL 67-0-6702
240 VOLT MODEL 67-0-6703



ITEM	PART NO.	DESCRIPTION	QTY
101	32-9-069-1	GREEN WIRE, GROUND TO MOTOR	1
102	02-9-966-1	STRAIN RELIEF CORD CLAMP	1
103	91-2-290-0	STRAIN RELIEF LOCK WASHER	1
104	67-9-313-3	COVER PLATE	1
105	67-9-367-1	GASKET, COVER ROCKER SWITCH	1
106	48-9-075-1	ROCKER SWITCH	1
107	67-9-322-1	STRAIN RELIEF, CORD (INCL. NUT)	1
108	67-9-339-1	PIGTAIL CORD (INCL. ITEM NO. 107)	1

ACCESSORY OUTLET - SWITCH ON BODY

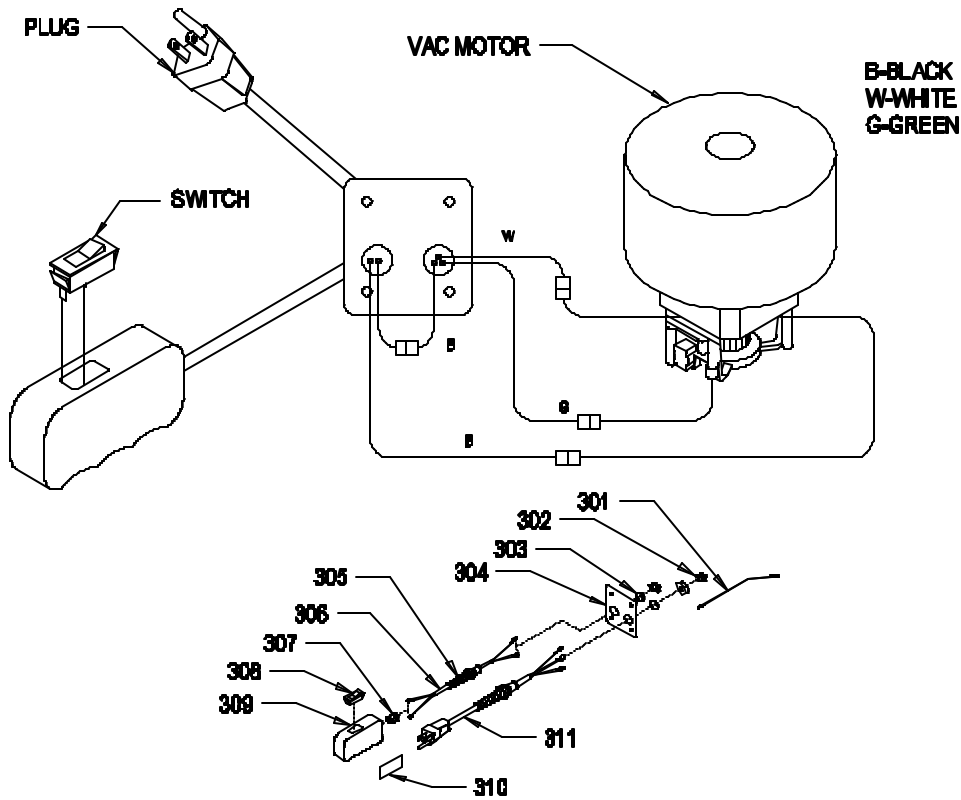
120 VOLT MODEL 67-0-6704



ITEM	PART NO.	DESCRIPTION	QTY
201	48-9-474-1	BLACK WIRE SWITCH TO CABLE	1
202	67-9-305-3	COVER PLATE	1
203	67-9-342-1	ACCESS OUTLET FOR POWER HEAD	1
204	67-9-366-1	GASKET, COVER ROCKER SWITCH	1
205	48-9-075-1	ROCKER SWITCH	1
206	67-9-323-1	PIGTAIL CORD	1
207	67-9-322-1	STRAIN RELIEF (INCL. NUT)	1
208	91-2-290-0	STRAIN RELIEF LOCK WASHER	1
209	67-9-361-1	GROUND WIRE	1
210	02-9-966-1	STRAIN RELIEF CORD CLAMP	1
211	67-9-358-1	BLACK WIRE ACCESS, OUTLET TO MOTOR	2
212	67-9-357-1	GROUND WIRE ACCESS	1

ACCESSORY OUTLET - SWITCH ON BELT

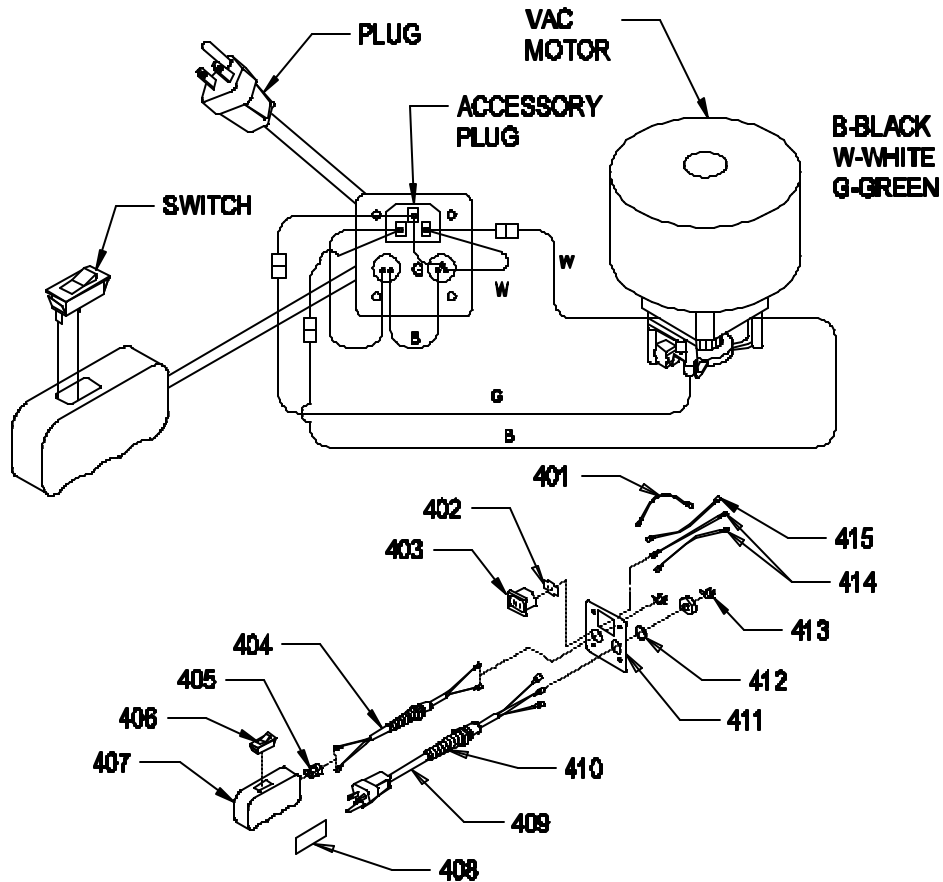
120 VOLT MODEL 67-0-6705
240 VOLT MODEL 67-0-6708



ITEM	PART NO.	DESCRIPTION	QTY
301	67-9-361-1	GROUND WIRE	1
302	02-9-966-1	STRAIN RELIEF CORD CLAMP	2
303	91-2-290-0	STRAIN RELIEF LOCK WASHER	2
304	67-9-351-3	COVER PLATE	1
305	67-9-322-1	STRAIN RELIEF (INCL. NUT)	5
306	67-9-352-1	CORD TO SWITCH BOX (INCL. ITEM NO. 305)	1
307	67-9-353-1	CORD CLAMP, SWITCH BOX	1
308	48-9-075-1	ROCKER SWITCH	1
309	67-9-314-1	SWITCH BOX	1
310	99-9-756-0	LOOP VELCRO	3"
311	67-9-323-1	PIGTAIL CORD (INCL. ITEM NO. 305)	1

ACCESSORY OUTLET SWITCH ON BELT

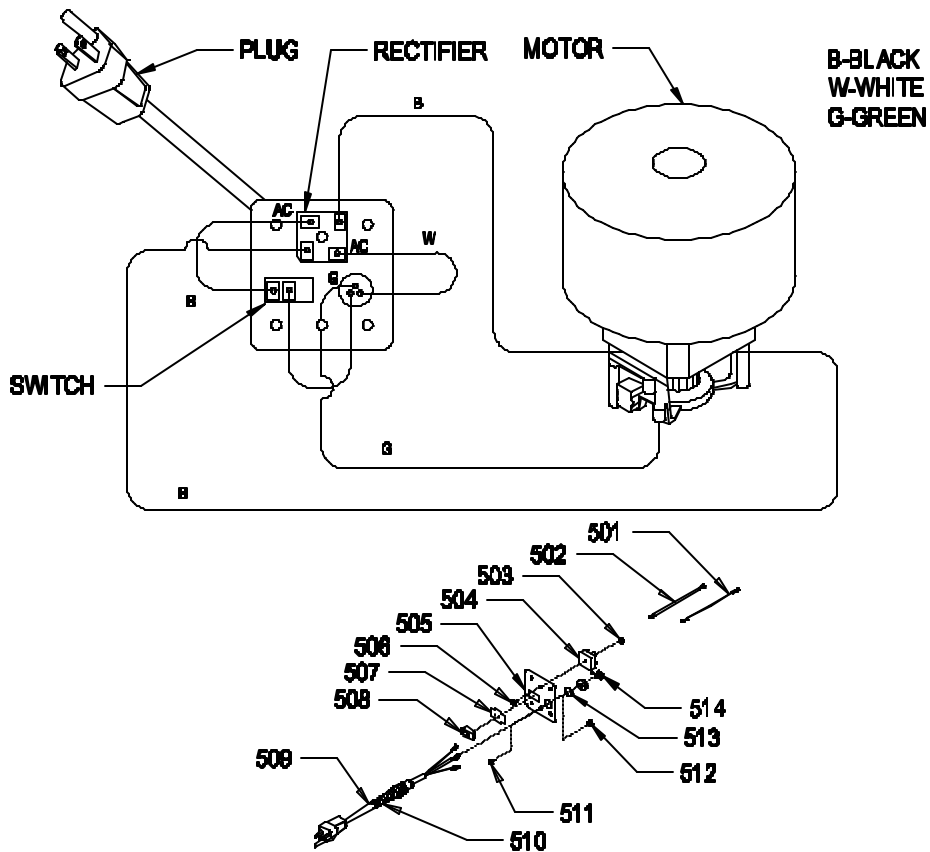
120 VOLT MODEL 67-0-6710



ITEM	PART NO	DESCRIPTION	QTY
401	48-9-474-1	BLACK WIRE, SWITCH TO CABLE	1
402	67-9-366-1	GASKET COVER	1
403	67-9-342-1	ACCESS OUTLET FOR POWER HEAD	1
404	67-9-352-1	CORD TO SWITCH BOX	1
405	67-9-353-1	CORD CLAMP, SWITCH BOX	1
406	48-9-075-1	ROCKER SWITCH	1
407	67-9-314-1	SWITCH BOX	1
408	99-9-756-0	LOOP VELCRO	3"
409	67-9-323-1	PIGTAIL CORD (INCL. ITEM NO. 410)	1
410	67-9-322-1	STRAIN RELIEF, CORD (INCL. NUT)	1
411	67-9-350-3	COVER PLATE	1
412	91-2-290-0	STRAIN RELIEF LOCK WASHER	2
413	02-9-966-1	STRAIN RELIEF CORD CLAMP	2
414	67-9-358-1	BLACK WIRE ACCESS, OUTLET TO MOTOR	2
415	67-9-357-1	GROUND WIRE ACCESS	1

SWITCH ON BODY

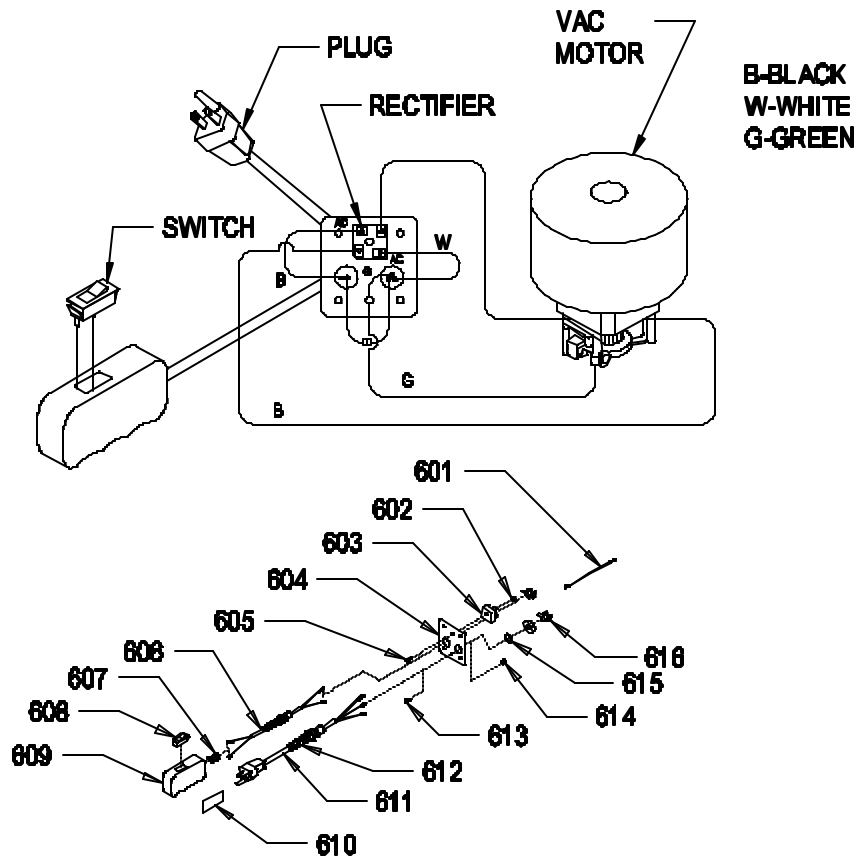
120 VOLT 400 HZ - MODEL 67-0-6712 (AIRCRAFT)



ITEM	PART NO.	DESCRIPTION	QTY
501	32-9-069-1	GREEN WIRE, GROUND TO MOTOR	1
502	48-9-474-1	BLACK WIRE, SWITCH TO CABLE	1
503	91-2-036-0	10-24 HEX NUT WITH STAR LOCK WASHER	1
504	48-9-477-1	RECTIFIER	1
505	67-9-331-3	COVER PLATE	1
506	91-2-043-0	10-24 X 3/4 ROUND HEAD PHILLIPS MACHINE SCREW	1
507	67-9-367-1	GASKET, COVER ROCKER SWITCH	1
508	48-9-075-1	ROCKER SWITCH	1
509	67-9-339-1	PIGTAIL CORD	1
510	67-9-322-1	STRAIN RELIEF, CORD (INCL. NUT)	1
511	91-2-083-0	10-24 X 3/8 ROUND HEAD PHILLIPS MACHINE SCREW	1
512	91-2-036-0	10-24 HEX NUT WITH STAR LOCK WASHER	1
513	91-2-290-0	STRAIN RELIEF LOCK WASHER	1
514	02-9-966-1	STRAIN RELIEF CORD CLAMP	1

SWITCH ON BELT

120 VOLT 400 HZ - MODEL 67-0-6716 (AIRCRAFT)

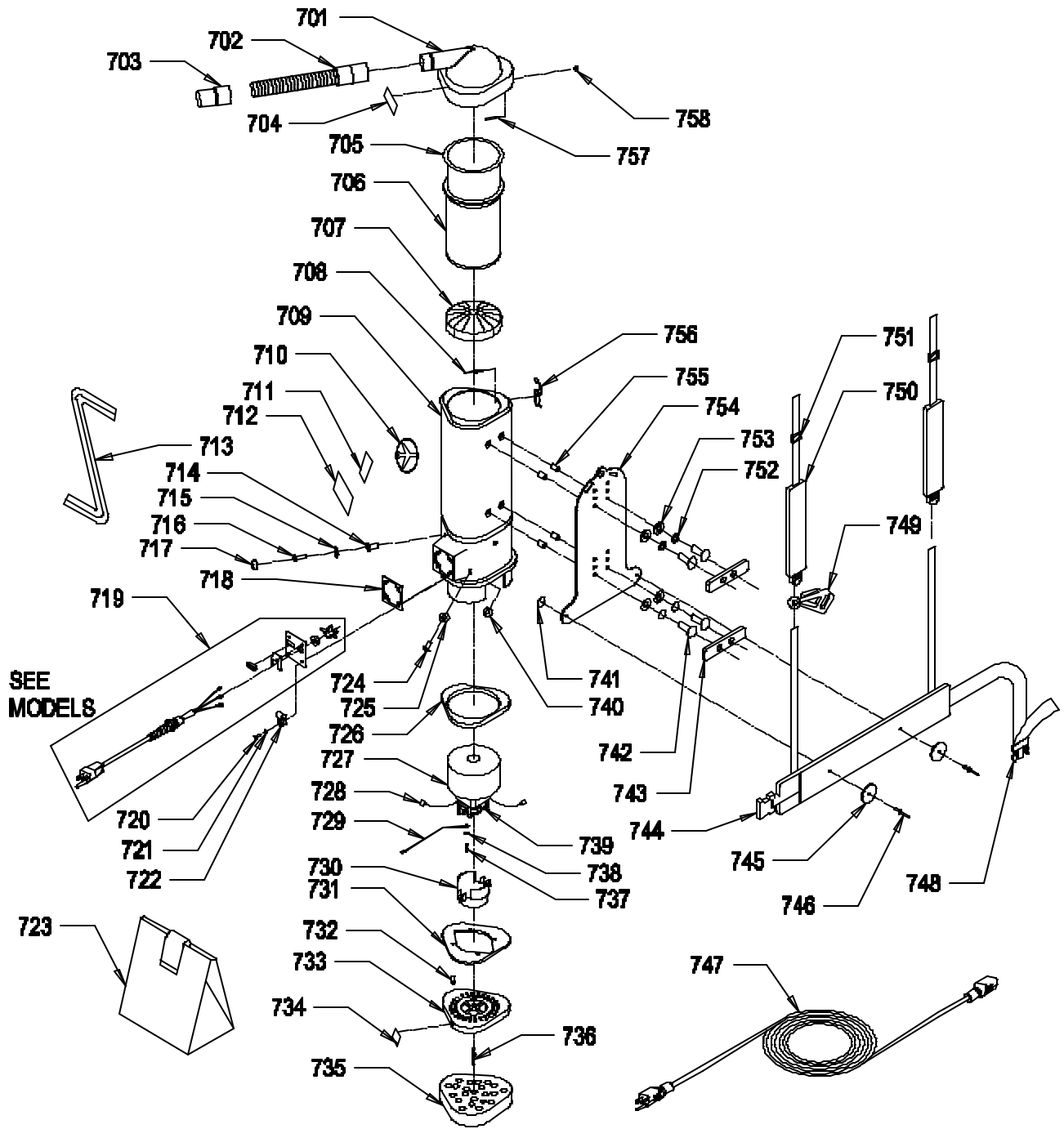


ITEM	PART NO.	DESCRIPTION	QTY
601	32-9-069-1	GREEN WIRE, GROUND TO MOTOR	1
602	91-2-036-0	10-24 HEX NUT WITH STAR LOCK WASHER	1
603	48-9-477-1	RECTIFIER	1
604	67-9-349-3	COVER PLATE	1
605	91-2-043-0	10-24 X 3/4 ROUND HEAD PHILLIPS MACHINE SCREW	1
606	67-9-352-1	CORD TO SWITCH BOX (INCL. ITEM NO. 612)	1
607	67-9-353-1	CORD CLAMP, SWITCH BOX	1
608	48-9-075-1	ROCKER SWITCH	1
609	67-9-314-1	SWITCH BOX	1
610	99-9-756-0	LOOP VELCRO	3"
611	67-9-339-1	PIG-TAIL CORD (INCL. ITEM NO. 612)	1
612	67-9-322-1	STRAIN RELIEF, CORD (INCL. NUT)	1
613	91-2-038-0	10-24 X 3/8 ROUND HEAD PHILLIPS MACHINE SCREW	1
614	91-2-036-0	10-24 HEX NUT WITH STAR LOCK WASHER	1
615	91-2-290-0	STRAIN RELIEF LOCK WASHER	1
616	02-9-966-1	STRAIN RELIEF CORD CLAMP	2

OUTLAW BACK VAC

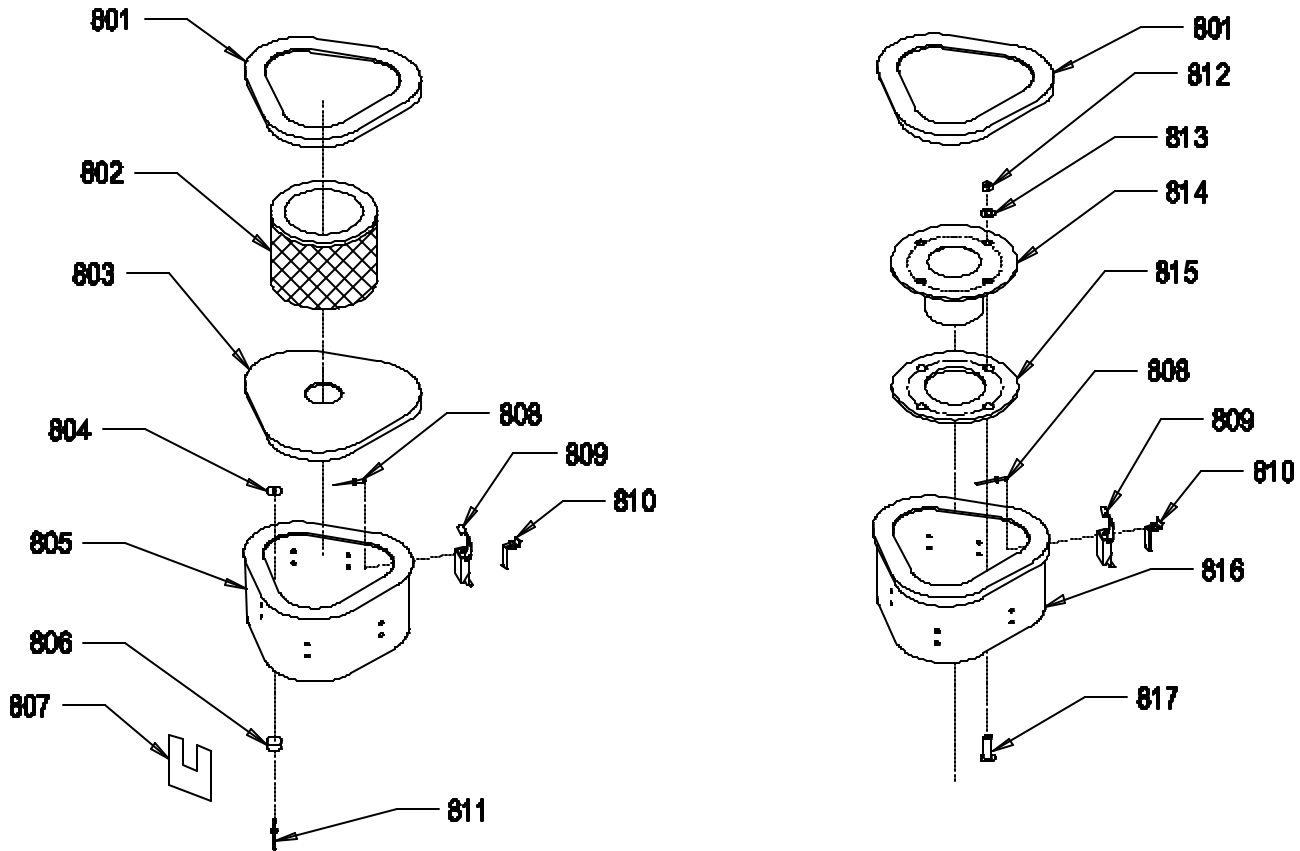
ITEM	PART NO.	DESCRIPTION	QTY
701	67-9-333-1	TOP COVER	1
	67-9-333-9	TOP COVER WITH BUTTON (INCL ITEMS 701, 756-757)	1
702	67-9-325-1	VACUUM HOSE 1 5/8 I.D. X 54" LONG - INCL. ITEM 703	1
	67-9-024-1	VACUUM HOSE 1 5/8 I.D. X 66" LONG - INCL. ITEM 703	1
703	25-9-511-1	SWIVEL HOSE CUFF (REPLACEMENT ONLY)	1
704	67-9-278-1	OUTLAW BACK VAC DECAL KIT	1
705	67-9-009-1	10 PACK PAPER BAG	1
706	67-9-012-1	CLOTH FILTER BAG	1
707	67-9-035-1	DOME FILTER – COMPLETE	1
	67-9-110-1	DOME FILTER FOAM – REPLACEMENT	1
708	67-9-360-1	5/32 X 3/8 DOME HEAD POP RIVET – STEEL	6
709	67-9-301-1	MOLDED TANK (INCL. ITEMS 708 & 755)	1
710	67-9-278-1	OUTLAW BACK VAC DECAL KIT	1
	67-9-278-1	OUTLAW BACK VAC DECAL KIT	1
711	67-9-278-1	OUTLAW BACK VAC DECAL KIT	1
712	67-9-278-1	OUTLAW BACK VAC DECAL KIT	1
713	67-9-278-1	OUTLAW BACK VAC DECAL KIT	2
714	67-9-308-1	WELL NUT	3
715	67-9-327-1	WASHER / FINISHING CAP	2
	91-2-094-0	5/16 I.D. X 3/4 O.D. X .051/.080 THICK FLAT WASHER (1/4)	1
716	91-2-127-0	1/4-20 X 1 NYLON ROUND HEAD SCREW	3
717	67-9-326-1	PLASTIC SCREW CAP	3
718	67-9-330-1	GASKET, COVER PLATE	1
719		PLUG SWITCH ASSEMBLY - SEE PAGES 4 - 9 FOR DETAILS	1
720	91-2-041-0	10-24 X 1/2 ROUND HEAD PHILLIPS MACHINE SCREW	4
721	91-2-032-0	#10 SPLIT LOCK WASHER	4
722	67-9-365-1	NYLON CABLE CLAMP	2
723	67-9-338-1	TOOL BAG – OPTIONAL	1
724	91-2-043-0	10-24 X 3/4 ROUND HEAD PHILLIPS MACHINE SCREW	1
725	91-2-037-0	7/32 I.D. X 1/2 O.D. X .032/.065 THICK FLAT WASHER (#10)	1
726	67-9-307-1	VACUUM MOTOR GASKET	1
727	67-9-309-1	VACUUM MOTOR, 115 VOLT	1
	67-9-332-1	VACUUM MOTOR, 240 VOLT	1
	67-9-031-9	VACUUM MOTOR 120 VOLT 400HZ	1
728	49-9-137-1	FULLY INSULATED MALE TERMINAL, 18-22 GAGE	2
	49-9-136-1	FULLY INSULATED FEMALE TERMINAL, 18-22 GAGE	2
729	32-9-069-1	GREEN WIRE, GROUND TO WIRE (SEE PAGES 4-9 FOR QUANTITY)	
	67-9-361-1	GROUND WIRE (SEE PAGES 4-9 FOR QUANTITY)	
730	31-9-311-1	VACUUM MOTOR CAP	1
731	67-9-306-1	VACUUM MOTOR GASKET HOLDER	2
732	91-2-062-5	10-24 X 3/4 HEX WASHER HEAD SLOT THREAD CUTTING SCREW	4
733	67-9-304-1	PERFORATED PLASTIC COVER	1
734	67-9-369-1	GASKET / PERFORATED PLATE	1
735	67-9-303-1	FOAM FILTER	1
736	67-9-340-1	3/16 X 1/2 DOME HEAD POP RIVET	1
737	91-2-059-0	10-24 X 3/8 PAN HEAD PHILLIPS THREAD CUTTING SCREW	1
738	91-2-032-0	#10 SPLIT LOCK WASHER	1
739	67-9-046-1	CARBON BRUSH – 120 VOLT	2
	67-9-047-1	CARBON BRUSH – 240 VOLT	2
	67-9-341-1	CARBON BRUSH – 400 HZ	2
740	91-2-035-0	10-24 HEX NUT WITH NY-LOK INSERT	1
741	91-2-037-0	7/32 I.D. X 1/2 O.D. X .032/.065 THICK FLAT WASHER (#10)	2
742	91-2-109-0	1/4-20 X 1/2 TRUSS HEAD PHILLIPS MACHINE SCREW	4
743	67-9-298-1	BACK PACK PAD	2
	67-9-298-9	BACK PACK PAD KIT – (INCL. INSTRUCTIONS)	1
744	67-9-315-1	BELT SUPPORT HARNESS (INCL. ITEM NO. 47)	1
	67-9-372-9	HARNESS COMPLETE (INCL. ITEMS NO. 741-746, 748, 750-754)	1
745	67-9-327-1	METAL WASHER	2
746	67-9-359-1	3/16 X 11/16 DOME HEAD POP RIVET – ALUMINUM	2
747	67-9-042-1	50 FOOT CORD – 115 VOLT	1
	67-9-302-1	50 FOOT SHUKO CORD – 240 VOLT	1
	67-9-114-1	14-3 X 75 FOOT AIRLINE GALLEY CORD	1
	67-9-023-1	14-3 X 75 FOOT AIRLINE CABIN CORD	1

OUTLAW BACK VAC



748	67-9-356-1	BELT BUCKLE	1
749	31-9-057-1	STRAIN RELIEF - TYPE 530	1
750	67-9-329-1	SHOULDER SUPPORT PAD (INCL. ITEM NO. 751)	2
751	67-9-355-1	SLIDE - SHOULDER STRAP	2
752	91-2-097-0	1/4 EXTERNAL STAR LOCK WASHER	4
753	91-2-093-0	9/32 I.D. X 5/8 O.D. X .051/.080 THICK FLAT WASHER (1/4)	4
754	67-9-316-1	BACK SUPPORT PLATFORM	1
755	67-9-328-1	PLASTIC SPACER - BACK PLATE	4
756	67-9-318-1	CLAMP - CAP AND HEPA ASSEMBLY	3
757	67-9-360-1	5/32 X 3/8 DOME HEAD POP RIVET	3
758	67-9-317-1	BUTTON - TOP COVER	3

HEPA FILTER AND BLOWER ASSEMBLIES



ITEM	PART NO.	DESCRIPTION	QTY.
801	67-9-312-1	HEPA GASKET	1
802	67-9-311-1	HEPA FILTER	1
803	67-9-319-1	HEPA SEALING GASKET	1
804	91-2-037-0	7/32 I.D. X 1/2 O.D. X .032/.065 THICK FLAT WASHER (#10)	3
805	67-9-335-1	HEPA HOLDER	1
806	67-9-337-1	RUBBER FOOT	3
807	67-9-344-1	HEPA LABEL	1
808	67-9-360-1	5/32 X 3/8 DOME HEAD POP RIVET	12
809	67-9-318-1	CLAMP – CAP AND HEPA ASSEMBLY	6
810	67-9-300-1	SECONDARY LATCH	6
811	67-9-354-1	5/32 X .720 POP RIVET	3
812	91-2-092-0	1/4 –20 HEX NUT	4
813	91-2-088-0	1/4 SPLIT LOCK WASHER	4
814	67-9-714-1	HOSE CONNECTOR	1
815	67-9-715-1	HOSE CONNECTOR GASKET	1
816	67-9-716-1	BLOWER COVER	1
817	91-2-100-0	1/4 –20 X 5/8 TRUSS HEAD PHILLIPS MACHINE SCREW	3
	67-9-345-9	HEPA FILTER ASSEMBLY	1
	67-9-716-9	BLOWER COVER ASSEMBLY	1



NSS ® Enterprises, Inc.

3115 Frenchmens Road, Toledo, Ohio 43607
 PHONE (419) 531-3761 FAX (419) 531-3761

NSS® Enterprises, Inc. European Distribution Centre

Unit II, Pinfold Trading Estate * 55 Nottingham Road
 STAPLEFORD, NOTTINGHAM NG9 8AD ENGLAND U.K.
 PHONE: (44) 0115 939 1568 * FAX: (44) 0115 949 0615