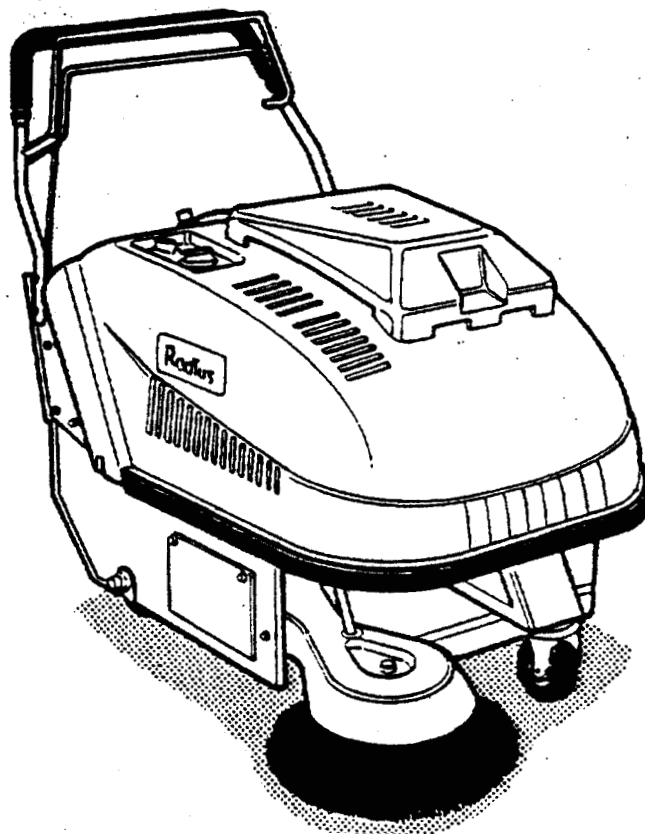


# Radius



**FLOOR-SWEEPERS**  
**BALAYEUSES-AUTOTRACTEES**  
**MOTORKEHRMASCHINEN**  
**BARREDORAS-MECANICAS**  
**MOTOSPAZZATRICI**



**SPARE PARTS LIST**  
**LISTE PIECES DETACHEES**  
**ERSATZTEILLISTE**  
**MANUAL DE REPUESTOS**  
**DISTINTA RICAMBI**

Radius

- RVB 34
- RWG 34



This publication has been prepared to provide you with a better knowledge of the product.

It is composed of numbered tables with exploded views and coded parts lists.

Each component of the machine is marked with a reference number, description and code.

In order to ensure a faster and better service and to avoid mistakes, when ordering your spare parts always quote the following for each item:

- CODE
- DESCRIPTION
- QUANTITY

#### Note:

For the purpose of product improvements, the manufacturer reserves the right to make updating modifications to this publication without prior notice.

This publication must not be reproduced even in part without the manufacturer's authorization.

## AVANT - PROPOS

Cette édition a été rédigée afin de donner une meilleure connaissance du produit.

Elle comprend des tables numérotées avec des éclatés et des listes correspondantes avec des numéros de code.

Chaque composant de la machine est marqué par un numéro de référence, d'une description et un code.

Pour assurer un service plus rapide et efficace et dans le but d'éviter des erreurs, lorsque vous commandez des pièces détachées, veuillez préciser pour chaque article:

- CODE
- DESCRIPTION
- QUANTITÉ

#### Remarque :

Afin d'améliorer le produit, le constructeur se réserve le droit d'effectuer des modifications pour le mise à jour de cette édition sans aucun préavis.

Cette publication, même partielle, est formellement interdite sans l'autorisation du constructeur.

## VORWORT

Dieses Ersatzteilheft soll Ihnen helfen unser Produkt besser kennenzulernen.

Es besteht aus nummerierten Tabellen mit Gliederungszeichnungen und den jeweiligen Sachnummernverzeichnis.

Jedes Maschinenbestandteil ist mit einer Bezugsnummer, einer Benennung und einem Kodex gekennzeichnet.

Damit Ihre Ersatzteilbestellungen besser, schneller und ohne Irrtümer erledigt werden können, muss für jeden Artikel folgendes angegeben werden:

- KODEX
- BENENNUNG
- MENGE

#### Anmerkungen :

Der Hersteller behält sich das Recht vor, Änderungen und Neubearbeitungen, die zur Verbesserung des Produktes dienen, ohne vorherige Ankündigung vorzunehmen.

Es ist jegliche, auch nur teilweise, Reproduktion, ohne Erlaubnis des Herstellers, verboten.

## PREFACIO

Esta publicación ha sido redactada para permitir un mejor conocimiento del producto.

Está compuesta de Tablas numeradas con los Diseños, despieces con sus códigos respectivos.

Cada componente de la máquina está señalado con un número de referencia con una denominación y un código.

Con el fin de asegurar un mejor y más rápido servicio y para evitar errores en sus pedidos de recambios, es aconsejable especificar en cada artículo:

- CODIGO
- DENOMINACION
- CANTIDAD

#### Nota :

Con objeto de mejorar el producto, el constructor se reserva el derecho hacer modificaciones para poner al día esta publicación sin preaviso.

Está prohibida cualquier reproducción aunque sea parcial, sin la autorización del

## PREFAZIONE

Questa pubblicazione è stata redatta per permettere una migliore conoscenza del prodotto.

E' composta da tavole numerate con disegni esplosi e dalle relative distinte codici.

Ogni componente della macchina è contraddistinto da un numero di riferimento, da una denominazione e da un codice.

Per poter assicurare un migliore e più rapido servizio e per evitare errori, nei Vostri graditi ordini di parti di ricambio, occorre specificare per ogni articolo:

- CODICE
- DENOMINAZIONE
- QUANTITÀ

#### Note:

Allo scopo di migliorare il prodotto, il costruttore si riserva il diritto di apportare modifiche per l'aggiornamento di questa pubblicazione senza preavviso.

E' vietata qualsiasi riproduzione, anche parziale, senza l'autorizzazione del costruttore.

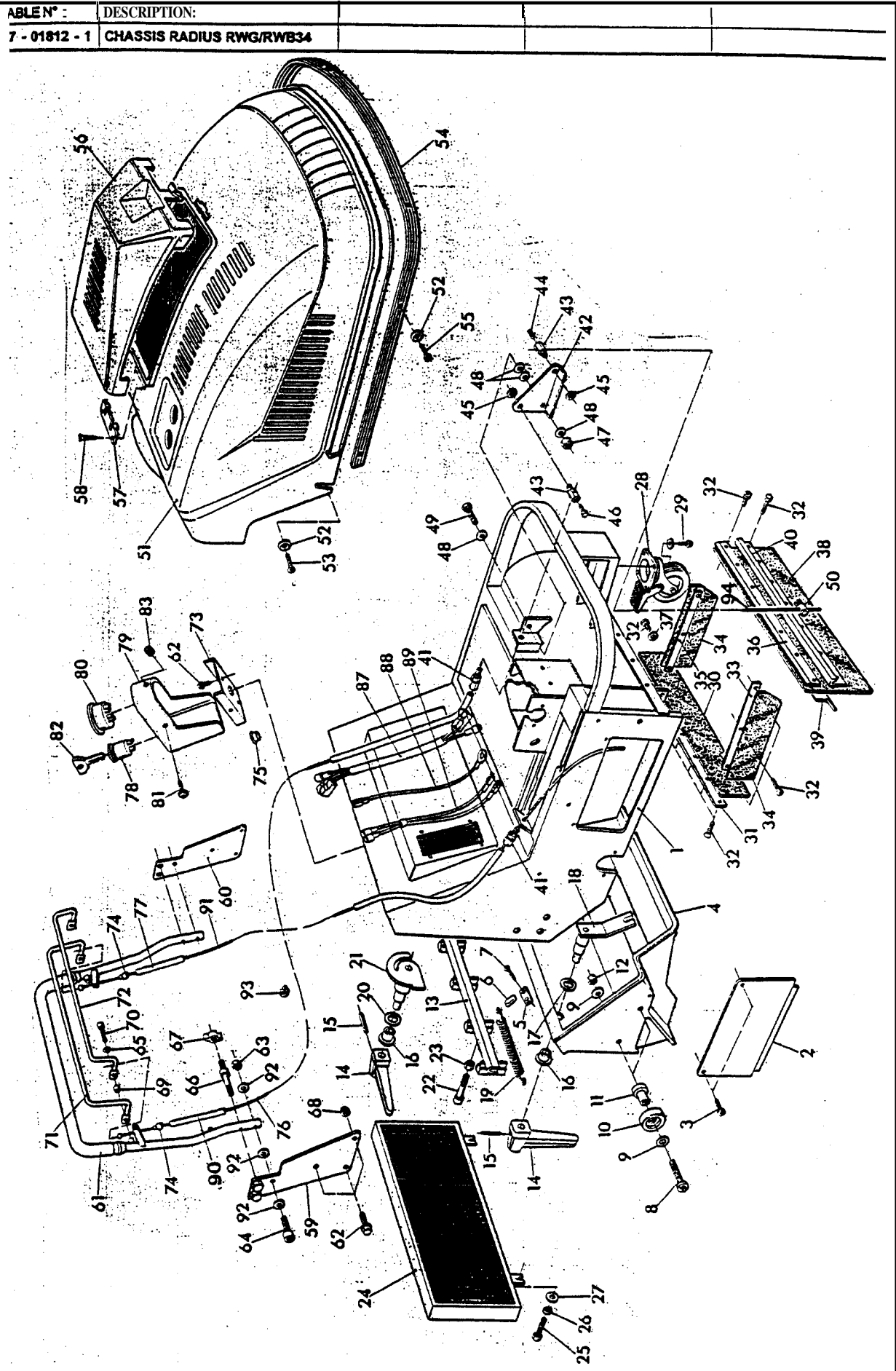
---

INDEX - SOMMAIRE - INDEX - INDICE - INDICE

DESCRIPTION DENOMINATION BESCHREIBUNG DESCRIPCION DESCRIZIONE	TABLEAU TAFEL TABELLA	PAGE SEITE PAGINA
RADIUS RWG34 - RWB34 - CHASSIS - CHASSIS - GESTEL - ESTRUCT. METALICA - TELAIO	7-01812-1	4 - 6
RADIUS RWG34 - DRIVE SIST. - SIST. TRANSM. - TRANSM. SYST. - SIST. TRANSM. - SIST. TRASMISSIONE	7-01813-1	8 - 9
RADIUS RWB34 - DRIVE SIST. - SIST. TRANSM. - TRANSM. SYST. - SIST. TRANSM. - SIST. TRASMISSIONE	7-01814-1	10 - 13
RADIUS RWG34 - ELECTRIC <b>DIAGRAM</b> - SCHEMA ELECTRIQUE - ELEKTRISCHES SCHEMA - ESQUEMA ELECTRICO - SCHEMA ELETTRICO	4-00550-0	14 - 15
RADIUS RWB34 - ELECTRIC <b>DIAGRAM</b> - SCHEMA ELECTRIQUE - ELEKTRISCHES SCHEMA - ESQUEMA ELECTRICO - SCHEMA <b>ELETTRICO</b>	4-00551-0	14 - 15

# EXPLODED VIEW

DATE: 14/12/99

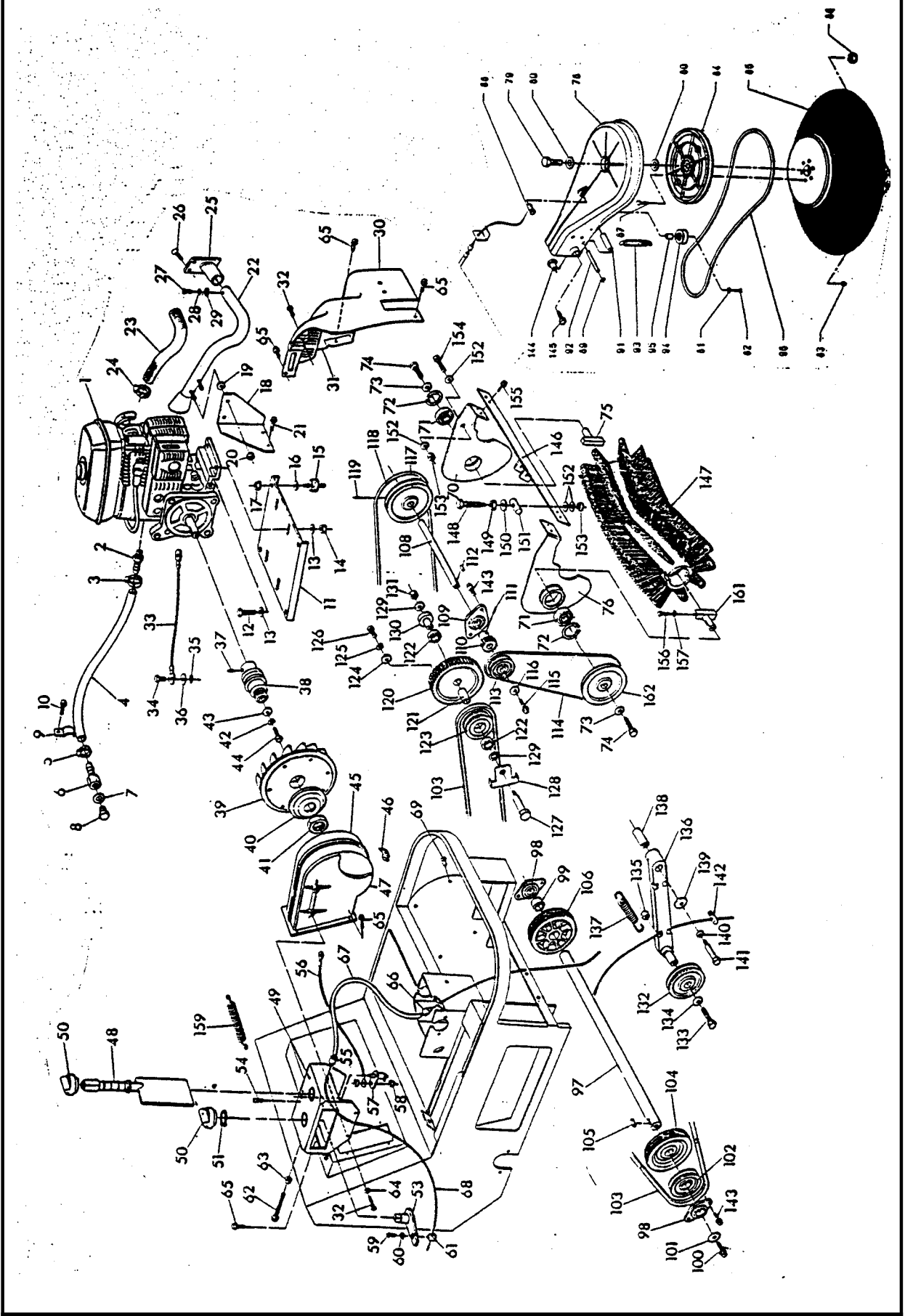


# SPARE PARTS LIST

DATE:14/12/99

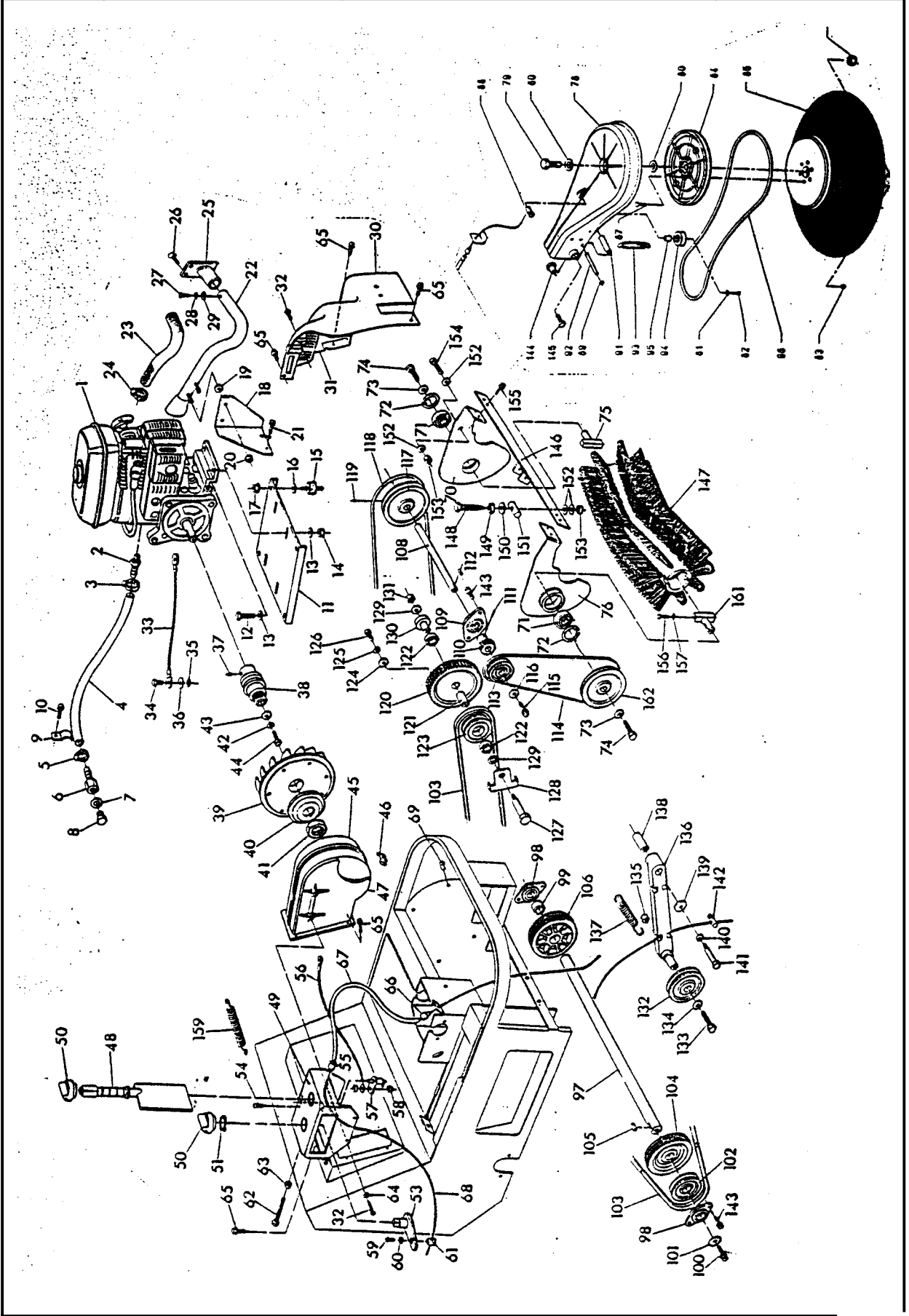
TABLE N° :		DESCRIPTION :							
07 - 01812 - 1		CHASSIS RADIUS RWG/RWB34							
POS.	CODE	QTY	DESCRIPTION	DENOMINATION	BESCHREIBUNG	DESCRIPCION	DESCRIZIONE	TECHNICAL FEATURES	NOTES
1	91.41806	1	BODY	COQUE	KAROSSERIEKORP.	CUERPO	SCocca	LION 8WDS 2V	
2	91.34914	1	THROTTLE	GUICHET	KLAPPE	VENTANILLA	SPORTElLO	L3000 LT. 2V	
3	91.13795	2	SCREW	VIS	SCHRAUBE	TORNILLO	VITE	TCB-TC 5X12 SW.FORM	
4	91.31752	1	DRAWER	TIROIR	SCHIEBERKASTEN	CAJON	CASSETTO	L3000 PP	
5	91.34924	1	BRACKET	BRIDE	BUGEL	GRAPA	STAFFA FISS.	L3000 2V	
6	91.34921	1	PLUG	GOUPILLE	STIFT	PASADOR	SPINA	5X45 INX C-40 1707	
7	91.18638	2	SCREW	VIS	SCHRAUBE	TORNILLO	VITE	T 3.5X9.5 UN#8947	
9	91.06240	4	SCREW	VIS	SCHRAUBE	TORNILLO	VITE	TCB-TC 5X30	
3	91.15958	8	WASHER	RONDELLE	SCHIEBE	ARANDELA	ROSETTA	D. 5 X15 UNI 6593	
10	91.34920	4	WHEEL	ROUE	LAUFRAD	RUEDA	RUOTA LIBERA	D. 40-0.7 NYL L3	
11	91.36619	4	SPACER	ENTRETOISE	DISTANZSTUCK	SEPARADOR	DISTANZIALE	D. 5-12 L=17 L3 OT.	
12	91.08771	4	NUT	ECROU	SCHRAUBMUTTER	TUERCA	DADO	M 5 TEF	
13	91.34939	1	FILTER SHAKER	MOTEUR SECOUEUR	FILTERSCHUTTLER	BATEFILTRO	SBATTIFILTRO	L3000 2V C.M.P.	
14	91.34947	2	HANDLE	POIGNEE	GRIFF	TIRADOR	MANIGLIA	M12 F L=115 L3 2V	
15	91.35779	2	ELASTIC PLUG	PRISE ELASTIQUE	SPANNHULSE	PASADOR ELAST.	SPINA ELASTICA	5X30 UNI 6873	
16	91.34944	2	BUSHING	DOUVILLE	BUCHSE	MANGUITO	BOCCOLA	D. 20X16X28 NYL	
17	91.00536	1	WASHER	RONDELLE	SCHIEBE	ARANDELA	ROSETTA	D.16 X22 X1 FB.	
18	91.34941	1	CONTROL LEVER	LEVIER CONTROLE	STEUERUNG HEBEL	PALANCA MANDO	LEVA COMANDO	L3000 2V	
19	91.12055	1	SPRING	RESSORT	FEDER	MUELLE	MOLLA	TR144 D. 12 X41 F.1.5	
20	91.34979	2	WASHER	RONDELLE	SCHIEBE	ARANDELA	ROSETTA	D.21 X24 X1.5 NYL	
21	91.34961	1	ECCENTRIC CAM	CAME	NOCKEN	CAMMA	CAMMA	L3000 2V	
22	91.13575	1	SCREW	VIS	SCHRAUBE	TORNILLO	VITE	TCEI 8X40 UNI5931	
23	91.00483	1	NUT	ECROU	SCHRAUBMUTTER	TUERCA	DADO	M 8 ZIN UNI 6588	
24	91.31689	1	FILTER	FILTRE	FILTER	FILTRO	FILTRO	600X250X55 14MM	
25	91.01110	2	SCREW	VIS	SCHRAUBE	TORNILLO	VITE	TE 3X16 UNI5739	
26	91.01080	2	WASHER	RONDELLE	SCHIEBE	ARANDELA	ROSETTA	D. 3 GRW	
27	91.00512	2	WASHER	RONDELLE	SCHIEBE	ARANDELA	ROSETTA	D. 3X24X5 23	
28	91.137081	1	TURNING WHEEL	ROUE PIVOTTANTE	DREHBARES RAD	RUEDA	RUOTA PIVOTTAN.	D.125 P. MZ.PLS	RWG34
28	91.356781	1	TURNING WHEEL	ROUE PIVOTTANTE	DREHBARES RAD	RUEDA	RUOTA PIVOTTAN.	D.125 ZYK	RWB34
29	91.219881	4	SCREW	VIS	SCHRAUBE	TORNILLO	VITE	TE 5X12 UN#8111 SW.FRM	
30	91.349961	1	RUBBER FLAP	CAOUTCHOUC FLAP	GUMMISCHL.FLAP	GOMA FLAP	GOMMA FLAP	L3000 2V	
31	91.349491	1	HOSE CLIP	AGRAFE P.TUYAU	SCHL.HALTERUNG	SUJECION MANG.	FERMAGOMMA	L3000 2V PST.	
32	91.080111	24	SCREW	VIS	SCHRAUBE	TORNILLO	VITE	TE M 5X 12 DIN7500 FRM.D	
33	91.349501	1	HOSE CLIP	AGRAFE P.TUYAU	SCHL.HALTERUNG	SUJECION MANG.	FERMAGOMMA L.DX	L3000 2V INX	
34	91.349991	2	RUBBER FLAP	CAOUTCHOUC FLAP	GUMMISCHL.FLAP	GOMA FLAP	GOMMA FLAP	L3000 LT. 2V	
35	91.349511	1	HOSE CLIP	AGRAFE P.TUYAU	SCHL.HALTERUNG	SUJECION MANG.	FERMAGOMMA L.SX	L3000 2V INX	
36	91.349541	1	HOSE CLIP	AGRAFE P.TUYAU	SCHL.HALTERUNG	SUJECION MANG.	FERMAGOMMA	L3000 2V FLAP	
37	91.005161	3	WASHER	RONDELLE	SCHIEBE	ARANDELA	ROSETTA	D. 5 INX	
38	91.349971	1	RUBBER FLAP	CAOUTCHOUC FLAP	GUMMISCHL.FLAP	GOMA FLAP	GOMMA FLAP	L3000 3V	
39	91.349531	1	HOSE CLIP	AGRAFE P.TUYAU	SCHL.HALTERUNG	SUJECION MANG.	FERMAGOMMA	L3000 3V INX INT.	
40	91.349521	1	HOSE CLIP	AGRAFE P.TUYAU	SCHL.HALTERUNG	SUJECION MANG.	FERMAGOMMA	L3000 2V ZIN EST.	
41	91.023981	2	REGISTER	REGLEUR	KLAPPE	REGISTRO	REGISTRO	CH. 3X 6MAX30	
42	91.349551	1	LEVER	LEVIER	HEBEL	PALANCA	LEVA	FLAP L.3000 2V INX	
43	91.340271	2	BARREL	BARICAUT	AUSGLEICHBEHAL.	BARRILETE	BARILOTTO	CH.14X17 M5	
44	91.085891	1	SCREW	VIS	SCHRAUBE	TORNILLO	VITE	EST 5X 6	
45	91.380621	2	WASHER	RONDELLE	SCHIEBE	ARANDELA	ROSETTA	D. 3 CRN	
46	91.341151	1	SCREW	VIS	SCHRAUBE	TORNILLO	VITE	TE M 5X 10 UNI 5739	
47	91.004921	1	NUT	ECROU	SCHRAUBMUTTER	TUERCA	DADO	M 8 ZINC	
48	91.005041	4	WASHER	RONDELLE	SCHIEBE	ARANDELA	ROSETTA	D. 3 TE	
49	91.004481	1	SCREW	VIS	SCHRAUBE	TORNILLO	VITE	TE 3X20 UNI5739	
50	91.135901	1	CLAMP	BORNE	KLEMME	PRENS. SUJECION	MORSETTO	VT 3X11 M5 L0571 700	
51	91.348751	1	BLEU COVER	COUVERTURE BLEU	BLAU ABDECKUNG	CUBIERTA AZUL	COPERTURA BLU	L 3000 2V PP	
52	91.149111	3	UND.SCREW FLAN.	BOARD SOUS-VIS	UNT.SCHRAUBE B.	BORDE	ORLI SOTTOVITE	D. 5	
52	91.418091	2	UND.SCREW FLAN.	BOARD SOUS-VIS	UNT.SCHRAUBE B.	BORDE	ORLI SOTTOVITE	D. 5-22 H 4.5 NYL_NERO	
53	91.139401	2	SCREW	VIS	SCHRAUBE	TORNILLO	VITE	M 5X 20 TSP#1 UNI 5933	
54	91.339011	1	BUMPER	PARE-CHOC	STOSSDAMPFER	PARACHOQUES	PARAURTI	43X15 PRT L3 EPDM	
55	91.078521	5	SCREW	VIS	SCHRAUBE	TORNILLO	VITE	TCB-TC 4.8X16 BRN	
56	91.348771	1	BLEU THROTTLE	GUICHET BLEU	BLAU KLAPPE	VENTANILLA BLU	SPORTElLO BLU	L 3000 PP	
57	91.349811	2	BLACK CAP	BOUCHON NOIR	SCHWARTZVERSCHL.	TAPON NEGRO	TAPPO NERO	L3000 PA8	
58	91.222231	4	SCREW	VIS	SCHRAUBE	TORNILLO	VITE	ITSP-TC 3.3X13 INX UNI#955	
59	91.388401	1	BRACKET	BRIDE	BUGEL	GRAPA	STAFFA FISS.	L3WDS DX	
60	91.388421	1	BRACKET	BRIDE	BUGEL	GRAPA	STAFFA FISS.	L3WDS SX	
61	91.388291	1	HANDLE	POIGNEE	SCHAKEL	MANILLAR	MANIGLIONE	L3.WDS SCH.	
62	91.100211	5	SCREW	VIS	SCHRAUBE	TORNILLO	VITE	TE 5X15 UN#8110 SW.FRM	
63	91.151311	2	NUT	ECROU	SCHRAUBMUTTER	TUERCA	DADO	M 8X1 25 INX	
64	91.012941	2	SCREW	VIS	SCHRAUBE	TORNILLO	VITE	TCEI M 8X40 INX	
65	91.077281	2	WASHER	RONDELLE	SCHIEBE	ARANDELA	ROSETTA	D. 5 INX	
66	91.387891	2	PIN	PIVOT	ZAPFEN	PERNO	PERNO	L3WDS INX	
67	91.376451	2	KEY	ICLE	KEIL	CHAVETA	CHIAVETTA	CT.47500 B-M8	
68	91.078871	8	NUT	ECROU	SCHRAUBMUTTER	TUERCA	DADO	M 6 SERPRESS	
69	91.387921	2	SPACER	ENTRETOISE	DISTANZSTUCK	SEPARADOR	DISTANZIALE	D. 7-18 L=15 PVC	
70	91.159231	2	SCREW	VIS	SCHRAUBE	TORNILLO	VITE	TCEI M 6X40 UNI 5931 INX	
71	91.387861	1	CONTROL LEVER	LEVIER CONTROLE	STEUERUNG HEBEL	PALANCA MANDO	LEVA COMANDO	L3 WDS	
72	91.387881	1	CONTROL LEVER	LEVIER CONTROLE	STEUERUNG HEBEL	PALANCA MANDO	LEVA COMANDO	FLAP L3 WDS	
73	91.388311	1	SUPPORT BRACKET	ETRIER SUPPORT	HALTER BUGEL	GRAPA SOPORTE	STAFFA SUPPCRTO	L3.WDS	
74	91.140051	2	SOLID BOX	FOURREAU	HULSE	BRUJULA	BUSSOLA	D. 7X 8X L=9 D.GRAD. 4X3	
75	91.172941	3	CAP	BOUCHON	VERSCHLUSS	TAPON	TAPPO	D. 5.5	
76	91.131731	1	CABLE	CABLE	SEIL	CUERDA	FUNE	D. 1.9 L=1.500	
77	91.403421	1	SHEATH	GAINE	MANTEL	VAINA	GUAINA	VIPLAST 2.5X4.5X3.2 L1240	
78	91.388511	1	SWITCH	INTERRUPTEUR	SCHALTER	INTERRUPTOR	INTERRUTTORE	CC80 L.WDS	
79	91.388331	1	INSTR.PANEL	TAB.DE BORD	ARM.BRETT	CRUSCOTTO	CRUSOTTO	L3.WDS VMI ABS	RWG34
79	91.388321	1	INSTR.PANEL	TAB.DE BORD	ARM.BRETT	CRUSCOTTO	CRUSOTTO	L3.WDS ME ABS	RWG34
80	91.387801	1	INDICATOR	INDICATEUR	ZEIGER	INDICADOR	INDICATORE	BATT. 12V SW D.58	RWB34
81	91.282211	2	SCREW	VIS	SCHRAUBE	TORNILLO	VITE	M 4X 12 TCB TC INX +0.9	
82	91.388501	1	DISSASS.SPANNER	SERRURE	VERSCHLUSS	CLAVE	CHIAVE	CC80 2PZ.	
83	91.002441	1	FAIR-LEAD	PASSAGE P. FIL	DRAHTGURCHGANG	PASHILO	PASSAFILO	D. 7-11	
37	91.388211	1	CABLE	CABLE	KABEL	CABLE	CAVO	S.G. 3X1 L=78	RWB34
38	91.388201	1	CABLE	CABLE	KABEL	CABLE	CAVO	S.G. 1X1 L=250	RWG34
39	91.388221	1	CABLE	CABLE	KABEL	CABLE	CAVO	S.G. 1X1 L=350/700	RWG34
90	91.255851	1	SHEATH	GAINE	MANTEL	VAINA	GUAINA	VIPLAST 2.5X4.5X3.2 L1420	
91	91.333421	1	CORD	CORDE	KLEINS	CUERDA	CORDA	D. 1.9 L=1550 L3000	
92	91.139471	8	WASHER	RONDELLE	SCHIEBE	ARANDELA	ROSETTA	D. 3 NX UNI 6592	
93	91.389271	2	CLIP	AGRAFE	KRAMPE	ABRAZADERA	GRAFFETTA	D. 3 FT	

'ABLEN' :	DESCRIPTION			
7 - 01813 - II	TRANSM.SYST.RADIUS RWG34			



POS.	CODE	QTY	DESCRIPTION	DENOMINATION	BESCHREIBUNG	DESCRIPCION	DESCRIZIONE	TECHNICAL FEATURES	NOTES
1	91.29908	1	ENGINE MOTOR	MOTEUR	EXPLOSIONSMOTOR	MOTOR	MOTORE SCOPPIO	HDA G10072 SMD2 C/EPA	
2	91.32208	1	HOSE FITTING	RACC. P. TUYAU	SCHLAUCHHALTER	PORTAMANGUERA	PORTAGOMMA	M 10X1.25 M.O. 6-10	
3	91.00428	1	CLAMP	COLLIER	SCHELLE	ABRAZADERA	FASCETTA	D. 220	
4	191.159101	16	L.P. HOSE	TUYAU B.P.	N.DRUCKROHR	TUBO B.P.	TUBO B.P.	D. 10-19	
5	91.00429	1	CLAMP	COLLIER	SCHELLE	ABRAZADERA	FASCETTA	D. 18-20 86-185	
6	91.00828	1	HOSE FITTING	RACC. P. TUYAU	SCHLAUCHHALTER	PORTAMANGUERA	PORTAGOMMA	3/8 P.D. 7-10	
7	91.00548	1	WASHER	RONDELLE	SCHIBE	ARANDELA	ROSETTA	D. 17 SX22X1.5 (3/8)	
8	91.12243	1	CAP	BOUCHON	VERSCHLUSS	TAPON	ITAPPO	3/8ML410	
9	91.00253	1	CLIP	AGRAFE	KRAMPE	ABRAZADERA	GRAFFETTA	D. 9	
11	91.34983	1	MOTOR PLATE	PLAQUE P.MOTEUR	MOTORPLATTE	SOPORTE MOTOR	PIASTRA P.MOT	L3000 2V	
12	91.00446	4	SCREW	VIS	SCHRAUBE	TORNILLO	VITE	ITE 3X20 UN5739	
13	91.00504	3	WASHER	RONDELLE	SCHIBE	ARANDELA	ROSETTA	D. 8 TE	
14	91.00492	4	NUT	ECROU	SCHRAUBMUTTER	TUERCA	DADO	M 8 2NC	
15	91.14058	4	VIBRATION DAMP	AMORTISSEUR	SCHWINGUNGSDAMP	ANTIVIBRANTE	ANTIVIBRANTE	25X20-2MX18 -60+5SH	
16	91.32247	4	SPACER	ENTRETOISE	DISTANZSTUCK	SEPARADOR	DISTANZIALE	D. 3.5-30 L= 7 HONDA	
17	91.01892	4	NUT	ECROU	SCHRAUBMUTTER	TUERCA	DADO	M 8 SERPRESS	
18	91.15654	1	SUPPORT	SUPPORT	SUPPORT	SOPORTE	SUPPORTO	L3000 2V HONDA	
19	91.13628	2	SPACER	ENTRETOISE	DISTANZSTUCK	SEPARADOR	DISTANZIALE	L.D.LY 700	
20	91.07887	2	NUT	ECROU	SCHRAUBMUTTER	TUERCA	DADO	M 6 SERPRESS	
21	91.10021	2	SCREW	VIS	SCHRAUBE	TORNILLO	VITE	TE 6X15 UN8110 SW.FRM	
22	91.34986	1	EXHAUST PIPE	TUBE D.DECARGE	AUSPUFFROHR	TUBO DE ESCAPE	TUBO SCARICO	L3000 MH 2V	
23	91.34980	1	COVERING HOSE	TUYAU REVETEM.	VERKLEIDUNGROHR	TUBO REVESTIM.	TUBO RIVESTIM.	D. 30 FIBER GL	
24	91.00433	2	CLAMP	COLLIER	SCHELLE	ABRAZADERA	FASCETTA	D. 24-38 MIGNON	
25	91.35287	1	HOSE SUPPORT	SUPPORT TUYAU	ROHRHALTER	SOPORTE TUBO	SUPPORTO TUBO	L3000 MH 2V	
26	91.25909	2	SCREW	VIS	SCHRAUBE	TORNILLO	VITE	M 6X 25 TSPEI UNI 5933	
27	91.00524	1	SCREW	VIS	SCHRAUBE	TORNILLO	VITE	ITC3-TC3.9X13	
28	91.08012	1	WASHER	RONDELLE	SCHIBE	ARANDELA	ROSETTA	D. 4 GRW	
29	91.00501	1	WASHER	RONDELLE	SCHIBE	ARANDELA	ROSETTA	D. 4.3 232 UNI 6592	
30	91.26609	1	PROTECTION	PROTECTION	SCHUTZ	PROTECCION	PROTEZIONE	L3H3 V ABS ANT.	
31	91.38610	1	PROTECTION	PROTECTION	SCHUTZ	PROTECCION	PROTEZIONE	L3H3 V ABS PST	
32	91.29165	5	SCREW	VIS	SCHRAUBE	TORNILLO	VITE	IAF TCB-TC.5 X20 TL	
33	91.34016	1	CABLE	CABLE	KABEL	CABLE	CAVO	SG 1X4 L= 110	
34	91.00447	1	SCREW	VIS	SCHRAUBE	TORNILLO	VITE	ITE 3X25 UN5739	
35	91.00519	1	WASHER	RONDELLE	SCHIBE	ARANDELA	ROSETTA	D. 10 OT	
36	91.00504	2	WASHER	RONDELLE	SCHIBE	ARANDELA	ROSETTA	D. 3 TE	
37	91.015221	1	SCREW	VIS	SCHRAUBE	TORNILLO	VITE	E1-ST 6X10 UN5929	
38	91.31770	1	PULLY	POULIE	RIEMENSCHIBE	POLEA	PULEGGIA	L3000M HONDA	
39	191321521	1	IMPELLER	IHEUCE	LUFTERRAD	TURBINA	VENTOLA	90/1004 L3000	
40	91321101	1	COUPEL	COUPELLE	SCHROPFKOPF	COPA	COPPELLA	L3000	
41	91321031	1	RING NUT	FRETTE	NUTMUTTER	CASQUILLO	GHIERA	L3000	
42	91010791	1	WASHER	RONDELLE	SCHIBE	ARANDELA	ROSETTA	D 3 GRW	
43	91015801	1	WASHER	RONDELLE	SCHIBE	ARANDELA	ROSETTA	D 5X24	
44	31015321	1	SCREW	VIS	SCHRAUBE	TORNILLO	VITE	TE 6X25 UN5739	
45	91 325551	1	CONVEYOR	TAPIS DE TRANS.	FORDERER	ENROLLADOR	CONVOGLIATORE	UON SX PP	
46	191201271	5	CLIP	AGRAFE	KRAMPE	GRAPA	CLIP	KSM	
47	91.32554	1	CONVEYOR	ITAPIS DE TRANS.	FORDERER	ENROLLADOR	CONVOGLIATORE	UON SX PP	
48	9132558	1	THROTTLE	CONVOYEUR	KLAPPE	MARIPOSA	FARFALLA	LION PA	
49	9139040	1	SUPPORT BRACKET	ETRIER SUPPORT	HALTER BUGEL	GRAPA SOPORTE	STAFFA SUPWRTO	L3000 3 V PA 6	
50	91 10084	2	SWITCH KNOB	POIGNEE NT	IVERSTELLGRIF	MANOPLA INT	MANOPOLA INT	O IMI	
51	91 12320	1	WASHER	RONDELLE	SCHIBE	ARANDELA	ROSETTA	D 16	
53	91 39042	1	CONTROL LEVER	LEVIER CONTROLE	STEUERUNG HEBEL	PALANCA MANDO	LEVA COMANDO	L3000 PA	
54	91 13694	1	SCREW	VIS	SCHRAUBE	TORNILLO	VITE	TC-TC 4X16 SW.FORM	
55	91 41180	1	SOLID BOX	FOURRIU	HULSE	BRIJUIJA	BUSSOLA	D. 3-15 L=30 L 30	
56	91 35957	1	CABLE	CABLE	KABEL	CABLE	CAVO	SG 1X1 L= 800	
57	91 32451	1	SWITCH	INTERRUPTEUR	SCHALTER	INTERRUPTOR	INTERRUTTORE	MTA	
58	91.04369	1	NUT	ECROU	SCHRAUBMUTTER	TUERCA	DADO	M4 TEF	
59	91.10021	1	SCREW	VIS	SCHRAUBE	TORNILLO	VITE	TE 6X15 UN8110 SW.FRM	
60	91.00503	1	WASHER	RONDELLE	SCHIBE	ARANDELA	ROSETTA	D 6 TE UN5738	
61	91.32233	1	CLAMP	IBORNE	KLEMME	PRENS. SWECION	MORSETTO	VT10 X 16 M 6	
62	91.17342	1	SCREW	VIS	SCHRAUBE	TORNILLO	VITE	TE M 6X60 UM 5739 INX	
63	91.00482	2	NUT	ECROU	SCHRAUBMUTTER	TUERCA	DADO	M 6 2IN UNI 5588	
64	91.15958	4	WASHER	RONDELLE	SCHIBE	ARANDELA	ROSETTA	D. 5 X15 UNI 6593	
65	9121988	3	SCREW	VIS	SCHRAUBE	TORNILLO	VITE	TE 6X12 UN8111 SW.FRM	
66	9128891	1	SOLID BOX	FOURREAU	HULSE	BRIJUIJA	BUSSOLA	D. 3.7X15 -0.5F 0.3	
67	91.32215	1	SHEATH	GAINE	MANTEL	YVAINA	GUAINA	3.5X6X7X425	
68	91.32218	1	CORD	CORDE	KLEINS	CUERDA	CORDA	D. 2.5 X 900	
69	91.17294	4	CAP	BOUCHON	VERSCHLUSS	TAPON	ITAPPO	D. 5.4	
70	91 34929	1	BRACKET	ETRIER	BUGEL	GRAPA	STAFFA	L3000 SX2V	
71	91.19847	2	BALL BEARING	ROULEMA BILLES	KUGELLAGER	COJINE DE BOLAS	COUSCIN A SEERE	6203 2RS1	
72	9132479	2	CIRCLIP	BAGUE D'ARRET	ORAHTSPRENGRING	ARANDELA MUELLE	ANELLO ELASTICO	D. 40 UN1117	
73	9101580	2	WASHER	RONDELLE	SCHIBE	ARANDELA	ROSETTA	D. 6X24	
74	9107391	2	SCREW	VIS	SCHRAUBE	TORNILLO	VITE	ITE 6.3X25	
75	91.37107	1	DRIVE DISK	DISQUE D'ENTR.	MITNEHMERSCHEI	DISCO ARRASP	TRASCINATORE	L3000 SX XF.N	
76	3124931	1	BRACKET	ETRIER	BUGEL	GRAPA	STAFFA	L3000 OX2V	
77	91 40101	1	SUPPORT	SUPPORT	HALTER	SOPORTE	SUPWRTO	LGN 3V PP	
79	91.17948	1	SCREW	VIS	SCHRAUBE	TORNILLO	VITE	TE M12X 40 UNI 5737	
80	91.00506	2	WASHER	RONDELLE	SCHIBE	ARANDELA	ROSETTA	D. 12 UNI 6492	
81	91.15958	1	WASHER	RONDELLE	SCHIBE	ARANDELA	ROSETTA	D. 5 A15 UNI 6593	
82	91.29185	2	SCREW	VIS	SCHRAUBE	TORNILLO	VITE	AF TCB-TC.5 X20 TL	
83	9107887	3	NUT	ECROU	SCHRAUBMUTTER	TUERCA	DADO	M 8 SERPRESS	
84	91.39048	1	PULLY	POULIE	RIEMENSCHIBE	POLEA	PULEGGIA	PA8 174 GT + 5201 2RS	
85	3131673	1	SIDE BRUSH	BROSSE LATERAL	SEITLICH BURSTE	CEPILLO LATERAL	SPAZZOLA LATER.	D. 400	
86	91 00494	1	NUT	ECROU	SCHRAUBMUTTER	TUERCA	DADO	M12 TEF	
87	91 01532	1	SCREW	VIS	SCHRAUBE	TORNILLO	VITE	TE 3X25 UN5739	
88	31 13590	1	CLAMP	IBORNE	KLEMME	PRENS. SWECION	MORSETTO	VT 3X11 M4 L.O.LY 700	
89	91 28062	2	WASHER	RONDELLE	SCHIBE	ARANDELA	ROSETTA	D. 4 GRW	
91	91 38271	1	PIPE	ITWAU	ROHR	TUBO	TUBETTO	D. 14X50 L3 2V PVC	
92	91 38272	1	BELT PIN	PNOICWRROIE	RIEMENZAPPEN	PERNO CORREA	PERNO CINGHIA	D 3X64 L3 2V INX	
93	91 12055	1	SPRING	RESSORT	FEDER	MUELLE	MOLLA	TR144 D 12 X41 P.1.5	
94	91.31826	7	PULLY	POULIE	RIEMENSCHIBE	POLEA	PULEGGIA	POM 16 GT	
95	91.41168	2	BUSHING	DOUILLE	BUCHSE	MANGUITO	BOCCOLA	D. 10-12 L=16 INX	
96	91 33322	1	BELT	CCURROIE	RIEMEN	CORREA	CINGHIA	D. 3X1300	
17	91.31748	1	TRACTION AXLE	AXE	ACHSE	JE	ASSE TRAZIONE	D. 20 L3000	

ABLE N°:	DESCRIPTION:			
7 - 01813 - 1	TRANSM.SYST.RADIUS RWG34			





SPARE PARTS LIST

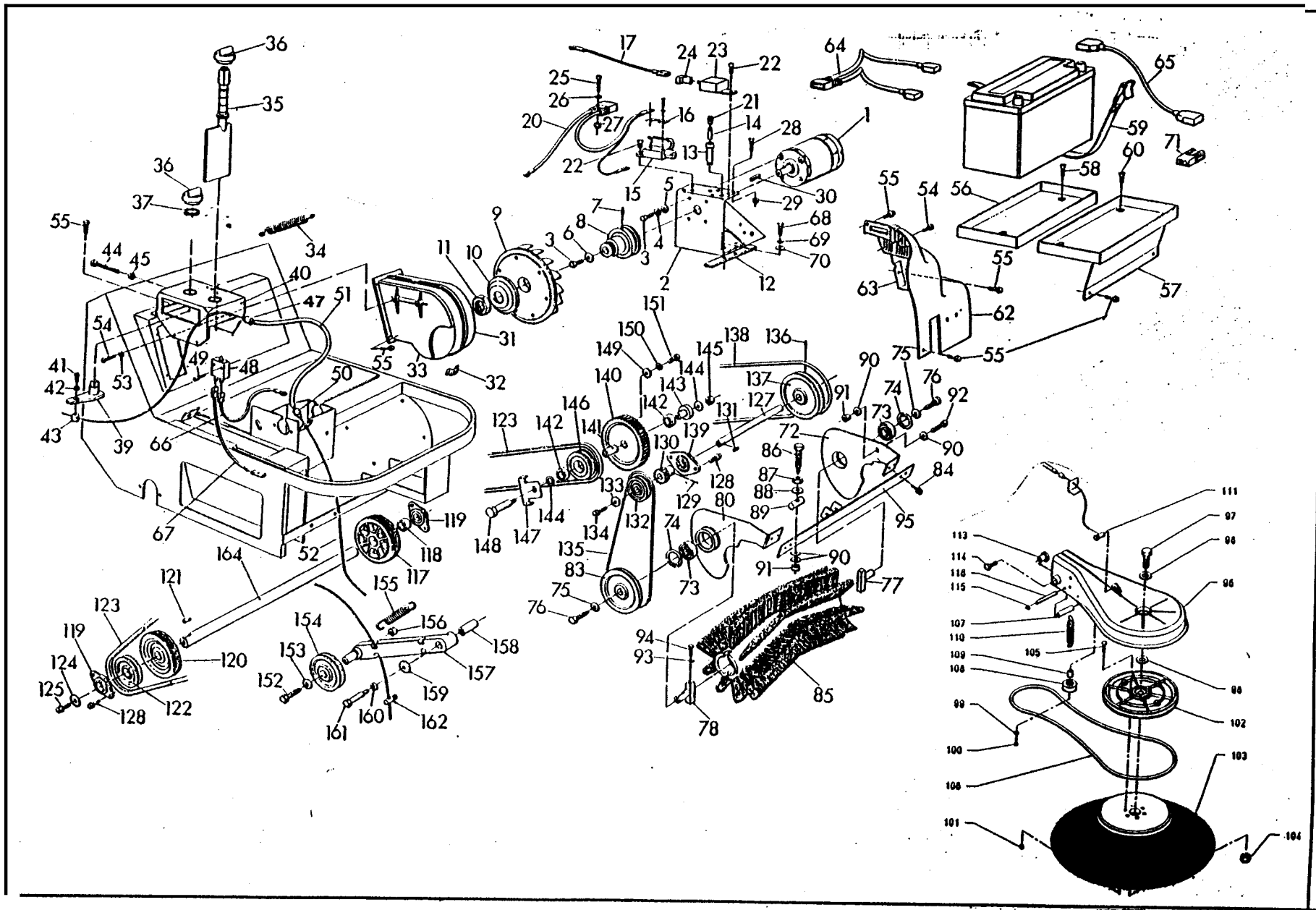
DATE:14/12/99

TABLE N° :		DESCRIPTION :							
07 - 01813 - 1		TRANSM.SYST. RADIUS RWG34							
POS.	CODE	QTY	DESCRIPTION	DE NOMINATION	BESCHREIBUNG	DESCRIPCION	DESCRIZIONE	TECHNICAL FEATURES	NOTES
98	91.33790	2	SUPPORT	SUPPORT	HALTER	SOPORTE	SUPPORTO	UBPFL 203 L3000	
99	91.32120	1	SPACER	ENTRETOISE	DISTANZSTUCK	SEPARADOR	DISTANZIALE	D.12X 7 L3000	
100	91.21988	1	SCREW	VIS	SCHRAUBE	TORNILLO	VITE	TE 6X12 UN18111 SW.FRM	
101	91.01580	1	WASHER	RONDELLE	SCHIBE	ARANDELA	ROSETTA	D. 6X24	
102	91.31750	1	PULLEY	POULIE	RIEMENSCHIBE	POLEA	PULEGGIA	110-1A	
103	91.00358	1	BELT	COURROIE	RIEMEN	CORREA	CINGHIA	A 39	
104	91.31915	1	WHEEL	ROUE	RAD	RUEDA	RUOTA	D.180-0.20 LNK180 6D DX	
105	91.13165	1	KEY	CLE	KEIL	CHAVETA	CHIAVETTA	5X5X20	
106	91.31751	1	WHEEL	ROUE	RAD	RUEDA	RUOTA	D.180-0.20 LNK180 6S SX	
108	91.31799	1	TRACTION AXLE	AXE	ACHSE	EJE	ASSE TRAZIONE	L3000 D.15 X225	
109	91.08196	2	SUPPORT	SUPPORT	HALTER	SOPORTE	SUPPORTO	LEG BPFL 202	
110	91.31738	1	GEAR	ENGRENAGE	ZAHNRAD	ENGRANAJE	INGRANAGGIO	Z 15 M 2	
111	91.04922	1	SCREW	VIS	SCHRAUBE	TORNILLO	VITE	EI-ST 6X 6 UN15927	
112	91.28705	1	KEY	CLAVETTE	KEIL	CHAVETA	LINGUETTA	6X 6X15 UNI 6604A	
113	91.31804	1	PULLEY	POULIE	RIEMENSCHIBE	POLEA	PULEGGIA	50 G.T. L.3	
114	91.31805	1	BELT	COURROIE	RIEMEN	CORREA	CINGHIA	10X 755	
115	91.21988	1	SCREW	VIS	SCHRAUBE	TORNILLO	VITE	TE 6X12 UN18111 SW.FRM	
116	91.01580	1	WASHER	RONDELLE	SCHIBE	ARANDELA	ROSETTA	D. 6X24	
117	91.39048	1	PULLEY	POULIE	RIEMENSCHIBE	POLEA	PULEGGIA	PA6 138 GT	
118	91.31772	1	BELT	COURROIE	RIEMEN	CORREA	CINGHIA	10X 640	
119	91.35779	1	ELASTIC PLUG	PRISE ELASTIQUE	SPANNHULSE	PASADOR ELAST.	SPINA ELASTICA	5300 UNI 6873	
120	91.31722	1	GEAR	ENGRENAGE	ZAHNRAD	ENGRANAJE	INGRANAGGIO	Z 70 M 2	
121	91.32128	1	SPACER	ENTRETOISE	DISTANZSTUCK	SEPARADOR	DISTANZIALE	L3000	
122	91.15159	2	BALL BEARING	ROULEM.A BILLES	KUGELLAGER	COJINE DE BOLAS	CUSCINA SFERE	6001-2RS1	
123	91.32167	1	PULLEY	POULIE	RIEMENSCHIBE	POLEA	PULEGGIA	55-1A TR	
124	91.00503	3	WASHER	RONDELLE	SCHIBE	ARANDELA	ROSETTA	D. 6 TE UNI 6798	
125	91.01079	3	WASHER	RONDELLE	SCHIBE	ARANDELA	ROSETTA	D. 3 GRW	
126	91.01532	3	SCREW	VIS	SCHRAUBE	TORNILLO	VITE	TE 3X25 UN15739	
127	91.07950	1	SCREW	VIS	SCHRAUBE	TORNILLO	VITE	TE M 12X 80	
128	91.31808	1	BRACKET	ETRIER	BUGEL	GRAPA	STAFFA	L3000 INX	
129	91.00508	2	WASHER	RONDELLE	SCHIBE	ARANDELA	ROSETTA	D.12 UNI 6592	
130	91.31816	1	SPACER	ENTRETOISE	DISTANZSTUCK	SEPARADOR	DISTANZIALE	D. 12-20 L=18	
131	91.00494	1	NUT	ECROU	SCHRAUBMUTTER	TUERCA	DADO	M12 TEF	
132	91.31814	1	PULLEY	POULIE	RIEMENSCHIBE	POLEA	PULEGGIA	POM 70 GP - 6201 2RS	
133	91.01532	1	SCREW	VIS	SCHRAUBE	TORNILLO	VITE	TE 3X25 UN15739	
134	91.01580	1	WASHER	RONDELLE	SCHIBE	ARANDELA	ROSETTA	D. 6X24	
135	91.00491	1	NUT	ECROU	SCHRAUBMUTTER	TUERCA	DADO	M 6 TEF	
136	91.37108	1	BELT-STRETCHER	TENDEUR COURR.	RIEMENSPANNER	SENSOR	TENDICINGHIA	L3000 2.V PA N.L	
137	91.39961	1	SPRING	RESSORT	FEDER	MUELLE	MOLLA	TR D. 10.3 X46 F.1.5	
138	91.32124	1	SOLID BOX	FOURREAU	HULSE	BRIJULA	BUSSOLA	L3000	
139	91.00512	1	WASHER	RONDELLE	SCHIBE	ARANDELA	ROSETTA	D. 3X24X5.23	
140	91.01080	1	WASHER	RONDELLE	SCHIBE	ARANDELA	ROSETTA	D. 3 GRW	
141	91.00452	1	SCREW	VIS	SCHRAUBE	TORNILLO	VITE	TE 3X 50 UNI 5739	
142	91.13590	1	CLAMP	BORNE	KLEMME	PRENS. SUJECION	MORSETTO	VT 3X11 M5 LOLY 700	
143	91.10021	3	SCREW	VIS	SCHRAUBE	TORNILLO	VITE	TE 5X15 UN18110 SW.FRM	
144	91.32118	2	BRUSH PIN	PIVOT BROSSSE	BURSTZAPFEN	PERNO CEPILLO	PERNO SPAZZOLA	L3000	
145	91.13797	2	SCREW	VIS	SCHRAUBE	TORNILLO	VITE	TE 3X16 UN18111 SW.FRM	
146	91.34935	1	CROSS PIECE	BARRE TRANSVER.	KREUZSTANGE	TRAVESANO	TRAVERSA	L3000 2.V	
147	91.35380	1	CENTRAL BRUSH	BROSSE CENTRALE	ZENTRAL BUERSTE	CEPILLO CENTRAL	SPAZZOLA CENTR.	D.255X800 PPL CUC. 80/60	
148	91.35293	1	SCREW	VIS	SCHRAUBE	TORNILLO	VITE	TE M 12X120 L3000	
149	91.01682	1	NUT	ECROU	SCHRAUBMUTTER	TUERCA	DADO	M12	
150	91.00513	2	WASHER	RONDELLE	SCHIBE	ARANDELA	ROSETTA	D. 3 X32 P.	
151	91.32114	1	CONTROL PIN	GOUJON CONTROLE	STEUERUNGZAPFEN	PERNO DE MANDO	PERNO CMANDO	L3000	
152	91.00504	3	WASHER	RONDELLE	SCHIBE	ARANDELA	ROSETTA	D. 8 TE	
153	91.00492	3	NUT	ECROU	SCHRAUBMUTTER	TUERCA	DADO	M 8 ZINC	
154	91.00446	2	SCREW	VIS	SCHRAUBE	TORNILLO	VITE	TE 3X20 UN15739	
155	91.15525	4	SCREW	VIS	SCHRAUBE	TORNILLO	VITE	TE 5X18	
156	91.07391	2	SCREW	VIS	SCHRAUBE	TORNILLO	VITE	TE 5.3X25	
157	91.04028	2	WASHER	RONDELLE	SCHIBE	ARANDELA	ROSETTA	D. 5X18X2.38	
159	91.34379	1	SPRING	RESSORT	FEDER	MUELLE	MOLLA	TR T17 D. 3 X45 SP.1	
161	91.37108	1	DRIVE DISK	DISQUE D'ENTR.	MITNEHMERSCHEI	DISCO ARRASP.	TRASCINATORE	L3000 DX XF.N	
162	91.39044	1	PULLEY	POULIE	RIEMENSCHIBE	POLEA	PULEGGIA	PPS 148-60 GT	

TABLE N° :  
 07 - 01614 - 1  
 DESCRIPTION:  
 TRANSM.SYST. RADIUS RMB34

**EXPLODED VIEW**

DATE: 14/12/99.

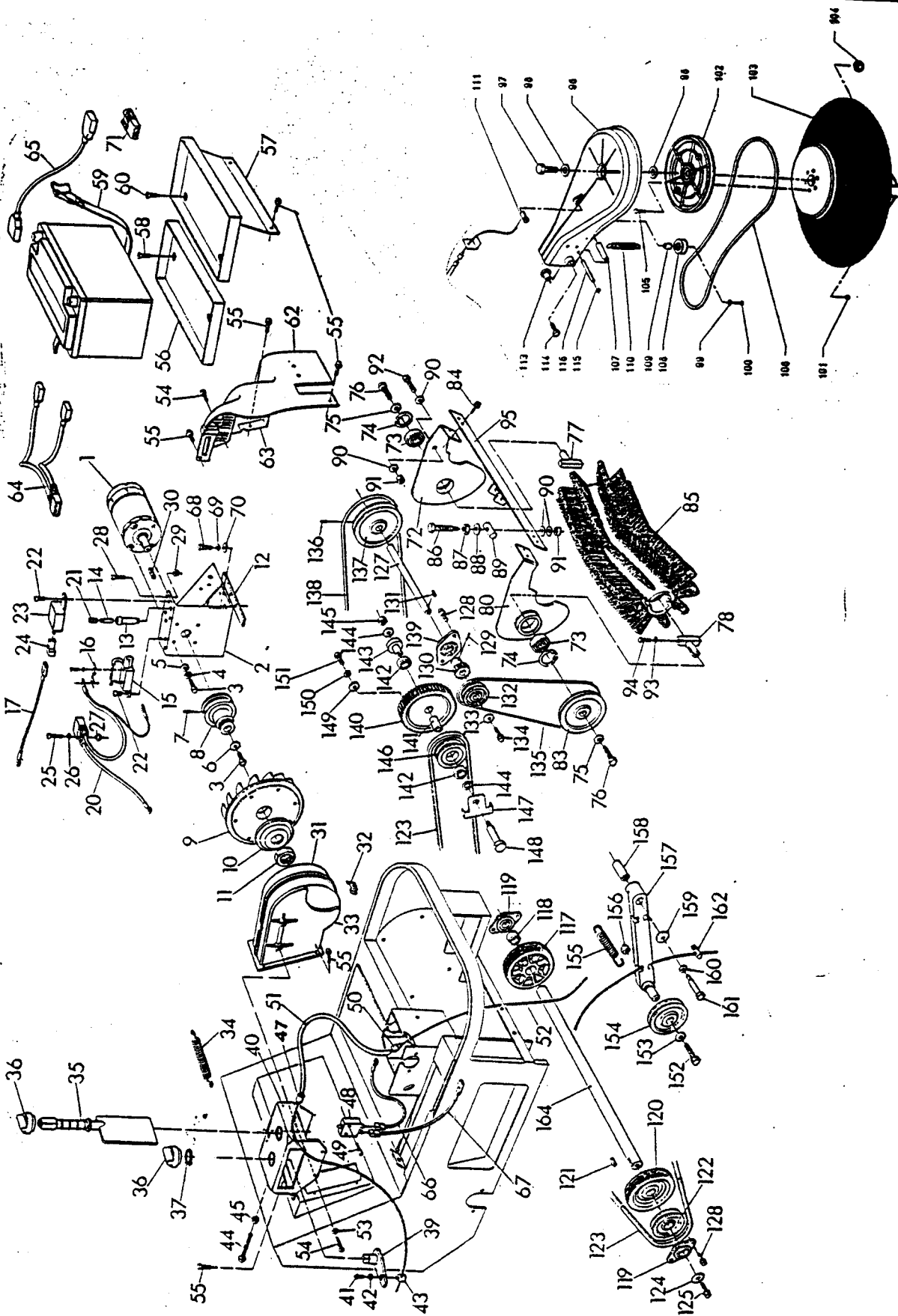


SPARE PARTS LIST

DATE :14/12/99

TABLE N°:	DESCRIPTION:								
07 - 01814 - 1	TRANSM.SYST. RADIUS RWB34								
POS.	CODE	Q.TY	DESCRIPTION	DENOMINATION	BESCHREIBUNG	DESCRIPCION	DESCRIZIONE	TECHNICAL FEATURES	NOTES
1	91.31585	1	TRACTION MOTOR	MOTEUR TRACTION	TRAKTION MOTOR	MOTOR TRACCION	MOTORE TRAZIONE	12V 400W	
2	91.34918	1	MOTOR PLATE	PLAQUE P.MOTEUR	MOTORPLATTE	SOPORTE MOTOR	PIASTRA P.MOT.	L.3000 ME 2V	
3	91.00444	5	SCREW	VIS	SCHRAUBE	TORNILLO	VITE	TE 5X20 UNI5739	
4	91.01079	4	WASHER	RONDELLE	SCHLEIBE	ARANDELA	ROSETTA	D. 8 GRW	
5	91.00503	4	WASHER	RONDELLE	SCHLEIBE	ARANDELA	ROSETTA	D. 8 TE UNI 6798	
6	91.01580	1	WASHER	RONDELLE	SCHLEIBE	ARANDELA	ROSETTA	D. 3X24	
7	91.01522	1	SCREW	VIS	SCHRAUBE	TORNILLO	VITE	ET-ST 5X10 UNI5929	
8	91.31771	1	PULLEY	POULIE	RIEMENSCHLEIBE	POLEA	PULEGGIA	L.3000 ME	
9	91.32152	1	IMPELLER	HELICE	LUFTERRAD	TURBINA	VENTOLA	90/1004 L.3000	
10	91.32110	1	CUPEL	COUPELLE	SCHROPPKOPF	COPA	COPPELLA	L.8000	
11	91.32103	1	RING NUT	FRETTE	NUTMUTTER	CASQUILLO	GHIERA	L.3000	
12	91.00409	0.35	JOINT	GARNITURE	RUBAN	CIERRE	FETTUCCIA ADE.	15X3	
13	91.35833	1	FUSE-HOLDER	PORTE-FUSIBLES	SICHERUNGHALTER	PORTAFUSIBLES	PORTAFUSIBILE	FEU -F. 4.8	
14	91.09010	1	FUSE	FUSIBLE	ABSCHMELHERUNG	FUSIBLE	FUSIBILE	5X20 0.5A	
15	91.31036	1	FUSE-HOLDER	PORTE-FUSIBLES	SICHERUNGHALTER	PORTAFUSIBLES	PORTAFUSIBILE		
16	91.31182	1	FUSE	FUSIBLE	ABSCHMELHERUNG	FUSIBLE	FUSIBILE	50 A	
17	91.33426	1	CABLE	CABLE	KABEL	CABLE	CAVO	S.G. 1X6 L= 150	
20	91.38668	1	WIRING	CABLAGE	VERKABELUNG	CABLES	CABLAGGIO	1X18 SG L= 34/58 N	
21	91.35834	1	FUSE-HOLDER	PORTE-FUSIBLES	SICHERUNGHALTER	PORTAFUSIBLES	PORTAFUSIBILE	PEK D.5X20	
22	91.13795	3	SCREW	VIS	SCHRAUBE	TORNILLO	VITE	TCB-TC 5X12 SW.FORM	
23	91.32088	1	SWITCH RELAY	RELAIS INTERR.	SCHALTERRELAIS	RELE INTERRUPT.	REL' INTERR.	12V 70W	
24	91.33491	1	PROTECTION	PROTECTION	GUMMISCHUTZ	PROTECCION	COPRICONTATTI	12.5X33 PA	
25	91.22203	2	SCREW	VIS	SCHRAUBE	TORNILLO	VITE	TCB-TC 4X25 UNI7887	
26	91.00501	2	WASHER	RONDELLE	SCHLEIBE	ARANDELA	ROSETTA	D. 4 0.232 UNI 6592	
27	91.04369	2	NUT	ECROU	SCHRAUBMUTTER	TUERCA	DADO	M 4 TEF	
28	91.15525	1	SCREW	VIS	SCHRAUBE	TORNILLO	VITE	TE 3X18	
29	91.07887	1	NUT	ECROU	SCHRAUBMUTTER	TUERCA	DADO	M 8 SERPRESS	
30	91.13165	1	KEY	CLE	KEIL	CHAVETA	CHIAVETTA	5X5X20	
31	91.32554	1	CONVEYOR	TAPIS DE TRANS.	FORDERER	ENROLLADOR	CONVOGLIATORE	LION DX PP	
32	91.20127	5	CLIP	AGRAFE	KRAMPE	GRAPA	CLIP	KSM	
33	91.32555	1	CONVEYOR	TAPIS DE TRANS.	FORDERER	ENROLLADOR	CONVOGLIATORE	LION SX PP	
34	91.34379	1	SPRING	RESSORT	FEDER	MUELLE	MOLLA	TR T17 D. 3 X45 SP.1	
35	91.32556	1	THROTTLE	CONVOYEUR	KLAPPE	MARIPOSA	FARFALLA	LION PA	
36	91.10084	2	SWITCH KNOB	POIGNEE INT.	VERSTELLGRIF	MANOPLA INT.	MANOPOLA INT.	O.K.A.	
37	91.12320	1	WASHER	RONDELLE	SCHLEIBE	ARANDELA	ROSETTA	D.15	
39	91.39042	1	CONTROL LEVER	LEVIER CONTROLE	STEUERUNG HEBEL	PALANCA MANDO	LEVA COMANDO	L.8000 PA	
40	91.39040	1	SUPPORT BRACKET	ETRIER SUPPORT	HALTER BUGEL	GRAPA SOPORTE	STAFFA SUPPORTO	L.3000 3.V PA 6	
41	91.10021	1	SCREW	VIS	SCHRAUBE	TORNILLO	VITE	TE 3X15 UNI8110 SW.FRM	
42	91.00503	1	WASHER	RONDELLE	SCHLEIBE	ARANDELA	ROSETTA	D. 8 TE UNI 6798	
43	91.32233	1	CLAMP	BORNE	KLEINME	PRENS. SUJECION	MORSETTO	VT10 X 18 M 6	
44	91.17342	1	SCREW	VIS	SCHRAUBE	TORNILLO	VITE	TE M 5X60 UNI 5739 INX	
45	91.00482	2	NUT	ECROU	SCHRAUBMUTTER	TUERCA	DADO	M 6 ZIN UNI 5588	
47	91.41180	1	SOLID BOX	FOURREAU	HULSE	BRUJULA	BUSSOLA	D. 9-15 L=30 L.30	
48	91.33679	1	SWITCH	INTERRUPTEUR	SCHALTER	INTERRUPTOR	INTERRUTTORE	XP52	
49	91.27366	2	SCREW	VIS	SCHRAUBE	TORNILLO	VITE	M 4X20 TCB-TC U.7887 DX	
50	91.28891	1	SOLID BOX	FOURREAU	HULSE	BRUJULA	BUSSOLA	D. 3.7X1.5 D.5F D.3	
51	91.32215	1	SHEATH	GAINE	MANTEL	VAINA	GUAINA	3.5X6X7X425	
52	91.32216	1	CORD	CORDE	KLEINS	CUERDA	CORDA	D.2.5 X 300	
53	91.15958	4	WASHER	RONDELLE	SCHLEIBE	ARANDELA	ROSETTA	D. 5 X15 UNI 6593	
54	91.29165	5	SCREW	VIS	SCHRAUBE	TORNILLO	VITE	AF TCB-TC 5 X20 TL	
55	91.21988	10	SCREW	VIS	SCHRAUBE	TORNILLO	VITE	TE 5X12 UNI8111 SW.FRM	
56	91.35671	1	BATTERY SUPPORT	SUPPORT BATTERIE	HALTER BATTERIE	PORTABATERIA	PORTABATTERIA	IL 3 ME 5V. PST	
57	91.35669	1	BATTERY SUPPORT	SUPPORT BATTERIE	HALTER BATTERIE	PORTABATERIA	PORTABATTERIA	L. 3 ME 5V. ANT.	
58	91.01534	2	SCREW	VIS	SCHRAUBE	TORNILLO	VITE	TSPEI 3X20 UNI5933	
59	91.35547	2	BELT	COURROIE	RIEMEN	CORREA	CINGHIA	PP 25 L=1000 L.3	
60	91.15922	2	SCREW	VIS	SCHRAUBE	TORNILLO	VITE	M 8X 10 TSPEI UNI 5933	
62	91.38811	1	PROTECTION	PROTECTION	SCHUTZ	PROTECCION	PROTEZIONE	IL3E 3.V ABS ANT.	
63	91.36612	1	PROTECTION	PROTECTION	SCHUTZ	PROTECCION	PROTEZIONE	IL9E 3.V ABS PST.	
64	91.38865	1	WIRING	CABLAGE	VERKABELUNG	CABLES	CABLAGGIO	1X18 SG L= 35/ 40 N	
65	91.35973	1	CABLE	CABLE	KABEL	CABLE	CAVO	N*169 1x18 L= 27	
66	91.35958	1	CABLE	CABLE	KABEL	CABLE	CAVO	S.G. 1X1 L= 520	
67	91.35959	1	CABLE	CABLE	KABEL	CABLE	CAVO	S.G. 1X1 L= 560	
68	91.00447	4	SCREW	VIS	SCHRAUBE	TORNILLO	VITE	TE 3X25 UNI5739	
69	91.01080	4	WASHER	RONDELLE	SCHLEIBE	ARANDELA	ROSETTA	D. 8 GRW	
70	91.00504	4	WASHER	RONDELLE	SCHLEIBE	ARANDELA	ROSETTA	D. 8 TE	
71	91.38770	1	PLUG	GOUPILE	STIFT	PASADOR	SPINA	M CB50 A 600V BLK	
72	91.34929	1	BRACKET	ETRIER	BUGEL	GRAPA	STAFFA	L.3000 SX 2.V	
73	91.19847	2	BALL BEARING	ROULEMA BILLES	KUGELLAGER	COJINE DE BOLAS	CUSCINA SFERE	6203 2RS1	
74	91.32479	2	CIRCLIP	BAGUE D'ARRET	DRAHTSPRENGRING	ARANDELA MUELLE	ANELLO ELASTICO	D. 40 UNI 7437	
75	91.01580	2	WASHER	RONDELLE	SCHLEIBE	ARANDELA	ROSETTA	D. 5X24	
76	91.07391	2	SCREW	VIS	SCHRAUBE	TORNILLO	VITE	TE 3.3X25	
77	91.37107	1	DRIVE DISK	DISQUE D'ENTR.	MITNEHMERSCHEI	DISCO ARRASP.	TRASCINATORE	L.3000 SX XF.N	
78	91.37108	1	DRIVE DISK	DISQUE D'ENTR.	MITNEHMERSCHEI	DISCO ARRASP.	TRASCINATORE	L.3000 DX XF.N	
80	91.34931	1	BRACKET	ETRIER	BUGEL	GRAPA	STAFFA	L.8000 DX 2.V	
33	91.39044	1	PULLEY	POULIE	RIEMENSCHLEIBE	POLEA	PULEGGIA	PPS 148-60 GT	
34	91.15525	4	SCREW	VIS	SCHRAUBE	TORNILLO	VITE	TE 3X13	
35	91.35380	1	CENTRAL BRUSH	BROSSE CENTRALE	ZENTRAL BUESTERE	CEPILLO CENTRAL	SPAZZOLA CENTR.	D.255X600 PPL CUC. 30/60	
86	91.35293	1	SCREW	VIS	SCHRAUBE	TORNILLO	VITE	TE M 12X120 L.3000	
87	91.01682	1	NUT	ECROU	SCHRAUBMUTTER	TUERCA	DADO	M12	
88	91.00512	2	WASHER	RONDELLE	SCHLEIBE	ARANDELA	ROSETTA	D. 3X24X5.23	
89	91.32114	1	CONTROL PIN	GOUJON CONTROLE	STEUERUNGZAPPEN	PERNO DE MANDO	PERNO COMANDO	L.9000	
90	91.00504	3	WASHER	RONDELLE	SCHLEIBE	ARANDELA	ROSETTA	D. 8 TE	
91	91.00492	3	NUT	ECROU	SCHRAUBMUTTER	TUERCA	DADO	M 8 ZINC	
92	91.00448	2	SCREW	VIS	SCHRAUBE	TORNILLO	VITE	TE 3X20 UNI5739	
93	91.04028	2	WASHER	RONDELLE	SCHLEIBE	ARANDELA	ROSETTA	D. 5X18X2.28	
94	91.07391	2	SCREW	VIS	SCHRAUBE	TORNILLO	VITE	TE 3.3X25	
95	91.34935	1	CROSS PIECE	BARRE TRANSVER.	KREUZSTANGE	TRAVESANO	TRAVERSA	L.3000 2.V	
96	91.40104	1	SUPPORT	SUPPORT	HALTER	SOPORTE	SUPPORTO	LION 3.V PP	
97	91.17848	1	SCREW	VIS	SCHRAUBE	TORNILLO	VITE	TE M 12X 40 UNI 5737	
98	91.00506	2	WASHER	RONDELLE	SCHLEIBE	ARANDELA	ROSETTA	D.12 UNI 6592	
99	91.15958	2	WASHER	RONDELLE	SCHLEIBE	ARANDELA	ROSETTA	D. 5 X15 UNI 6593	
100	91.29165	2	SCREW	VIS	SCHRAUBE	TORNILLO	VITE	AF TCB-TC 5 X20 TL	

TABLE N° :	DESCRIPTION
07 - 01814 - 1	TRANSM.SYST.RADIUS RWB34

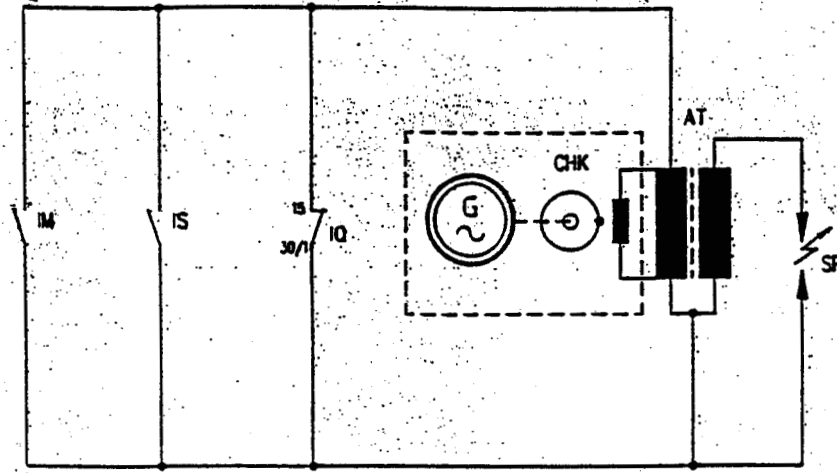


SPARE PARTS LIST

DATE :14/12/99

TABLE N°:	DESCRIPTION:								
07 - 01814 - 1	TRANSM.SYST. RADIUS RWB34								
POS.	CODE	QTY	DESCRIPTION	DENOMINATION	BESCHREIBUNG	DESCRIPCION	DESCRIZIONE	TECHNICAL FEATURES	NOTES
101	91.07887	3	NUT	ECROU	SCHRAUBMUTTER	TUERCA	DADO	M 6 SERPRESS	
102	91.39048	1	PULLEY	POULIE	RIEMENSCHIEBE	POLEA	PULEGGIA	PA8 174 GT * 6201 2RS	
103	91.31873	1	SIDE-BRUSH	BROSSE LATERAL	SEITLICH BURSTE	CEPILLO LATERAL	SPAZZOLA LATER.	D. 400	
104	91.00494	1	NUT	ECROU	SCHRAUBMUTTER	TUERCA	DADO	M12 TEF	
105	91.01532	3	SCREW	VIS	SCHRAUBE	TORNILLO	VITE	TE 5X25 UNI5739	
106	91.33322	1	BELT	COURROIE	RIEMEN	CORREA	CINGHIA	D. 3X1300	
107	91.38271	1	PIPE	TUYAU	ROHR	TUBO	TUBETTO	D.14X44 L3 2V. PVC	
108	91.31826	2	PULLEY	POULIE	RIEMENSCHIEBE	POLEA	PULEGGIA	POM 36 GT	
109	91.41166	2	BUSHING	DOUILLE	BUCHSE	MANGUÍTO	BOCCOLA	D. 10-12 L=18 INX	
110	91.12055	1	SPRING	RESSORT	FEDER	MUELLE	MOLLA	TR144 D. 12 X41 F.1.3	
111	91.13590	1	CLAMP	BORNE	KLEMMME	PRENS. SUJECION	MORSETTO	VT 8X11 M5 L0LY 700	
113	91.32118	2	BRUSH PIN	PIVOT BROSSE	BURSTENZAPPEN	PERNO CEPILLO	PERNO SPAZZOLA	L3000	
114	91.13797	2	SCREW	VIS	SCHRAUBE	TORNILLO	VITE	TE 8X18 UNI8111 SW.FRM	
115	91.38082	2	WASHER	RONDELLE	SCHIEBE	ARANDELA	ROSETTA	D. 3 CRN	
116	91.36272	1	BELT PIN	PIVOT COURROIE	RIEMENZAPPEN	PERNO CORREA	PERNO CINGHIA	D. 3X68 L3 2V. INX	
117	91.31751	1	WHEEL	ROUE	RAO	RUEDA	RUOTA	D.180-0.20 LNK180 6S SX	
118	91.32120	1	SPACER	ENTRETOISE	DISTANZSTUCK	SEPARADOR	DISTANZIALE	D.1/2X 7 L3000	
119	91.33790	2	SUPPORT	SUPPORT	HALTER	SOPORTE	SUPPORTO	UBPPL 203 L3000	
120	91.31915	1	WHEEL	ROUE	RAO	RUEDA	RUOTA	D.180-0.20 LNK180 6D DX	
121	91.13165	1	KEY	CLE	KEIL	CHAVETA	CHIAVETTA	5X5X20	
122	91.31750	1	PULLEY	POULIE	RIEMENSCHIEBE	POLEA	PULEGGIA	110-1A	
123	91.00358	1	BELT	COURROIE	RIEMEN	CORREA	CINGHIA	A 39	
124	91.01580	1	WASHER	RONDELLE	SCHIEBE	ARANDELA	ROSETTA	D. 5X24	
125	91.21988	1	SCREW	VIS	SCHRAUBE	TORNILLO	VITE	TE 6X12 UNI8111 SW.FRM	
127	91.31799	1	TRACTION AXLE	AXE	ACHSE	EJE	ASSE TRAZIONE	L3000 D.15 X225	
128	91.10021	4	SCREW	VIS	SCHRAUBE	TORNILLO	VITE	TE 8X15 UNI8110 SW.FRM	
129	91.04922	1	SCREW	VIS	SCHRAUBE	TORNILLO	VITE	ET-ST 6X 6 UNI5927	
130	91.31738	1	GEAR	ENGRENAGE	ZAHNRAD	ENGRANAJE	INGRANAGGIO	Z 15 M. 2	
131	91.28705	1	KEY	CLAVETTE	KEIL	CHAVETA	LINGUETTA	8X 5X15 UNI 6604A	
132	91.31804	1	PULLEY	POULIE	RIEMENSCHIEBE	POLEA	PULEGGIA	50 G.T. L3	
133	91.01580	1	WASHER	RONDELLE	SCHIEBE	ARANDELA	ROSETTA	D. 5X24	
134	91.21988	1	SCREW	VIS	SCHRAUBE	TORNILLO	VITE	TE 5X12 UNI8111 SW.FRM	
135	91.31805	1	BELT	COURROIE	RIEMEN	CORREA	CINGHIA	10X 755	
136	91.35779	1	ELASTIC PLUG	PRISE ELASTIQUE	SPANNHULSE	PASADOR ELAST.	SPINA ELASTICA	5X30 UNI 6873	
137	91.29046	1	PULLEY	POULIE	RIEMENSCHIEBE	POLEA	PULEGGIA	PA8 136 GT	
138	91.31772	1	BELT	COURROIE	RIEMEN	CORREA	CINGHIA	10X 640	
139	91.08198	2	SUPPORT	SUPPORT	HALTER	SOPORTE	SUPPORTO	LEG 9PFL 202	
140	91.31722	1	GEAR	ENGRENAGE	ZAHNRAD	ENGRANAJE	INGRANAGGIO	Z 70 M. 2	
141	91.32126	1	SPACER	ENTRETOISE	DISTANZSTUCK	SEPARADOR	DISTANZIALE	L3000	
142	91.15159	2	BALL BEARING	ROULEM.A BILLES	KUGELLAGER	COJINE DE BOLAS	CUSCINA SFERE	6001-2RS1	
143	91.31816	1	SPACER	ENTRETOISE	DISTANZSTUCK	SEPARADOR	DISTANZIALE	D. 12-20 L=16	
144	91.00506	1	WASHER	RONDELLE	SCHIEBE	ARANDELA	ROSETTA	D.12 UNI 6592	
145	91.00494	1	NUT	ECROU	SCHRAUBMUTTER	TUERCA	DADO	M12 TEF	
146	91.32167	1	PULLEY	POULIE	RIEMENSCHIEBE	POLEA	PULEGGIA	55-1A TR.	
147	91.31806	1	BRACKET	ETRIER	BUGEL	GRAPA	STAFFA	L3000 INX	
148	91.07950	1	SCREW	VIS	SCHRAUBE	TORNILLO	VITE	TE M T2X 30	
149	91.00503	3	WASHER	RONDELLE	SCHIEBE	ARANDELA	ROSETTA	D. 8 TE UNI 6798	
150	91.01079	3	WASHER	RONDELLE	SCHIEBE	ARANDELA	ROSETTA	D. 8 GRW	
151	91.01532	3	SCREW	VIS	SCHRAUBE	TORNILLO	VITE	TE 5X25 UNI5739	
152	91.01532	1	SCREW	VIS	SCHRAUBE	TORNILLO	VITE	TE 5X25 UNI5739	
153	91.01580	1	WASHER	RONDELLE	SCHIEBE	ARANDELA	ROSETTA	D. 3X24	
154	91.31814	1	PULLEY	POULIE	RIEMENSCHIEBE	POLEA	PULEGGIA	POM 70 GP * 6201 2RS	
155	91.39961	1	SPRING	RESSORT	FEDER	MUELLE	MOLLA	TR D. 10.3 X46 F.1.5	
156	91.00491	1	NUT	ECROU	SCHRAUBMUTTER	TUERCA	DADO	M 6 TEF	
157	91.37108	1	BELT-STRETCHER	TENDEUR COURR.	RIEMENSPANNER	TENSOR	TENDICINGHIA	L3000 2V PA N.	
158	91.32124	1	SOLID BOX	FOURREAU	HULSE	BRUJULA	BUSSOLA	L3000	
159	91.00512	1	WASHER	RONDELLE	SCHIEBE	ARANDELA	ROSETTA	D. 3X24X5.23	
160	91.01080	1	WASHER	RONDELLE	SCHIEBE	ARANDELA	ROSETTA	D. 8 GRW	
161	91.00452	1	SCREW	VIS	SCHRAUBE	TORNILLO	VITE	TE 3X 50 UNI 5739	
162	91.13590	1	CLAMP	BORNE	KLEMMME	PRENS. SUJECION	MORSETTO	VT 3X11 M5 L0LY 700	
164	91.31748	1	TRACTION AXLE	AXE	ACHSE	EJE	ASSE TRAZIONE	D.20 L3000	

TABLE N° :	DESCRIPTION:			
14 - 00550 - 0	RADIUS RWG 34			



ABLE N° :	DESCRIPTION:			
4 - 00551 - 0	RADIUS RWB 34 12V			

