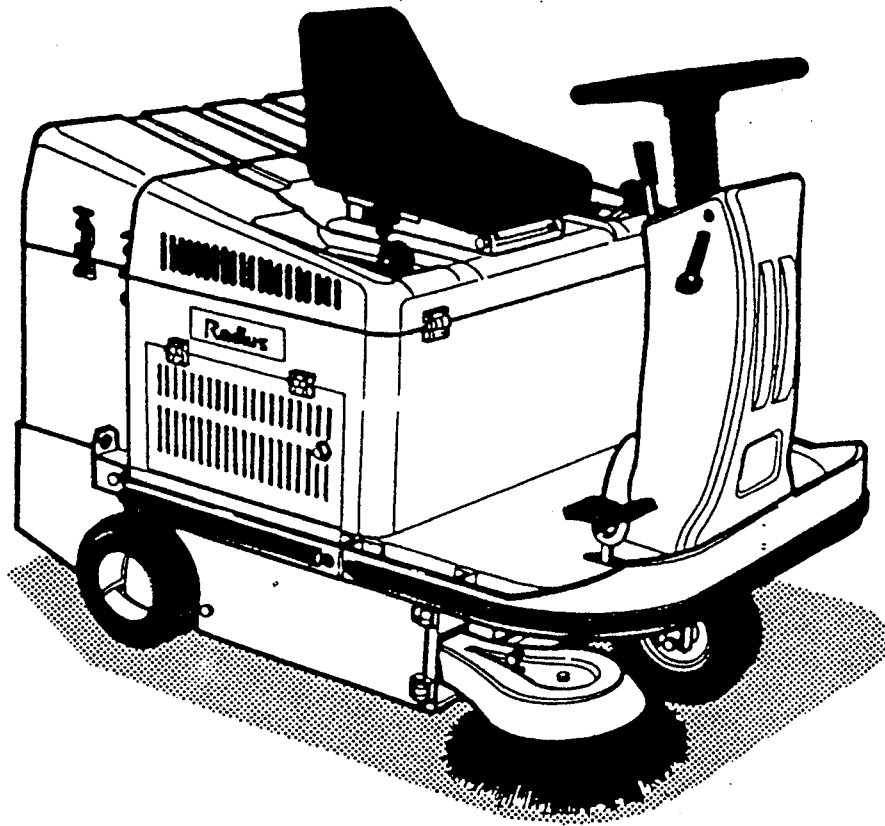


Radius.



FLOOR-SWEEPERS
BALAYEUSES-AUTOTRACTEES
MOTORKEHRMASCHINEN
BARREDORAS-MECANICAS
MOTOSPAZZATRICI



SPARE PARTS LIST
LISTE PIECES DETACHEES
ERSATZTEILLISTE
MANUAL DE REPUESTOS
DISTINTA RICAMBI

Radius
• RRB47 LD
• RRG47 LD



PREFACE

This publication has been prepared to provide you with a better knowledge of the product.

It is composed of numbered tables with exploded views and coded parts lists.

Each component of the machine is marked with a reference number, description and code.

In order to ensure a faster and better service and to avoid mistakes, when ordering your spare parts always quote the following for each item :

- CODE
- DESCRIPTION
- QUANTITY

Note

For the purpose of product improvements, the manufacturer reserves the right to make updating modifications to this publication without prior notice.

This publication must not be reproduced even in part without the manufacturer's authorization.

AVANT - PROPOS

Cette édition a été rédigée afin de donner une meilleure connaissance du produit.

Elle comprend des tables numérotées avec des éclatés et des listes correspondantes avec des numéros de code.

Chaque composant de la machine est marqué par un numéro de référence, d'une description et une code.

Pour assurer un service plus rapide et efficace et dans le but d'éviter des erreurs, lorsque vous commandez des pièces détachées, veuillez préciser pour chaque article :

- CODE
- DESCRIPTION
- QUANTITÉ

Remarque :

Afin d'améliorer le produit, le constructeur se réserve le droit d'effectuer des modifications pour la mise à jour de cette édition sans aucun préavis.

Toute reproduction, même partielle, est formellement interdite sans l'autorisation du constructeur.

VORWORT

Dieses Ersatzteillefth soll Ihnen helfen unser Produkt besser kennenzulernen.

Es besteht aus nummerierten Tabellen mit Gliederungszeichnungen und den jeweiligen Sachnummernverzeichnis.

Jedes Maschinenbestandteil ist mit einer Bezugsnummer, einer Benennung und einem Kodex gekennzeichnet.

Damit Ihre Ersatzteilbestellungen besser, schneller und ohne Irrtümer erledigt werden können, muss für jeden Artikel folgendes angegeben werden :

- KODEX
- BENENNUNG
- MENGE

Anmerkungen :

Der Hersteller behält sich das Recht vor, Änderungen und Neubearbeitungen, die zur Verbesserung des Produktes dienen, ohne vorherige Ankündigung vorzunehmen.

Es ist jegliche, auch nur teilweise, Reproduktion, ohne Erlaubnis des Herstellers, verboten.

REFACIO

Esta publicación ha sido redactada para permitir un mejor conocimiento del producto.

Está compuesta de Tablas numeradas con los Diseños, despieces con sus códigos respectivos.

Cada componente de la máquina está señalado con un número de referencia con una denominación y un código.

Con el fin de asegurar un mejor y más rápido servicio y para evitar errores en sus pedidos de recambios, es aconsejable especificar en cada artículo :

- CODIGO
- DENOMINACION
- CANTIDAD

Nota :

Con objeto de mejorar el producto, el constructor se reserva el derecho hacer modificaciones para poner al día esta publicación sin preaviso.

Está prohibida cualquier reproducción aunque sea parcial, sin la autorización del constructor.

PREFAZIONE

Questa pubblicazione è stata redatta per permettere una migliore conoscenza del prodotto.

È composta da tavole numerate con i disegni esplosi e dalle relative distinte codici.

Ogni componente della macchina è contraddistinto da un numero di riferimento, da una denominazione e da un codice.

Per poter assicurare un migliore e più rapido servizio e per evitare errori, nei Vostrî graditi ordini di parti di ricambio, occorre specificare per ogni articolo :

- CODICE
- DENOMINAZIONE
- QUANTITÀ

Note :

Allo scopo di migliorare il prodotto, il costruttore si riserva il diritto di apportare modifiche per l'aggiornamento di questa pubblicazione senza preavviso.

È vietata qualsiasi riproduzione, anche parziale, senza l'autorizzazione del costruttore.

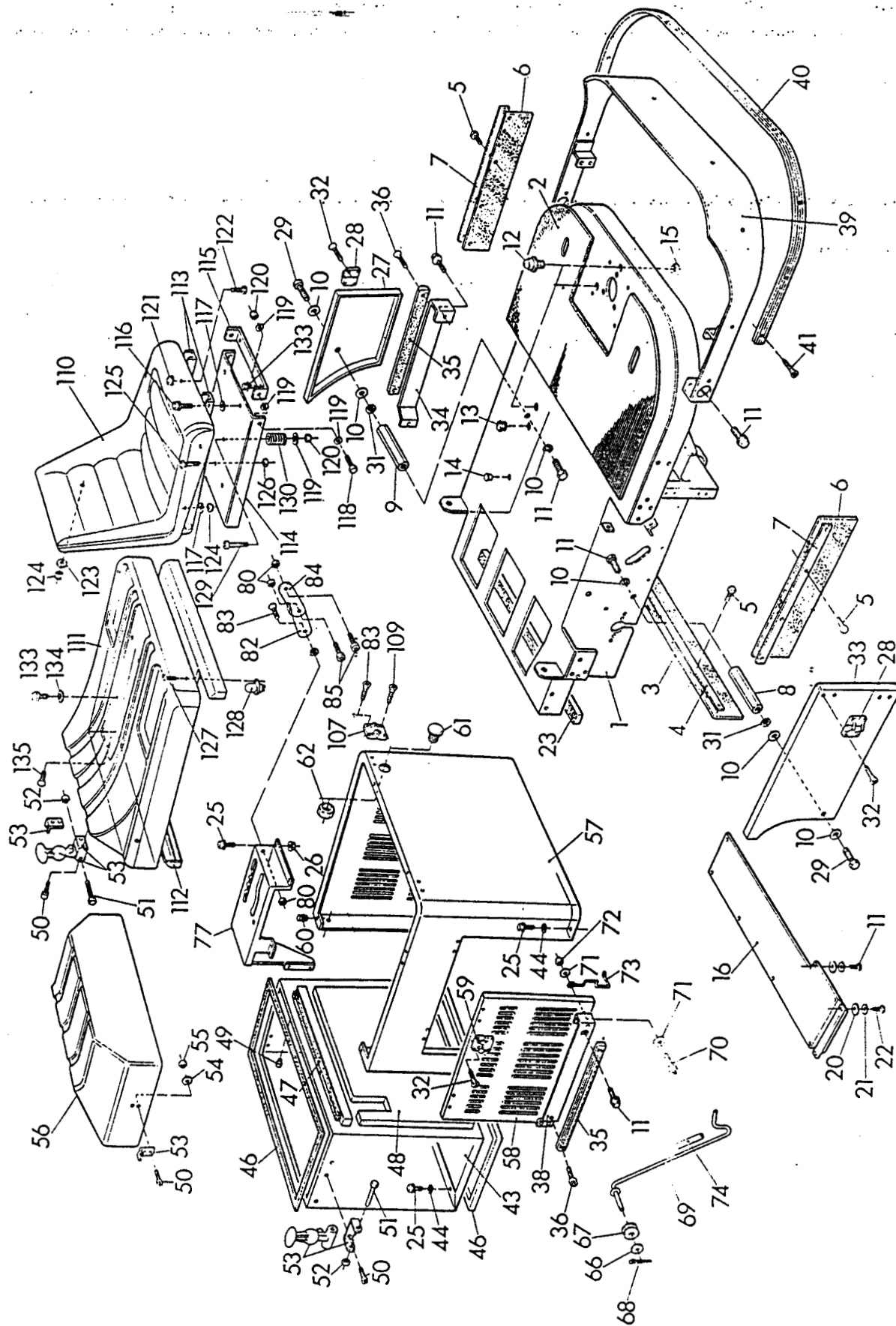
INDEX - SOMMAIRE - INDEX - INDICE - INDICE

DESCRIPTION DENOMINATION BESCHREIBUNG DESCRIPCION DESCRIZIONE	TABLE TABLEAU TAFEL TABLA TAVOLA	PAGE PAGE SEITE PAGINA PAGINA
RADIUSRRB47 - RRG47 LD - CHASSIS - CHASSIS - GESTEL - ESTRUCT. METALICA - LAMIERATO	7-01876-0	4 - 5
RADIUSRRB47 - RRG47 LD - STEERING & FLAP - TUBE DE DIRECT. & FLAP - LENKSAULE & FLAP - PLANTON & FLAP - PIANTONE & FLAP	7-01877-0	6 - 7
RADIUSRRB47 - RRG47 LD - WASTE CONTAINER - RESERVOIR A DECHETS - KEHRBEHALTERS - CAJON PORTABASURA - CASSETTO RIFIUTI	7-01878-0	8 - 9
RADIUSRRB47 - RRG47 LD SIDE & CENTRAL BRUSH - BROSSES LAT. & CENTR. - SEITEN UND ZENTRALBURSTE - CEPILLO CENTR. & LAT. - SPAZZOLE CENT. & LAT.	7-01879-0	10 - 11
RADIUSRRB47 - RRG47 LD - TRACTION SYST. - TRANSM. SIST - TRANSM SYST. - SIST. TRANSM. - TRASMISSIONE	7-01819-0	12 - 15
RADIUSRRB47 LD - MOTOR & SUCTION SIST. - MOTEUR & SIST. ASPIRATION - MOTOR & ANSAUGUNG SIST. - MOTOR & SIST. ASPIRACION - MOTORE & ASP.	7-01880-0	16 - 17
RADIUSRRB47 - RRG47 LD - REDUCTION UNIT - REDUCTEUR - GETRIEBE - REDUCTOR - RIDUTTORE GIRI	7-01591-2	18 - 19
RADIUSRRB47 LD - ELECTRIC DIAGRAM - SCHEMA ELECTRIQUE - ELEKTRISCHES SCHEMA - ESQUEMA ELECTRIC0 - SCHEMA ELETTRICO	4-00600-0	20 - 21

EXPLODED VIEW

DATE: 29/10/98

TABLE N°:	DESCRIPTION:
07 - 01876 - 0	CHASSIS RADIUS RRB/RRG47 LD



SPARE PARTS LIST

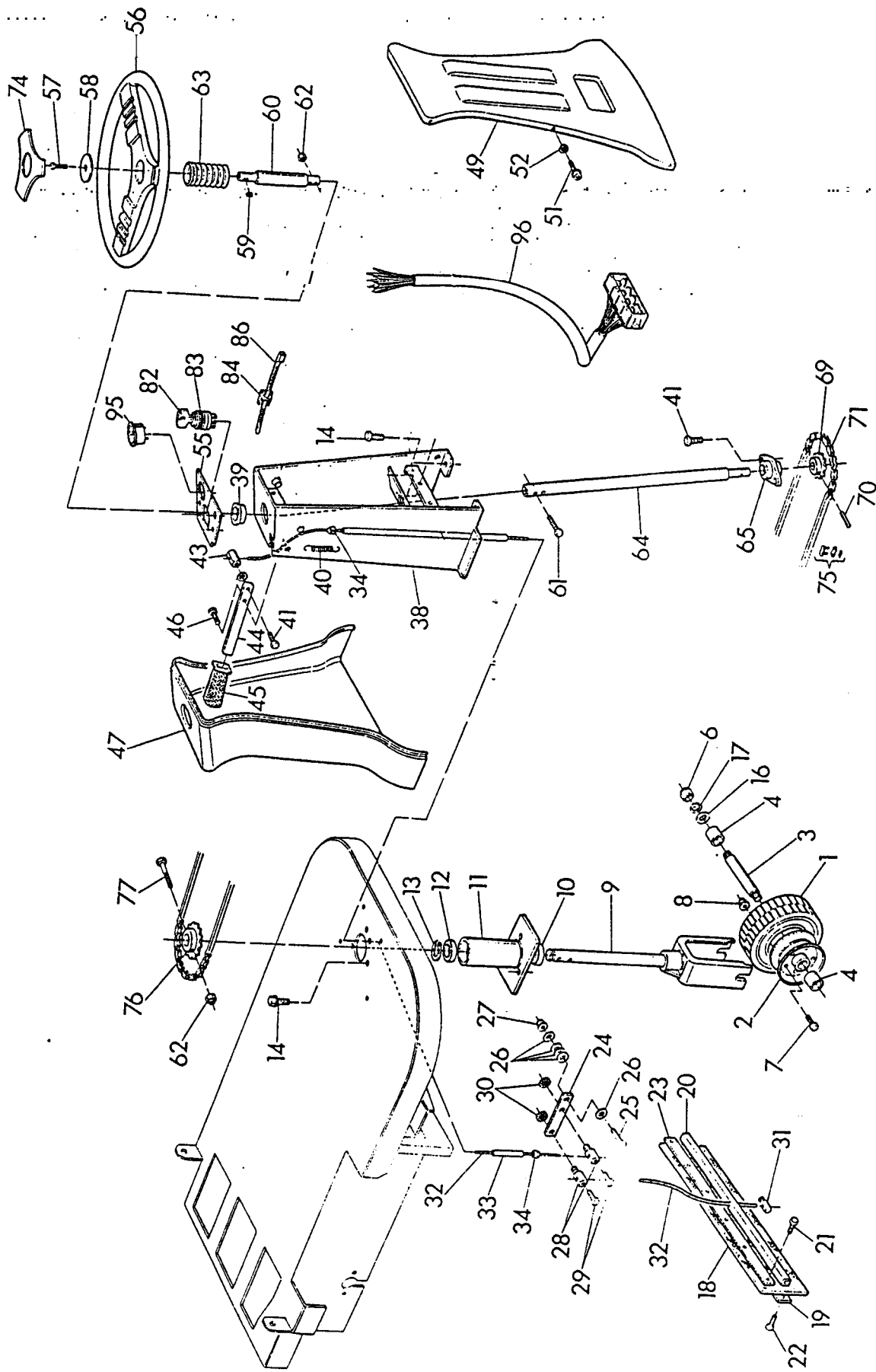
DATE:29/10/98

TABLE N°:	DESCRIPTION:								
07 - 01876 - 0	CHASSIS RADIUS RRB/RRG47 LD								
POS.	CODE	Q.TY	DESCRIPTION	DE NOMINATION	BESCHREIBUNG	DESCRIPCION	DESCRIZIONE	TECHNICAL FEATURES	NOTES
1	91.32854	1	BODY	COQUE	KAROSSERIEKORP.	CUERPO	SCocca	LION 9000	
2	91.37860	1	PLANE	MARCHEPIED	FUSSBRETT	TARIMA	PEDANA	L 9500	
3	91.32948	1	RUBBER-FLAP	CAOUTCHOUC-FLAP	GUMMISCHL.FLAP	GOMMA FLAP	GOMMA FLAP	LION 9000 PST	
4	91.32949	1	HOSE CLIP	AGRAFE P.TUYAU	SCHL.HALTERUNG	SUJECION MANG.	FERMAGOMMA	LION 9000 ZIN	
5	91.08011	8	SCREW	VIS	SCHRAUBE	TORNILLO	VITE	TE M 5X 12 DIN7500 FRM.D	
6	91.32946	2	RUBBER	CAOUTCHOUC	GUMMISCHLAUCH	GOMA	GOMMA	LION 9000 LT.	
7	91.32947	2	HOSE CLIP	AGRAFE P.TUYAU	SCHL.HALTERUNG	SUJECION MANG.	FERMAGOMMA	LION 9000 INX	
8	91.33277	1	PIVOT	PIVOT	ZAPFEN	PERNO	PERNO	L 9000 DX	
9	91.33279	1	PIN	PIVOT	ZAPFEN	PERNO	PERNO	L 9000 SX	
10	91.00504	4	WASHER	RONDELLE	SCHIBE	ARANDELA	ROSETTA	D. 8 TE	
11	91.13797	19	SCREW	VIS	SCHRAUBE	TORNILLO	VITE	TE 8X16 UNI8111 SW.FRM	
12	91.01915	3	FAIR-LEAD	CHAUMARD	KABELDURCHGANG	PASACABLE	PASSACAVO	D.16 SC	
13	91.25919	4	FAIR-LEAD	PASSAGE P.CABLE	KABELDURCHGANG	PASACABLE	PASSACAVO	PVC D. 24-19.5	
14	91.12563	1	CAP	BOUCHON	VERSCHLUSS	TAPON	TAPPO	D. 16	
14	91.31311	5	CAP	BOUCHON	VERSCHLUSS	TAPON	TAPPO	D. 7.5	
14	91.17294	4	CAP	BOUCHON	VERSCHLUSS	TAPON	TAPPO	D. 5.5	
15	91.01920	3	LOCKNUT	CONTRE-ECROU	GEGENMUTTER	CONTRATUERCA	CONTRODADO	D. 16	
16	91.34835	1	PROTECTION	PROTECTION	SCHUTZ	PROTECCION	PROTEZIONE	L 9000	
20	91.15958	4	WASHER	RONDELLE	SCHIBE	ARANDELA	ROSETTA	D. 5 X15 UNI 6593	
21	91.08013	4	WASHER	RONDELLE	SCHIBE	ARANDELA	ROSETTA	D. 5 GRW	
22	91.14062	4	SCREW	VIS	SCHRAUBE	TORNILLO	VITE	TE 5X16 UNI5739	
23	91.00409	1,95	JOINT	GARNITURE	RUBAN	CIERRE	FETTUCCIA ADE.	15X3	
25	91.21988	27	SCREW	VIS	SCHRAUBE	TORNILLO	VITE	TE 6X12 UNI8111 SW.FRM	
27	91.33275	1	THROTTLE	GUICHET	KLAPPE	VENTANILLA	SPORTELO	L 9000 SX	
28	91.32181	4	HINGE	CHARNIERE	SCHARNIER	BISAGRA	CERNIERA	M 4	
29	91.34336	2	SCREW	VIS	SCHRAUBE	TORNILLO	VITE	TE M 8X 20 INX L 9000	
31	91.07402	2	WASHER	RONDELLE	SCHIBE	ARANDELA	ROSETTA	D. 8.4X12.5X1.6	
32	91.16939	24	SCREW	VIS	SCHRAUBE	TORNILLO	VITE	M 4X 16 TSPEI UNI 5933	
33	91.33273	1	THROTTLE	GUICHET	KLAPPE	VENTANILLA	SPORTELO	L 9000 DX	
34	91.38113	1	BUMPER	PARE-CHOC	STOSSDAMPFER	PARACHOQUES	PARAURTI	L 9500 SX	
35	91.38108	2	BUMPER	PARE-CHOC	STOSSDAMPFER	PARACHOQUES	PARAURTI	31X13 L 95 LT. EPDM	
36	91.13941	6	SCREW	VIS	SCHRAUBE	TORNILLO	VITE	M 5X 16 TSPEI UNI 5933	
38	91.38111	1	BUMPER	PARE-CHOC	STOSSDAMPFER	PARACHOQUES	PARAURTI	L 9500 DX	
39	91.37887	1	ANT.BUMPER	PARE CHOC ANT.	STOSSDAMPFER	P.CHOQUES ANT.	PARAURTI ANT.	L 9500	
40	91.38109	1	BUMPER	PARE-CHOC	STOSSDAMPFER	PARACHOQUES	PARAURTI	31X13 L 95 L 95 A. EPDM	
41	91.13941	10	SCREW	VIS	SCHRAUBE	TORNILLO	VITE	M 5X 16 TSPEI UNI 5933	
43	91.39968	1	FILTER BOX	BOITE FILTRE	FILTERSITZ	VACIO FILTRO	VANO FILTRO	L 95 ECO	
44	91.00517	2	WASHER	RONDELLE	SCHIBE	ARANDELA	ROSETTA	D. 6	
46	91.27129	4,4	JOINT	GARNITURE	RUBAN	CIERRE	FETTUCCIA ADE.	10X3	
47	91.00409	0,6	JOINT	GARNITURE	RUBAN	CIERRE	FETTUCCIA ADE.	15X3	
48	91.38050	1	SOUND-PROOFING	INSONORISATION	SCHALLDAMPFER	INSONORIZANTE	INSONORIZANTE	L 95 ME 8 PZ	RRB47
49	91.17294	4	CAP	BOUCHON	VERSCHLUSS	TAPON	TAPPO	D. 5.5	
50	91.15965	16	SCREW	VIS	SCHRAUBE	TORNILLO	VITE	TCB-TC 4X12 UNI7687 INX	
51	91.20824	4	SCREW	VIS	SCHRAUBE	TORNILLO	VITE	TE M 4X 40 UNI 5739 ZC	
52	91.04369	4	NUT	ECROU	SCHRAUBMUTTER	TUERCA	DADO	M 4 TEF	
53	91.02387	4	HOOK	CROCHET	HAKEN	GANCHO	GANCIO	L=123	
54	91.00515	8	WASHER	RONDELLE	SCHIBE	ARANDELA	ROSETTA	D. 4 INX	
55	91.15925	8	NUT	ECROU	SCHRAUBMUTTER	TUERCA	DADO	M 4 INX	
58	91.38683	1	FILTER COVER	COUVERCLE FILT.	FILTERECKEL	TAPA FILTRO	COPERCH. FILTRI	L 9500 BLEU WDS	
57	91.32927	1	BODY	COQUE	KAROSSERIEKORP.	CUERPO	SCocca	LION 9000	
58	91.32923	1	THROTTLE	GUICHET	KLAPPE	VENTANILLA	SPORTELO	L 9000	
59	91.32181	2	HINGE	CHARNIERE	SCHARNIER	BISAGRA	CERNIERA	M 4	
60	91.00244	2	FAIR-LEAD	PASSAGE P. FIL	DRAHTGURCHGANG	PASHILO	PASSAFILO	D. 7-11	
61	91.09484	1	CAP	BOUCHON	VERSCHLUSS	TAPON	TAPPO	PG 16	RRB47
62	91.01920	1	LOCKNUT	CONTRE-ECROU	GEGENMUTTER	CONTRATUERCA	CONTRODADO	D. 16	RRB47
66	91.04026	1	WASHER	RONDELLE	SCHIBE	ARANDELA	ROSETTA	D. 6X18X2.38	
67	91.00244	1	FAIR-LEAD	PASSAGE P. FIL	DRAHTGURCHGANG	PASHILO	PASSAFILO	D. 7-11	
68	91.13514	1	SPLIT PIN	GOUPILLE	SPLINT	CLAVETA	COPIGLIA	D. 2X20 UNI 1336	
69	91.32919	1	ROD	TIGE	STANGE	VARILLA	ASTA	L 9000	
70	91.15965	1	SCREW	VIS	SCHRAUBE	TORNILLO	VITE	TCB-TC 4X12 UNI7687 INX	
71	91.00515	2	WASHER	RONDELLE	SCHIBE	ARANDELA	ROSETTA	D. 4 INX	
72	91.15925	1	NUT	ECROU	SCHRAUBMUTTER	TUERCA	DADO	M 4 INX	
73	91.32920	1	SPRING	RESSORT	FEDER	MUELLE	MOLLA	L 9000	
74	91.00250	0,05	SHEATH	GAINÉ	MANTEL	VAINA	GUAINA	D. 12 T.	
77	91.37883	1	SUPPORT	SUPPORT	HALTER	SOPORTE	SUPPORTO	L 9500 DX	
80	91.15517	3	NUT	ECROU	SCHRAUBMUTTER	TUERCA	DADO	M 5 INX	
82	91.34095	1	ROD	TIGE	STANGE	VARILLA	ASTA	L 9000 L	
83	91.15962	5	SCREW	VIS	SCHRAUBE	TORNILLO	VITE	M 5X 25 TSPEI UNI 5933	
84	91.34094	1	ROD	TIGE	STANGE	VARILLA	ASTA	L 9000 S.	
85	91.15961	2	SCREW	VIS	SCHRAUBE	TORNILLO	VITE	M 5X 16 TCB TC UNI 7687	
107	91.32197	2	HINGE	CHARNIERE	SCHARNIER	BISAGRA	CERNIERA	M 5	
109	91.13941	4	SCREW	VIS	SCHRAUBE	TORNILLO	VITE	M 5X 16 TSPEI UNI 5933	
110	91.33360	1	SEAT	SIEGE	SITZ	ASIENTO	SEDILE	AT 79	
111	91.38682	1	MOTOR COVER	COUVERCLE MOT.	MOTORDECKEL	TAPA MOTOR	COPERCHIO MOT.	L 9500 BLEU WDS	
112	91.39964	1	SUPPORT	SUPPORT	HALTER	SOPORTE	SUPPORTO	L 95ECO	
113	91.37862	1	GUIDE	GUIDE	FUHRUNG	GUIA	GUIDA	L 9500 2PZ	
114	91.37864	1	PLATE	PLAQUE	PLATTE	SOPORTE	PIASTRA	AT 79 L 9500 SP.	
115	91.37889	1	PLATE	PLAQUE	PLATTE	SOPORTE	PIASTRA	AT 79 L 9500 IN.	
116	91.21988	4	SCREW	VIS	SCHRAUBE	TORNILLO	VITE	TE 6X12 UNI8111 SW.FRM	
117	91.04026	8	WASHER	RONDELLE	SCHIBE	ARANDELA	ROSETTA	D. 6X18X2.38	
118	91.00446	2	SCREW	VIS	SCHRAUBE	TORNILLO	VITE	TE 8X20 UNI5739	
119	91.00504	7	WASHER	RONDELLE	SCHIBE	ARANDELA	ROSETTA	D. 8 TE	
120	91.00492	3	NUT	ECROU	SCHRAUBMUTTER	TUERCA	DADO	M 8 ZINC	
121	91.01692	4	NUT	ECROU	SCHRAUBMUTTER	TUERCA	DADO	M 8 SERPRESS	
122	91.01110	4	SCREW	VIS	SCHRAUBE	TORNILLO	VITE	TE 3X16 UNI5739	
123	91.00503	2	WASHER	RONDELLE	SCHIBE	ARANDELA	ROSETTA	D. 6 TE UNI 6798	
124	91.05907	6	NUT	ECROU	SCHRAUBMUTTER	TUERCA	DADO	M 6 CIE.	
125	91.00449	1	SCREW	VIS	SCHRAUBE	TORNILLO	VITE	TE 8X35 UNI5739	
126	91.00483	1	NUT	ECROU	SCHRAUBMUTTER	TUERCA	DADO	M 8 ZIN UNI 5588	
127	91.13694	1	SCREW	VIS	SCHRAUBE	TORNILLO	VITE	TC-TC 4X16 SW.FORM	
128	91.32451	1	SWITCH	INTERRUPTEUR	SCHALTER	INTERRUPTOR	INTERRUPTORE	MTA	
129	91.00453	1	SCREW	VIS	SCHRAUBE	TORNILLO	VITE	TE 8X60 UNI5739	
130	91.09741	1	SPRING	RESSORT	FEDER	MUELLE	MOLLA	D.13X44 5 P11	
133	91.15525	4	SCREW	VIS	SCHRAUBE	TORNILLO	VITE	TE 6X18	
134	91.01580	2	WASHER	RONDELLE	SCHIBE	ARANDELA	ROSETTA	D. 6X24	
135	91.15922	2	SCREW	VIS	SCHRAUBE	TORNILLO	VITE	M 6X10	

EXPLODED VIEW

DATE: 29/10/98

TABLE N° :	DESCRIPTION:
7 - 01877 - 0	STEERING & FLAP RAD.RRB/G47 LD



SPARE PARTS LIST

DATE:29/10/98

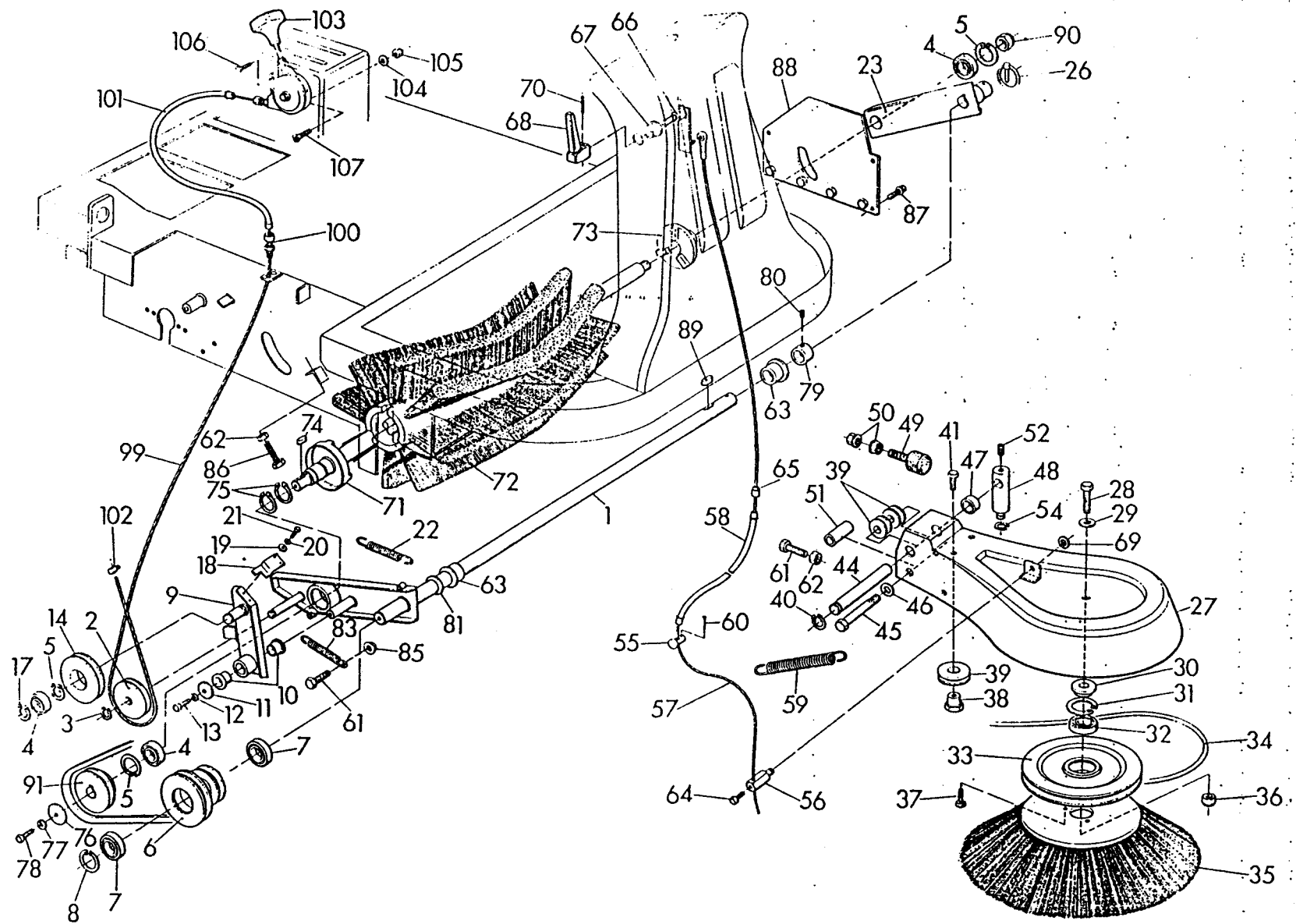
TABLE N°:	DESCRIPTION:						
07.01877-01	STEERING & FLAP RAD.RRB/G47 LD						

POS.	CODE	Q.TY	DESCRIPTION	DE NOMINATION	BESCHREIBUNG	DESCRIPCION	DESCRIZIONE	TECHNICAL FEATURES	NOTES
1	91.38323	1	WHEEL	ROUE	RAO	RUEDA	RUOTA	D. 3.00.4	
2	91.33334	1	WHEEL	ROUE	LAUFRAD	RUEDA	CERCHIO	2.504" D.51	
3	91.34819	1	WHEEL PIN	PIVOT ROUE	RADZAPFEN	PERNO RUEDA	PERNO RUOTA	LION D.17 L=155 2XM10	
4	91.34821	2	SPACER	ENTRETOISE	DISTANZSTUCK	SEPARADOR	DISTANZIALE	D. 18-22 L=23.5	
6	91.00484	2	NUT	ECROU	SCHRAUBMUTTER	TUERCA	DADO	M10 ZIN UNI 5588	
7	91.01531	5	SCREW	VIS	SCHRAUBE	TORNILLO	VITE	TE 6X 16 UNI 5739	
8	91.00491	5	NUT	ECROU	SCHRAUBMUTTER	TUERCA	DADO	M 6 TEF	
9	91.38549	1	LOW STEERING	TUBE DE DIRECT.	LENKSAULE	PLANTON INF.	PIANTONE INF.	L.95-TIG.	
10	91.35782	1	BALL BEARING	ROULEM.A BILLES	KUGELLAGER	COJINE.DE BOLAS	CUSCIN.A SFERE	7205 BE	
11	91.38498	1	SUPPORT	SUPPORT	HALTER	SOPORTE	SUPPORTO	L.9500 INF.	
12	91.09662	1	BALL BEARING	ROULEM.A BILLES	KUGELLAGER	COJINE.DE BOLAS	CUSCIN.A SFERE	8205-22	
13	91.09655	1	CIRCLIP	BAGUE D'ARRET	DRAHTSPRENGRING	ARANDELA MUELLE	ANELLO ELASTICO	D. 25 UNI 7435	
14	91.13797	7	SCREW	VIS	SCHRAUBE	TORNILLO	VITE	TE 8X16 UNI8111 SW.FRM	
16	91.00505	2	WASHER	RONDELLE	SCHIBE	ARANDELA	ROSETTA	D.10 TE UNI 6592	
17	91.01081	2	WASHER	RONDELLE	SCHIBE	ARANDELA	ROSETTA	D.10 GRW	
18	91.38019	1	RUBBER FLAP	CAOUTCHOUC FLAP	GUMMISCHL.FLAP	GOMA FLAP	GOMMA FLAP	L.9500	
19	91.38020	1	HOSE CLIP	AGRAFE P.TUYAU	SCHL.HALTERUNG	SUJECION MANG.	FERMAGOMMA	L.9500 INT.	
20	91.38021	1	HOSE CLIP	AGRAFE P.TUYAU	SCHL.HALTERUNG	SUJECION MANG.	FERMAGOMMA	L.9500 EST.	
21	91.08011	7	SCREW	VIS	SCHRAUBE	TORNILLO	VITE	TE M 5X 12 DIN7500 FRM.D	
22	91.08011	7	SCREW	VIS	SCHRAUBE	TORNILLO	VITE	TE M 5X 12 DIN7500 FRM.D	
23	91.32949	1	HOSE CLIP	AGRAFE P.TUYAU	SCHL.HALTERUNG	SUJECION MANG.	FERMAGOMMA	LION 9000 ZIN	
24	91.37690	1	LEVER	LEVIER	HEBEL	PALANCA	LEVA	L.9000 L=110 2V.	
25	91.00447	1	SCREW	VIS	SCHRAUBE	TORNILLO	VITE	TE 8X25 UNI5739	
26	91.00504	5	WASHER	RONDELLE	SCHIBE	ARANDELA	ROSETTA	D. 8 TE	
27	91.00492	1	NUT	ECROU	SCHRAUBMUTTER	TUERCA	DADO	M 8 ZINC	
28	91.34027	2	BARREL	BARICAUT	AUSGLEICHBEHAL	BARRILETE	BARILOTTO	CH.14X17 M5	
29	91.34115	2	SCREW	VIS	SCHRAUBE	TORNILLO	VITE	TE M 5X 10 UNI 5739	
30	91.38062	2	WASHER	RONDELLE	SCHIBE	ARANDELA	ROSETTA	D. 8 CRN	
31	91.13590	1	CLAMP	BORNE	KLEMME	PRENS. SUJECION	MORSETTO	VT 8X11 M5 L0LY 700	
32	91.13173	1	CABLE	CABLE	SEIL	CUERDA	FUNE	D. 1.9 L=1.600	
33	91.32214	1	SHEATH	GAINE	MANTEL	VAINA	GUAINA	2,5 X 4,5 X 1070	
34	91.14005	2	FOUR BOX	FOURREAU	HULSE	BRUJULA	BUSSOLA	D. 7X 6X L=9 D.GRAD. 4X3	
38	91.38764	1	SUPPORT	SUPPORT	HALTER	SOPORTE	SUPPORTO	L.95WDS	
39	91.38637	1	BUSHING	DOUILLE	BUCHSE	MANIGUITO	BOCCELLA	D. 30-35/40 L=15 NYL L.95	
40	91.12055	1	SPRING	RESSORT	FEDER	MUELLE	MOLLA	TR144 D. 12 X41 F.1.5	
41	91.10021	3	SCREW	VIS	SCHRAUBE	TORNILLO	VITE	TE 6X15 UNI8110 SW.FRM	
43	91.32233	1	CLAMP	BORNE	KLEMME	PRENS. SUJECION	MORSETTO	VT10 X 16 M 6	
44	91.38769	1	CONTROL LEVER	LEVIER CONTROLE	STEUERUNG HEBEL	PALANCA MANDO	LEVA COMANDO	FLAP L.95WDS	
45	91.26112	1	KNOB	POIGNEE	VERSTELGRIF	MANOPLA	MANOPOLA	20X 5X 6 PVC	
46	91.00444	1	SCREW	VIS	SCHRAUBE	TORNILLO	VITE	TE 6X20 UNI5739	
47	91.39974	1	HALF BEARING	DEMI-COQUE	HALBSCHALE	SEMIFUNDA	SEMIGUSCIO	L.95 ECO PST BLEU WDS	
49	91.39969	1	HALF BEARING	DEMI-COQUE	HALBSCHALE	SEMIFUNDA	SEMIGUSCIO	L.95 ECO ANT BLEU WDS	
51	91.15924	6	SCREW	VIS	SCHRAUBE	TORNILLO	VITE	M 4X 16 TCB-TC UNI 7687	
52	91.07400	6	WASHER	RONDELLE	SCHIBE	ARANDELA	ROSETTA	D. 4 3X9X0.8 NYL DER	
55	91.39973	1	LABEL	ETICHETTE	ETICHETTE	ETIQUETA	ETICHETTA	COM. L.95WDS ME ECO PLC	
56	91.38772	1	STEERING WHEEL	VOLANT	LENKRAD	VOLANTE	VOLANTE	D. 380 H.52 COBO	
57	91.15143	1	SCREW	VIS	SCHRAUBE	TORNILLO	VITE	TE 6X16 UNI5739 INX	
58	91.16323	1	WASHER	RONDELLE	SCHIBE	ARANDELA	ROSETTA	D. 8 X32 UNI 6593 INX	
59	91.13165	1	KEY	CLE	KEIL	CHAVETA	CHIAVETTA	5X5X20	
60	91.38794	1	UP STEERING	TUBE DE DIRECT.	LENKSAULE	PLANTON SUP.	PIANTONE SUP.	L.95 WDS	
61	91.00450	2	SCREW	VIS	SCHRAUBE	TORNILLO	VITE	TE 8X40 UNI5739	
62	91.00492	3	NUT	ECROU	SCHRAUBMUTTER	TUERCA	DADO	M 8 ZINC	
63	91.35714	1	PROTECTOR	PROTECTION	ROHRSCHUTZ	PROTECCION	SOFFIETTO	D. 55-50X230	
64	91.38791	1	LOW STEERING	TUBE DE DIRECT.	LENKSAULE	PLANTON INF.	PIANTONE INF.	L.95 WDS	
65	91.39406	1	SUPPORT	SUPPORT	HALTER	SOPORTE	SUPPORTO	LEG BPFL 202 L.9WDS	
69	91.38858	1	PINION	PIGNON	RITZEL	PINON	PIGNONE	Z. 9 P 1/2 X 1/8 S. L.95	
70	91.35779	1	ELASTIC PLUG	PRISE ELASTIQUE	SPANNHULSE	PASADOR ELAST.	SPINA ELASTICA	5X30 UNI 6873	
71	91.29976	0.35	CHAIN	CHAINE	KETTE	CADENA	CATENA	1/2X 1/8 S. 081 DIN 8187	
74	91.38771	1	BLACK CAP	BOUCHON NOIR	SCHWARTZVERSCH.	TAPON NEGRO	TAPPO NERO	D.50 COBO	
75	91.29977	1	WARP KNITTING	MAILLON CHAINE	MASCHE	ESLABON CADENA	MAGLIA CATENA	1/2X 1/8 S.	
76	91.38860	1	PINION	PIGNON	RITZEL	PINON	PIGNONE	Z.20 P 1/2 X 1/8 S. L.95	
77	91.00453	1	SCREW	VIS	SCHRAUBE	TORNILLO	VITE	TE 8X60 UNI5739	
82	91.38850	1	DIASASS SPANNER	SERRURE	VERSCHLUSS	CLAVE	CHIAVE	COBO 2PZ.	
83	91.38851	1	SWITCH	INTERRUPTEUR	SCHALTER	INTERRUPTOR	INTERRUTTORE	COBO L.WDS	
84	91.00241	1	SUPPORT	SUPPORT	HALTER	SOPORTE	SUPPORTO	LG 32085	
86	91.00239	1	CLAMP	COLLIER	SCHELLE	ABRAZADERA	FASCETTA	LG 32031 2.5X160	
95	91.38848	1	INDICATOR	INDICATEUR	ZEIGER	INDICADOR	INDICATORE	BATT. 24V 5W D.58	
96	91.40284	1	CABLE	CABLE	KABEL	CABLE	CAVO	S.G. 3X1 L=1.870	

SPARE PARTS LIST

DATE :29/10/98

TABLE N° :		DESCRIPTION :							
07 - 01878 - 0		WASTE CONTAINER RRB/RRG47 LD							
POS.	CODE	Q.TY	DESCRIPTION	DENOMINATION	BESCHREIBUNG	DESCRIPCION	DESCRIZIONE	TECHNICAL FEATURES	NOTES
1	91.33848	1	DRAWER	TIROIR	SCHIEBERKASTEN	CAJON	CASSETTO	L 9000 MH	
2	91.33843	1	HANDLE	POIGNEE	SCHAKEL	MANILLAR	MANIGLIONE	L 9000	
3	91.00411	1	HANDLE	POIGNEE	GRIFF	TIRADOR	MANIGLIA	TRG	
4	91.01118	2	SCREW	VIS	SCHRAUBE	TORNILLO	VITE	TCEI 8X16	
5	91.17344	4	SCREW	VIS	SCHRAUBE	TORNILLO	VITE	TE 6X50 UNI5739	
6	91.00503	4	WASHER	RONDELLE	SCHIBE	ARANDELA	ROSETTA	D. 8 TE UNI 6798	
7	91.28120	4	SPACER	ENTRETOISE	DISTANZSTUCK	SEPARADOR	DISTANZIALE	D. 10X 8X21 INX	
8	91.31732	4	SPACER	ENTRETOISE	DISTANZSTUCK	SEPARADOR	DISTANZIALE	D. 25- 7 NYL	
9	91.11994	2	WHEEL	ROUE	LAUFRAD	RUEDA	RUOTA LIBERA	D.100 PGA100	
10	91.11995	2	SPACER	ENTRETOISE	DISTANZSTUCK	DISTANCIADOR	DISTANZIALE	LOLY 700	
11	91.13947	4	WASHER	RONDELLE	SCHIBE	ARANDELA	ROSETTA	D. 8 INX UNI 6593	
12	91.00453	2	SCREW	VIS	SCHRAUBE	TORNILLO	VITE	TE 8X60 UNI5739	
13	91.33495	2	PLATE	PLAT	TELLER	PLATO	PIATTO	PVC MH L.210X25X10	
14	91.13941	11	SCREW	VIS	SCHRAUBE	TORNILLO	VITE	M 5X 16 TSPEI UNI 5933	
15	91.33860	2	GUIDE	GUIDE	FUHRUNG	GUIA	GUIDA	L 9000 MH	
16	91.00409	1,56	JOINT	GARNITURE	RUBAN	CIERRE	FETTUCCIA ADE.	15X3	
17	91.33493	1	BRACKET	ETRIER	BUGEL	GRAPA	STAFFA	L 9000	
18	91.33849	1	PIN	PIVOT	ZAPFEN	PERNO	PERNO	L 9000	
19	91.06193	2	CIRCLIP	BAGUE D'ARRET	DRAHTSPRENGRING	ARANDELA MUELLE	ANELLO ELASTICO	D. 20 UNI 7435	
20	91.34127	1	SPRING	RESSORT	FEDER	MUELLE	MOLLA	D. 27 X84 L 9000	
21	91.33857	1	SPACER	ENTRETOISE	DISTANZSTUCK	SEPARADOR	DISTANZIALE	D. 12-26 L=20	
22	91.24952	1	HANDWHEEL	PETIT VOLANT	KNOPF	VOLANTE	VOLANTINO	F 8MAX20 0.50	
23	91.15131	2	NUT	ECROU	SCHRAUBMUTTER	TUERCA	DADO	M 8X1,25 INX	
24	91.33727	1	FILTER BRACKET	ETRIER FILTRE	FILTER BUGEL	GRAPA FILTRO	STAFFA FILTRO	L 9000	
25	91.00447	2	SCREW	VIS	SCHRAUBE	TORNILLO	VITE	TE 8X25 UNI5739	
26	91.01080	2	WASHER	RONDELLE	SCHIBE	ARANDELA	ROSETTA	D. 8 GRW	
27	91.00504	2	WASHER	RONDELLE	SCHIBE	ARANDELA	ROSETTA	D. 8 TE	
28	91.31870	1	AIR FILTER	FILTRE AIR	LUFT FILTER	FILTRO AIRE	FILTRO ARIA	730X300X55 80P. 14MM	
29	91.34107	1	REINFORCEMENT	RENFORT	VERSTARKUNG	REFUERZO	RINFORZO	L 9000	
30	91.13797	4	SCREW	VIS	SCHRAUBE	TORNILLO	VITE	TE 8X16 UNI8111 SW.FRM	
31	91.01530	1	SCREW	VIS	SCHRAUBE	TORNILLO	VITE	TE 6X40 UNI5739	
32	91.33356	1	MANOEUVRE LEVER	LEVIER MANOEUV.	SCHALTEN HEBEL	PALANCA MANIOB.	LEVA DI MANOVRA	INOX C/POM.SX NRO	
33	91.40286	1	SHEATH	GAINE	MANTEL	VAJINA	GUAJINA	VIPLAST 3.5X8 X7 L. 870	
34	91.28891	1	SOLID BOX	FOURREAU	HULSE	BRILJULA	BUSSOLA	D. 9.7X15 - 0.5F D.3	
35	91.30148	1	CORD	CORDE	KLEINS	CUERDA	CORDA	D. 2.5 L=1360	
36	91.32233	1	CLAMP	BORNE	KLEMME	PRENS. SUJECION	MORSETTO	VT 10 X 16 M 8	
37	91.33503	1	ROD	TIGE	STANGE	VARILLA	ASTA	L 9000	
38	91.33750	1	BRACKET	ETRIER	BUGEL	GRAPA	STAFFA	L 9000	
39	91.12044	1	SPRING	RESSORT	FEDER	MUELLE	MOLLA	TR 088 LOLY 700	
40	91.05706	2	SCREW	VIS	SCHRAUBE	TORNILLO	VITE	TCB-TC 4X10	
41	91.00449	1	SCREW	VIS	SCHRAUBE	TORNILLO	VITE	TE 8X35 UNI5739	
42	91.33508	1	FILTER SHAKER	MOTEUR SECOUEUR	FILTERSCHUTTLE	BATEFILTRO	SBATTIFILTRO	L 9000	
43	91.33499	2	BOSS	GOUJON	DUBEL	CUNA	TASSELLO	L 9000	
44	91.00522	4	SCREW	VIS	SCHRAUBE	TORNILLO	VITE	TCB-TC 2.9X 9.5 UNI6954	
45	91.33496	1	PLATE	PLAT	TELLER	PLATO	PIATTO	PVC MH 160X25X10	
46	91.34818	1	PLATE	PLAT	TELLER	PLATO	PIATTO	PVC MH 160X25X10	
47	91.21988	2	SCREW	VIS	SCHRAUBE	TORNILLO	VITE	TE 6X12 UNI8111 SW.FRM	
48	91.01696	2	PROD	EMBOUT	SPITZE	PUNTAL	PUNTALE	D.25 1.02.107	
49	91.33855	1	SCREW	VIS	SCHRAUBE	TORNILLO	VITE	L 9000	
50	91.00512	1	WASHER	RONDELLE	SCHIBE	ARANDELA	ROSETTA	D. 8X24X5.23	
51	91.01692	1	NUT	ECROU	SCHRAUBMUTTER	TUERCA	DADO	M 8 SERPRESS	
52	91.00503	1	WASHER	RONDELLE	SCHIBE	ARANDELA	ROSETTA	D. 6 TE UNI 6798	
53	91.00491	1	NUT	ECROU	SCHRAUBMUTTER	TUERCA	DADO	M 6 TEF	
54	91.34115	1	SCREW	VIS	SCHRAUBE	TORNILLO	VITE	TE M 5X 10 UNI 5739	



SPARE PARTS LIST

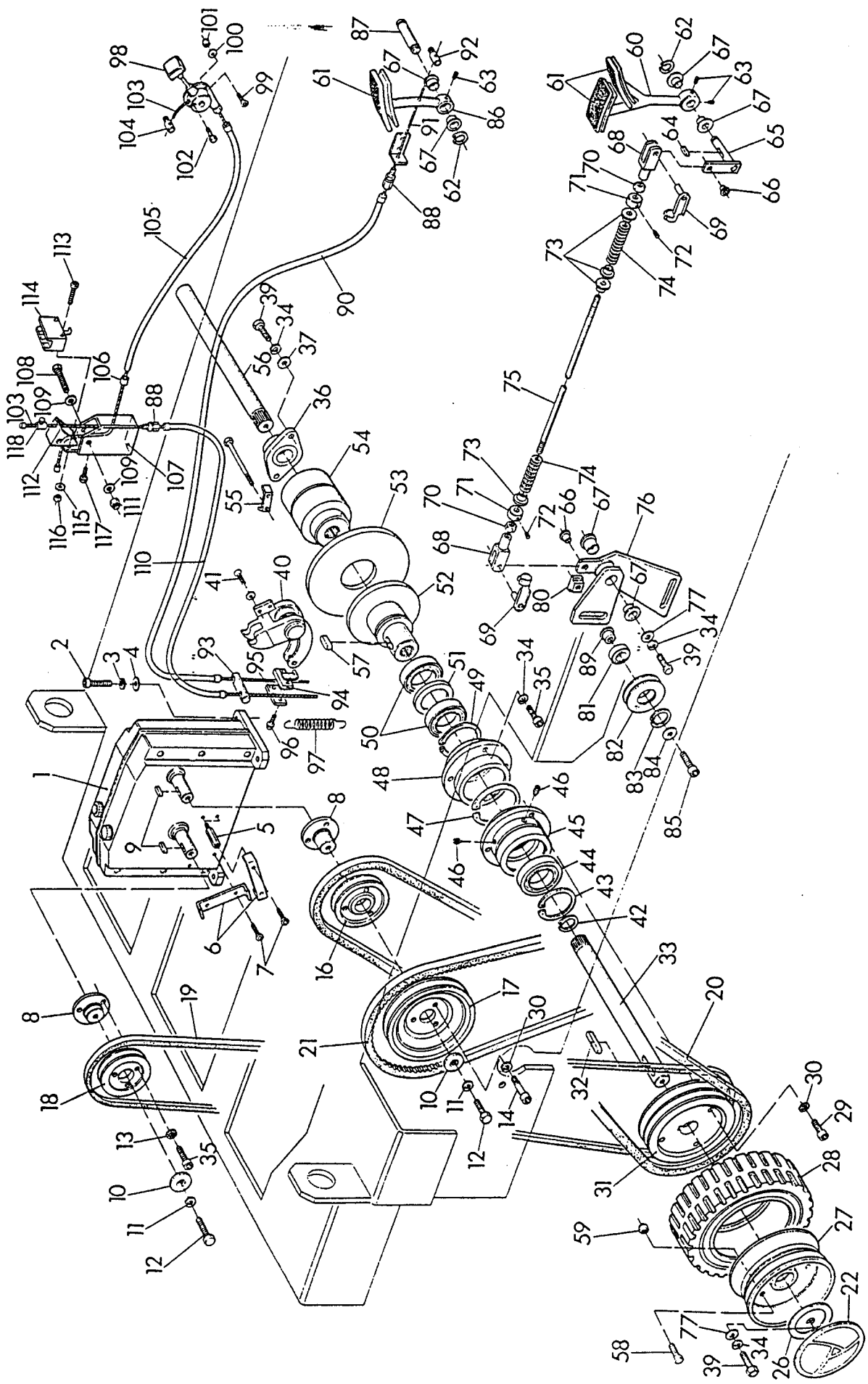
DATE :29/10/98

TABLE N°	DESCRIPTION :		DESCRIPTION :		DESCRIPTION :		DESCRIPTION :		DESCRIPTION :	
07-01879-01	SIDE a CENT. BRUSH RRB/RRG47 LD		SIDE a CENT. BRUSH RRB/RRG47 LD		SIDE a CENT. BRUSH RRB/RRG47 LD		SIDE a CENT. BRUSH RRB/RRG47 LD		SIDE a CENT. BRUSH RRB/RRG47 LD	
POS.	CODE	Q.TY	DESCRIPTION	DENOMINATION	BESCHREIBUNG	DESCRIPCION	DESCRIZIONE	TECHNICAL FEATURES	NOTES	
1	91.33007	1	CONTROL LEVER	LEVIER CONTROLE	STEUERUNG HEBEL	PALANCA MANDO	LEVA COMANDO	L 9000 DX		
2	91.32998	1	PULLEY	POULIE	RIEMENSCHLEIBE	POLEA	PULEGGIA	L 9000 NYL		
3	91.14018	1	CIRCLIP	BAGUE D'ARRET	DRAHTSPRENGRING	ARANDELA MUELLE	ANELLO ELASTICO	D. 12 UNI 7435		
4	91.19846	3	BALL BEARING	ROULEM.A BILLES	KUGELLAGER	COJINE DE BOLAS	CUSCIN.A SFERE	6004 2RS1		
5	91.14086	3	CIRCLIP	BAGUE D'ARRET	DRAHTSPRENGRING	ARANDELA MUELLE	ANELLO ELASTICO	D. 42 UNI 7437		
6	91.33001	1	PULLEY	POULIE	RIEMENSCHLEIBE	POLEA	PULEGGIA	80-1A/64-74 GT SPZ L.9		
7	91.08174	2	BALL BEARING	ROULEM.A BILLES	KUGELLAGER	COJINE DE BOLAS	CUSCIN.A SFERE	6002-2RS1		
8	91.17003	1	CIRCLIP	BAGUE D'ARRET	DRAHTSPRENGRING	ARANDELA MUELLE	ANELLO ELASTICO	D. 15 UNI 7435		
9	91.33128	1	LEVER	LEVIER	HEBEL	PALANCA	LEVA	L 9000 DX		
10	91.33216	2	BUSHING	DOUILLE	BUCHSE	MANGUITO	BOCCOLA	D. 20-30X11.5		
11	91.00512	1	WASHER	RONDELLE	SCHLEIBE	ARANDELA	ROSETTA	D. 8X24X5.23		
12	91.01080	1	WASHER	RONDELLE	SCHLEIBE	ARANDELA	ROSETTA	D. 8 GRW		
13	91.00446	1	SCREW	VIS	SCHRAUBE	TORNILLO	VITE	TE 8X20 UN15739		
14	91.33130	1	PULLEY	POULIE	RIEMENSCHLEIBE	POLEA	PULEGGIA	L 9000 NYL		
17	91.08193	1	CIRCLIP	BAGUE D'ARRET	DRAHTSPRENGRING	ARANDELA MUELLE	ANELLO ELASTICO	D. 20 UNI 7435		
18	91.33370	1	BRACKET	ETRIER	BUGEL	GRAPA	STAFFA	L 9000		
19	91.00502	2	WASHER	RONDELLE	SCHLEIBE	ARANDELA	ROSETTA	D. 5 0.466 UNI 6592		
20	91.08013	2	WASHER	RONDELLE	SCHLEIBE	ARANDELA	ROSETTA	D. 5 GRW		
21	91.13795	2	SCREW	VIS	SCHRAUBE	TORNILLO	VITE	TCB-TC 5X12 SW.FORM		
22	91.12044	1	SPRING	RESSORT	FEDER	MUELLE	MOLLA	TR 088 LOLY 700		
23	91.32983	1	CONTROL LEVER	LEVIER CONTROLE	STEUERUNG HEBEL	PALANCA MANDO	LEVA COMANDO	L 9000 SX		
26	91.02405	1	PLUG	GOUPILE	STIFT	PASADOR	SPINA	D. 5		
27	91.34020	1	RIGHT SUPPORT	SUPPORT DROITE	RECHTE HALTER	SOPORTE DERECHO	SUPPORTO DX	L 9000		
28	91.17848	1	SCREW	VIS	SCHRAUBE	TORNILLO	VITE	TE M 12X 40 UNI 5737		
29	91.00508	1	WASHER	RONDELLE	SCHLEIBE	ARANDELA	ROSETTA	D. 12 UNI 6592		
30	91.32128	1	SPACER	ENTRETOISE	DISTANZSTUCK	SEPARADOR	DISTANZIALE	L 9000		
31	91.32478	1	CIRCLIP	BAGUE D'ARRET	DRAHTSPRENGRING	ARANDELA MUELLE	ANELLO ELASTICO	D. 32 UNI 7437		
32	91.31731	1	BALL BEARING	ROULEM.A BILLES	KUGELLAGER	COJINE DE BOLAS	CUSCIN.A SFERE	6201-2RS1		
33	91.31829	1	PULLEY	POULIE	RIEMENSCHLEIBE	POLEA	PULEGGIA	170-12		
34	91.33322	1	BELT	COURROIE	RIEMEN	CORREA	CINGHIA	D. 8X1300		
35	91.31673	1	SIDE-BRUSH	BROSSE LATERAL	SEITLICH BURSTE	CEPILLO LATERAL	SPAZZOLA LAT.	D. 400		
36	91.00494	1	NUT	ECROU	SCHRAUBMUTTER	TUERCA	DADO	M12 TEF		
37	91.15525	3	SCREW	VIS	SCHRAUBE	TORNILLO	VITE	TE 6X18		
38	91.33935	2	PIN	PIVOT	ZAPPEN	PERNO	PERNO	SPZ.L		
39	91.31826	4	PULLEY	POULIE	RIEMENSCHLEIBE	POLEA	PULEGGIA	POM 35 GT		
40	91.14016	1	CIRCLIP	BAGUE D'ARRET	DRAHTSPRENGRING	ARANDELA MUELLE	ANELLO ELASTICO	D. 12 UNI 7435		
41	91.21988	2	SCREW	VIS	SCHRAUBE	TORNILLO	VITE	TE 6X12 UN18111 SW.FRM		
44	91.33812	1	PIN	PIVOT	ZAPPEN	PERNO	PERNO	L 9000 OR.		
45	91.01111	1	SCREW	VIS	SCHRAUBE	TORNILLO	VITE	TE 8X70		
46	91.00504	1	WASHER	RONDELLE	SCHLEIBE	ARANDELA	ROSETTA	D. 8 TE		
47	91.33937	1	SPACER	ENTRETOISE	DISTANZSTUCK	SEPARADOR	DISTANZIALE	D. 13-16 L= 17		
48	91.33814	1	PIN	PIVOT	ZAPPEN	PERNO	PERNO	L 9000 VT		
49	91.10540	1	VIBRATION DAMP.	AMORTISSEUR	SCHWINGUNSDAMP	ANTIVIBRANTE	ANTIVIBRANTE	25X17- 1M6X32 -60+5SH		
50	91.07887	2	NUT	ECROU	SCHRAUBMUTTER	TUERCA	DADO	M 6 SERPRESS		
51	91.34000	1	PIPE	TUYAU	ROHR	TUBO	TUBETTO	D. 14X60 L.9 PVC		
52	91.08589	1	SCREW	VIS	SCHRAUBE	TORNILLO	VITE	EI-ST 5X 6		
54	91.14016	1	CIRCLIP	BAGUE D'ARRET	DRAHTSPRENGRING	ARANDELA MUELLE	ANELLO ELASTICO	D. 12 UNI 7435		
55	91.34024	1	BARREL	BARICAUT	AUSGLEICHBEHAL.	BARRILETE	BARILOTTO	D.12X10X20 F.4-7		
56	91.34027	1	BARREL	BARICAUT	AUSGLEICHBEHAL.	BARRILETE	BARILOTTO	CH.14X17 M5		
57	91.38040	1	CORD	CORDE	KLEINS	CUERDA	CORDA	D. 2.5 L=1360 L.90/9500		
58	91.32215	1	SHEATH	GAINÉ	MANTEL	VAINA	GUAINA	3.5X6X7X425		
59	91.12055	1	SPRING	RESSORT	FEDER	MUELLE	MOLLA	TR144 D. 12 X41 F.1.5		
60	91.13514	1	SPLIT PIN	GOUPILLE	SPLINT	CLAVETA	COPIGUA	D. 2X20 UNI 1336		
61	91.00448	1	SCREW	VIS	SCHRAUBE	TORNILLO	VITE	TE 8X30 UN15739		
62	91.00483	2	NUT	ECROU	SCHRAUBMUTTER	TUERCA	DADO	M 8 ZIN UNI 5588		
63	91.33216	2	BUSHING	DOUILLE	BUCHSE	MANGUITO	BOCCOLA	D. 20-30X11.5		
64	91.34115	1	SCREW	VIS	SCHRAUBE	TORNILLO	VITE	TE M 5X 10 UNI 5739		
65	91.28891	1	SOLID BOX	FOURREAU	HULSE	BRUJULA	BUSSOLA	D. 9.7X15 -D.5F D.3		
66	91.33034	1	CONTROL LEVER	LEVIER CONTROLE	STEUERUNG HEBEL	PALANCA MANDO	LEVA COMANDO	L 9000		
67	91.34944	1	BUSHING	DOUILLE	BUCHSE	MANGUITO	BOCCOLA	D. 20X16X26 NYL		
68	91.34947	1	HANDLE	POIGNEE	GRIFF	TIRADOR	MANIGLIA	M12 F L=115 L.8 2.V		
69	91.35062	1	WASHER	RONDELLE	SCHLEIBE	ARANDELA	ROSETTA	D. 8 CRN		
70	91.35779	1	ELASTIC PLUG	PRISE ELASTIQUE	SPANNHULSE	PASADOR ELAST.	SPINA ELASTICA	5X30 UNI 6873		
71	91.32987	1	BRUSH SHAFT	ARBRE BROSSÉ	BURSTEKURB.WELL	CIENAL CEPILLO	ALBERO SPAZZOLA	L 9000		
72	91.31672	1	CENTRAL BRUSH	BROSSE CENTRALE	ZENTRAL BURSTE	CEPILLO CENTRAL	SPAZZOLA CENTR.	D.300X700 PPL 0.7		
73	91.32985	1	FLANGE	BRIDE	FLANSCH	BRIDA	FLANGIA	L 9000		
74	91.28706	1	KEY	CLAVETTE	KEIL	CHAVETA	LINGUETTA	6X 6X20 UNI 6504A		
75	91.08193	2	CIRCLIP	BAGUE D'ARRET	DRAHTSPRENGRING	ARANDELA MUELLE	ANELLO ELASTICO	D. 20 UNI 7435		
76	91.01580	1	WASHER	RONDELLE	SCHLEIBE	ARANDELA	ROSETTA	D. 6X24		
77	91.01079	1	WASHER	RONDELLE	SCHLEIBE	ARANDELA	ROSETTA	D. 6 GRW		
78	91.01531	1	SCREW	VIS	SCHRAUBE	TORNILLO	VITE	TE 5X 16 UNI 5739		
79	91.33807	1	BUSHING	DOUILLE	BUCHSE	MANGUITO	BOCCOLA	D. 20-35X15 L.9000		
80	91.00481	1	SCREW	VIS	SCHRAUBE	TORNILLO	VITE	EI-ST 8X10 UN15927		
81	91.33376	1	SPACER	ENTRETOISE	DISTANZSTUCK	SEPARADOR	DISTANZIALE	D. 20-30 L= 2		
83	91.12044	1	SPRING	RESSORT	FEDER	MUELLE	MOLLA	TR 088 LOLY 700		
85	91.01692	1	NUT	ECROU	SCHRAUBMUTTER	TUERCA	DADO	M 8 SERPRESS		
86	91.00452	1	SCREW	VIS	SCHRAUBE	TORNILLO	VITE	TE 8X 50 UNI 5739		
87	91.21988	4	SCREW	VIS	SCHRAUBE	TORNILLO	VITE	TE 6X12 UN18111 SW.FRM		
88	91.32892	1	LID	COUVERCLE	DECKEL	TAPA	COPERCHIO	L 9000		
89	91.23472	1	KEY	CLE	KEIL	CHAVETA	CHIAVETTA	6X6X25		
90	91.01690	1	NUT	ECROU	SCHRAUBMUTTER	TUERCA	DADO	M 16 TEFLON		
91	91.32995	1	PULLEY	POULIE	RIEMENSCHLEIBE	POLEA	PULEGGIA	60-1SPA L 9000		
99	91.33346	1	CORD	CORDE	KLEINS	CUERDA	CORDA	D. 2.5 L=1030 L.9000		
100	91.02397	1	REGISTER	REGLEUR	KLAPPE	REGISTRO	REGISTRO	CH.12X 8MAX35		
101	91.38615	1	SHEATH	GAINÉ	MANTEL	VAINA	GUAINA	VIPLAST 3.5X6 X7 L. 315		
102	91.34360	1	CLAMP	BORNE	KLEMME	PRENS. SUJECION	MORSETTO	VL 9 X13		
103	91.33356	1	MANOEUVRE LEVER	LEVIER MANOEUV.	SCHALTEN HEBEL	PALANCA MANIOB.	LEVA DI MANOVRA	INOX C/POM SX NRO		
104	91.00503	1	WASHER	RONDELLE	SCHLEIBE	ARANDELA	ROSETTA	D. 6 TE UNI 6798		
105	91.00491	1	NUT	ECROU	SCHRAUBMUTTER	TUERCA	DADO	M 6 TEF		
106	91.34115	1	SCREW	VIS	SCHRAUBE	TORNILLO	VITE	TE M 5X 10 UNI 5739		
107	91.01530	1	SCREW	VIS	SCHRAUBE	TORNILLO	VITE	TE 6X40 UN15739		

EXPLODED VIEW

DATE: 20/03/98

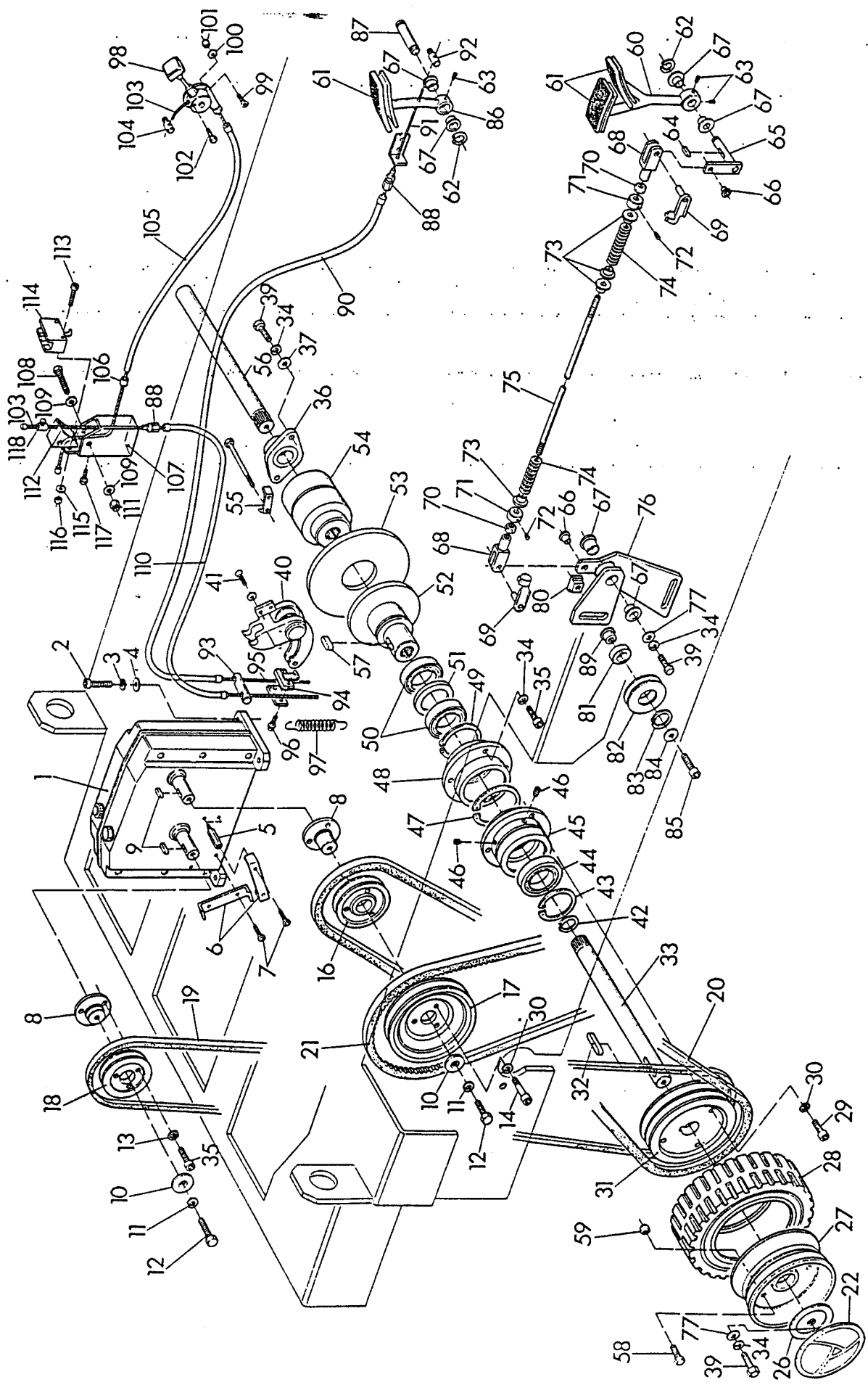
'ABLEN° :	DESCRIPTION			
17 * 01819 - 0	TRACTION SYSTEM RRB/RRG47			



SPARE PARTS LIST

DATE : 20/03/98

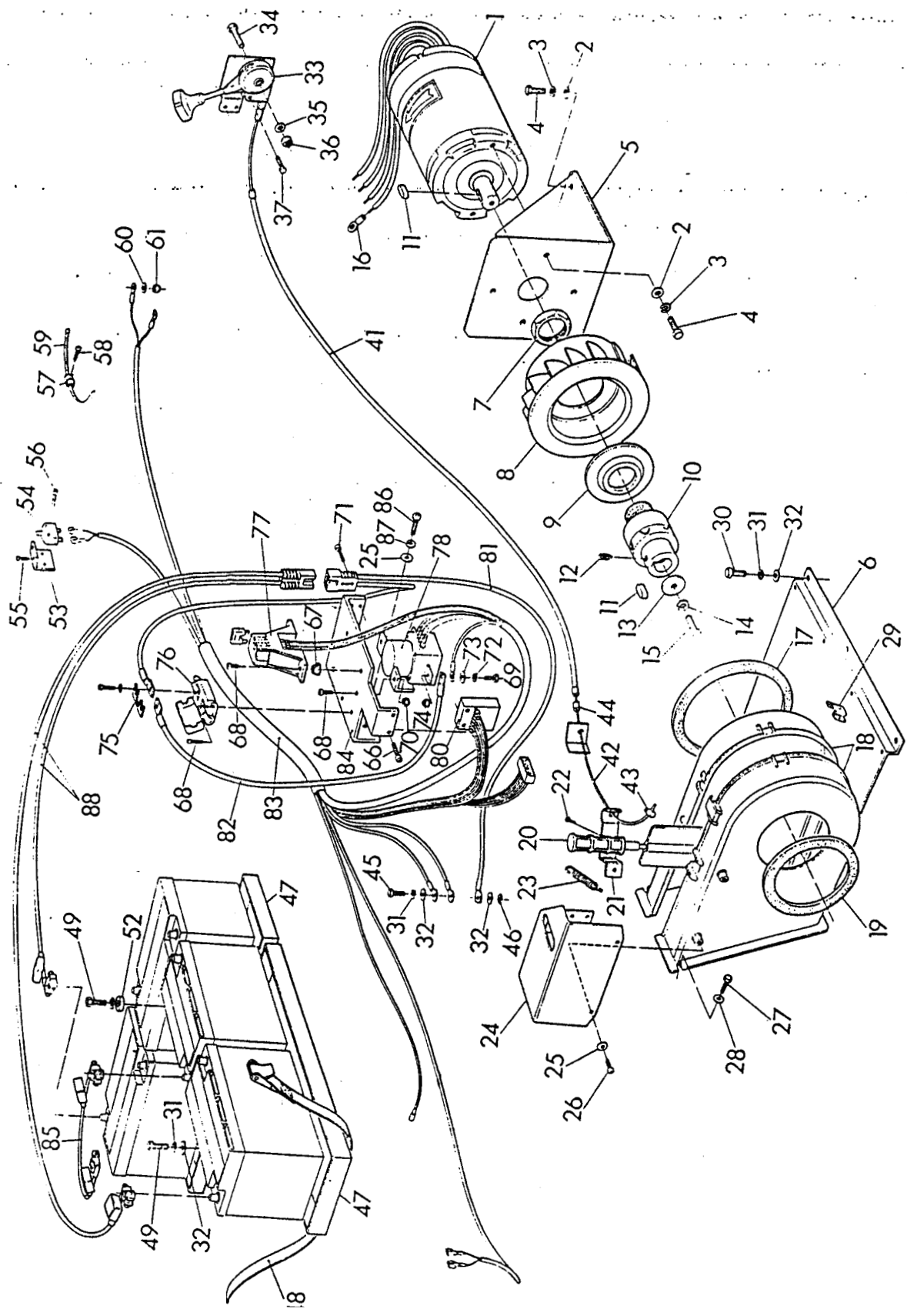
TABLE N°:	DESCRIPTION :								
07 - 01819 - 0	TRACTION SYSTEM RRB/RRG47								
POS.	CODE	Q.TY.	DESCRIPTION	DENOMINATION	BESCHREIBUNG	DESCRIPCION	DESCRIZIONE	TECHNICAL FEATURES	NOTES
2	91.01573	4	SCREW	VIS	SCHRAUBE	TORNILLO	VITE	TCEI 8X25 UNI5931	
3	91.01930	4	WASHER	RONDELLE	SCHIBE	ARANDELA	ROSETTA	D. 8 GRW	
4	91.00504	4	WASHER	RONDELLE	SCHIBE	ARANDELA	ROSETTA	D. 8 TE	
5	91.33220	2	PIN	PIVOT	ZAPFEN	PERNO	PERNO	L. 9.000	
6	91.34350	2	BRACKET	ETRIER	BUGEL	GRAPA	STAFFA	L.9000 M.1. INX	
7	91.15922	4	SCREW	VIS	SCHRAUBE	TORNILLO	VITE	M. 6X 10 TSPEI UNI 5933	
8	91.32972	2	HUB	IMOYEU	NABE	GRUMETE	MOZZO	L. 9.000	
9	91.13165	2	KEY	CLE	KEIL	CHAVETA	CHIAVETTA	5X5X20	
10	91.32970	2	CAP	BOUCHON	VERSCHLUSS	TAPON	TAPPO	L. 9.000	
11	91.01079	2	WASHER	RONDELLE	SCHIBE	ARANDELA	ROSETTA	D. 6 GRW	
12	91.00444	2	SCREW	VIS	SCHRAUBE	TORNILLO	VITE	TE 6X20 UNI5739	
14	91.28306	3	SCREW	VIS	SCHRAUBE	TORNILLO	VITE	TCEI 8X45 UNI5931	
16	91.33795	1	PULLEY	POULIE	RIEMENSCHIBE	POLEA	PULEGGIA	90-15PB TR.L.9000	
17	91.32976	1	PULLEY	POULIE	RIEMENSCHIBE	POLEA	PULEGGIA	150-15PA SP.L.9000	
18	91.32974	1	PULLEY	POULIE	RIEMENSCHIBE	POLEA	PULEGGIA	94-15PB TR.L.9000	
19	91.33254	1	BELT	COURROIE	RIEMEN	CORREA	CINGHIA	CTB 39 BARE BLK	
20	91.33253	1	BELT	COURROIE	RIEMEN	CORREA	CINGHIA	CTB 43 BARE BLK	
21	91.33684	1	BELT	COURROIE	RIEMEN	CORREA	CINGHIA	AV 13 X1225	
22	91.28995	2	GREY HUB CAP	ENJOLIVEUR GRIS	GRAUNABENDECK	TAPA EJE GRIS	COPRIRUOTA GRI.	D. 110	
26	91.33730	2	SUPPORT	SUPPORT	HALTER	SOPORTE	SUPPORTO	D.260X 88 L.ZN	
27	91.33336	2	WHEEL	ROUE	LAUFRAD	RUEDA	CERCHIO	2.50"4 D.22	
28	91.38323	2	WHEEL	ROUE	LAUFRAD	RUEDA	RUOTA	D. 3.00.4	
29	91.29810	3	SCREW	VIS	SCHRAUBE	TORNILLO	VITE	TCEI M 8X20 UNI 5931	
30	91.14242	9	WASHER	RONDELLE	SCHIBE	ARANDELA	ROSETTA	D. 8.4X13X0.8 UNI7064 S	
31	91.33024	1	PULLEY	POULIE	RIEMENSCHIBE	POLEA	PULEGGIA	140-2B L.9000	
32	91.23469	2	KEY	CLE	KEIL	CHAVETA	CHIAVETTA	6X6X40	
33	91.33028	1	TRACTION SHAFT	ARBRE TRACTION	TRAKT.KURBENWLL	CIUENAL TRACC.	ALBERO TRAZIONE	L.9000 DX	
34	91.01080	11	WASHER	RONDELLE	SCHIBE	ARANDELA	ROSETTA	D. 8 GRW	
35	91.01573	7	SCREW	VIS	SCHRAUBE	TORNILLO	VITE	TCEI 8X25 UNI5931	
36	91.33324	2	BEARING	COUSSINETTE	LAGER	COJINETE	CUSCINETTO	BPFL 205	
37	91.00504	4	WASHER	RONDELLE	SCHIBE	ARANDELA	ROSETTA	D. 8 TE	
39	91.00446	7	SCREW	VIS	SCHRAUBE	TORNILLO	VITE	TE 8X20 UNI5739	
40	91.34263	1	PLIERS	PINCE	ZANGE	PINZA	PINZA	2.EF D.28 L.9000	
41	91.21386	2	SCREW	VIS	SCHRAUBE	TORNILLO	VITE	M. 6X 20 TSPEI UNI 5933	
42	91.06761	4	CIRCLIP	BAGUE D'ARRET	DRAHTSPRENGRING	ARANDELA MUELLE	ANELLO ELASTICO	D. 18 UNI 7435	
43	91.09661	1	CIRCLIP	BAGUE D'ARRET	DRAHTSPRENGRING	ARANDELA MUELLE	ANELLO ELASTICO	D. 52 UNI 7437	
44	91.15981	1	BALL BEARING	ROULEM.A BILLES	KUGELLAGER	COJINE DE BOLAS	CUSCIN A SFERE	6205 2RS1	
45	91.33014	1	SUPPORT	SUPPORT	HALTER	SOPORTE	SUPPORTO	L.9000 DX	
48	91.00481	2	SCREW	VIS	SCHRAUBE	TORNILLO	VITE	EI-ST 8X10 UNI5927	
47	91.33646	1	CIRCLIP	BAGUE D'ARRET	DRAHTSPRENGRING	ARANDELA MUELLE	ANELLO ELASTICO	D. 80 UNI 7437	
48	91.33022	1	FLANGE	BRIDE	FLANSCH	BRIDA	FLANGIA	L. 9.000	
49	91.33648	1	CIRCLIP	BAGUE D'ARRET	DRAHTSPRENGRING	ARANDELA MUELLE	ANELLO ELASTICO	D. 50 UNI 7435	
50	91.33327	2	BALL BEARING	ROULEM.A BILLES	KUGELLAGER	COJINE DE BOLAS	CUSCIN A SFERE	6010 2Z	
51	91.33020	1	SPACER	ENTRETOISE	DISTANZSTUCK	SEPARADOR	DISTANZIALE	D. 74-80 L= 5	
52	91.33016	1	FLANGE	BRIDE	FLANSCH	BRIDA	FLANGIA	L. 9.000	
53	91.33018	1	DISC	DISQUE	SCHIEBENT	DISCO	DISCO	L. 9.000	
54	91.33012	1	DIFFERENTIAL	DIFFERENTIEL	DIFFERENTIAL	DIFERENCIAL	DIFERENZIALE	TMS PEERLESS L.9	
55	91.35775	2	PLATE	PLAQUETTE	PLATTCHEN	SOPORTITO	PIASTRINA	L. 9.000	
56	91.33026	1	TRACTION SHAFT	ARBRE TRACTION	TRAKT.KURBENWLL	CIUENAL TRACC.	ALBERO TRAZIONE	L.9000 SX	
57	91.33669	1	KEY	CLAVETTE	KEIL	CHAVETA	LINGUETTA	10x 8x32 UNI 6804A	
58	91.01531	10	SCREW	VIS	SCHRAUBE	TORNILLO	VITE	TE 6X 16 UNI 5739	
59	91.00491	10	NUT	ECROU	SCHRAUBMUTTER	TUERCA	DADO	M 6 TEF	
60	91.33441	1	FEED PEDAL	PEDALE DEPLACM.	VORWARTSGANGPED.	PEDAL AVANCE	PEDALE AVANZAM.	L. 9.000	
61	91.29988	3	PROTECTION	PROTECTION	SCHUTZ	PROTECCION	PROTEZIONE	TIG.300	
62	91.33677	3	CIRCLIP	BAGUE D'ARRET	DRAHTSPRENGRING	ARANDELA MUELLE	ANELLO ELASTICO	D. 16 UNI 7435	
63	91.00481	3	SCREW	VIS	SCHRAUBE	TORNILLO	VITE	EI-ST 8X10 UNI5927	
64	91.13165	1	KEY	CLE	KEIL	CHAVETA	CHIAVETTA	5X5X20	
65	91.32962	1	CONTROL LEVER	LEVIER CONTROLE	STEUERUNG HEBEL	PALANCA MANDO	LEVA COMANDO	L. 9.000	
66	91.33825	2	BUSHING	DOUILLE	BUCHSE	MANGUITO	BOCCOLA	D. 10-14/18 L= 9 L.9000	
67	91.33215	6	BUSHING	DOUILLE	BUCHSE	MANGUITO	BOCCOLA	D. 16-24X12 OT	
68	91.33359	2	FORK	FOURCHE	GABEL	HORQUILLA	FORCELLA	M10 CT.	
69	91.33364	2	CLIP	AGRAFE	KRAMPE	GRAPA	CLIP	M10	
70	91.00484	2	NUT	ECROU	SCHRAUBMUTTER	TUERCA	DADO	M10 ZIN UNI 5588	
71	91.32957	2	CIRCLIP	BAGUE D'ARRET	DRAHTSPRENGRING	ARANDELA MUELLE	ANELLO DI FERMO	L. 9.000	
72	91.01522	2	SCREW	VIS	SCHRAUBE	TORNILLO	VITE	EI-ST 6X10 UNI5929	
73	91.33826	4	BUSHING	DOUILLE	BUCHSE	MANGUITO	BOCCOLA	D. 10.5-12/20 L=12 NYL	
74	91.32955	2	SPRING	RESSORT	FEDER	MUELLE	MOLLA	D. 13.2 X74 L.9000	
75	91.32954	1	CONTROL ROD	TIGE D.CONTROLE	KONTROL STANGE	VARILLA D.CONT.	ASTA COMANDO	L. 9.000	
76	91.33414	1	BELT-STR. LEVER	LEVIER T.COURL.	RIEMEN. HEBEL	PALANCA TENSOR	LEVA TENDICING.	L. 9.000	
77	91.00512	3	WASHER	RONDELLE	SCHIBE	ARANDELA	ROSETTA	D. 8X24X5.23	
80	91.34105	2	BOSS	GOLWON	DUBEL	CUNA	TASSELLO	T M 10 L.9000	
81	91.29963	2	BALL BEARING	ROULEM.A BILLES	KUGELLAGER	COJINE DE BOLAS	CUSCIN A SFERE	6003-2RS1	
82	91.33415	2	PULLEY	POULIE	RIEMENSCHIBE	POLEA	PULEGGIA	L.9000 NYL	
83	91.17002	2	CIRCLIP	BAGUE D'ARRET	DRAHTSPRENGRING	ARANDELA MUELLE	ANELLO ELASTICO	D. 35 UNI 7437	
84	91.00505	2	WASHER	RONDELLE	SCHIBE	ARANDELA	ROSETTA	D.10 TE UNI 6592	
85	91.13320	2	SCREW	VIS	SCHRAUBE	TORNILLO	VITE	TCEI M10X30 ZINC. 8.8	
86	91.33447	1	BRAKE PEDAL	PEDALE FREIN	BREMSPEDAL	PEDAL FRENO	PEDALE FRENO	L. 9.000	
87	91.32960	1	PIN	PIVOT	ZAPFEN	PERNO	PERNO	L. 9.000	
88	91.02397	2	REGISTER	REGLEUR	KLAPPE	REGISTRO	REGISTRO	C4.12X 8MAX35	
89	91.33823	2	BUSHING	DOUILLE	BUCHSE	MANGUITO	BOCCOLA	D. 10-17/22 L=18	
90	91.38617	1	SHEATH	GAINÉ	MANTEL	VAINA	GUAINA	VIPLAST 3.5X6 X7 L.135	
91	91.33345	1	CORD	CORDE	KLEINS	CUERDA	CORDA	D. 2.5 L=1900 L.9000	
92	91.13590	1	CLAMP	BORNE	KLEMME	PRENS. SUJECION	MORSETTO	VT 8X11 M5 LOLY 700	
93	91.33830	1	BARREL	BARICAUT	AUSGLEICHBEHAL.	BARRILETE	BARILOTTO	D.12X30 L.9000	
94	91.34682	1	BLOCK	BLOCQ	KLEINER BLOCK	BLOCCO	BLOCCETTO	L. 9.000	
95	91.35509	1	PLATE	PLAQUETTE	PLATTCHEN	SOPORTITO	PIASTRINA	L. 9.000	
96	91.10021	2	SCREW	VIS	SCHRAUBE	TORNILLO	VITE	TE 6X15 UNI8110 SW.F	
97	91.30297	1	SPRING	RESSORT	FEDER	MUELLE	MOLLA	D. 10 X46.5 X1.5 T.300	
98	91.33357	1	MANOEUVRE LEVER	LEVIER MANOEUV.	SCHALTEN HEBEL	PALANCA MANIOB.	LEVA DI MANOVRA	INOX C/POM.SX RSS	
99	91.21386	4	SCREW	VIS	SCHRAUBE	TORNILLO	VITE	M. 6X 20 TSPEI UNI 5933	
100	91.00503	4	WASHER	RONDELLE	SCHIBE	ARANDELA	ROSETTA	D. 6 TE UNI 6798	
101	91.00491	4	NUT	ECROU	SCHRAUBMUTTER	TUERCA	DADO	M 6 TEF	
102	91.34115	1	SCREW	VIS	SCHRAUBE	TORNILLO	VITE	TE M. 6X 10 UNI 5739	
103	91.33346	1	CORD	CORDE	KLEINS	CUERDA	CORDA	D. 2.5 L=1030 L.9000	
104	91.13590	1	CLAMP	BORNE	KLEMME	PRENS. SUJECION	MORSETTO	VT 8X11 M5 LOLY 700	
105	91.38615	1	SHEATH	GAINÉ	MANTEL	VAINA	GUAINA	VIPLAST 3.5X6 X7 L. 31	
106	91.28891	1	SOLID BOX	FOURREAU	HULSE	BRUJULA	BUSSOLA	D. 9.7X15 - D.5F D.3	
107	91.35838	1	SUPPORT	SUPPORT	HALTER	SOPORTE	SUPPORTO	L. 9.000	
108	91.00451	1	SCREW	VIS	SCHRAUBE	TORNILLO	VITE	TE M. 8X 45 UNI 5739 ZC	
109	91.00504	2	WASHER	RONDELLE	SCHIBE	ARANDELA	ROSETTA	D. 8 TE	
110	91.38618	1	SHEATH	GAINÉ	MANTEL	VAINA	GUAINA	VIPLAST 3.5X6 X7 L. 39	
111	91.00492	1	NUT	ECROU	SCHRAUBMUTTER	TUERCA	DADO	M 8 ZINC	
112	91.35836	1	LEVER	LEVIER	HEBEL	PALANCA	LEVA	L. 9.000	
113	91.22203	2	SCREW	VIS	SCHRAUBE	TORNILLO	VITE	TCB-TC 4X25 UNI7687	
114	91.33679	1	SWITCH	INTERRUPTEUR	SCHALTER	INTERRUPTOR	INTERRUPTORE	XP52	
115	91.00501	2	WASHER	RONDELLE	SCHIBE	ARANDELA	ROSETTA	D. 4 0 232 UNI 6592	



EXPLODED VIEW

DATE : 29110/98

TABLE N° :	DESCRIPTION:
07 - 81880 - 0	ELECT.MOTOR & ASP.SYS. RRB47 LB



SPARE PARTS LIST

DATE :29/10/98

POS.	CODE	Q.TY	DESCRIPTION	DE NOMINATION	BESCHREIBUNG	DESCRIPCION	DESCRIZIONE	TECHNICAL FEATURES	NOTES
TABLE N° : 07 - 01880 - 01			DESCRIPTION : ELECT. MOTOR & ASP. SYS. RRB47 LD						
1	91.31586	1	TRACTION MOTOR	MOTEUR TRACTION	TRAKTION MOTOR	MOTOR TRACCION	MOTORE TRAZIONE	CC MP 24V 1500W 2900RPM	
2	91.00504	8	WASHER	RONDELLE	SCHIEBE	ARANDELA	ROSETTA	D. 8 TE	
3	91.01080	8	WASHER	RONDELLE	SCHIEBE	ARANDELA	ROSETTA	D. 8 GRW	
4	91.00448	8	SCREW	VIS	SCHRAUBE	TORNILLO	VITE	TE 8X20 UNI5739	
5	91.33118	1	MOTOR PLATE	PLAQUE P. MOTEUR	MOTORPLATTE	SOPORTE MOTOR	PIASTRA P. MOT.	L.9000 ME	
6	91.32890	1	MOTOR PLATE	PLAQUE P. MOTEUR	MOTORPLATTE	SOPORTE MOTOR	PIASTRA P. MOT.	L.9000	
7	91.32879	1	RING NUT	FRETTE	INUTMUTTER	CASQUILLO	GHIERA	L.9000	
8	91.32152	1	IMPELLER	HELICE	LUFTERRAD	TURBINA	VENTOLA	90/1004 L.8000	
9	91.32110	1	COUPEL	COUPELLE	SCHROPPKOPF	COPA	COPELLA	L.8000	
10	91.33797	1	FLEX. COUPLING	ACC. ELASTIQUE	ELASTISCHE KUPP	ACOPL. ELASTICO	GIUNTO ELASTICO	IP W151 HP 5.5 2PZ. L9 ME	
11	91.23472	2	KEY	CLE	KEIL	CHAVETA	CHIAVETTA	6X6X25	
12	91.01522	2	SCREW	VIS	SCHRAUBE	TORNILLO	VITE	EI-ST 6X10 UNI5929	
13	91.01580	1	WASHER	RONDELLE	SCHIEBE	ARANDELA	ROSETTA	D. 8X24	
14	91.01079	1	WASHER	RONDELLE	SCHIEBE	ARANDELA	ROSETTA	D. 8 GRW	
15	91.00444	1	SCREW	VIS	SCHRAUBE	TORNILLO	VITE	TE 6X20 UNI5739	
16	91.18911	4	WIRE TERMINAL	COSSE	KABELSCHUH	TERMINAL	CAPOCORDA	I.PVC D.8.4-13 GLL	
17	91.07511	1	GASKET	GARNITURE	DICHTUNG	GUARNICION	GUARNIZIONE	L.9000	
18	91.32554	1	CONVEYOR	TAPIS DE TRANS.	FORDERER	ENROLLADOR	CONVOGLIATORE	LION OX PP	
19	91.32555	1	CONVEYOR	TAPIS DE TRANS.	FORDERER	ENROLLADOR	CONVOGLIATORE	LION SX PP	
19	91.26133	1	GASKET	GARNITURE	DICHTUNG	GUARNICION	GUARNIZIONE	D.120X 86X8	
20	91.32556	1	THROTTLE	CONVOYEUR	KLAPPE	MARIPOSA	FARFALLA	LION PA	
21	91.33729	1	BRACKET	ETRIER	BUGEL	GRAPA	STAFFA	L.9000 INX	
22	91.07945	2	SCREW	VIS	SCHRAUBE	TORNILLO	VITE	TCB T-C 3.9X 9.5	
23	91.34379	1	SPRING	RESSORT	FEDER	MUELLE	MOLLA	TR T17 D. 8 X45 SP.1	
24	91.33799	1	REINFORCEMENT	RENFORT	VERSTARKUNG	REFUERZO	RINFORZO	L.9000 CH.ASP.	
25	91.15958	10	WASHER	RONDELLE	SCHIEBE	ARANDELA	ROSETTA	D. 5 X15 UNI 6593	
26	91.29165	4	SCREW	VIS	SCHRAUBE	TORNILLO	VITE	AF TCB-TC 5 X20 TL	
27	91.34115	4	SCREW	VIS	SCHRAUBE	TORNILLO	VITE	TE M 5X 10 UNI 5739	
28	91.15958	4	WASHER	RONDELLE	SCHIEBE	ARANDELA	ROSETTA	D. 5 X15 UNI 6593	
29	91.20127	6	CLIP	AGRAFE	KRAMPE	GRAPA	CLIP	KSM	
30	91.00446	5	SCREW	VIS	SCHRAUBE	TORNILLO	VITE	TE 8X20 UNI5739	
31	91.01080	8	WASHER	RONDELLE	SCHIEBE	ARANDELA	ROSETTA	D. 8 GRW	
32	91.00504	8	WASHER	RONDELLE	SCHIEBE	ARANDELA	ROSETTA	D. 8 TE	
33	91.33356	1	MANOEUVRE LEVER	LEVIER MANOEUV.	SCHALTEN HEBEL	PALANCA MANIOB.	LEVA DI MANOVRA	INOX C/POM.SX NRO	
34	91.01530	1	SCREW	VIS	SCHRAUBE	TORNILLO	VITE	TE 6X40 UNI5739	
35	91.00503	1	WASHER	RONDELLE	SCHIEBE	ARANDELA	ROSETTA	D. 6 TE UNI 6798	
36	91.00491	1	NUT	ECROU	SCHRAUBMUTTER	TUERCA	DADO	M 6 TEF	
37	91.34115	1	SCREW	VIS	SCHRAUBE	TORNILLO	VITE	TE M 5X 10 UNI 5739	
41	91.25585	1	SHEATH	GAINE	MANTEL	VAINA	GUAINA	VIPLAST 2.5X4 5X5 2 L.1420	
42	91.33342	1	CORD	CORDE	KLEINS	CUERDA	CORDA	D. 1.9 L=1850 L.9000	
43	91.07923	1	CLAMP	BORNE	KLEMME	PRENS. SUJECCION	MORSETTO	D. 8X16 M5 LOLY 5/700	
44	91.14005	1	SOLID BOX	FOURREAU	HULSE	BRUJULA	BUSSOLA	D. 7X 6X L=9 D.GRAD. 4X3	
45	91.00447	1	SCREW	VIS	SCHRAUBE	TORNILLO	VITE	TE 8X25 UNI5739	
46	91.00518	1	WASHER	RONDELLE	SCHIEBE	ARANDELA	ROSETTA	D. 8	
47	91.33398	2	BATTERY SUPPORT	SUPPORTBATTERIE	HALTER BATTERIE	PORTABATERIA	PORTABATTERIA	L.9000 ME INX	
48	91.35547	4	BELT	COURROIE	RIEMEN	CORREA	CINGHIA	PP. 25 L=1000 L.8	
49	91.01110	2	SCREW	VIS	SCHRAUBE	TORNILLO	VITE	TE 8X16 UNI5739	
52	91.11852	1	SPACER	ENTRETOISE	DISTANZSTUCK	DISTANCIADOR	DISTANZIALE	18X 8.5	
53	91.33998	1	SUPPORT BRACKET	ETRIER SUPPORT	HALTER BUGEL	GRAPA SOPORTE	STAFFA SUPPORTO	L.9000 ME	
54	91.33679	1	SWITCH	INTERRUPTEUR	SCHALTER	INTERRUPTOR	INTERRUTTORE	XP52	
55	91.21887	2	SCREW	VIS	SCHRAUBE	TORNILLO	VITE	TCB-TC 4X10 8112	
56	91.15924	2	SCREW	VIS	SCHRAUBE	TORNILLO	VITE	M 4X 16 TCB-TC UNI 7687	
57	91.00242	1	SUPPORT	SUPPORT	HALTER	SOPORTE	SUPPORTO	LG 32070	
58	91.15964	1	SCREW	VIS	SCHRAUBE	TORNILLO	VITE	TSP-TC 3.5X 9.5 UNI 6955	
59	91.00239	1	CLAMP	COLLIER	SCHELLE	ABRAZADERA	FASCETTA	LG 32031 2.5X160	
60	91.00501	1	WASHER	RONDELLE	SCHIEBE	ARANDELA	ROSETTA	D. 4 0.232 UNI 6592	
61	91.04369	1	NUT	ECROU	SCHRAUBMUTTER	TUERCA	DADO	M 4 TEF	
66	91.10068	2	SCREW	VIS	SCHRAUBE	TORNILLO	VITE	TCB-TC 3X 6	
67	91.14911	2	UND. SCREW FLAN.	BOARD SOUS-VIS	UNT SCHRAUBE B.	BORDE	ORLI SOTTOVITE	D. 6	
68	91.11703	6	SCREW	VIS	SCHRAUBE	TORNILLO	VITE	TCB-TC 5X12	
69	91.00447	2	SCREW	VIS	SCHRAUBE	TORNILLO	VITE	TE 8X25 UNI5739	
70	91.08171	2	NUT	ECROU	SCHRAUBMUTTER	TUERCA	DADO	M 5 TEF	
71	91.28063	2	SCREW	VIS	SCHRAUBE	TORNILLO	VITE	TCB-TC 4X20 UNI8112	
72	91.00518	2	WASHER	RONDELLE	SCHIEBE	ARANDELA	ROSETTA	D. 8	
73	91.00504	2	WASHER	RONDELLE	SCHIEBE	ARANDELA	ROSETTA	D. 8 TE	
74	91.00492	2	NUT	ECROU	SCHRAUBMUTTER	TUERCA	DADO	M 8 ZINC	
75	91.32087	1	FUSE	FUSIBLE	ABSCHMELHERUNG	FUSIBLE	FUSIBILE	100 A	
76	91.31036	1	FUSE-HOLDER	PORTE-FUSIBLES	SICHERUNGHALTER	PORTAFUSIBLES	PORTAFUSIBILE	4 P.	
77	91.09347	1	FUSE-HOLDER	PORTE-FUSIBLES	SICHERUNGHALTER	PORTAFUSIBLES	PORTAFUSIBILE	4 P.	
78	91.33338	1	CONTACTOR	TELERUPTEUR	FERNSCHALTER	CONTACTOR	TELERUTTORE	MAC 10 T. D 24V DC	
80	91.38032	1	TIMER	MINUTEUR	ZEITGEBER	TEMPORIZADOR	TEMPORIZZATORE	RTD/1 12-24V CC 25.	
81	91.38667	1	WIRING	CABLAGE	VERKABELUNG	CABLES	CABLAGGIO	1X16 SG L= 30/ 25 N	
82	91.38183	1	CABLE	CABLE	KABEL	CABLE	CAVO	N.198 1X16 SG L= 170	
83	91.40283	1	WIRING	CABLAGE	VERKABELUNG	CABLES	CABLAGGIO	L.95E. E. N.1	
84	91.33122	1	SUPPORT BRACKET	ETRIER SUPPORT	HALTER BUGEL	GRAPA SOPORTE	STAFFA SUPPORTO	L.9000 ME	
85	91.35973	3	CABLE	CABLE	KABEL	CABLE	CAVO	N°169 1x16 L= 27	
86	91.13795	2	SCREW	VIS	SCHRAUBE	TORNILLO	VITE	TCB-TC 5X12 SW.FORM	
87	91.08013	2	WASHER	RONDELLE	SCHIEBE	ARANDELA	ROSETTA	D. 5 GRW	
88	91.38668	1	WIRING	CABLAGE	VERKABELUNG	CABLES	CABLAGGIO	1X16 SG L= 57/125 R	

EXPLODED VIEW

DATE: 20/03/98

TABLE N° :	DESCRIPTION:		
37 - 01591 - 2	REDUCTION GEAR PRT 3A 1/16		

