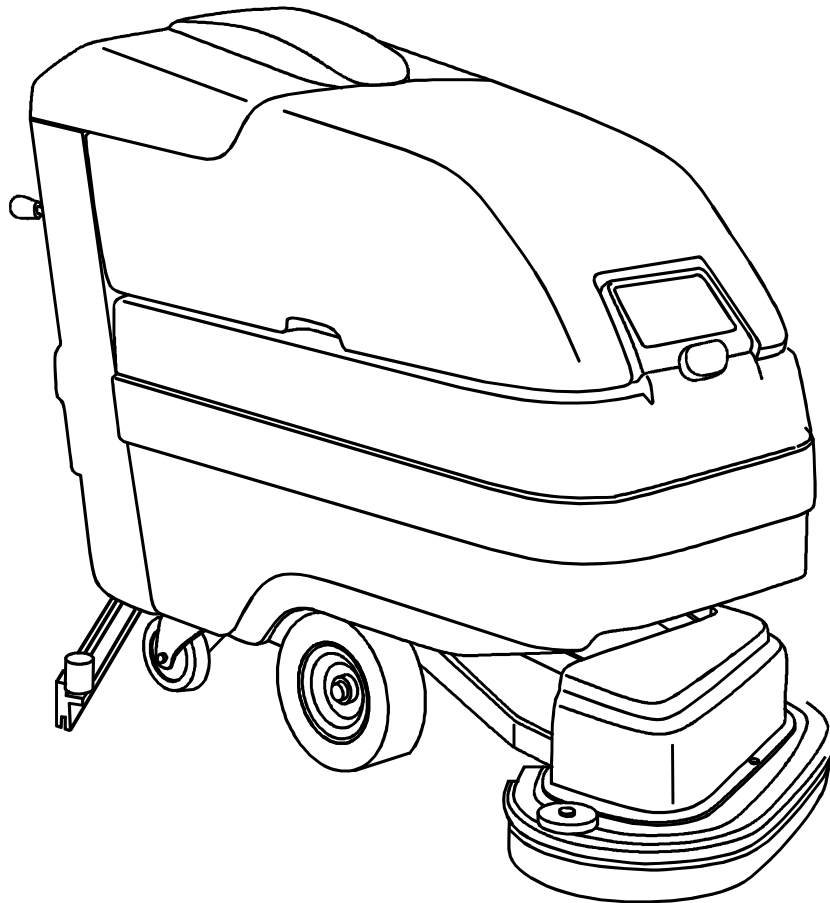




Schematics

Scrubtec 765



Le descrizioni contenute nella presente pubblicazione non si intendono impegnative; la Ditta pertanto, si riserva il diritto di apportare in qualunque momento, le eventuali modifiche ad organi, dettagli, forniture di accessori, che essa ritiene convenienti per un miglioramento o per qualsiasi esigenza di carattere costruttivo o commerciale.

La riproduzione anche parziale dei testi e dei disegni, contenuti nel presente catalogo, è vietata ai sensi di legge.

INTRODUZIONE

Il presente vuole essere da guida per l'ordinazione delle parti di ricambio ed è stato realizzato in modo da consentire una rapida identificazione della macchina in tutte le sue versioni e quindi una rapida visualizzazione dei pezzi che la compongono.

MODALITÀ DI ORDINAZIONE

Per facilitare la ricerca di magazzino e la spedizione dei pezzi di ricambio, si pregano vivamente i Sigg. Clienti di attenersi alle seguenti norme e specificare sempre:

- a) modello e numero di matricola della macchina;
- b) numero di posizione e numero di tavola dove sono rappresentati;
- c) codice di ordinazione e denominazione;
- d) quantità dei pezzi desiderati;
- e) indirizzo esatto e ragione sociale del Committente, completo con l'eventuale recapito per la consegna della merce;
- f) mezzo di spedizione desiderato. (Nel caso questa voce non sia specificata la Ditta Costruttrice si riserva di usare a sua discrezione il mezzo più opportuno).

The descriptions and illustrations contained in the present publication are understood to be non-binding: the Manufacturer thus reserves the rights to effect, at any such alterations to items, component parts and accessory supplies as it may deem necessary for the purposes of improvement or in order to meet any demand of constructional or commercial nature.

Reproduction of either text or drawings, in full or in part, other than with the prior written consent of Fimap, is expressly forbidden.

INTRODUCTION

This catalogue is intended to serve as a guide for the ordering of spare parts and is designed to facilitate rapid identification of the machine in all its versions and to rapid location of its component parts.

HOW TO ORDER

For the purpose of simplifying stock searching and the delivery of spare parts, we would ask our customers to observe the following standard procedures, at all times specifying:

- a) the model and part number of the machine;
- b) the position number and the number of the table of chart in which the parts appear;
- c) ordering code and part name;
- d) quantity of parts required;
- e) precise address and company status of the purchaser placing the order, complete with address for delivery of the goods;
- f) shipping means required.

CATALOGUE DES PIÈCES DE RECHANGE

F

Les descriptions et les illustrations contenues dans la présente publication n'engagent pas le constructeur: le Fabrikant se réserve le droit de modifier à tout moment les organes, détails et fournitures d'accessoires nécessaires à une amélioration technique ou commerciale des machines.

La reproduction même partielle des textes et illustrations contenus dans ce catalogue est illégale, tout contrairement elle pourra être pénalement poursuivie.

INTRODUCTION

Le présent catalogue a pour but de guider l'utilisateur dans les commandes de pièces détachées. Il a été révisé pour faciliter une identification rapide de la machine dans toutes ses versions et permet ainsi un repérage rapide de ses composants.

COMMENT PASSER COMMANDE

Afin de simplifier la recherche dans le magasin et l'expédition des pièces de rechange, nous prions notre clientèle de respecter la procédure suivante en indiquant toujours:

- a) le modèle et numéro de la machine;
- b) le numéro de la position et numéro du tableau sur lequel figure la pièce;
- c) la référence et la dénomination;
- d) la quantité des pièces demandées;
- e) l'adresse exacte et la raison sociale de l'acheteur qui passe la commande, en indiquant l'adresse de livraison;
- f) le moyen de transport désiré (dans le cas où ceci n'est pas précisé l'expéditeur se réserve le droit de choisir le transporteur).

ERSATZTEILKATALOG

D

Die in dieser Anleitung enthaltenen Beschreibungen und Abbildungen sind unverbindlich: die Firma behält sich das Recht vor, eventuelle Änderungen an Elementen, Einzelteilen und Lieferungen von Zubehöerteilen ohne Ankündigung vorzunehmen, welche sich im Hinblick auf konstruktive Verbesserungen ergeben. Der Nachdruck der Texte und Zeichnungen, die in diesem Katalog enthalten sind, auch teilweise, ist laut Gesetz untersagt.

EINLEITUNG

Der vorliegende Katalog versteht sich als Führer für Ersatzteile und soll eine rasche Identifikation der Maschine in all ihren Ausführungen ermöglichen und daher ein sofortiges Erkennen der Teile, aus denen sie besteht.

BESTELLVORSCHLAG

Um ein Auffinden im Lager und den Versand der Ersatzteile zu erleichtern, werden die Kunden ersucht, sich an folgende Normen zu halten und immer folgendes anzugeben:

- a) Modell- und Gerätenummer;
- b) Positions- und Tafelnummer, wo sie dargestellt sind;
- c) Bestellnummer und Handelsbezeichnung;
- d) Menge der gewünschten Teile;
- e) Genaue Adresse und Firmennamen des Auftraggebers, gemeinsam der ev. Anschrift für die Zusendung der Ware;
- f) Die gewünschte Versandart (falls nicht angegeben, behält sich der Lieferant das Recht vor, die günstigste Art zu wählen).

CATALOGO PIEZAS DE REPUESTO

E

Las descripciones contenidas en esa publicación no son vinculantes; por consiguiente la Empresa se reserva el derecho de modificar eventualmente en cualquier momento las piezas, los detalles y los suministros de piezas de repuesto, de la manera que considera útil para lograr mejoras o por cualquier exigencia de tipo constructivo o comercial.

La reproducción aún parcial de los textos y de los dibujos contenidos en este catálogo queda prohibida con arreglo a la ley.

INTROCCION

Ese catálogo quiere servir como guía para pedir las piezas de repuesto y se ha realizado de manera de consentir una rápida identificación de la máquina en todas sus versiones y por consiguiente una rápida individuación de las piezas que la componen.

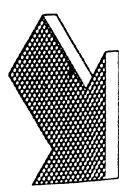
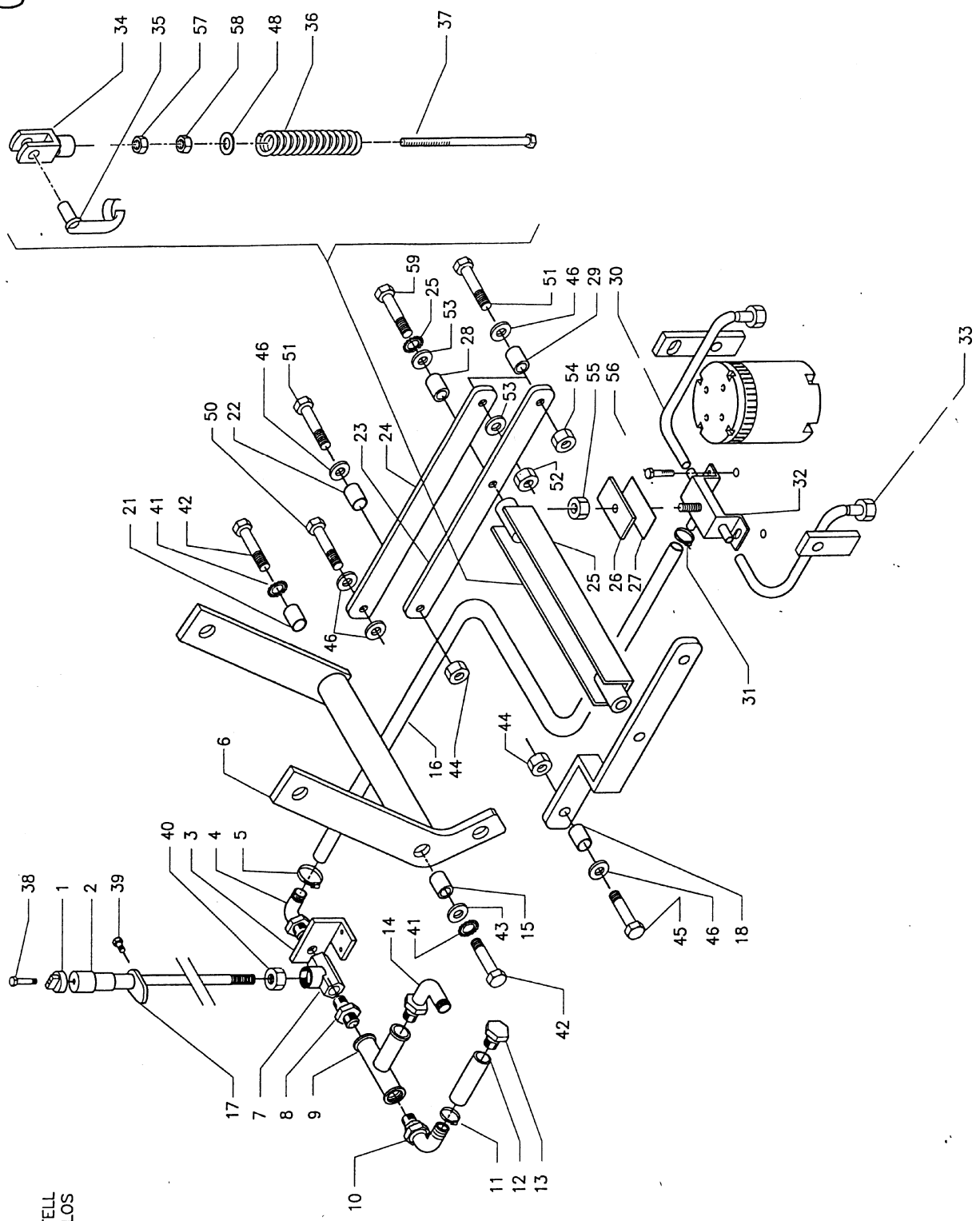
MODALIDADES DE LOS PEDIDOS

Para la búsqueda en el almacén y el envío de las piezas de repuesto, se ruega encarecidamente a los Sres. Clientes de seguir las reglas siguientes y de especificar siempre:

- a) el modelo y el número de matrícula de la máquina;
- b) el número de posición y el número de la tabla donde son representadas;
- c) el código de pedido y la denominación;
- d) el número de piezas que se desean;
- e) las señas exactas y la razón social del Comitante, indicando también las señas eventuales para la entrega de la mercancía;
- f) El medio de envío que se desea. (En caso de que ese dato no se haya especificado, la Empresa Constructora se reserva el derecho de utilizar a su elección el medio más adecuado.

GRUPPO BASAMENTO E SPAZZOLE
 BRUSHES ASSEMBLY
 GROUPE DES BROSSES
 GRUPPE BUERSTENGESTELL
 GRUPO BANCADA CEPILLOS

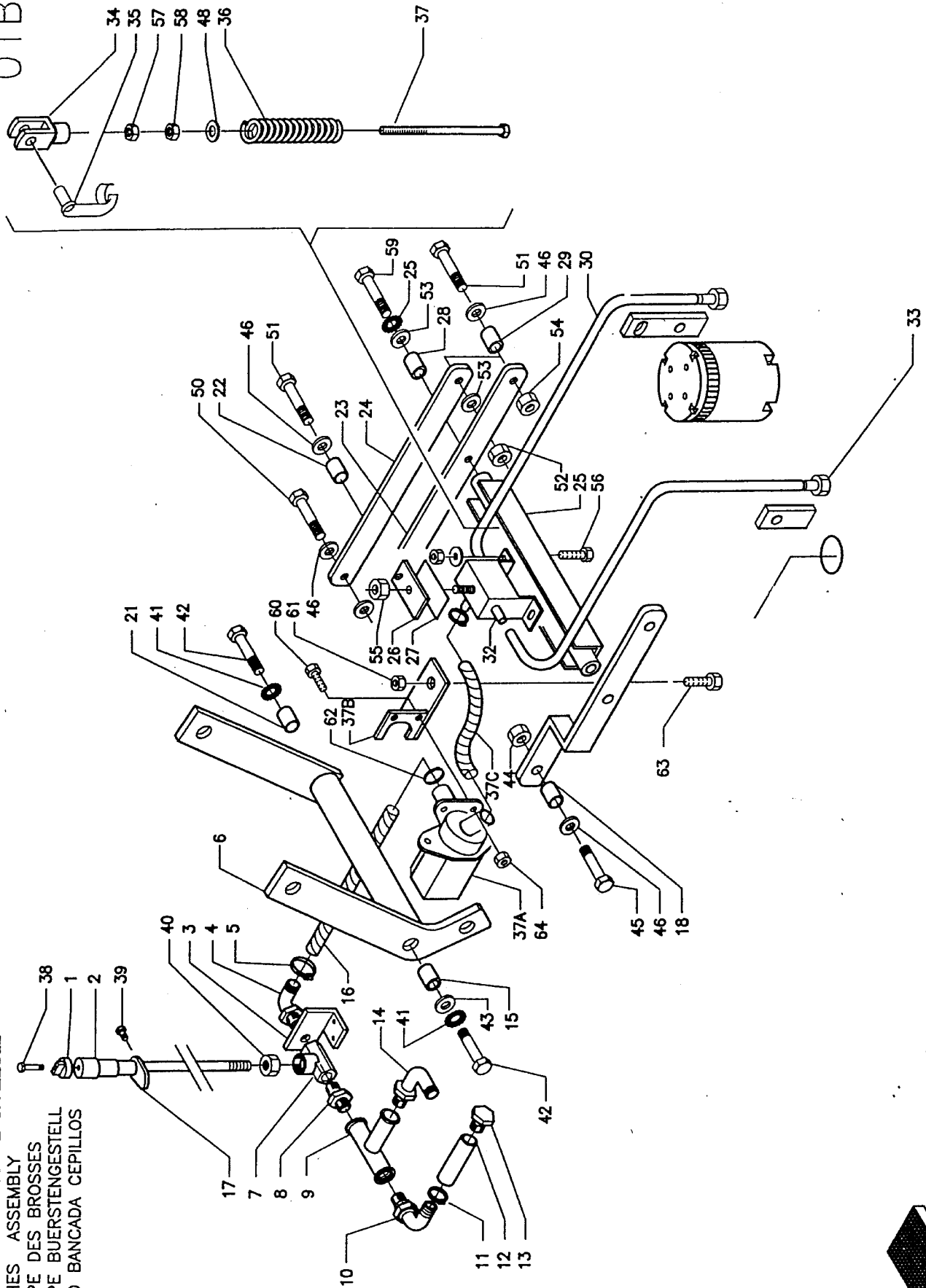
01



Pos.	Mod.	Codice	Q.tà	Denominazione	Denomination	Description	Benennung	Descrjpcion
1		40537010	1	MANOPOLA RUBINETTO	KNOB	POIGNEE	DREHGRIF	EMPUNADURA
2		R2337010	1	ASTA RUBINETTO	ROD	PIVOT	STANGE	VARILLA
3		R1537010	1	STAFFA RUBINETTO	BRACKET	BRIDE	HALTER	SOPORTE
4		T4520002	1	PORTAGOMMA A GOMITO	CONNECTOR HOSE	RACCORD DE TUYAU SOUPLE	VERBINDUNG-SCHLAUCH	UNION DE TUBO DE GOMA
5		T4220006	1	FASCETTA A VITE	CLIP-CLAMP	BANDE-COLLIER	SCHELLE-SCHLAUCHBINDER	ABRAZADERA
6		R2303040	1	ALBERO COMANDO	SHAFT	ARBRE	WELLE	EJE
7		R1837010	1	RUBINETTO ½	COCK	ROBINET	HAHN	CANILLA
8		T4560001	1	NIPLES ½	NIPLES	NIPLES	NIPLES	NIPLES
9		T4530002	1	RACCORDO A -T-	PIPE	RACCORD	STUTZEN	UNION
10		T4520002	1	PORTAGOMMA A GOMITO	CONNECTOR HOSE	RACCORD DE TUYAU SOUPLE	VERBINDUNG-SCHLAUCH	UNION DE TUBO DE GOMA
11		T4220006	1	FASCETTA A VITE	CLIP-CLAMP	BANDE-COLLIER	SCHELLE-SCHLAUCHBINDER	ABRAZADERA
12		E7510080	1	TUBO SPIRALATO	PIPE	TUYAU	ROHR	TUBO
13		R0836100	1	TAPPO TUBO SCARICO	PLUG	BOUCHON	STOPFEN	TAPON
14		T4520002	1	PORTAGOMMA A GOMITO	CONNECTOR HOSE	RACCORD DE TUYAU SOUPLE	VERBINDUNG-SCHLAUCH	UNION DE TUBO DE GOMA
15		E9102090	1	BOCCOLA	BUSHING	DOUILLE	BUCHSE	CASQUILLO
16		E7510250	1	TUBO SPIRALATO	PIPE	TUYAU	ROHR	TUBO
17		R2337020	1	MORSETTO	HOLDFAST	ETAU	ZWINGE	ABRAZADERA
18		E9101020	1	BOCCOLA	BUSHING	DOUILLE	BUCHSE	CASQUILLO
21		E9100190	1	BOCCOLA	BUSHING	DOUILLE	BUCHSE	CASQUILLO
22		E9101020	1	BOCCOLA	BUSHING	DOUILLE	BUCHSE	CASQUILLO
23		R2303060	1	BRACCIO SINISTRO	ARM	BRAS	ARM	BRAZO
24		R2303080	1	BRACCIO TERZO PUNTO	ARM	BRAS	ARM	BRAZO
25		R2303070	1	TRAVERSO PER BRACCI	CROSS BEAM	TRAVERSE	QUERSHWELLE	TRAVERSANO
26		R2001040	1	COPERCHIO VASCHETTA	COVER	COUVERCLE	DECKEL	TAPA
27		E7400170	1	GUARNIZIONE VASCHETTA	SEAL	GARNITURE	DICHTUNG	GUARNICION
28		E9101020	1	BOCCOLA	BUSHING	DOUILLE	BUCHSE	CASQUILLO
29		E9101020	1	BOCCOLA	BUSHING	DOUILLE	BUCHSE	CASQUILLO
30		E7520550	1	TUBO RETINATO	PIPE	TUYAU	ROHR	TUBO
31		T4220006	1	FASCETTA A VITE	CLIP-CLAMP	BANDE-COLLIER	SCHELLE-SCHLAUCHBINDER	ABRAZADERA
32		R2301010	1	DISTRIBUTORE	DISTRIBUTOR	DISTRIBUTEUR	VERTEILER	DISTRIBUTOR
33		R0101050	2	TUBO INTERNO PULEGGIA	PIPE	TUYAU	ROHR	TUBO
34		T4610001	1	FORCELLA M8 UNI 1676	FORK	FOURCHE	GABEL	HORQUILLA
35		T4620003	1	CLIPS PER FORCELLA	CLIPS	CLIPS	CLIPS	CLIPS
36		E9210060	1	MOLLA COMANDO TERGIP.	SPRING	RESSORT	FEDER	RESORTE
37		R2301050	1	VITE REGISTRABILE	SCREW	VIS	SCHRAUBE	TORNILLO
38			1	VITE 4X8 TCTC UNI 7687	SCREW	VIS	SCHRAUBE	TORNILLO
39			1	VITE 4X16 TE UNI 5739	SCREW	VIS	SCHRAUBE	TORNILLO
40			1	DADO M5 UNI 5589	NUT	ECROU	MUTTER	TUERCA
41			1	RONDELLA M8 DENT.	WASHER	RONDELLE	SCHIBE	ARANDELA
42			1	VITE 8X25 TE UNI 5739	SCREW	VIS	SCHRAUBE	TORNILLO
43			1	RONDELLA M8 UNI 6592	WASHER	RONDELLE	SCHIBE	ARANDELA
44			1	DADO M10 AUTOBL UNI 7474	NUT	ECROU	MUTTER	TUERCA
45			1	VITE 10X40 TE UNI 5739	SCREW	VIS	SCHRAUBE	TORNILLO
46			1	RONDELLA M10 UNI 6593	WASHER	RONDELLE	SCHIBE	ARANDELA
50			1	VITE 10X40 TE UNI 5739	SCREW	VIS	SCHRAUBE	TORNILLO
51			1	VITE 10X35 TE UNI 5739	SCREW	VIS	SCHRAUBE	TORNILLO
52			1	DADO M10 AUTOBL UNI 7474	WASHER	RONDELLE	SCHIBE	ARANDELA
53			1	RONDELLA M10 UNI 6592	WASHER	RONDELLE	SCHIBE	ARANDELA
54			1	DADO M10 UNI 5589	NUT	ECROU	MUTTER	TUERCA
55			1	DADO M6 UNI 5589	NUT	ECROU	MUTTER	TUERCA
56			1	VITE 5X8 TE UNI 5739	SCREW	VIS	SCHRAUBE	TORNILLO
57			1	DADO M8 UNI 5588	NUT	ECROU	MUTTER	TUERCA
58			1	DADO M8 AUTOBL UNI 7474	NUT	ECROU	MUTTER	TUERCA
59			1	VITE 10X30 TE UNI 5739	SCREW	VIS	SCHRAUBE	TORNILLO

01B

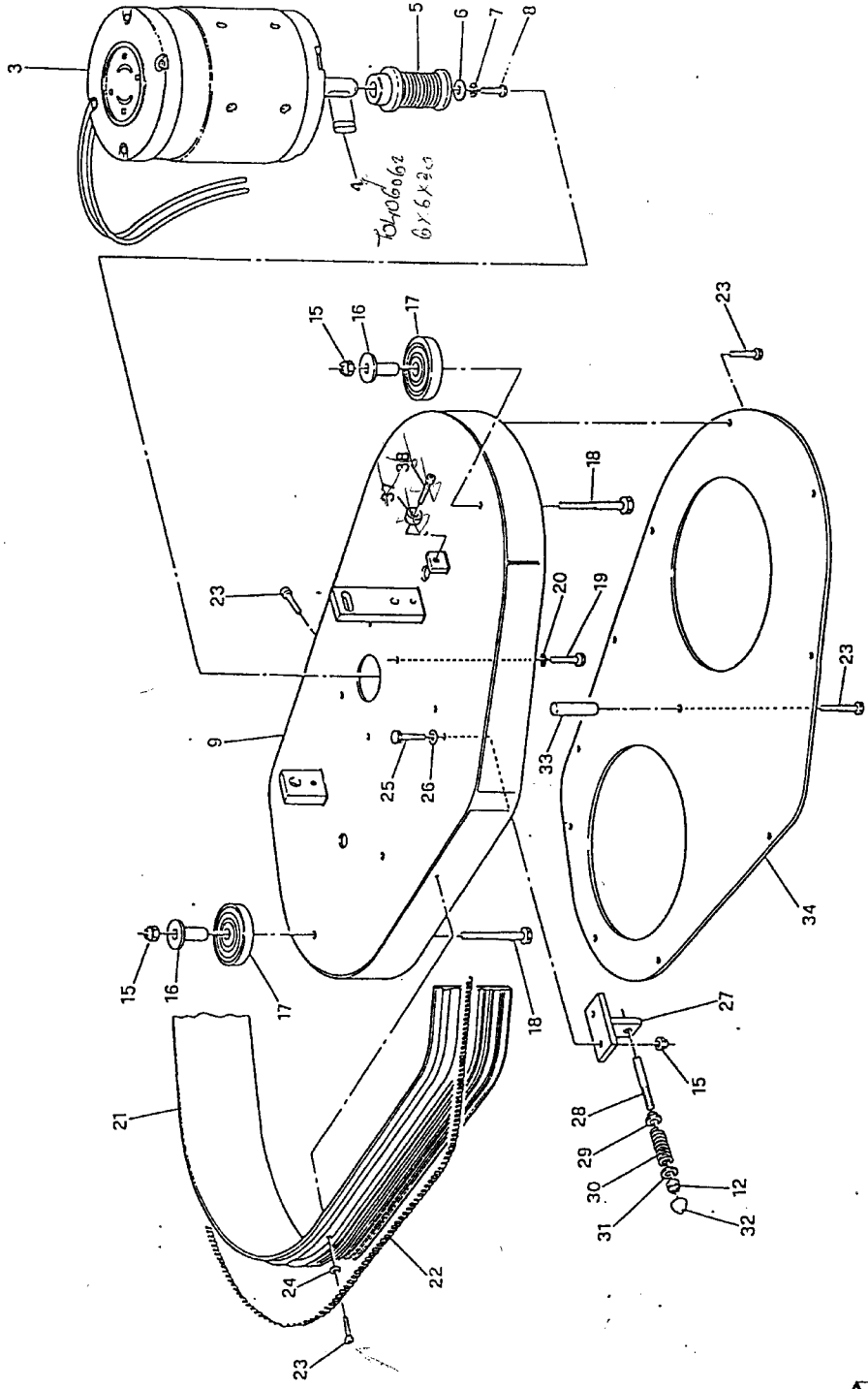
GRUPPO BASAMENTO E SPAZZOLE
BRUSHES ASSEMBLY
GROUPE DES BROSSES
GRUPPE BUERSTENGESTELL
GRUPO BANCADA CEPILLOS



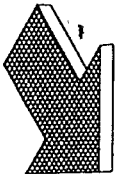
Pos.	Mod.	Codice	Q.tà	Denominazione	Denomination	Description	Benennung	Description
1		40537010	1	MANOPOLA RUBINETTO	KNOB	POIGNEE	DREHGRIF	EMPNADURA
2		R2337010	1	ASTA RUBINETTO	ROD	PIVOT	STANGE	VARILLA
3		R1537010	1	STAFFA RUBINETTO	BRACKET	BRIDE	HALTER	SOPORTE
4		T4520002	1	PORTAGOMMA A GOMITO	CONNECTOR HOSE	RACCORD DE TUYAU SOUPLE	VERBINDUNG-SCHLAUCH	UNION DE TUBO DE GOMA
5		T4220006	1	FASCETTA A VITE	CLIP-CLAMP	BANDE-COLLIER	SCHELLE-SCHLAUCHBINDER	ABRAZADERA
6		R23303040	1	ALBERO COMANDO	SHAFT	ARBRE	WELLE	EJE
7		R1837010	1	RUBINETTO 1/2 G83	COCK	ROBINET	HAHN	CANILLA
8		T4560001	1	NIPLES 1/2	NIPLES	NIPLES	NIPLES	NIPLES
9		T4530002	1	RACCORDO A T-	PIPE	RACCORD	STUTZEN	UNION
10		T4520002	1	PORTAGOMMA A GOMITO	CONNECTOR HOSE	RACCORD DE TUYAU SOUPLE	VERBINDUNG-SCHLAUCH	UNION DE TUBO DE GOMA
11		T4220006	1	FASCETTA A VITE	CLIP-CLAMP	BANDE-COLLIER	SCHELLE-SCHLAUCHBINDER	ABRAZADERA
12		E7510080	1	TUBO SPIRALATO	PIPE	TUYAU	ROHR	TUBO
13		R0836100	1	TAPPO TUBO SCARICO	PLUG	BOUCHON	STOPFEN	TAPON
14		T4520002	1	PORTAGOMMA A GOMITO	CONNECTOR HOSE	RACCORD DE TUYAU SOUPLE	VERBINDUNG-SCHLAUCH	UNION DE TUBO DE GOMA
15		E9102090	1	BOCCOLA	BUSHING	DOUILLE	BUCHSE	CASQUILLO
16		E7520260	1	TUBO	PIPE	TUYAU	ROHR	TUBO
17		R2337020	1	MORSETTO	HOLDFAST	ETAU	ZWINGE	ABRAZADERA
18		E9101020	1	BOCCOLA	BUSHING	DOUILLE	BUCHSE	CASQUILLO
21		E9100190	1	BOCCOLA	BUSHING	DOUILLE	BUCHSE	CASQUILLO
22		E9101020	1	BOCCOLA	BUSHING	DOUILLE	BUCHSE	CASQUILLO
23		R2303060	1	BRACCIO SINISTRO	ARM	BRAS	ARM	BRAZO
24		R2303080	1	BRACCIO TERZO PUNTO	ARM	BRAS	ARM	BRAZO
25		R2303070	1	TRAVERSO PER BRACCI	CROSS BEAM	TRVERSE	QUERSHWELLE	TRAVERSANO
26		R2001040	1	COPERCHIO VASCHETTA	COVER	COUVERCLE	DECKEL	TAPA
27		E7400170	1	GUARNIZIONE VASCHETTA	SEAL	GARNITURE	DICHTUNG	GUARNICION
28		E9101020	1	BOCCOLA	BUSHING	DOUILLE	BUCHSE	CASQUILLO
29		E9101020	1	BOCCOLA	BUSHING	DOUILLE	BUCHSE	CASQUILLO
30		E7520550	1	TUBO RETINATO	PIPE	TUYAU	ROHR	TUBO
31		T4220006	1	FASCETTA A VITE	CLIP-CLAMP	BANDE-COLLIER	SCHELLE-SCHLAUCHBINDER	ABRAZADERA
32		R2301010	1	DISTRIBUTORE	DISTRIBUTOR	DISTRIBUTEUR	VERTEILER	DISTRIBUIDOR
33		R0101050	1	TUBO INTERNO PULEGGIA	PIPE	TUYAU	ROHR	TUBO
34		T4610001	1	FORCELLA UNI 1676	FORK	FOURCHE	GABEL	HORQUILLA
35		T4620003	1	CLIPS PER FORCELLA	CLIPS	CLIPS	CLIPS	CLIPS
36		E9210060	1	MOLLA COMANDO TERGIP.	SPRING	RESSORT	FEDER	RESORTE
37		R2301050	1	VITE REGISTRABILE	SCREW	VIS	SCHRAUBE	TORNILLO
37A		E8532020	1	ELETTROVALVOLA	ELECTROVALVE	SOUPAPE ELECTRIQUE	ELEKTROVENTIL	ELECTROVALVULA
37B		R2436050	1	SUPPORTO VALVOLA	SUPPORT	SUPPORT	LAGER	SOPORTE
37C		E7510080	1	TUBO 14X400	PIPE	TUYAU	ROHR	TUBO
38			-	VITE 4X8 TCTC	SCREW	VIS	SCHRAUBE	TORNILLO
39			-	VITE TE 4X16	SCREW	VIS	SCHRAUBE	TORNILLO
40			-	DADO M5 BASSO	NUT	ECROU	MUTTER	TUERCA
41			-	ROND. DENTATA 8X14	WASHER	RONDELLE	SCHIBE	ARANDELA
42			-	VITE TE 8X25	SCREW	VIS	SCHRAUBE	TORNILLO
43			-	RONDELLA 8X17	WASHER	RONDELLE	SCHIBE	ARANDELA
44			-	DADO AUT.10	NUT	ECROU	MUTTER	TUERCA
45			-	VITE 10X40	SCREW	VIS	SCHRAUBE	TORNILLO
46			-	RONDELLA 10X30	WASHER	RONDELLE	SCHIBE	ARANDELA
50			-	VITE TE10X40	SCREW	VIS	SCHRAUBE	TORNILLO
51			-	VITE TE 10X35	SCREW	VIS	SCHRAUBE	TORNILLO
52			-	DADO M10 AUT	WASHER	RONDELLE	SCHIBE	ARANDELA
53			-	RONDELLA 10X21	WASHER	RONDELLE	SCHIBE	ARANDELA
54			-	DADO M10 BAS	NUT	ECROU	MUTTER	TUERCA
55			-	DADO	NUT	ECROU	MUTTER	TUERCA
56			-	VITE 5X8 TE	SCREW	VIS	SCHRAUBE	TORNILLO

Pos.	Mod.	Codice	Q.tà	Denominazione	Denomination	Description	Benennung	Description
57			-	DADO M8 UNI 5588	NUT	ECROU	MUTTER	TUERCA
58			-	DADO UNI 7474	NUT	ECROU	MUTTER	TUERCA
59			-	VITE TE 10X30	SCREW	VIS	SCHRAUBE	TORNILLO
60			-	VITE 4X12 TE	SCREW	VIS	SCHRAUBE	TORNILLO
61			-	DADO M8 AUT.	NUT	ECROU	MUTTER	TUERCA
62			-	FASCETTA	CLIP-CLAMP	BANDE-COLLIER	SCHELLE-SCHLAUCHBINDER	ABRAZADERA
63			-	VITE 8X20 TE	SCREW	VIS	SCHRAUBE	TORNILLO
64			-	DADO M5 AUT	NUT	ECROU	MUTTER	TUERCA

GRUPPO BASAMENTO SPAZZOLE G65
 BRUSHES BASE ASSEMBLY G65
 GROUPE PLATEAU DES BROSSES G65
 GRUPE BUERSTENGESTELL G65
 GRUPO BANCADA CEPILLOS G65

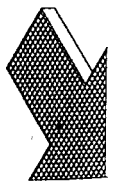
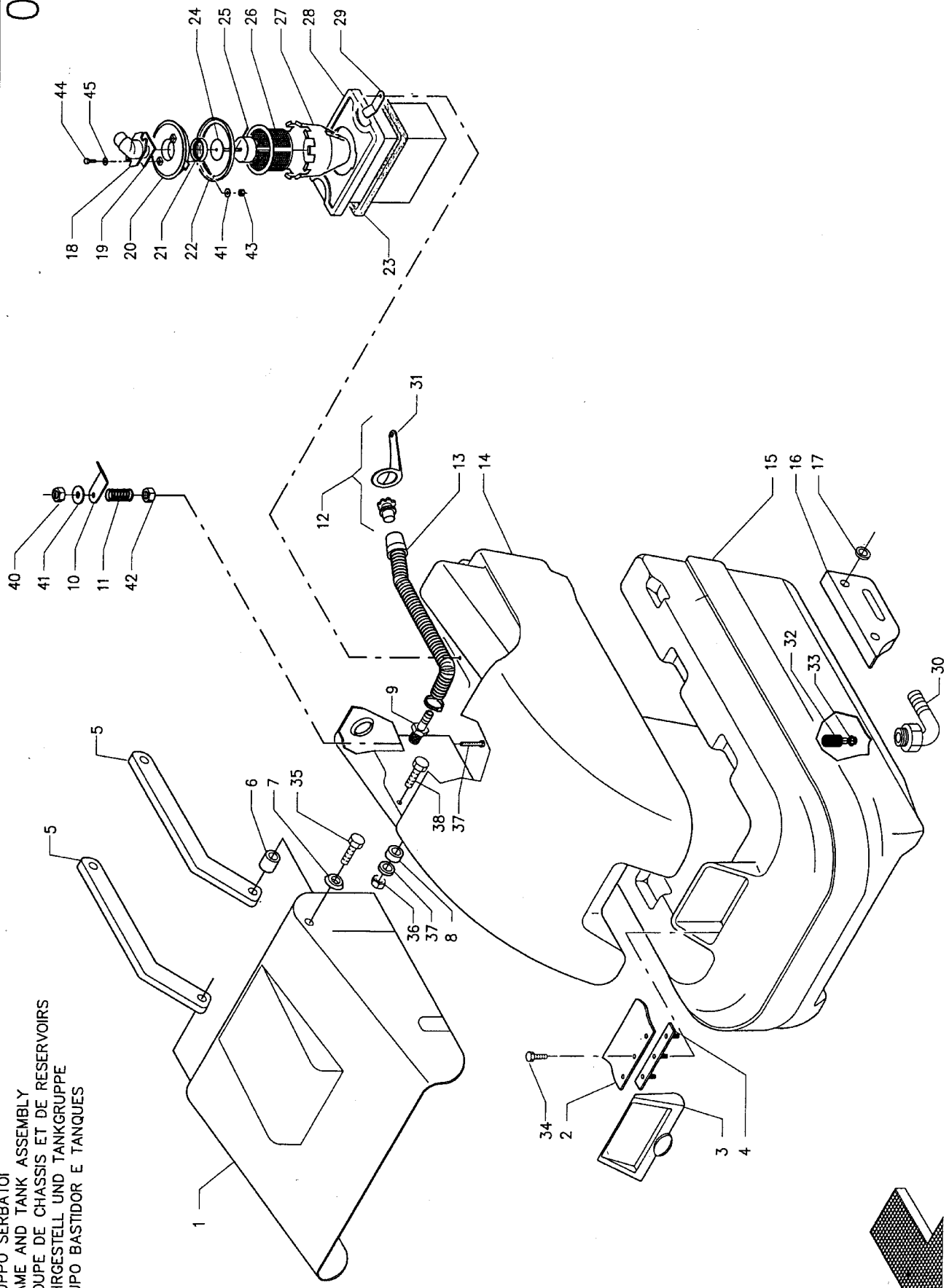


RISOLGO

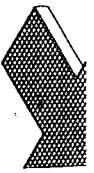
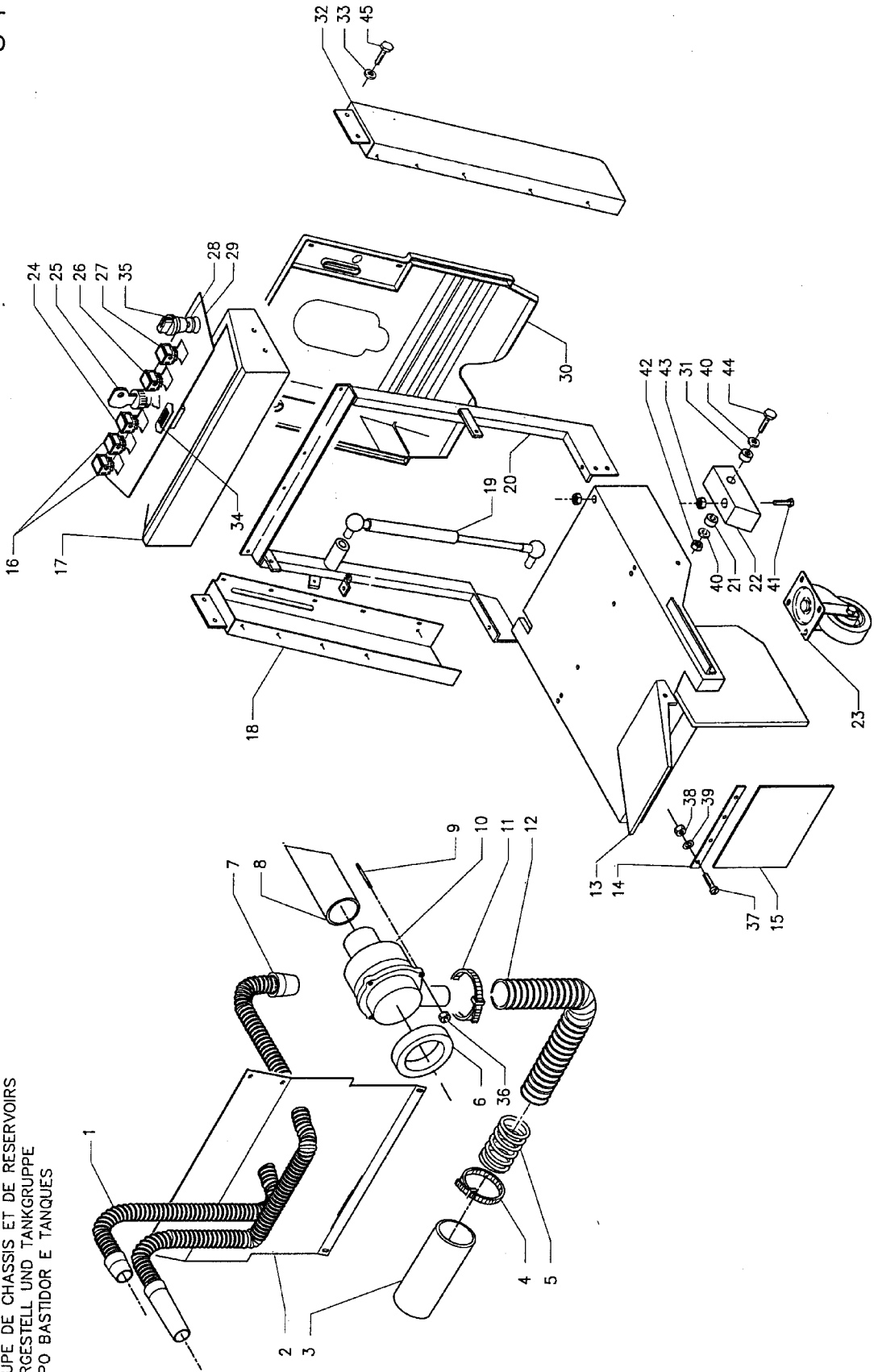


Pos.	Mod.	Codice	Q.tà	Denominazione	Denomination	Description	Benennung	Description
3		E8220100	1	MOTORE SPAZZOLE 24V 900W	MOTOR	MOTUER	MOTOR	MOTOR
5		E9420020	1	PULEGGIA MOTORE	PULLEY	POULIER	RIEMENSCHLEIBE	POLEA
6		R0201040	1	RONDELLA PULEGGIA MOT.	WASHER	RONDELLE	SCHEIBE	ARANDELA
9		E9802060	1	CORPO BASAMENTO	COVER	COUVERCLE	ABDECKUNG	CARENA
16		E9102030	2	BOCCOLA 8x12x24	WHEEL	DOUILLE	BUCHSE	CASQUILLO
17		E7020060	2	RUOTA PARACOLPI NYLON	WHEEL	ROUE	RAD	RUEDA
21		E7602040	1	PARASPRUZZI BASAMENTO	SPLASH GUARD	BAVETTE	SPRITZGUMMI	PARASALPICADURA
22	R1501250	R0201060	2	LISTELLO PARASPRUZZI BAS.	BLADE	PLAQUETTE	LEISTE	LISTON
27		R0201020	1	SUPPORTO TENDICINGHIA	SUPPORT	SUPPORT	HALTERUNG	SOPORTE
28		R0801080	1	REGISTRO TENDICINGHIA	REGISTER	REGISTRE	REGISTER	REGOSTRO
29		E9103040	1	BOCCOLA TENDICINGHIA	BUSHING	DOUILLE	BUCHSE	CASQUILLO
30		E9210020	1	MOLLA 20x3.5x32	SPRING	RESSORT	FEDER	RESORTE
32		E9103050	1	BOCCOLA SFERICA	BUSHING	DOUILLE	BUCHSE	CASQUILLO
33	E9007050	E9007050	2	DISTANZIALE BASAMENTO	SPACER	ENTRETOISE	DISTANZHÜLSE	DISTANCIADOR
34		E9802020	1	CARTER BASAMENTO	COVER	CARTER	SCHUTZ	CARTER

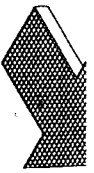
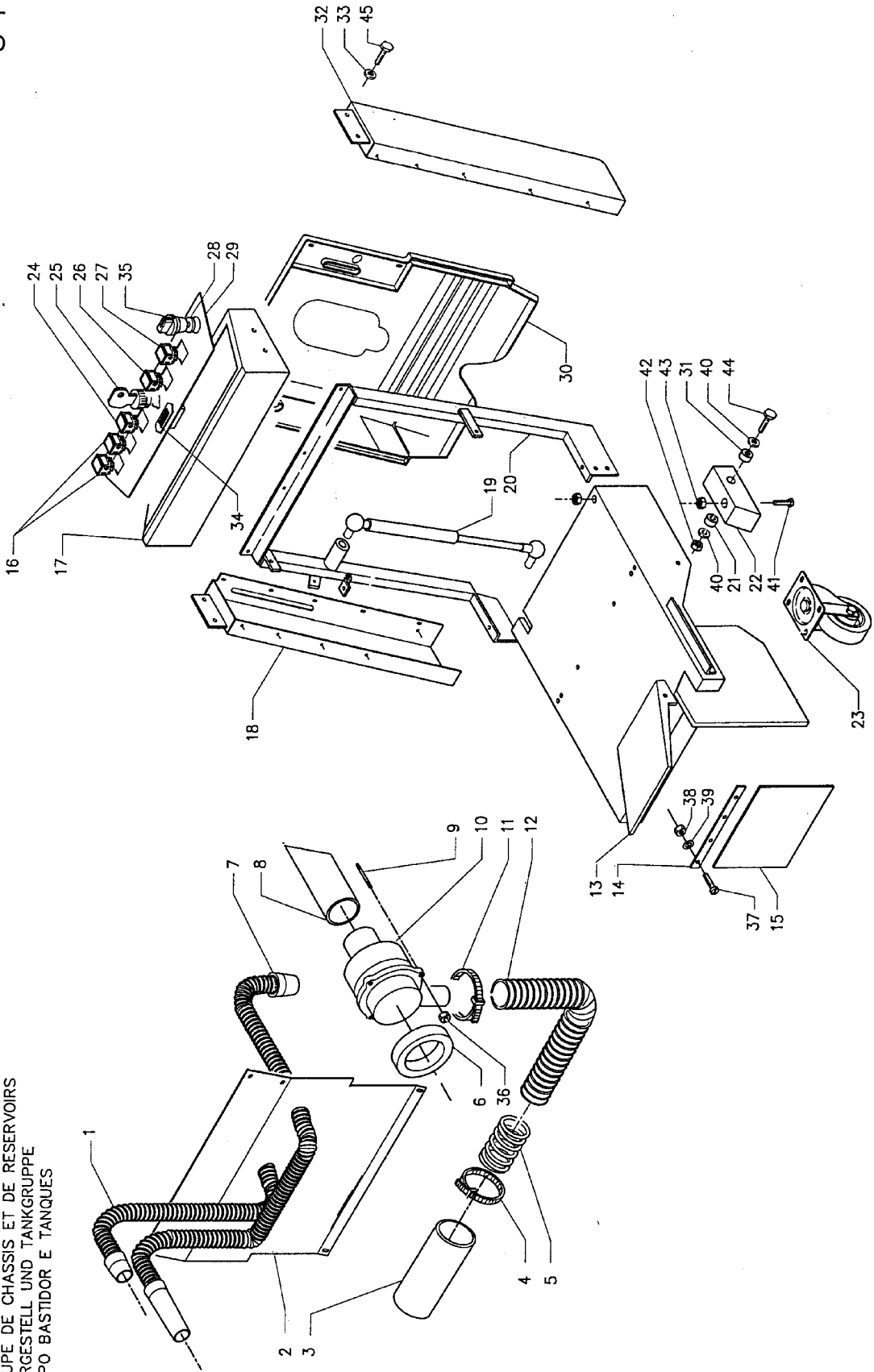
GRUPPO SERBATOI
FRAME AND TANK ASSEMBLY
GROUPE DE CHASSIS ET DE RESERVOIRS
FAHRGESTELL UND TANKGRUPPE
GRUPO BASTIDOR E TANQUES



GRUPPO TELAI0 E SERBATOI
 FRAME AND TANK ASSEMBLY
 GROUPE DE CHASSIS ET DE RESERVOIRS
 FAHRGESTELL UND TANKGRUPPE
 GRUPO BASTIDOR E TANQUES

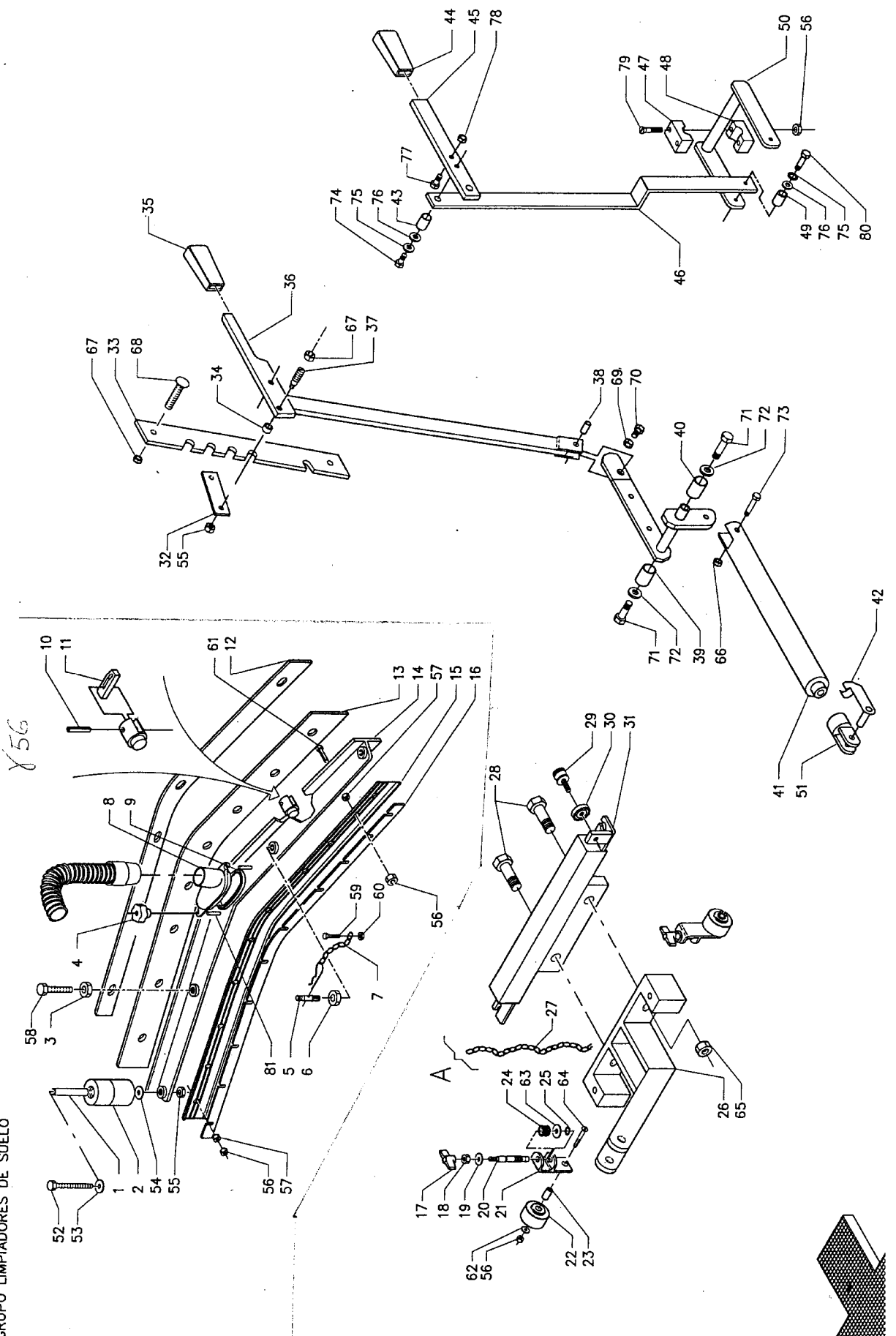


GRUPPO TELAIO E SERBATOI
 FRAME AND TANK ASSEMBLY
 GROUPE DE CHASSIS ET DE RESERVOIRS
 FAHRGESTELL UND TANKGRUPPE
 GRUPO BASTIDOR E TANQUES



Pos.	Mod.	Codice	Q.tà	Denominazione	Denomination	Description	Benennung	Description
1		E7510610	1	TUBO SPIRALATO	PIPE	TUYAU	ROHR	TUBO
2		R2346080	1	LAMIERA CENTRALE	SHEET	TOLE	BLECH	CHAPA
3		E7530010	1	TUBO FONOAASS.	PIPE	TUYAU	ROHR	TUBO
4		T4220012	1	FASCETTA	CLIP-CLAMP	BANDE-COLLIER	SCHELLE-SCHLAUCHBINDER	ABRAZADERA
5		E9230070	1	MOLLA	SPRING	RESSORT	FEDER	RESSORTE
6		E7401020	1	CUFFIA MOTORE	SHROUD	JOINT	ABDECKUNG	ANILLO
7		E7510600	1	TUBO SPIRALATO	PIPE	TUYAU	ROHR	TUBO
8		E7530040	1	TUBO FONOAASSORBENTE	PIPE	TUYAU	ROHR	TUBO
9		R0136100	1	COLONNETTA	SCREW	VIS	SCHRAUBE	TORNILLO
10		T4220012	1	MOTORE	MOTOR	MOTEUR	MOTOR	MOTOR
11		E7510630	1	FASCETTA	CLIP-CLAMP	BANDE-COLLIER	SCHELLE-SCHLAUCHBINDER	ABRAZADERA
12		E7510630	1	TUBO SPIRALATO	PIPE	TUYAU	ROHR	TUBO
13		E9923100	1	TELAIO BASE	FRAME	CHESSES	FAHRGESTELL	BASTIDOR
14		R2301020	1	LISTELLO PARASPRUZZI CENT.	BLADE	PLAQUETTE	LEISTE	LISTON
15		E7623010	1	PARASPRUZZI CENTRALE	SPLASH GUARD	BAVETTE	SPRITZGUMMI	PARASALPICADURA
16		T2102007	2	INTERRUTTORE 24V VERDE	SWITCH	INTERRUPTEUR	SCHALTER	INTERRUPTOR
17		R2346040	1	INSTRUMENT BOARD	INSTRUMENT BOARD	TABLEAU DE BORD	INSTRUMENTEN BORD	SALPICADERO
18		R2346080	1	REAR PANNEL	REAR PANNEL	PANNEAU ARRIERE	HINTERE WAND	PANEL TRASERO
19		E9230080	1	PANNELLO POSTERIORE DX	SPRING	RESSORT	FEDER	RESSORTE
20		E9923200	1	MOLLA A GAS	REAR FRAME	CHASSIS ARRIERE	HINTERES GESTELL	BASTIDOR TRASERO
21		E9100190	1	TELAIO POSTERIORE	BUSHING	DOUILLE	BUCHSE	CASQUILLO
22		R2312010	1	BOCCOLA	COUPLING	ATTAQUE	KUPPLUNG	ACOPLAMIENTO
23		E7550100	2	ATTACCO TERGIPAVIMENTO	WHEEL	ROUE	RAD	RUEDA
24		T2300105	1	RUOTA	SIGNAL LAMP	TEMOIN	LEUCHE	LAMPARA
25		T2300105	1	SEGNALE LUMINOSO ROSSO	SWITCH	INTERRUPTEUR	SCHALTER	INTERRUPTOR
26		T2199008	1	INTERRUTTORE A CHIAVE	DISPLAY	DISPLAY	DISPLAY	DISPLAY
27		T2300130	1	DISPLAY	SIGNAL LAMP	TEMOIN	LEUCHE	LAMPARA
28		T2300111	1	SEGNALE LUMINOSO VERDE	FAIRLEAD THIELD	PASSAGE DU CABLE	KABELDURCHGANG	PRENDA CABLE
29		T2902005	1	PASSACAVO PER FORO	LABEL	ETIQUETTE	SCHILD	ETIQUETA
30		E6410225	1	ETICHETTA CRUSCOTTO	COVER	CARTER	SCHUTZ	CARTER
31		R2346010	1	CARTER POSTERIORE	BUSHING	DOUILLE	BUCHSE	CASQUILLO
32		E9100190	1	BOCCOLA	REAR PANNEL	PANNEAU ARRIERE	HINTERE WAND	PANEL TRASERO
33		R2346070	1	PANNELLO POSTERIORE SX	WASHER	RONDELLE	SCHIBE	ARANDELA
34		R1316010	1	RONDELLA SOTTOVITE	HOURL METER	COMPUTEUR HORAIRE	STUNDENZÄHLER	CUENTA HORAS
35		T2904004	1	CONTAORE	KNOB	POIGNEE	DREHGRIFF	EMPUNADURA
36		40537010	1	MANOPOLA	NUT	ECROU	MUTTER	TUERCA
37			-	DADO M6 AUTOBL.	NUT	VIS	SCHRAUBE	TORNILLO
38			-	VITE 5X12 TE	SCREW	ECROU	MUTTER	TUERCA
39			-	DADO M5 AUT	NUT	ECROU	MUTTER	TUERCA
40			-	RONDELLA 5X12	WASHER	RONDELLE	SCHIBE	ARANDELA
41			-	RONDELLA 8X24	WASHER	RONDELLE	SCHIBE	ARANDELA
42			-	VITE 10X50 TE	SCREW	VIS	SCHRAUBE	TORNILLO
43			-	DADO M8 AUTOBL.	NUT	ECROU	MUTTER	TUERCA
44			-	DADO M10	NUT	ECROU	MUTTER	TUERCA
45			-	VITE 8X70 TE UNI 5739	SCREW	VIS	SCHRAUBE	TORNILLO
			-	VITE 5X16 TE UNI 5739	SCREW	VIS	SCHRAUBE	TORNILLO

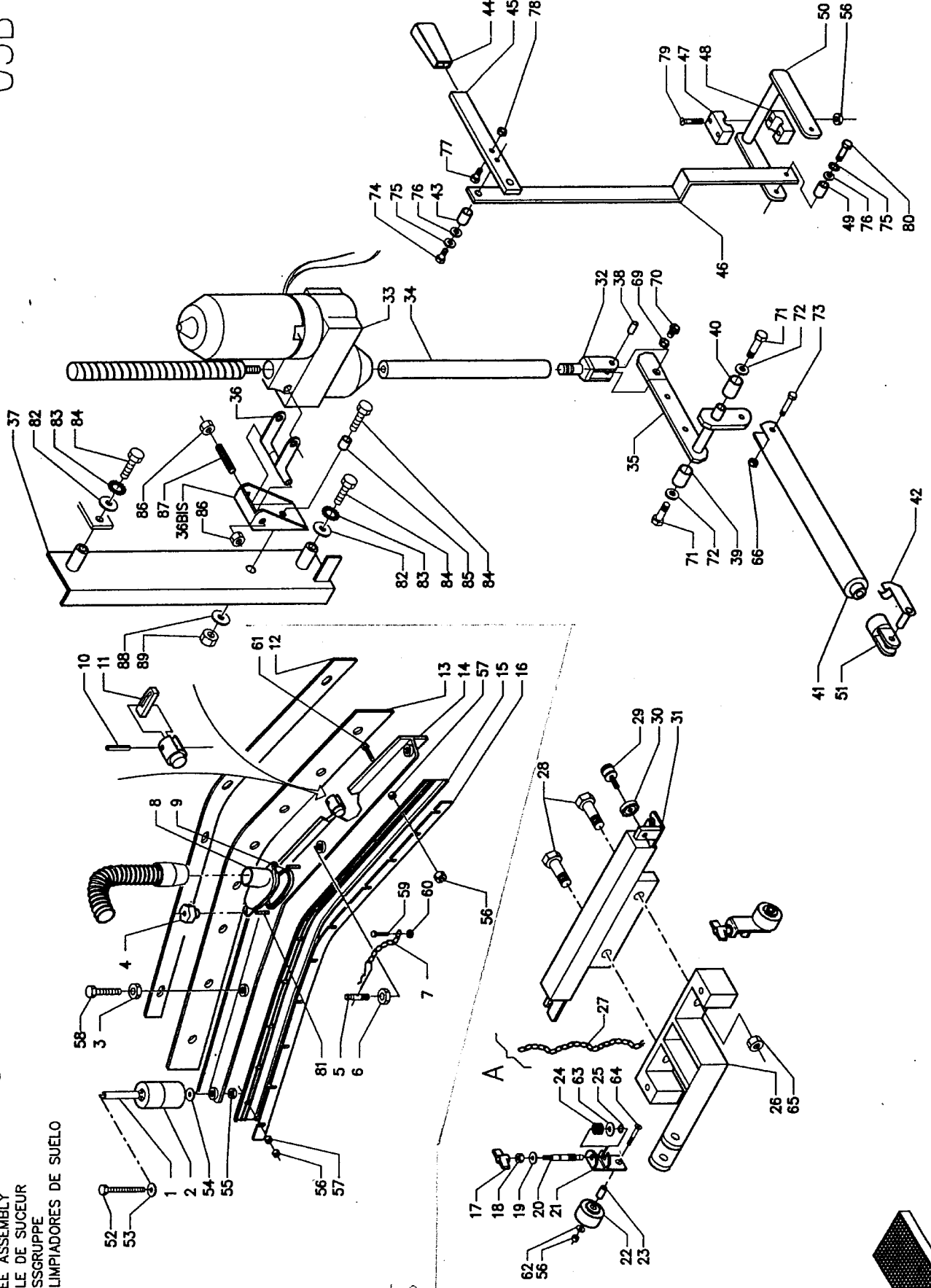
GRUPPO TERGIPAVIMENTO γ 56 - 65
 SQUEEGEE ASSEMBLY
 ENSEMBLE DE SUCEUR
 SAUGFUSSGRUPPE
 GRUPO LIMPIADORES DE SUELO



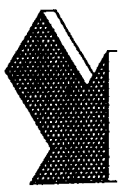
Pos.	Mod.	Codice	Q.tà	Denominazione	Denominazione	Description	Benennung	Description
1	*	R1511050	1	BOCCOLA	BUSHING	DOUILLE	BUCHSE	CASQUILLO
2	*	E7020050	4	RUOTA PARACOLPI	WHEEL	ROUE	RAD	RUEDA
3	*	R0712010	1	DADO M12 SPECIALE	NUT	ECROU	MUTTER	TUERCA
4	*	T4006002	2	POMELLO	KNOB	POIGNEE	KUGEL GRIFF	POMO
5	*	R0111010	1	COLONNETTA	STUD BOLT	TIGE	GEWINDEBOLZEN	PRISIONERO
6	*	R0712010	1	DADO SPECIALE	NUT	ECROU	MUTTER	TUERCA
7	*	R0811020	1	CATENELLA	CHAIN	CHAINE	KETTE	CADENA
8	*	R1311110	1	BOCCHETTA	OPENING	BUSE	INNENOFFNUNG	BOQUILA
9	*	E7400150	1	GUARNIZIONE BOCCHETTA	SEAL	GARNITURE	DICHTUNG	ANILLO
10	*	T1404003	4	SPINA ELASTICA UNI 6873	SPRING FIN	FOURCHETTE	SPANNSTIFT	PASADOR
11	*	R1511060	4	STAFFETTA	BRACKET	COLLIER	HALTERUNG	SOPORTE
12	*	E8823020	1	LAMA PREMIGOMMA POST.	BLADE	PLAQUETTE	LEISTE	LISTON
13	*	E7723020	1	GOMMA TERGIP. POSTERIORE	RUBBER	CAOUTCHOUC	GUMMI	GOMA
14	*	E9623010	1	CORPO TERGIPAVIMENTO	SQUEEGEE BODY	CORPS DE SUCEUR	SAUGFUSSKORPER	CUERPO LIMPIADOR SUELO
15	*	E7723010	1	GOMMA	RUBBER	CAOUTCHOUC	GUMMI	GOMA
16	*	E8823010	1	LAMA PREMIGOMMA ANTER.	RUBBER	CAOUTCHOUC	GUMMI	GOMA
17	*	T4008006	2	GALLETTO	BUTAM	COQ NAIN	ZWERGHIJHN	GALLO
18	*	T1010602	2	DADO M6 UNI 5587	NUT	ECROU	MUTTER	TUERCA
19	*	T1106001	2	RONDELLA M6 UNI 6592	WASHER	RONDELLE	SCHEIBE	ARANDELA
20	*	R1311120	2	PERNO REGISTRO RUOTINA	PIN	AXE	BOLZEN	PERNO
21	*	R1311130	2	SUPPORTO RUOTINA	SUPPORT	SUPPORT	HALTERUNG	SOPORTE
22	*	E7010020	2	RUOTA DESMOPAN	WHEEL	ROUE	RAD	RUEDA
23	*	E9113050	2	BOCCOLA PER RUOTE	BUSHING	DOUILLE	BUCHSE	CASQUILLO
24	*	E9210150	1	MOLLA	SPRING	RESSORT	FEDER	RESORTE
25	*	T0220007	1	VITE M8X20 TE UNI 5739	SCREW	VIS	SCHRAUBE	TORNILLO
26	*	R2312020	1	ATTACCO ANTERIORE	COUPLING	ATTAQUE	KUPPLUNG	RESORTE
27	*	R2311020	1	CATENELLA 9 ANELLI	CHAIN	CHAINE	KETTE	ACOPLAMIENTO
28	*	T0931201	1	VITE 12X30 TCEI UNI 5931	SCREW	VIS	SCHRAUBE	CADENA
29	*	R0112120	1	REGISTRO	ADJUSTER	REGISTRE	REGISTER	TORNILLO
30	*	R0112110	1	CONTRODADO	ADJUSTER NUT	ECROU DE REGLAGE	RANDELMUTTER	REGULADOR
31	*	R1511070	1	ATTACCO TERGIPAV. POST.	COUPLING	ATTAQUE	KUPPLUNG	CONTROTUERCA
32	*	R1516010	1	PIASTRINA PER LEVA	PLAQUE	PLAQUETTE	PLATTE	ACOPLAMIENTO
33	*	R2303010	1	LAMA DENTATA	BLADE	PLAQUETTE	PLATTE	PLAQUETA
34	*	R0316060	2	RULLINO LEVE COMANDO	ROLLER	GALET	ROLLE	LISTON
35	*	T4100009	1	MANOPOLA IN GOMMA	KNOB	POIGNEE	DREHGRIF	CASQUILLO
36	*	R2303090	1	LEVA COMANDO SPAZZOLA	LEVER	LEVIER	HEBEL	EMPUNADURA
37	*	R1516040	2	PERNO PER RULLINO	PIN	AXE	BOLZEN	PALANCA
38	*	R1501110	1	PERNETTO PER LEVA	PIN	AXE	BOLZEN	PERNO
39	*	E9107060	1	BOCCOLA	BUSHING	DOUILLE	BUCHSE	PERNO
40	*	E9107060	1	BOCCOLA	BUSHING	DOUILLE	BUCHSE	CASQUILLO
41	*	R2303030	1	TIRANTE RINVIO	TIE-ROD	TIGE	SPANNSTANGE	CASQUILLO
42	*	T4620006	1	CLIPS PER FORCELLA	PIN	AXE	BOLZEN	TIRANTE
43	*	E9100280	1	BOCCOLA	BUSHING	DOUILLE	BUCHSE	PERNO
44	*	T4100009	1	MANOPOLA IN GOMMA	KNOB	POIGNEE	BUCHSE	CASQUILLO
45	*	R2312050	1	MANETTA COMANDO TERGIP.	HANDLE	MENOTTES	DREHGRIF	EMPUNADURA
46	*	R2312060	1	TIRANTE COMANDO TERGIP.	TIE ROD	TIGE	HANDSCHELLE	MANETTA
47	*	R0803060	2	MORSETTO	CLAMP	TIGE	SPANNSTANGE	TIRANTE
48	*	R0803060	2	MORSETTO	CLAMP	BORNE	KLEMME	BORNE
49	*	E9100280	1	BOCCOLA	BUSHING	DOUILLE	BUCHSE	BORNE
50	*	R2312040	1	ALBERO COMANDO TERGIP.	SHAFT	ARBRE	KLEMME	BORNE
51	*	T4610006	1	FORCELLA M10X40	FORK	FOURCHE	WELLE	CASQUILLO
52	*	VITE M8X60 TE UNI 5739	-	VITE M8X60 TE UNI 5739	SCREW	VIS	GABEL	EJE
53	*	RONDELLA M8 UNI 6592	-	RONDELLA M8 UNI 6592	WASHER	RONDELLE	SCHRAUBE	HORQUILLA
54	*	DADO M8 UNI 6593	-	DADO M8 UNI 6593	WASHER	RONDELLE	SCHEIBE	TORNILLO
55	*	DADO M8 AUTOBL. UNI 7474	-	DADO M8 AUTOBL. UNI 7474	NUT	ECROU	MUTTER	ARANDELA
56	*	DADO M6 AUTOBL. UNI 7474	-	DADO M6 AUTOBL. UNI 7474	NUT	ECROU	MUTTER	TUERCA
57	*	DADO M6 UNI 5588	-	DADO M6 UNI 5588	NUT	ECROU	MUTTER	TUERCA
58	*	VITE 12X30 TE UNI 5739	-	VITE 12X30 TE UNI 5739	SCREW	VIS	SCHRAUBE	TORNILLO

Pos.	Mod. Codice	Q.tà	Denominazione	Denomination	Description	Benennung	Description
59		-	VITE 5X10 TCTC	SCREW	VIS	SCHRAUBE	TORNILLO
60		-	DADO M5 UNI 5589	NUT	ECROU	MUTTER	TUERCA
61		-	VITE 6X20 TPSEI	SCREW	VIS	SCHRAUBE	TORNILLO
62		-	RONDELLA M6 UNI 6592	WASHER	RONDELLE	SCHLEIBE	ARANDELA
63		-	RONDELLA M12 UNI 6592	WASHER	RONDELLE	SCHLEIBE	ARANDELA
64		-	VITE 6X50 TPSEI	SCREW	VIS	SCHRAUBE	TORNILLO
65		-	DADO M12 BASSO UNI 5589	NUT	ECROU	MUTTER	TUERCA
66		-	DADO M5 ALTO UNI 5587	NUT	ECROU	MUTTER	TUERCA
67		-	DADO M8 SERPRES	NUT	ECROU	MUTTER	TUERCA
68		-	VITE 8X22 TPSEI	SCREW	VIS	SCHRAUBE	TORNILLO
69		-	DADO M4 UNI 5588	NUT	ECROU	MUTTER	TUERCA
70		-	VITE 4X16 TE UNI 5739	SCREW	VIS	SCHRAUBE	TORNILLO
71		-	VITE 8X20 TE UNI 5739	SCREW	VIS	SCHRAUBE	TORNILLO
72		-	RONDELLA M8 UNI 6592	WASHER	RONDELLE	SCHLEIBE	ARANDELA
73		-	VITE 8X30 TE UNI 5739	SCREW	VIS	SCHRAUBE	TORNILLO
74		-	VITE 6X13 TE UNI 5739	SCREW	VIS	SCHRAUBE	TORNILLO
75		-	RONDELLA M6 DENT.	WASHER	RONDELLE	SCHLEIBE	ARANDELA
76		-	RONDELLA M6 UNI 6592	WASHER	RONDELLE	SCHLEIBE	ARANDELA
77		-	VITE 6X16 TPSEI	SCREW	VIS	SCHRAUBE	TORNILLO
78		-	DADO M6 BASSO UNI 5589	NUT	ECROU	MUTTER	TUERCA
79		-	VITE 6X45 TPSEI	SCREW	VIS	SCHRAUBE	TORNILLO
80		-	VITE 6X16 TE UNI 5739	SCREW	VIS	SCHRAUBE	TORNILLO
81		-	GRANO	SCREW	VIS	SCHRAUBE	PITON
	M2110014	-	TERGIPAV. COMPLETO	SQUEEGEE ASSEMBLY	SUCEUR COMPLET	SAUGFUSS KOMPLETT	LIMPIADOR COMPL.

GRUPPO TERGAMENTO Y 56-65
SQUEEGEE ASSEMBLY
ENSEMBLE DE SUCEUR
SAUGFUSSGRUPPE
GRUPO LIMPIADORES DE SUELO



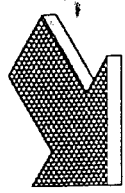
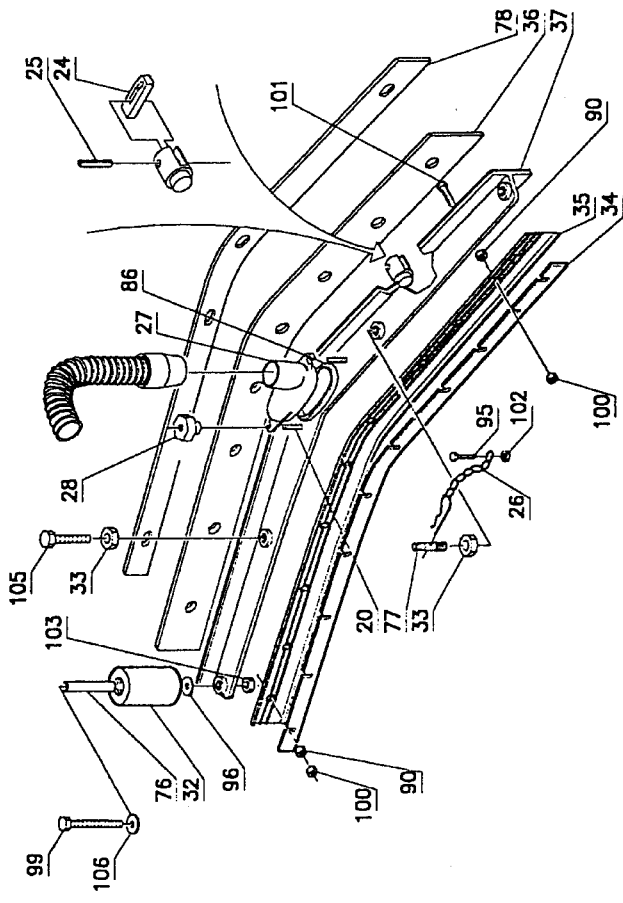
856



Pos.	Mod.	Codice	Q.tà	Denominazione	Denomination	Description	Benennung	Description
1		R1511050	1	BOCCOLA	BUSHING	DOUILLE	BUCHSE	CASQUILLO
2		E7020050	4	RUOTA PARACOLPI	WHEEL	ROUE	RAD	RUEDA
3		R0712010	1	DADO M12 SPECIALE	NUT	ECROU	MUTTER	TUERCA
4		T4006002	2	POMELLO	KNOB	POIGNEE	KUGEL GRIFF	POMO
5		R0111110	1	COLONNETTA	STUD BOLT	TIGE	GEWINDEBOLZEN	PRISIONERO
6		R0712010	1	DADO SPECIALE	NUT	ECROU	MUTTER	TUERCA
7		R0811020	1	CATENELLA	CHAIN	CHAINE	KETTE	CADENA
8		R1311110	1	BOCCHETTA	OPENING	BUSE	INNENOFFNUNG	BOQUILA
9		E7400150	1	GUARNIZIONE BOCCHETTA	SEAL	GARNITURE	DICHTUNG	ANILLO
10		T1404003	4	SPINA ELASTICA UNI 6873	SPRING FIN	FOURCHETTE	SPANNSTIFT	PASADOR
11		R1511060	4	STAFFETTA	BRACKET	COLLIER	HALLTERUNG	SOPORTE
12		E8823020	1	LAMA PREMIGOMMA POST.	BLADE	PLAQUETTE	LEISTE	LISTON
13		E7723020	1	GOMMA TERGIP. POSTERIORE	RUBBER	CAOUTCHOUC	GUMMI	GOMA
14		E9623010	1	CORPO TERGIPAVIMENTO	RUBBER	CORPS DE SUCEUR	SAUGFUSSKORPER	CUERPO LIMPIADOR SUELO
15		E7723010	1	GOMMA	RUBBER	CAOUTCHOUC	GUMMI	GOMA
16		E8823010	1	LAMA PREMIGOMMA ANTER.	RUBBER	CAOUTCHOUC	GUMMI	GOMA
17		T4008006	2	GALLETTO	BANTAM	COQ NAIN	ZWERGHUHN	GALLO
18		T1010602	2	DADO M6 UNI 5587	NUT	ECROU	MUTTER	TUERCA
19		T1106001	2	RONDELLA M6	WASHER	RONDELLE	SCHIEBE	ARANDELA
20		R1311120	2	PERNO REGISTRO RUOTINA	PIN	AXE	BOLZEN	PERNO
21		R1311130	2	SUPPORTO RUOTINA	SUPPORT	SUPPORT	HALTERUNG	SOPORTE
22		E7010020	2	RUOTA DESMOPAN	WHEEL	ROUE	RAD	RUEDA
23		E9113050	2	BOCCOLA PER RUOTE	BUSHING	DOUILLE	BUCHSE	CASQUILLO
24		E9210150	1	MOLLA	SPRING	RESSORT	FEDER	RESORTE
25		T0220007	1	VITE M8X20	SCREW	VIS	SCHRAUBE	TORNILLO
26		R2312020	1	ATTACCO ANTERIORE	COUPLING	ATTACHE	KUPPLUNG	ACOPLAMIENTO
27		R2312020	1	CATENELLA 9 ANELLI	CHAIN	CHAINE	KETTE	CADENA
28		T0931201	1	VITE	SCREW	VIS	SCHRAUBE	TORNILLO
29		R0112120	1	REGISTRO	ADJUSTER	REGISTRE	REGISTER	REGULADOR
30		R0112110	1	CONTRODADO	ADJUSTER NUT	ECROU DE REGLAGE	RANDELMUTTER	CONTROTUERCA
31		R1511070	1	ATTACCO TERGIPAV. POSTER.	COUPLING	ATTACHE	KUPPLUNG	ACOPLAMIENTO
32		T4610004	1	FORCELLA	FORK	FOURCHE	GABEL	HORQUILLA
33		E6200070	1	MARTINETTO	JACK	VERIN	.	PISTON
34		R0203080	1	TUBO PROLUNGA MART.	TUBE	TUYAU	ROHR	TUBO
35		R2303020	1	ALBERO COMANDO	SHAFT	ARBRE	WELLE	EJE
36		R1516160	1	FORCELLA	FORK	FOURCHE	GABEL	HORQUILLA
36BIS		R0203090	1	SUPPORTO MARTINETTO	SUPPORT	SUPPORT	LAGER	SOPORTE
37		R0203130	1	SUPPORTO	SUPPORT	SUPPORT	LAGER	SOPORTE
38		R1501110	1	PERNETTO PER LEVA	PIN	AXE	BOLZEN	PERNO
39		E9107060	1	BOCCOLA	BUSHING	DOUILLE	BUCHSE	CASQUILLO
40		E9107060	1	BOCCOLA	BUSHING	DOUILLE	BUCHSE	CASQUILLO
41		R2303030	1	TIRANTE RINVIO	TIE-ROD	TIGE	SPANNSTANGE	TIRANTE
42		T4620006	1	CLIPS PER FORCELLA	PIN	AXE	BOLZEN	PERNO
43		E9100280	1	BOCCOLA	BUSHING	DOUILLE	BUCHSE	CASQUILLO
44		T4100009	1	MANOPOLA IN GOMMA	KNOB	POIGNEE	DREHGRIF	EMPUNADURA
45		R2312050	1	MANETTA COMANDO TERGI.	HANDLE	MENOTTES	HANDSCHELLE	MANETTA
46		R2312060	1	TIRANTE COMANDO TERGI.	TIE ROD	TIGE	SPANNSTANGE	TIRANTE
47		R0803060	2	MORSETTO	CLAMP	BORNE	KLEMMME	BORNE
48		R0803060	2	MORSETTO	CLAMP	BORNE	KLEMMME	BORNE
49		E9100280	1	BOCCOLA	BUSHING	DOUILLE	BUCHSE	CASQUILLO
50		R2312040	1	ALBERO COMANDO TERGI.	SHAFT	ARBRE	WELLE	EJE
51		T4610006	1	VITE M8X60 TE	FORK	FOURCHE	GABEL	HORQUILLA
52			-	RONDELLA 8	SCREW	VIS	SCHRAUBE	TORNILLO
53			-	RONDELLA 8X24	WASHER	RONDELLE	SCHIEBE	ARANDELA
54			-	DADO M8 AUT	NUT	ECROU	MUTTER	TUERCA
55			-	DADO M6 AUT	NUT	ECROU	MUTTER	TUERCA
56			-	DADO M6	NUT	ECROU	MUTTER	TUERCA
57			-	VITE TF12X30	SCREW	VIS	SCHRAUBE	TORNILLO
58			-					

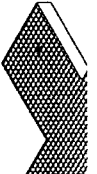
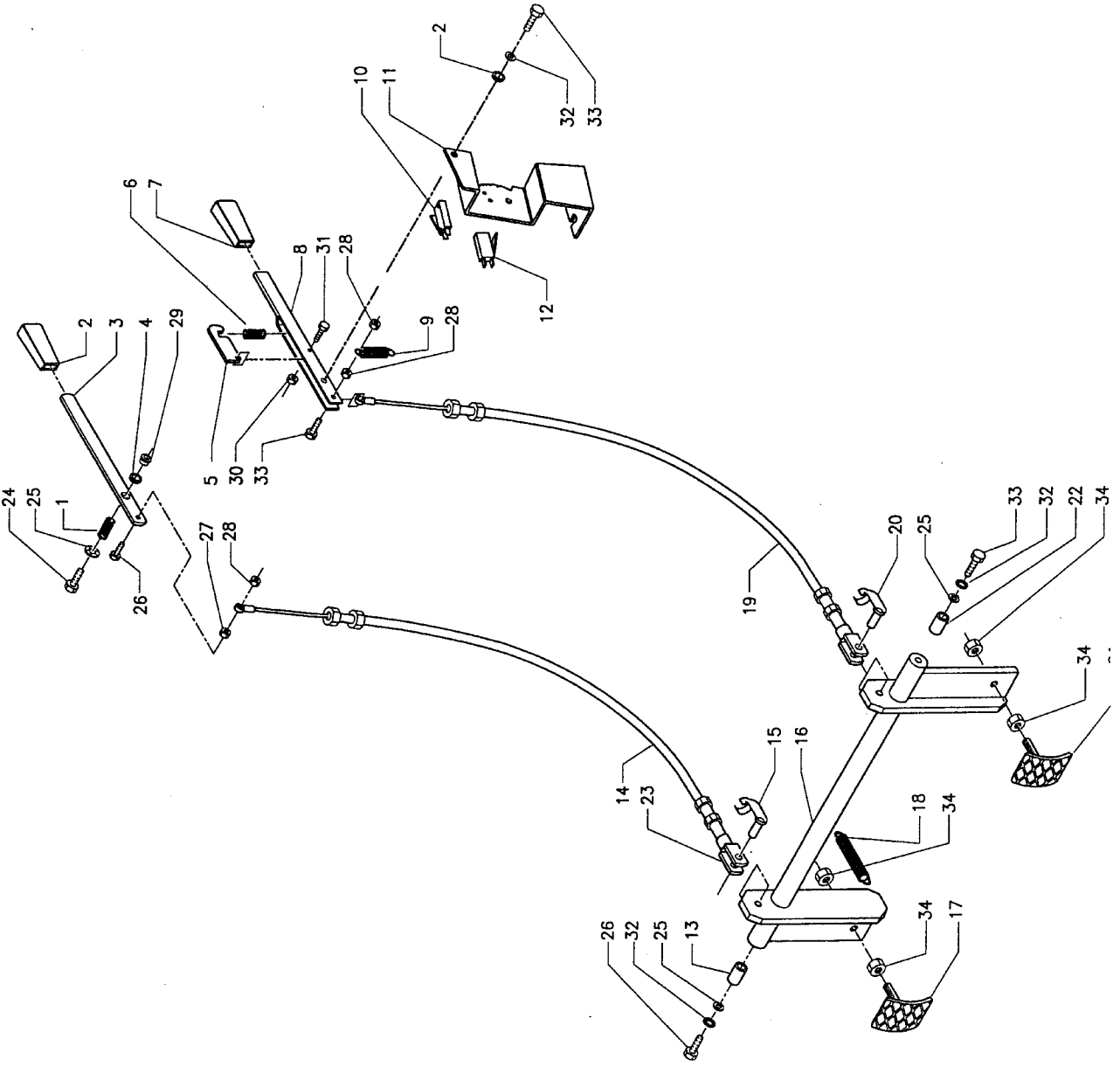
Codice	Q.tà	Denominazione	Denomination	Description	Benennung	Description
59	-	VITE TCTC 5X10	SCREW	VIS	SCHRAUBE	TORNILLO
60	-	DADO M5	NUT	ECROU	MUTTER	TUERCA
61	-	VITE M6X20 TPSEI	SCREW	VIS	SCHRAUBE	TORNILLO
62	-	RONDELLA 6X13	WASHER	RONDELLE	SCHIBE	ARANDELA
63	-	RONDELLA 13X20	WASHER	RONDELLE	SCHIBE	ARANDELA
64	-	VITE TPSEI 6X50	SCREW	VIS	SCHRAUBE	TORNILLO
65	-	DADO M12 BASSO	NUT	ECROU	MUTTER	TUERCA
66	-	DADO M5 ALTO	NUT	ECROU	MUTTER	TUERCA
67	-	DADO M8 SERPRES	NUT	ECROU	MUTTER	TUERCA
68	-	VITE 8X22TPSEI	SCREW	VIS	SCHRAUBE	TORNILLO
69	-	DADO M4	NUT	ECROU	MUTTER	TUERCA
70	-	VITE TE4X16	SCREW	VIS	SCHRAUBE	TORNILLO
71	-	VITE TE8X20	SCREW	VIS	SCHRAUBE	TORNILLO
72	-	RONDELLA 8X17	WASHER	RONDELLE	SCHIBE	ARANDELA
73	-	VITE TE8X30	SCREW	VIS	SCHRAUBE	TORNILLO
74	-	VITE TE6X13	SCREW	VIS	SCHRAUBE	TORNILLO
75	-	RONDELLA DENTATA 6	WASHER	RONDELLE	SCHIBE	ARANDELA
76	-	RONDELLA 6X18	WASHER	RONDELLE	SCHIBE	ARANDELA
77	-	VITE 6X16 TPSEI	SCREW	VIS	SCHRAUBE	TORNILLO
78	-	DADO M6 BASSO	NUT	ECROU	MUTTER	TUERCA
79	-	VITE 6X45 TPSEI	SCREW	VIS	SCHRAUBE	TORNILLO
80	-	VITE TE 6X16	SCREW	VIS	SCHRAUBE	TORNILLO
81	-	GRANO	SCREW	VIS	SCHRAUBE	PITON
82	-	RONDELLA 8X17	WASHER	RONDELLE	SCHIBE	ARANDELA
83	-	RODELLA DENT. 8	WASHER	RONDELLE	SCHIBE	ARANDELA
84	-	VITE TE M8X25	SCREW	VIS	SCHRAUBE	TORNILLO
85	-	BOCCOLA 8,5X13X6	BUSHING	DOUILLE	BUCHSE	CASQUILLO
86	-	DADO M6 BASSO	NUT	ECROU	MUTTER	TUERCA
87	-	COLONNETTA	STUD BOLT	TIGE	GEWINDEBOLZEN	PRISIONERO
88	-	RONDELLA 8X24	WASHER	RONDELLE	SCHIBE	ARANDELA
89	-	DADO M8 BASSO	NUT	ECROU	MUTTER	TUERCA

GRUPPO TERGIPAVIMENTO Y65
SQUEEGEE ASSEMBLY
ENSEMBLE DE SUCEUR
SAUGFUSSGRUPPE
GRUPO LIMPIADORES DE SUELO



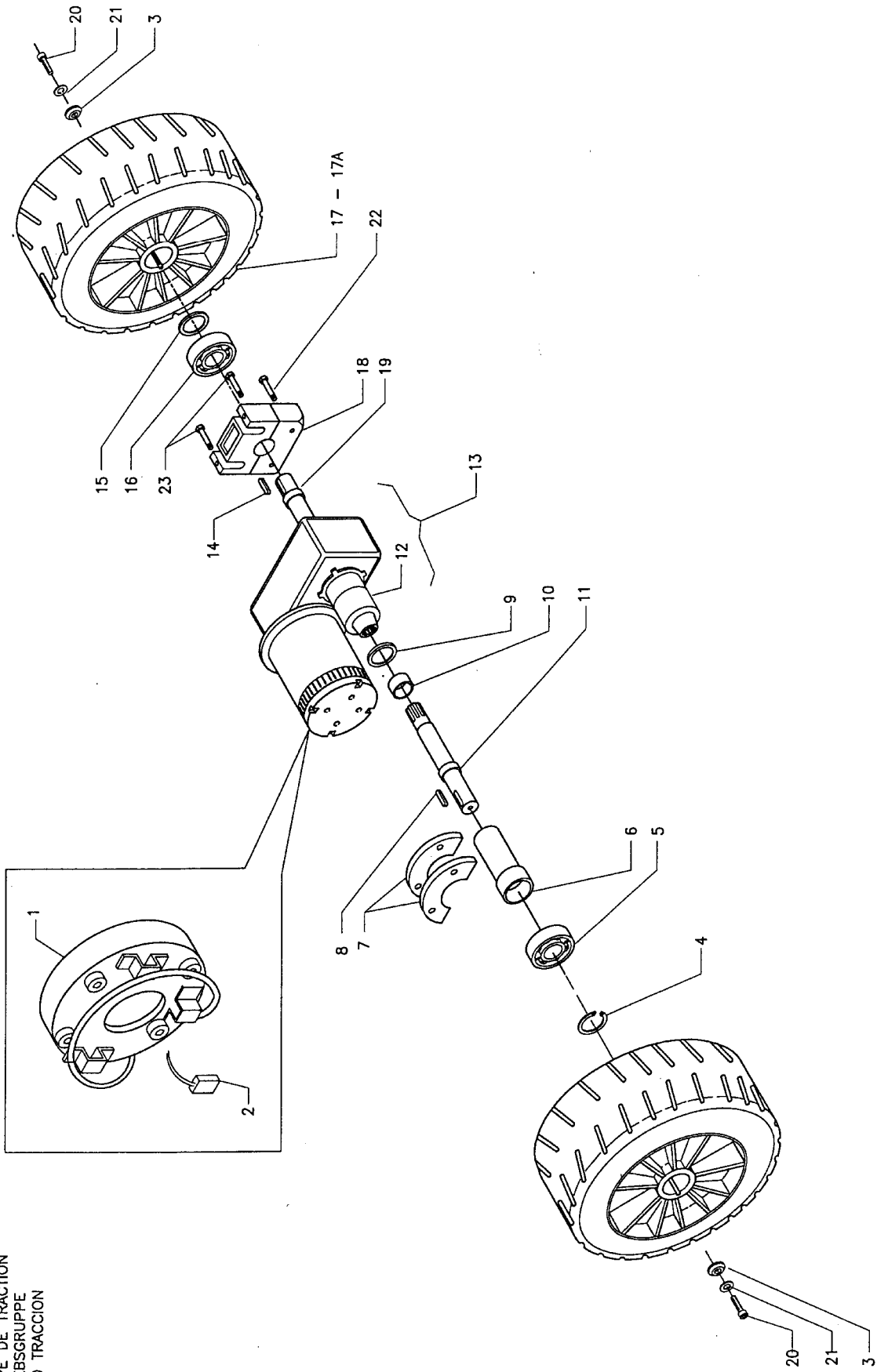
Pos.	Mod.	Codice	Q.tà	Denominazione	Denominazione	Description	Benennung	Description
20			2	GRANO	DOWEL	VIS	MADENSCHRAUBE	TORNILLO
24	R1511060		4	STAFFETTA	BRACKET		HALTERUNG	SOPORTE
25	T1404003		4	SPINA ELASTICA	SPRING PIN	FOURCHETTE	SPANNINSTIFT	PASADOR
26	R0811020		1	CATENELLA CON SPILLO	CHAIN	CHAINE	KETTE	CADENA
27	R1311110		1	BOCCHETTA	OPENING	BUSE	INNENÖFFNUNG	BOQUILA
28	T4006002		2	POMELLO	KNOB	POMMEAU	RENDELSCHRAUBE	POMO
32	E7020050		2	RULLO	ROLLER	GALET	ROLLE	CASQUILLO
33	R0712010		1	DADO SPECIALE	SPECIAL NUT	ECROU SPECIAL	SPEZIALMUTTER	TUERCA ESPECIAL
34	R1511020		1	LAMA PREMIGOMMA ANT.	BLADE	PLAQUETTE	LEISTE	LISTON
35	E7715010		1	GOMMA	RUBBER	CAOUTCHOUC	GUMMI	GOMA
36	E7715020		1	GOMMA	RUBBER	CAOUTCHOUC	GUMMI	GOMA
37	E9615010		1	CORPO TERGIPAVIMENTO	SQUEEGEE BODY	CORPS DE SUCEUR	SAUGFUSSKÖRPER	CUERPO LIMPIADOR DE SUELO
76	T4008006		2	BOCCOLA	BUSHING	BAGUE	BUCHSE	CASQUILLO
77	R0111010		1	COLONNETTA	STUD BOLT	TIGE	GEWINDEBOLZEN	PRISIONERO
78	R1511030		1	LAMA PREMIGOMMA POST.	BLADE	PLAQUETTE	LEISTE	LISTON
86	E7400150		1	GUARNIZIONE BOCCHETTA	OPENING SEAL	GARNITURE	DICHTUNG	ANILLO
90			-	DADO M6 UNI 5590	NUT	ECROU	MUTTER	TUERCA
95	T0940501		-	VITE M5x10 TCTC	SCREW	VIS	SCHRAUBE	TORNILLO
96	T1108002		-	RONDELLA Ø8x24 INOX	WASHER	RONDELLE	UNTERLAGSCHEIBE	ARANDELA
99			-	VITE M8x60 TE	SCREW	VIS	SCHRAUBE	TORNILLO
100	T1020601		-	DADO M6 AUTOBL UNI 7473	LOCK NUT	ECROU AUTOBLOQUANT	SCHRAUBE	TUERCA AUTOBLOCCANTE
101	T0980601		-	VITE M6x20 TPSEI UNI 5933 I.	SCREW	VIS	STOPMUTTER	TORNILLO
102	T1010505		-	DADO M5	NUT	ECROU	MUTTER	TUERCA
103	T1020802		-	DADO M8 AUTOBL UNI 7473	LOCK NUT	ECROU AUTOBLOQUANT	STOPMUTTER	TUERCA AUTOBLOCCANTE
105	T0911201		-	VITE M12x30 TE UNI 5739	SCREW	VIS	SCHRAUBE	TORNILLO
106	T1108001		-	RONDELLA Ø8	WASHER	RONDELLE	UNTERLAGSCHEIBE	ARANDELA

GRUPPO FRENO
BRAKE ASSEMBLY
GROUPE DE FREIN
GRUPO BREMSANLAGE



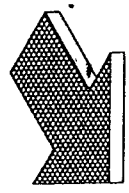
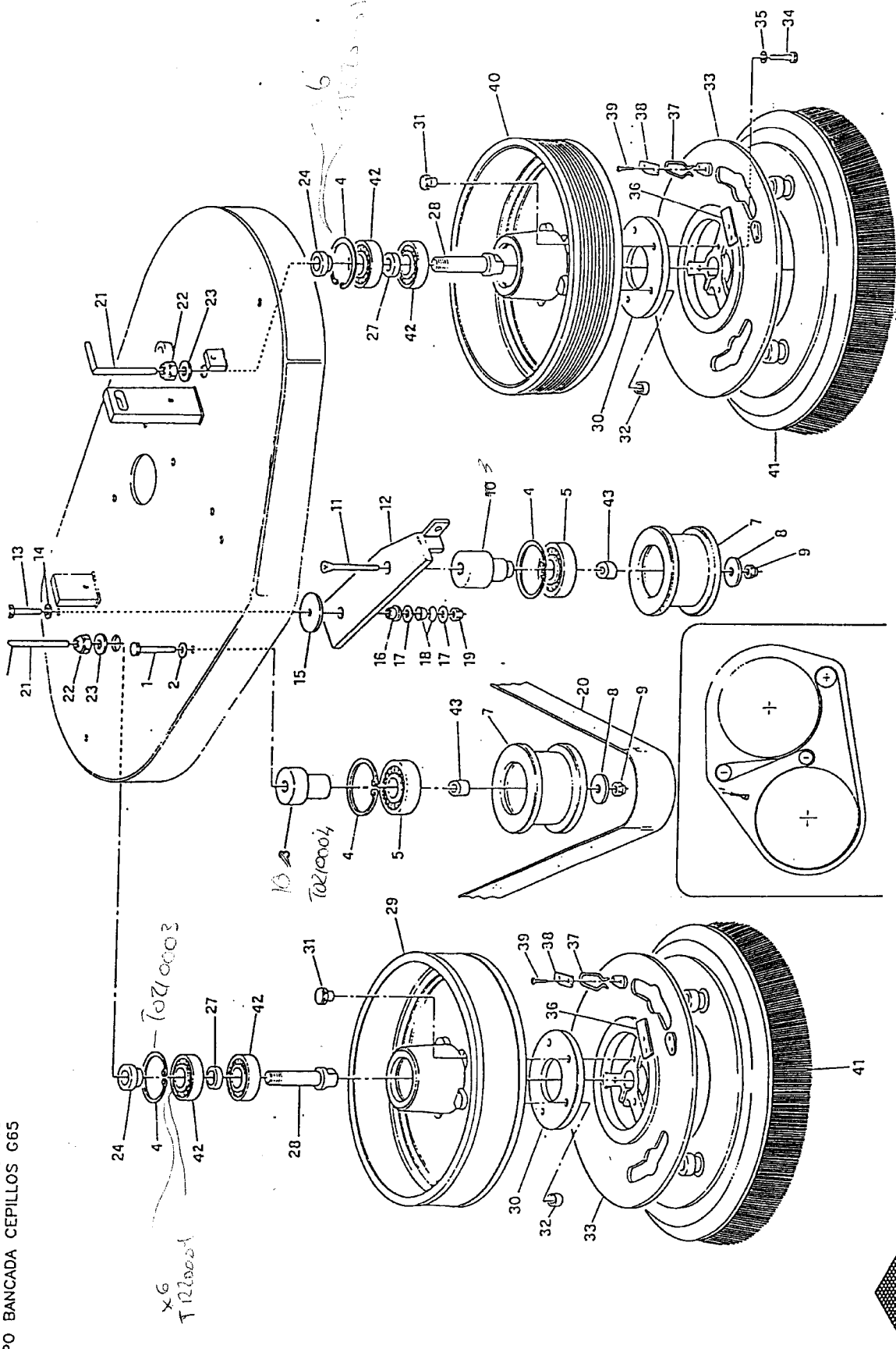
Pos.	Mod.	Codice	Q.tà	Denominazione	Denomination	Description	Benennung	Description
1		E9210150	1	MOLLA	SPRING	RESSORT	FEDER	RESSORT
2		T4100009	1	MANOPOLA IN GOMMA	KNOB	POIGNEE	DREHGRIF	POIGNEE
3		R2318020	1	MANETTA DX	HANDLE	MENOTTES	HANDSCHELLE	MENOTTES
4		E9115010	1	BOCCOLA	BUSHING	DOUILLE	BUCHSE	DOUILLE
5		R1518040	1	LEVA DI BLOCCAGGIO	LEVER	LEVIER	HEBEL	LEVIER
6		E9210190	1	MOLLA	SPRING	RESSORT	FEDER	RESSORT
7		T4100009	1	MANOPOLA IN GOMMA	KNOB	POIGNEE	DREHGRIF	POIGNEE
8		R1518030	1	LEVA FRENO STAZIONAM.	LEVER	LEVIER	HEBEL	LEVIER
9		E9220080	1	MOLLA	SPRING	RESSORT	FEDER	RESSORT
10		T2105006	1	MICROINTERRUTTORE	MICROSWITCH	MICRO-INTERRUPTEUR	MIKROSCHALTER	MICRO-INTERRUPTEUR
11		R2318010	1	STAFFA FRENO EMERG.	BRACKET	BRIDE	HALTER	BRIDE
12		T2105006	1	MICROINTERRUTTORE	MICROSWITCH	MICRO-INTERRUPTEUR	MIKROSCHALTER	MICRO-INTERRUPTEUR
13		E9107060	1	BOCCOLA	BUSHING	DOUILLE	BUCHSE	DOUILLE
14		R1518080	1	FUNE FRENO	BRAKE CABLE	CABLE DE FREIN	BREMSKABEL	CABLE DE FREIN
15		T4620004	1	CLIPS PER FORCELLA	CLIPS	CLIPS	CLIPS	CLIPS
16		R2318030	1	ALBERO FRENO	SHAFT	ARBRE	LENKWELLE	ARBRE
17		R0116080	1	TAMPONE FRENO	PAD	PATIN	SCHEIBE	PATIN
18		E9220120	1	MOLLA	SPRING	RESSORT	FEDER	RESSORT
19		R1518080	1	FUNE FRENO	BRAKE CABLE	CABLE DE FREIN	BREMSKABEL	CABLE DE FREIN
20		T4620004	1	CLIPS PER FORCELLA	CLIPS	CLIPS	CLIPS	CLIPS
21		R0116080	1	TAMPONE FRENO	PAD	PATIN	SCHEIBE	PATIN
22		E9107060	1	BOCCOLA	BUSHING	DOUILLE	BUCHSE	DOUILLE
23		T4610004	2	FORCELLA	FORK	FOURCHE	GABEL	FOURCHE
24			-	VITE 8X30 TE UNI 5739	SCREW	VIS	SCHRAUBE	VIS
25			-	RONDELLA M8 UNI 6592	WASHER	RONDELLE	SCHRAUBE	RONDELLE
26			-	VITE 6X25 TE UNI 5739	SCREW	VIS	SCHRAUBE	VIS
27			-	DADO M6 UNI 5588	NUT	ECROU	MUTTER	ECROU
28			-	DADO M6 AUTOBL.	NUT	ECROU	MUTTER	ECROU
29			-	DADO M8 BASSO UNI 5589	NUT	ECROU	MUTTER	ECROU
30			-	DADO M4 AUTOBL.	NUT	ECROU	MUTTER	ECROU
31			-	VITE 4X16 TE UNI 5739	SCREW	VIS	SCHRAUBE	VIS
32			-	RONDELLA M8 DENT.	WASHER	RONDELLE	SCHRAUBE	RONDELLE
33			-	VITE 8X20 TE UNI 5739	SCREW	VIS	SCHRAUBE	VIS
34			-	DADO M12 BASSO UNI 5589	NUT	ECROU	MUTTER	ECROU

GRUPPO TRAZIONE
TRACTION ASSEMBLY
GROUPE DE TRACTION
ANTRIEBSGRUPPE
GRUPO TRACCION



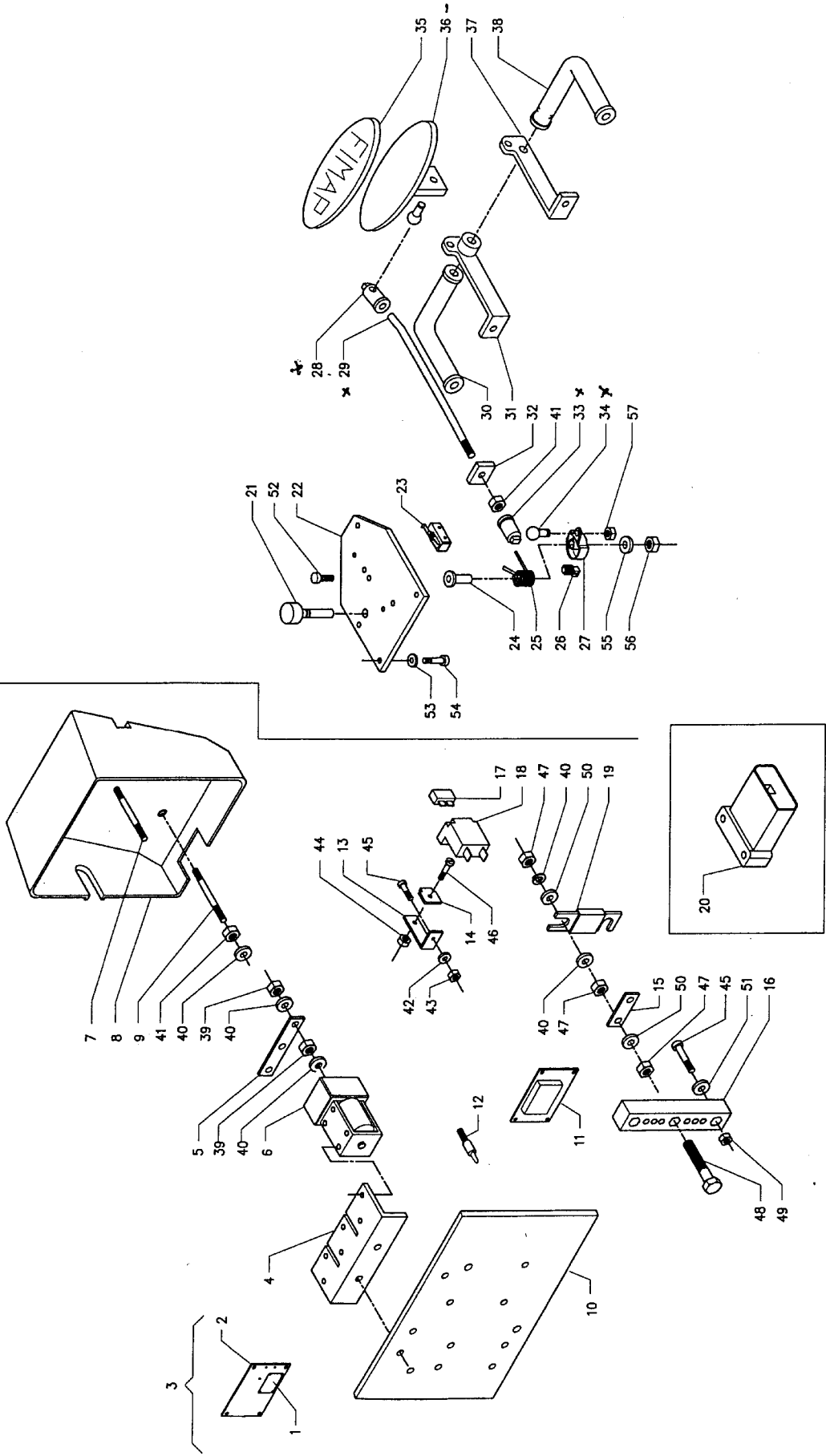
Pos.	Mod.	Codice	Q.tà	Denominazione	Denomination	Description	Benennung	Description
1		T1700002	1	SUPPORTO SPAZZOLA	SUPPORT	SUPPORT	HALTERUNG	SOPORTE
2		T1710181	2	SPAZZOLA MOTORE	BRUSH	BROSSE	BURSTE	CEPILLO
3		R0316070	2	RONDELLA PER RUOTA	WASHER	RONDELLE	SCHEIBE	ARANDELA
4		T0210005	1	ANELLO	RING	BAGUE	RING	ANILLO
5		T0512001	1	CUSCINETTO A SFERE	BEARING	COUSSINET-ROULEMENT	LAGER	COJINETE
6		R2317010	1	SUPPORTO SX	SUPPORT	SUPPORT	HALTERUNG-LAGER	SOPORTE
7		R0116010	1	MORSETTO SUPPORTO	CLAMP	BORNE	KLEMME	BORNE
8		T0406062	1	LINGUETTA UNI 6604/A	TONGUE-KEY WAY	LANGUETTE-CLAVETTE	PASSFEDER	LAMINILLA-CLAVETA
9		T0720281	1	PARAOILIO	OIL SEAL	JOINT PAULSTRA	SIMMERING	ARO RASCADOR DE ACEITE
10		T0532001	1	CUSCINETTO	BEARING	COUSSINET-ROULEMENT	LAGER	COJINETE
11		E8923020	1	SEMIASSE SX	AXLE-SHAFT LEFT	SEMI ASSIEU GAUCHE	ACHSWELLE LINX	SIMI EJE IZQUIERDO
12		R3517043	1	DIFFERENZIALE	DIFFERENTIAL	DIFFERENTIEL	DIFFERENTIALGETRIEBE	DIFERENCIAL
13		E8220820	1	MOTORIDUTTORE COMPLETO	GEARMOTOR	MOTOREDUCTEUR	REDUZIERGETRIEBE	MOTORIDUCTOR
14		T0406062	1	LINGUETTA UNI 6604/A	TONGUE-KEY WAY	LANGUETTE-CLAVETTE	PASSFEDER	LAMINILLA-CLAVETA
15		T0740201	1	PARAOILIO	OIL SEAL	JOINT PAULSTRA	SIMMERING	ARO RASCADOR DE ACEITE
16		T0512001	1	CUSCINETTO	BEARING	COUSSINET-ROULEMENT	LAGER	COJINETE
17		E7030010	2	RUOTA SCOLPITA	WHEEL	ROUE	RAD	RUEDA
17A		E7030230	2	RUOTA SPECIALE	WHEEL	ROUE	RAD	RUEDA
18		T4806027	1	SUPPORTO	SUPPORT	SUPPORT	HALTERUNG	SOPORTE
19		E8923010	1	SEMIASSE DX	AXEL-SHAFT RIGHT	SEMI-ASSIEU DROITE	ACHSWELLE RICHTS	SEMI-EJE DERECHO
20			-	VITE 8X18 TCEI UNI 5931	SCREW	VIS	SCHRAUBE	TORNILLO
21			-	RONDELLA M8 SCHNORR	WASHER	RONDELLE	SCHEIBE	ARANDELA
22			-	VITE 6X35 TE UNI 5739	SCREW	VIS	SCHRAUBE	TORNILLO

GRUPPO BASAMENTO SPAZZOLE G65
 BRUSHES BASE ASSEMBLY G65
 GROUPE PLATEAU DES BROSSES G65
 GRUPPE BUERSTENGESTELL G65
 GRUPO BANCADA CEPILLOS G65



Pos.	Mod.	Codice	Q.tà	Denominazione	Denomination	Description	Benennung	Description
3		R0204020	1	PERNO TENDICINGHIA MOBILE	PIN	AXE	BOLZEN	PERNO
5		T0511701	4	CUSCINETTO	BEARING	COUSSINET-ROULEMENT	LAGER	COJINETE
7		E9430030	2	PULEGGIA TENDICINGHIA	PULLEY	POULIER	RIEMENSCHLEIBE	POLEA
10		R0204010	1	PERNO TENDICINGHIA FISSO	PIN	AXE	BOLZEN	PERNO
12		R0204030	1	TENDICINGHIA MOBILE	LEVER	LEVIER	HEBEL	PALANCA
15		R0801050	1	RONDELLA SPALLAMENTO	WASHER	RONDELLE	SCHLEIBE	ARANDELA
16		E9103030	1	BOCCOLA SPALLAMENTO	WASHING	DOUILLE	BUCHSE	CASQUILLO
20		T0130001	1	CINGHIA POLY V J15 1992	BELT	COURROIE	RIEMEN	CORREA
21		R2301070	2	TUBO INTERNO PULEGGIA	PIPE	TUYAU	ROHR	TUBO
24		E9000030	2	DISTANZIALE	SPACER	ENTRETOISE	ABSTANDSSTUCH	SEPARADOR
27		E9000050	2	DISTANZIALE CUSCINETTI	SPACER	ENTRETOISE	ABSTANDSSTUCH	SEPARADOR
28		R0201030	2	ALBERO PORTASPAZZOLE	SHAFT	ARBRE	WELLE	EJE
29		E9430040	1	PULEGGIA LISCIA	PULLEY	POULIER	RIEMENSCHLEIBE	POLEA
30		R0101070	2	GIUNTO ELASTICO	FLEXIBLE COUPLING	ENTRAINEMENT ELASTIQUE	GUMMIKUPPLUNG	ACOPPLAMENTO ELASTICO
31		E9101040	6	BOCCOLA M8 PER GIUNTO	BUSHING	DOUILLE	BUCHSE	CASQUILLO
32		E9001030	6	DISTANZIALE PER GIUNTO	SPACER	ENTRETOISE	ABSTANDSSTUCH	SEPARADOR
33		R0101090	2	PIATTO PORTA SPAZZOLE	PLATE	PLATEAU	ABSTANDSTRAGER	PLATO PORTAGEPILO
36		R0101100	2	FERMO PER SPAZZOLA	STOP	BUTEE	BOCKIERPLATTE	TOPE
37		E9230060	2	MOLLA BLOCCAGGIO SPAZZ.	SPRING	RESSORT	FEDER	RESORTE
38		R0101110	2	PIASTRINA FISSAGGIO MOLLA	PLATE	PLATEAU	BURSTENTRAGER	PLATO PORTAGEPILO
40		E9420040	1	PULEGGIA DENTATA	PULLEY	POULIER	RIEMENSCHLEIBE	POLEA
41			2	SPAZZOLA	BRUSH	BROSSE	LAGER	CEPILLO
42		T0512003	4	CUSCINETTO	BEARING	COUSSINET-ROULEMENT	LAGER	COJINETE
43		E9000060	2	DISTANZIALE	SPACER	ENTRETOISE	ABSTANDSSTUCH	SEPARADOR

COMPONENTI ELETTRICI - COMANDO MARCIA
ELECTRIC COMPONENTS - DRIVE CONTROL
COMPOSANTS ELECTRIQUES - COMMANDE DE MARCHE
ELEKTROTEILE - BETRIEBSBETÄUFTUNG
COMPONENTES ELECTRICOS - MANDO MARCHA



Pos.	Mod.	Codice	Q.tà	Denominazione	Denomination	Description	Benennung	Description
1		E7900020	1	SCHEDA BLOCCA SPAZZOLE	CARD	PLAQUE	KONTROLLER	FICHA
2		E7900030	25	SCHEDA LIVELLO BATTERIA	CARD	PLAQUE	KONTROLLER	FICHA
3		E7900007	1	SCHEDA BATTERIA COMPLETA	CECK CARD BATTERIES	PLAQUE CONTROL BATTERIES	KONTROLLER BATTERIEN	FICHA CONTROL BATERIAS
4		R1551020	1	STAFFA	SUPPORT	ATTACHE	HALTERUNG	SOPORTE
5		R1551050	1	PONTE	BRIDGE	PONTAGE	VERBINDUNGSBRUCKE	PUENTE
6		E8420004	3	TELERUTTORE	REMOTE CONTROL SWITCH	TELERUPTEUR	SCHUTZ	TELEINTERRUPTOR
7		R1516060	2	COLONNETTA	STUD BOLT	TIGE	GEWINDEBOLZEN	PRISIONERO
8		R1551010	1	PROTEZIONE	PROTECTION	TIGE	SCHUTZ	PROTECCION
9		R0136100	1	COLONNETTA	STUD BOLT	TIGE	GEWINDEBOLZEN	PRISIONERO
10		R1551060	1	PANNELLO	PANEL	PANNEAU	BLECK	PANEL
11		E7900009	1	CHOPPER	CHOPPER CARD	VARIATEUR ELECTRONIQUE	ELEKTRONIK KARTE	FICHA CHOPPER
12		T2903001	2	PERNO AGGANCIO	COUPIER PIN	AXE DE ACCROCHAGE	BOLZENVERSCHLUSS	PERNO DE ENGANCHE
13		R1551040	1	SUPPORTO	SUPPORT	SUPPORT	HALTERUNG	SOPORTE
14		T2911003	1	PIASTRINA	PLAQUE	PLAQUETTE	BEFESTIGUNGSAUFLAGE	PLAQUETA
15		R1551030	1	PONTE	BRIDGE	PONTAGE	VERBINDUNGSBRUCKE	PUENTE
16		T2400018	2	PORTAFUSIBILE	FUSEHOLDER	PORTE-FUSIBLE	SICHERUNGSHALTER	PORTAFUSIBLE
17		T2400030	1	FUSIBILE	FUSE	FUSIBLE	SICHERUNG	FUSIBLE
18		T2400010	1	PORTAFUSIBILE	FUSEHOLDER	PORTE-FUSIBLE	SICHERUNGSHALTER	PORTAFUSIBLE
19		T2403501	2	FUSIBILE 35A	FUSE	FUSIBLE	SICHERUNG	FUSIBLE
19		T2405002	1	FUSIBILE 80A	FUSE	FUSIBLE	SICHERUNG	FUSIBLE
19		T2410001	1	FUSIBILE 160A	FUSE	FUSIBLE	SICHERUNG	FUSIBLE
20		T2700013	1	CONNECTORE 50A	CONNECTOR	CONNECTEUR	VERBINDUNGSSTECKER	CONNECTADOR
21		T2108002	1	POTENZIOMETRO	POTENTIOMETER	POTENTIOMETRE	POTENTIOMETER	POTENCIOMETRO
22		R1528004	1	BASE COMANDO CHOPPER	BASE	BASE	UNTERLAGER	BASE
23		T2105003	2	MICROINTERRUPTORE 10A	MICROSWITCH	MICRO INTERRUPTEUR	MIKROSCHALTER	MICROINTERRUPTOR
24		E9136010	1	BOCCOLA	BUSHING	DOUILLE	BUCHSE	CASQUILLO
25		E9230030	1	MOLLA POTENZIOMETRO	SPRING	RESSORT	FEDER	RESORTE
26		R0628030	1	PIGNONE	PINION	PIGNON	RITZEL	PINON
27		R0628020	1	CAMMA DENTATA	CAM WHEEL	CAMEN	NOCHEN	LEVA DENTADA
28		R0128070	1	TESTINA REGISTRABILE	ADJUSTABLE HEAD	TETE REGLABLE	JUSTIERSCHRAUBE	CEBEZA AJUSTABLE
29		R2328040	1	TIRANTE	TIE-ROD	TIGE	SPANNSTANGE	TIRANTE
30		E9508030	1	MANUBRIO DX	HANDLE BAR RIGHT	TIMON DROITE	LENKSTANGE RECHTS	MANILLAR DERECHO
31		R2328020	1	SUPPORTO MANUBRIO DX	SUPPORT	SUPPORT	HALTERUNG	SOPORTE
32		R1528020	1	FERMO MANETTA COMANDO	STOP	BUTEE	ARRETIERUNG	TOPE
33		R0128070	1	TESTINA REGISTRABILE	ADJUSTABLE HEAD	TETE REGLABLE	JUSTIERSCHRAUBE	CEBEZA AJUSTABLE
34		R0828030	1	PERNETTO	COVER	PROTECTION	SCHNAPPVERSCHLUSS	PASADOR
35		R1528100	1	COPERTURA LEVA COMANDO	PIN COUPLER	POIGNEE	ABDECKUNG	CUBREPALANCA
36		R2328030	1	MANETTA COMANDO	HANDLE	SUPPORT	GRIFF	MANGO
37		R2328010	1	SUPPORTO MANUBRIO SX	MANUBRIO SX	TIMON GAUCHE	HALTERUNG	SOPORTE
38		E9508040	1	MANUBRIO SX	MANUBRIO SX	TIMON GAUCHE	LENKSTANGE LINKS	MANILLAR IZQUIERDO
39			-	DADO M8	NUT	ECROU	MUTTER	TUERCA
40			-	RONDELLA	WASHER	RONDELLE	SCHIBE	ARANDELA
41			-	DADO M6 UNI 5588	NUT	ECROU	MUTTER	TUERCA
42			-	RONDELLA UNI 6592	WASHER	RONDELLE	SCHIBE	ARANDELA
43			-	DADO M8 UNI 7473	NUT	ECROU	MUTTER	TUERCA
44			-	DADO M3 UNI 5587	NUT	ECROU	MUTTER	TUERCA
45			-	VITE M4X16 UNI 6107	SCREW	VIS	SCHRAUBE	TORNILLO
46			-	VITE M3X10 UNI 6107	SCREW	VIS	SCHRAUBE	TORNILLO
47			-	DADO M10	NUT	ECROU	MUTTER	TUERCA
48			-	VITE M10X40	SCREW	VIS	SCHRAUBE	TORNILLO
49			-	DADO M4 UNI 7473	NUT	ECROU	MUTTER	TUERCA
50			-	RONDELLA 10X21	WASHER	RONDELLE	SCHIBE	ARANDELA
51			-	RONDELLA 4X9 UNI 6592	WASHER	RONDELLE	SCHIBE	ARANDELA
52			-	VITE 4X16 TE	SCREW	VIS	SCHRAUBE	TORNILLO
53			-	RONDELLA 6X12	WASHER	RONDELLE	SCHIBE	ARANDELA
54			-	VITE M6X20	SCREW	VIS	SCHRAUBE	TORNILLO
55			-	RONDELLA 6X18	WASHER	RONDELLE	SCHIBE	ARANDELA
56			-	DADO M6 AUTOBL.	NUT	ECROU	MUTTER	TUERCA
57			-	DADO M5 AUTOBL.	NUT	ECROU	MUTTER	TUERCA