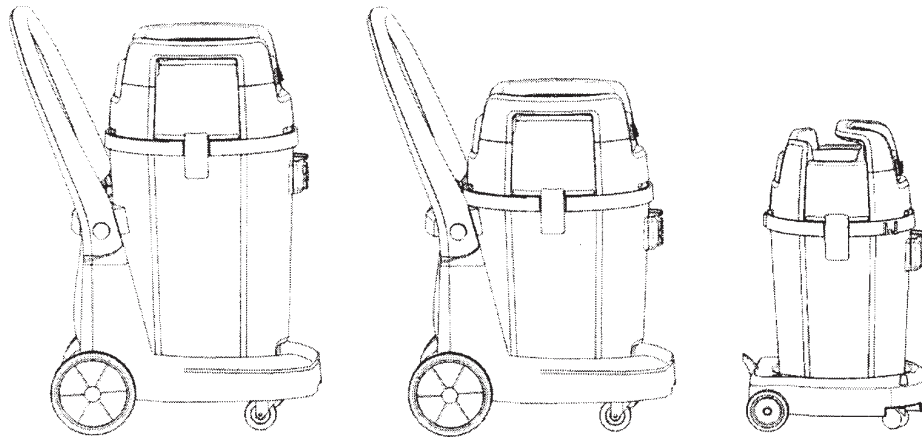


# Clarke®

## SUMMIT 9/13/20/20D 120V Wet/Dry Vacuum



### Operator's Manual Libro de Instrucciones Manuel d'utilisation



**READ THIS BOOK  
LEA ESTE LIBRO  
LISEZ CE MANUEL**

**EN** English  
**ES** Español  
**FR** Français

This book has important information for the use and safe operation of this machine. Failure to read this book prior to operating or attempting any service or maintenance procedure to your Clarke machine could result in injury to you or to other personnel; damage to the machine or to other property could occur as well. You must have training in the operation of this machine before using it. If your operator(s) cannot read this manual, have it explained fully before attempting to operate this machine.

All directions given in this book are as seen from the operator's position at the rear of the machine.

For new books write to: Clarke®, 2100 Highway 265, Springdale, Arkansas 72764.

Table of Contents

Important Safety Instructions ..... 5

Specifications ..... 11

Hepa Filter ..... 11

Grounding / Double Insulation Instructions ..... 14

Instructions for Use ..... 17

Installing Squeegee Assembly ..... 20

Use and Service Instructions, when used in hazardous substance recovery ..... 29

SECTION II - Parts List and Drawings ..... 33

**CTV  
ASPIRADOR DE AGUA Y POLVO**

**LIBRO DE INSTRUCCIONES**

**LEA ESTE LIBRO**

Contiene información importante para el uso y funcionamiento seguro de la máquina. Lea y comprenda este libro antes de arrancar la máquina o hacer cualquier operación de mantenimiento. Guarde este libro y diga a todos los operadores que lo lean. Si no siguen las instrucciones, se pueden causar lesiones al personal o daños a la máquina, instalaciones o edificios.

Todas las instrucciones están dadas desde la posición del operador, en la parte de atrás de la máquina.

Puede Ud. conseguir libros suplementarios dirigiéndose a su distribuidor Clarke.

---

**Indice**

Instrucciones importantes de seguridad.....	7
Especificaciones .....	11
El Filtro HEPA .....	11
Instrucciones para puesta a tierra / doble aislación .....	15
Instrucciones de uso .....	18
Instalación de la escobilla de goma .....	23
Instrucciones de empleo y servicio en la recuperación de sustancias peligrosas .....	30
Sección II Repuestos y manual de servicio .....	33

**CTV  
ASPIRATEUR EAU ET POUSSIERE**

**MANUEL D'UTILISATION**

**LISEZ CE MANUEL**

Il contient des informations importantes pour assurer le bon fonctionnement de cette machine et pour garantir la sécurité pendant l'utilisation. Il faut absolument avoir lu et assimilé ce manuel avant de mettre la machine en marche ou d'effectuer toute opération de maintenance. Conservez soigneusement ce manuel et faites le lire à toute personne qui se servira de la machine. Le non-respect des instructions peut occasionner des blessures ou endommager la machine, les meubles ou les locaux.

Toutes les instructions doivent être visualisées depuis la position du conducteur, à l'arrière de la machine.

Des manuels supplémentaires peuvent être obtenus auprès de votre revendeur Clarke




---


**INDEX**

Importantes instructiond de sécurité .....	9
Caracteristiques .....	11
Le Filtre HEPA .....	11
Instructions visant la mise à la terre entretien des appareils à double isolation	16
Mode d'emploi .....	19
L'installation de l'assemblée de raclette .....	26
Instructions d'utilisation et d'entretien en cas de recueil de substances dangereuses .....	31
Section II Pièces détachées et Manuel d'entretien .....	33

# IMPORTANT SAFETY INSTRUCTIONS


THIS VACUUM CLEANER IS DESIGNED FOR COMMERCIAL USE.  
ACCIDENTS DUE TO MISUSE CAN ONLY BE PREVENTED BY THOSE USING THIS MACHINE.  
READ AND FOLLOW ALL SAFETY INSTRUCTIONS


- |   |                 |   |
|---|-----------------|---|
|  | <b>DANGER:</b>  | Failure to read and observe all <b>DANGER</b> statements could result in severe bodily injury or death. Read and observe all <b>DANGER</b> statements found in your Operator's Manual and on your machine.  |
|  | <b>WARNING:</b> | Failure to read and observe all <b>WARNING</b> statements could result in injury to you or to other personnel; property damage could occur as well. Read and observe all <b>WARNING</b> statements found in your Operator's Manual and on your machine. |
|  | <b>CAUTION:</b> | Failure to read and observe all <b>CAUTION</b> statements could result in damage to the machine or to other property. Read and observe all <b>CAUTION</b> statements found in your Operator's Manual and on your machine.                               |


 **WARNING:** To reduce the risk of fire, electric shock, or injury:


1. Do not leave machine when plugged in. Unplug from outlet when not in use and before servicing.
2. To reduce the risk of electric shock use indoors only.
3. Do not allow to be used as a toy. Close attention is necessary when used by or near children.
4. Use only as described in the manual. Use only manufacturer's recommended attachments.
5. Do not use with damaged cord or plug. If machine is not working as it should, has been dropped, damaged, left outdoors, or dropped into water, return it to a service center.
6. Do not pull or carry by cord, use cord as a handle, close a door on cord, or pull cord around sharp edges or corners. Do not run machine over cord. Keep cord away from heated surfaces.
7. Do not unplug by pulling on cord. To unplug, grasp the plug, not the cord.
8. Do not handle plug or machine with wet hands.
9. Do not put any object into openings. Do not use with any opening blocked; keep free of dust, lint, hair and anything that may reduce air flow.
10. Keep hair, loose clothing, fingers, and all parts of body away from openings and moving parts.
11. The following materials must not be picked up with the machine: Hot materials (glowing cigarettes, hot ashes, etc.); flammable, explosive or aggressive fluids (e.g. gasoline, solvents, acids, alkalines, etc.); flammable, explosive dusts (e.g. magnesium or aluminum dust, etc.).
12. Do not use without dust bag and/or filters in place. Use the machine only with an undamaged filter element.
13. Turn off all controls before unplugging.
14. Use extra care when cleaning on stairs.
15. Connect to properly grounded outlet. See "Grounding Instructions".


**SAVE THESE INSTRUCTIONS**


 **DANGER:** Failure to read the Owner's Manual prior to operating or attempting any service or maintenance procedure to your Clarke machine could result in injury to you or to other personnel; damage to the machine or to other property could occur as well. You must have training in the operation of this machine before using it. If your operator(s) cannot read English, have this manual explained fully before attempting to operate this machine.


 **DANGER:** Operating a machine that is not completely or fully assembled could result in injury or property damage. Do not operate this machine until it is completely assembled. Inspect the machine carefully before operation. Use only as described in this manual. Use only Clarke's recommended attachments and replacement parts.

 **WARNING:** Operating a machine without observing all labels, decals, etc., could result in injury or damage. Read all machine labels before attempting to operate the machine. Make sure all of the labels are attached or fastened to the machine. Get replacement labels and decals from your Clarke distributor.


 **WARNING:** Before connecting any appliance to the appliance plug socket, the machine must always be switched off. If appliances are connected to the appliance plug socket, ensure that these appliances are also switched off when being connected to the appliance plug socket. See "Appliance Plug Socket" in the "Grounding Instructions" section in of this manual.

 **CAUTION:** Making technical modifications to the machine could endanger your safety. Do not make any technical modifications to the machine.

 **CAUTION:** Never spray the top section of the machine with water. Can cause danger to persons or danger of short circuits.

 **CAUTION:** Wrap cord around handle when machine is not in use. Use caution not to run over cord while machine is in use.

 **CAUTION:** This machine is not suitable for picking up health endangering dust.

 **CAUTION:** If foam/liquid comes out, switch off immediately.

## GENERAL INFORMATION

**BEFORE YOU PLUG IN YOUR CLEANER,** check the rating plate located on the cleaners back side to see if the rated voltage agrees within 10% of the voltage available.

**DO NOT OIL -** The motor in your new cleaner is permanently lubricated and sealed. Do not oil the motor at any time.

During shipping, the dust bag may have become dislodged. Check the bag to insure proper seating before attempting to use the cleaner. Do not operate the cleaner without the filters installed as damage may result to the motor.

For longer service life and safe use of your vacuum cleaner, we recommend the following guidelines: Your cleaner is designed to pick up dirt and dust particles and water. Avoid picking up hard or sharp objects with your cleaner to avoid bag breakage, clogging or possible motor damage.

## SERVICE INFORMATION

To obtain consistent performance over the life of your vacuum, read through these instructions and keep them handy for future reference. If you require service, contact the dealer from whom the vacuum was purchased, or the local authorized Service Center. Always refer to your Service Center for complete service information. For prompt and complete service information, always refer to the model, type and serial number indicated on the rating plate.

## IMPORTANT!




The machine is equipped with a specially designed cord which if damaged, must be replaced by a cord of the same type. This is available at authorized service centers and dealers and must be installed by trained personnel.

**NOTE!** Remove the plug from the socket before performing maintenance. Before using the machine make sure that the frequency and voltage shown on the rating plate corresponds with the supply voltage.

Specifications and details are subject to change without prior notice. The accessories shown in the pictures may vary from model to model.

# INSTRUCCIONES DE SEGURIDAD


**LA ASPIRADORA ESTÁ DESTINADA AL USO COMERCIAL SOLAMENTE. LOS ACCIDENTES DEBIDOS AL MAL USO, SÓLO PUEDEN SER PREVENIDOS POR AQUELLOS QUE ESTÉN UTILIZANDO LA MÁQUINA. LEA Y SIGA TODAS LAS INSTRUCCIONES DE SEGURIDAD.**


-  **¡ PELIGRO ! :** Si no sigue la indicación PELIGRO, se pueden causar lesiones graves, incluso mortales. Lea y siga todas las indicaciones PELIGRO que se encuentran en el libro y en la máquina.
-  **¡ AVISO ! :** Si no sigue la indicación AVISO, se pueden causar lesiones sea al operador sea a otro personal y/o daños materiales. Lea y siga todas las indicaciones AVISO que se encuentran en el libro y en la máquina.
-  **¡ CUIDADO ! :** Si no sigue la indicación CUIDADO, se puede estropear la máquina o causar daños materiales. Lea y siga las indicaciones CUIDADO que se encuentran en el libro y en la máquina.


 **¡ AVISO ! :** Para evitar el riesgo de incendio, choque eléctrico o lesiones :


1. No deje nunca la máquina operando sin vigilarla. Desconéctela cuando no la usa y antes de efectuar el mantenimiento.
2. Para evitar un choque eléctrico, use la máquina sólo en locales cerrados.
3. Esta máquina no es un juguete. Tenga cuidado si la usa cuando hay niños cerca.
4. Confórmese estrictamente a las instrucciones de utilización descritas en este libro. Use sólo los accesorios recomendados por el fabricante.
5. Nunca opere la máquina si el cable está desgastado o si el enchufe está dañado. Si la máquina no funciona correctamente, si ha caído, si se ha quedado fuera o si se ha quedado inmersa en el agua, mándela a uno de nuestros centros técnicos.
6. Nunca tire de la máquina usando el cable de alimentación. Nunca levante la máquina usando el cable. No bloquee el cable en el hueco de una puerta, no arrastre el cable por encima de aristas. Sírvese alejar al cable de las fuentes de calor.
7. No desconecte la máquina tirando del cable. Desconecte la máquina tirando del enchufe y no del cable.
8. Nunca toque el enchufe o la máquina con manos húmedas.
9. No introduzca objetos en la aberturas. Procure que nada obstruya las aberturas : quite a las aberturas el polvo, las felpas, los cabellos o cualquier obstáculo al paso del aire.
10. Sírvese mantener una distancia de seguridad suficiente con respecto a las aberturas y las partes móviles de la máquina para evitar que agarran sus cabellos, sus ropas o sus dedos.
11. No se deben recoger los siguientes materiales con la máquina: materiales calientes (cigarrillos encendidos, cenizas calientes, etc.); fluidos inflamables, explosivos o agresivos (por ejemplo, gasolina, solventes, ácidos, alcalinos, etc.); polvos inflamables, explosivos (por ejemplo, polvo de magnesio o aluminio, etc.).
12. No use la máquina sin la bolsa de polvo y/o los filtros. Solamente use la máquina si tiene el elemento filtrante en perfectas condiciones.
13. Ponga todos los mandos en la posición PARADA antes de desconectar la máquina.
14. Sea muy prudente cuando aspira una escalera.
15. Conecte la máquina sólo con una caja de enchufe con puesta a tierra. Véase las "Instrucciones para la conexión".


**GUARDE CUIDADOSAMENTE ESTAS INSTRUCCIONES DE SEGURIDAD**


 **PELIGRO:** Es preciso que lea este libro de instrucciones antes de arrancar la máquina o hacer un mantenimiento. Si no sigue las instrucciones, el operador corre el peligro de herirse o causar lesiones a otras personas y causar daños materiales a la máquina, a los muebles o a los locales. Sólo operadores conociendo el funcionamiento de la máquina podrán usarla.


 **PELIGRO:** Si trabaja con una máquina que no está correctamente montada, se pueden causar lesiones o daños materiales. Nunca opere una máquina a menos que esté completamente montada. Compruebe cuidadosamente el estado de la máquina antes de cada utilización. Siga las instrucciones de utilización descritas en este libro. Use sólo accesorios Clarke.


 **AVISO:** Si no sigue las instrucciones de seguridad indicadas por los adhesivos, se pueden causar lesiones o daños materiales. Lea todas estas indicaciones antes de operar la máquina. Asegúrese de que todos los adhesivos y etiquetas estén colocados en los sitios adecuados en la máquina. Puede hacer un nuevo pedido a su distribuidor Clarke.

 **AVISO:** Antes de conectar cualquier artefacto al tomacorriente, siempre verifique que la máquina esté apagada. Si los artefactos son conectados al tomacorriente, verifique asimismo que los mismos estén apagados en el momento de la conexión. Consulte las indicaciones sobre "Tomacorriente de artefactos" de las "Instrucciones para la conexión a tierra" de este manual.

 **PRECAUCION:** La realización de modificaciones técnicas en la máquina puede poner en peligro su seguridad. No realice ninguna modificación técnica en la máquina.

 **PRECAUCION:** Nunca pulverice la sección superior de la máquina con agua. Puede causar peligro a personas o generar riesgo de cortocircuito.

 **PRECAUCION:** Cuando no use la máquina, enrolle el cable en torno al mango. Procure que la máquina no pase por encima del cable durante la utilización.

 **PRECAUCION:** Esta máquina no es adecuada para recoger polvo que pudiere poner en peligro la salud.

 **PRECAUCION:** En caso de que salga líquido/espuma, apague la máquina inmediatamente.

## INFORMACION GENERAL

**ANTES DE ENCHUFAR LA ASPIRADORA,** examine la placa de valores nominales ubicada en la parte trasera de la aspiradora para ver si el voltaje nominal coincide, dentro de un 10%, con el voltaje disponible.

**NO LA ENGRASE -** El motor de la nueva aspiradora está permanentemente lubricado y sellado. No engrase el motor en ningún momento.

Durante el transporte, la bolsa de polvo puede haberse soltado. Examine la bolsa para comprobar que esté correctamente fijada antes de intentar usar la aspiradora. No utilice la aspiradora sin los filtros montados ya que puede causarle daño al motor.

Para obtener una mayor vida útil y utilizar la aspiradora de manera segura, recomendamos seguir las siguientes pautas: Su aspiradora esta diseñada para recoger suciedad, partículas de polvo y agua. Evite recoger objetos duros o filosos con su aspiradora para evitar la rotura de la bolsa, el atascamiento o el posible daño del motor.

## SERVICIO

Para obtener un redimiento consistente a lo largo de la vida de la aspiradora, lea estas instrucciones y manténgalas a mano para referencia futura. Si usted requiere servicio, diríjase al concesionario donde compró la aspiradora, o al servicio autorizado local. Consulte siempre a su centro de servicio local para obtener información completa sobre el servicio. Para una pronta y completa información sobre el servicio, haga siempre referencia al modelo, tipo y número de serie indicados en la placa de valores nominales.

## IMPORTANTE

Esta máquina está equipada con un cable especial que debe cambiarse por otro del mismo tipo si se daña; diríjase a un servicio autorizado para obtener el cable que debe ser reemplazado por personal especializado.

### NOTA:

Saque el enchufe de la toma de pared antes de efectuar el servicio de mantenimiento.




Antes de usar de aparato, asegúrese de que la frecuencia y el voltaje indicados en la placa de valores nominales corresponde con el voltaje principal. La placa de valores nominales se encuentra en la parte interior de la tapa del motor.


Las especificaciones y detalles pueden cambiar sin previo aviso.



# IMPORTANTES MESURES DE SECURITE










**CET ASPIRATEUR EST À USAGE COMMERCIAL UNIQUEMENT.  
LES ACCIDENTS DUS À UN USAGE IMPROPRE PEUVENT ÊTRE ÉVITÉS  
PAR CEUX QUI UTILISENT L'APPAREIL.  
LIRE ET RESPECTER TOUTES LES CONSIGNES DE SÉCURITÉ**

	<b>DANGER :</b>	La non-lecture et le non-respect des avis de <b>DANGER</b> peut entraîner de graves blessures corporelles, voire la mort. Lisez et respectez tous les avis de <b>DANGER</b> se trouvant dans le Manuel de l'utilisateur et sur la machine.
	<b>AVERTISSEMENT :</b>	En ne lisant pas et en ne respectant pas les <b>AVERTISSEMENTS</b> , vous risquez, et d'autres personnes avec vous, d'être victime d'un accident ; des dégâts matériels sont également possibles. Lisez et respectez tous les <b>AVERTISSEMENTS</b> se trouvant dans le Manuel de l'utilisateur et sur la machine.
	<b>MISE EN GARDE :</b>	La non-lecture et le non-respect des <b>MISES EN GARDE</b> risquent d'endommager la machine ou de provoquer d'autres dégâts matériels. Lisez et respectez toutes les <b>MISES EN GARDE</b> se trouvant dans le Manuel de l'utilisateur et sur la machine.

 **AVERTISSEMENT:** Pour réduire les risques d'incendie, de choc électrique ou de blessure:

1. Ne pas laisser l'appareil sans surveillance lorsqu'il est branché. Débrancher lorsque l'appareil n'est pas utilisé et avant l'entretien.
2. Pour réduire les risques de choc électrique, utiliser à l'intérieur seulement.
3. Ne pas permettre aux enfants de jouer avec l'appareil. Une attention particulière est
4. N'utiliser que conformément à cette notice avec les accessoires recommandés par le fabricant.
5. Ne pas utiliser si le cordon ou la fiche est endommagé. Retourner l'appareil à un atelier de réparation s'il ne fonctionne pas bien, s'il est tombé ou s'il a été endommagé, oublié à l'extérieur ou immergé.
6. Ne pas tirer soulever ou traîner l'appareil par le cordon. Ne pas utiliser le cordon comme une poignée, le coincer dans l'embrasure d'une porte ou l'appuyer contre des arêtes vives ou des coins. Ne pas faire rouler l'appareil sur le cordon. Garder le cordon à l'écart des surfaces chaudes.
7. Ne pas débrancher en tirant sur le cordon. Tirer plutôt la fiche.
8. Ne pas toucher la fiche ou l'appareil lorsque vos mains sont humides.
9. N'insérer aucun objet dans les ouvertures. Ne pas utiliser l'appareil lorsqu'une ouverture est bloquée. S'assurer que de la poussière, de la peluche, des cheveux ou d'autres matières ne réduisent pas le débit d'air.
10. Maintenir les cheveux, les vêtements amples, les doigts et toutes les parties du corps à l'écart des ouvertures et des pièces mobiles.
11. Les matériaux suivants ne doivent pas être aspirés par la machine: matériaux chauds (cigarettes incandescentes, cendres chaudes, etc.); fluides inflammables, explosifs ou agressifs (par ex. essence, solvants, acides, alcalins, etc.); poussières inflammables et explosives (par ex. poussière de magnésium ou d'aluminium, etc.).
12. N'utilisez pas la machine sans qu'un sac à déchets et/ou des filtres ne soient en place. N'utilisez la machine qu'avec un élément de filtrage non endommagé.
13. Mettre toutes les commandes à la position **ARRÊT** avant de débrancher l'appareil.
14. User de prudence lors du nettoyage des escaliers.
15. "Ne brancher qu'à une prise de courant avec mise à la terre. Voir les instructions visant la mise à la terre."

## CONSERVER CES INSTRUCTIONS

-  **DANGER:** Il faut absolument avoir lu et assimilé ce manuel avant de mettre la machine en marche ou d'effectuer toute opération de maintenance. Le non-respect des instructions risque d'entraîner des blessures graves pour l'opérateur ou pour d'autres membres du personnel et de provoquer des dégâts matériels à la machine, au mobilier ou aux locaux. La machine ne peut être utilisée que par des opérateurs ayant été mis au courant de son fonctionnement.
-  **DANGER:** Faire fonctionner une machine qui n'a pas été correctement montée peut provoquer des blessures ou des dégâts matériels. Ne jamais mettre la machine en service avant de l'avoir complètement montée. Vérifier soigneusement l'état de la machine avant chaque utilisation. Respecter le mode d'utilisation figurant dans ce manuel. N'utiliser que des accessoires Clarke.
-  **AVERTISSEMENT:** Le non-respect des consignes de sécurité signalées par les autocollants peut provoquer des blessures ou des dégâts matériels. Lisez toutes ces indications avant de mettre la machine en marche. Assurez-vous que tous les autocollants et étiquettes sont bien apposés, aux endroits appropriés, sur la machine. Vous pouvez en recommander chez votre revendeur Clarke.
-  **AVERTISSEMENT:** Avant de connecter un appareil à la prise des appareils, la machine doit toujours être éteinte. Si des appareils sont connectés à la prise des appareils, assurez-vous que ces appareils sont également éteints lorsqu'ils sont connectés à la prise. Consultez «Prise des appareils» dans la section de ce manuel intitulée «Instructions de mise à la terre».
-  **ATTENTION:** Apporter des modifications techniques à la machine risque de compromettre votre sécurité. N'apportez pas de modifications techniques à la machine.
-  **ATTENTION:** Ne pulvérisez jamais de l'eau sur la section supérieure de la machine. Ceci peut représenter un danger pour les personnes ainsi qu'entraîner un risque de courts-circuits.
-  **ATTENTION:** Enrouler le cordon autour de la poignée lorsque la machine n'est pas utilisée. Veiller à ne pas faire passer la machine sur le cordon au cours du travail.
-  **ATTENTION:** Cette machine n'est pas adéquate au ramassage de poussières nocives à la santé.
-  **ATTENTION:** Si de la mousse/du liquide sort de la machine, éteignez-la immédiatement.

## GÉNÉRALITÉS

**AVANT DE BRANCHER L'ASPIRATEUR AU RÉSEAU**, consulter la plaque signalétique derrière l'appareil pour s'assurer que son voltage correspond dans une limite de 10% au voltage disponible.

**NE PAS GRAISSER** - Le moteur est graissé à vie et entièrement étanche. Ne jamais graisser celui-ci.

Lors du transport, le sac à poussière peut s'être détaché. En vérifier la position avant usage. Ne pas utiliser l'aspirateur sans les filtres, au risque d'endommager le moteur.

Pour garantir une durée de vie prolongée et une sécurité garantie, nous recommandons les précautions suivantes: cet appareil est destiné au ramassage d'eau, de poussière et d'autres saletés. Éviter les objets durs et coupants pour ne pas abîmer le sac, boucher l'appareil ou détériorer le moteur.

## INFORMATION DE SERVICE

Pour obtenir un rendement optimal de l'appareil, il est nécessaire de lire les instructions d'emploi et de les conserver comme référence. En cas de réparation, consulter le revendeur chez qui l'appareil a été acheté ou le réparateur accrédité le plus proche. Toujours consulter le réparateur pour toute information relative à l'entretien. Pour avoir une information rapide et complète, indiquer le modèle, le type et le numéro de série de l'appareil (voir plaque signalétique).

## REMARQUE!

Débrancher l'appareil avant tout entretien ou réparation. Avant d'utiliser l'appareil, s'assurer que la fréquence et le voltage indiqués sur la plaque signalétique au dos du capot du moteur correspondent bien au voltage disponible.

Les caractéristiques et les détails peuvent être modifiés sans avertissement préalable.

# SPECIFICATIONS

SPECIFICATIONS	Summit 9	Summit 13 / 20	Summit 20D
Voltage	120V 60 Hz	120V 60 Hz	120V 60 Hz
Power Watts (hp)	1350 (1.8 hp)	1350 (1.8 hp)	2000 (2.8 hp)
Current Draw, 120V	11.2 Amps	11.2 Amps	12 Amps
Current Draw, 230V	5.6 Amps	5.6 Amps	6.0 Amps
Airflow (CFM)	84	84	200
Suction ( inches, H <sub>2</sub> O)	82	82	80
Sound Power BS 5415	64 dBA	63 dBA	68 dBA
Filter Area, main cloth filter	225 Sq. in.	350 Sq. in.	350 Sq. in.
Filter Area, HEPA	1007 Sq. in.	1007 Sq. in.	1007 Sq. in.
Bag Capacity	5 Gallons	5.2 / 7.25 Gallons	7.25 Gallons
Tank Capacity, Gross	9 Gallons	13 / 20 Gallons	20 Gallons
Weight	21 lbs.	42 / 44 lbs.	47 lbs.
Cord Length (feet)	50	50	50
Filter Efficiency, HEPA (optional)	99.97% @ 0.3 Microns	99.97% @ 0.3 Microns	99.97% @ 0.3 Microns

## HEPA- FILTER, EL FILTRO HEPA, LE FILTRE HEPA

### WARNING

HEPA-filter must be installed when working with hazardous materials. Failure to do so will expose people in the work area and others to hazardous materials which is a serious health risk.

### EMPTYING

If this vacuum cleaner is used to collect hazardous material, do not attempt to open or empty its contents without personal protective clothing and respiratory protection. This procedure must be completed in a contained environment.

### AVISO

El filtro HEPA debe ser instalado cuando trabaje con materiales peligrosos. De no hacerlo así expondrá a las personas dentro de su zona de trabajo y a otras ajenas a él a estos materiales peligrosos, lo cual constituye una grave amenaza para la salud.

### VACIADO

Si se utiliza al aspiradora para recoger materiales peligrosos, no intente abrirla o vaciar su contenido sin la adecuada indumentaria protectora y la protección respiratoria.

### ATTENTION

Utiliser le filtre HEPA lorsque l'on travaille avec des substances dangereuses et nocives pour éviter que les personnes présentes ou se trouvant à proximité n'y soient exposées et que leur santé ne soit mise en péril.

### VIDAGE

Si l'appareil est utilisé pour aspirer des substances dangereuses, ne jamais tenter de l'ouvrir ou de le vider sans porter de vêtements protecteurs et une protection respiratoire.

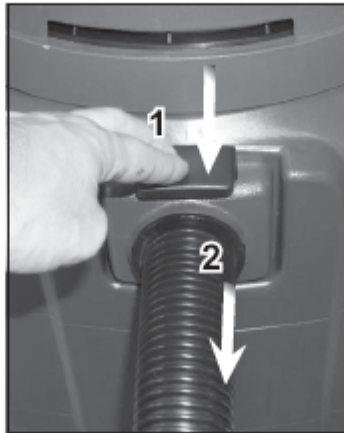
## HEPA-FILTER REPLACEMENT, REMPLACEMENT DE FILTRE



**Attach hose**



**Remove hose**



**Switch - on/off**

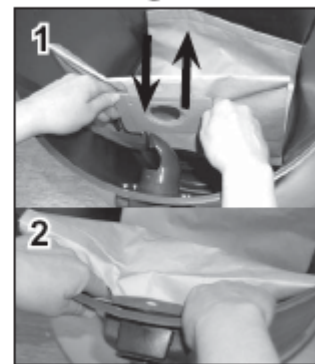


**Dry use**

**Remove the motor top**



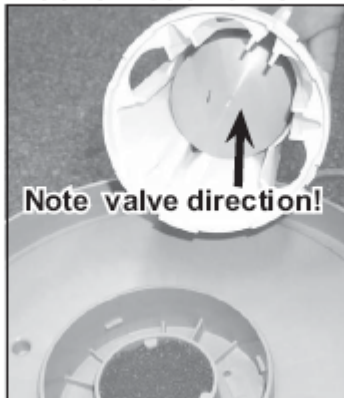
**Dust bag**



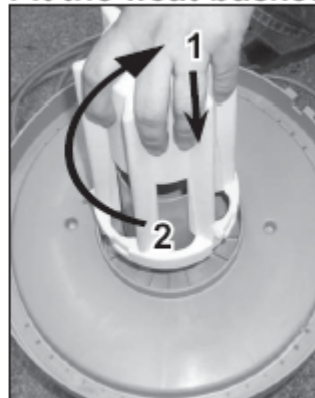
**Wet use**



**Fit the float valve**



**Fit the float basket**



Wind from cord from machine end



Cord storage



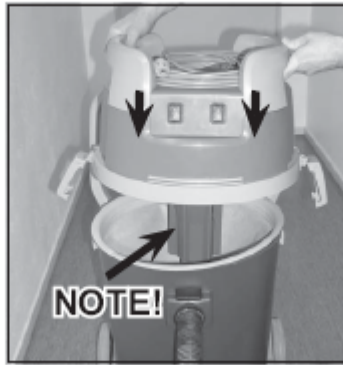
Accessory storage



Main Cloth Filter



Main Cloth Filter



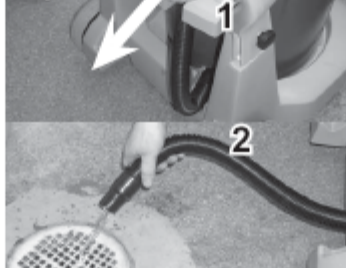
Cartridge filter



To remove float



Emptying after Wet cleaning - Summit 13, 20



Emptying after Wet cleaning - Summit 9



# GROUNDING / DOUBLE INSULATION INSTRUCTIONS

## GROUNDING INSTRUCTIONS

This appliance must be grounded. If it should malfunction or breakdown, grounding provides a path of least resistance for electric current to reduce the risk of electric shock. This appliance is equipped with a cord having an equipment-grounding conductor and grounding plug. The plug must be plugged into an appropriate outlet that is properly installed and grounded in accordance with all local codes and ordinances.

**WARNING: Improper connection of the equipment-grounding conductor can result in a risk of electric shock. Check with a qualified electrician or service person if you are in doubt as to whether the outlet is properly grounded. Do not modify the plug provided with the product - if it will not fit the outlet, have a proper outlet installed by a qualified electrician.**

This appliance is for use on a nominal 120-volt circuit and has a ground plug that looks like the plug illustrated in figure 1. Make sure that the appliance is connected to an outlet having the same configuration as the plug. No adapter should be used with this appliance.

**WARNING: To prevent possible electric shock, protect the machine from rain. Keep the machine in a dry building.**

**WARNING: To prevent possible electric shock, always use a 3-wire electrical system connected to the electrical ground. For maximum protection against electrical shock, use a circuit that is protected by a ground fault circuit interrupter. Consult your electrical contractor.**

**WARNING: Do not cut, remove or break the ground pin. If the outlet does not fit the plug, consult your electrical contractor.**

**WARNING: Have worn, cut or damaged cords replaced by an authorized service person.**

## EXTENSION CORDS

Use only an approved extension cord with three conductors, a plug with three terminals, and a connector body with three holes. The machine has a power cord with wire size 16 AWG (AWG means American Wire Gauge).

**WARNING: If you use an extension cord, use an extension cord with minimum wire size 14 AWG. Do not use an extension cord longer than 50 feet. Do not join two extension cords.**

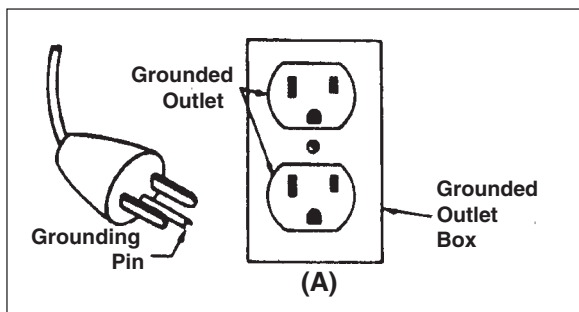


Figure 1

## SERVICING OF DOUBLE-INSULATED APPLIANCES

### Applicable to machine with a two-pin plug:

In a double-insulated appliance, two systems of insulation are provided instead of grounding. No grounding means is provided on a double-insulated appliance, nor should a means for grounding be added to the appliance. Servicing a double-insulated appliance requires extreme care and knowledge of the system, and should be done only by qualified service personnel. Replacement parts for a double-insulated appliance must be identical to the parts they replace. A double insulated appliance is marked with the words

"DOUBLE INSULATION" or "DOUBLE INSULATED"



The symbol (square within a square) may also be used on the product.

## SERVICE INFORMATION

To obtain consistent performance over the life of your vacuum, read through these instructions and keep them handy for future reference. If you require service, contact the dealer from whom the vacuum was purchased, or the local authorized Service Center. Always refer to your Service Center for complete service information. For prompt and complete service information, always refer to the model, type and serial number indicated on the rating plate.

## IMPORTANT

If the supply cord of this appliance is damaged, it must be replaced by a repair shop appointed by the manufacturer as special purpose tools are required.

# INSTRUCCIONES PARA PUESTA A TIERRA / DOBLE AISLACIÓN

## INSTRUCCIONES PARA LA PUESTA A TIERRA

Estra máquina debe ser puesta a tierra. En casode ma funcionamiento o avería, el hilo de tierra es un camino de menor resistencia para la corriente eléctrica; por lo cual se reduce el riesgo de choque eléctrico. La maquina tiene un cable de alimentación con un hilo de tierra y un enchufe con puesta a tierra. El enchufe debe ser conectado con una caja de enchufe adecuada, correctamente instalada, puesta a tierra y conforme a todas las instrucciones locales de seguridad.

**⚠ ¡AVISO!: Si la puesta a tierra no es correcta, hay un peligro de electrocución. Si tiene alguna duda, acuda a un electricista cualificado o a una persona del servicio de mantenimiento para comprobar su instalación. Nunca modifique el enchufe suministrado con el producto. Si no encaja el enchufe en la caja de enchufe conectada con la red, haga instalar una caja de enchufe adecuada por un electricista autorizado.**

Esta máquina debe funcionar en un circuito de potencia nominal de 120 V. Tiene un enchufe semejante al enchufe reproducido en la figura 1a. Compruebe que este producto es conectado con una caja de enchufe que tinene una configuración semejante a la configuración del enchufe. No use ningún adaptador con este producto.

**⚠ ¡AVISO!: Para evitar el peligro de choque eléctrico, proteja la máquina de la lluvia. Guárdela en un local seco.**

**⚠ ¡AVISO!: Para evitar el peligro de electrocución, conecte la máquina con in circuito eléctrico con tres conductores, puesto a tierra. Para una protección óptima, conecte la máquina con un sistema provistode un diferencial. Consulte su electricista.**

**⚠ ¡AVISO!: Nunca rompa, quite o corte la clavija de puesta a tierra. Si la toma de corriente o la caja no corresponde al enchufe, acude a su electricista.**

**⚠ ¡AVISO!: Si los cables y los enchufes están desgastados, dañados o cortados, hágalos cambiar por un técnico de mantenimiento cualificado.**

## AÑADIDOS

Use sólo añadidos conformes con las normas de seguridad, con tres conductores (dos principales y un hilo de puesta a tierra). El cable de alimentación tiene 1,5 mm<sup>2</sup> de sección.

**⚠ ¡AVISO!: Use an añadido de cable por lo menos de 1,5 mm<sup>2</sup> de succión. No use ningún añadido de más de 15 metros de largo. Nunca conecte dos añadidos.**

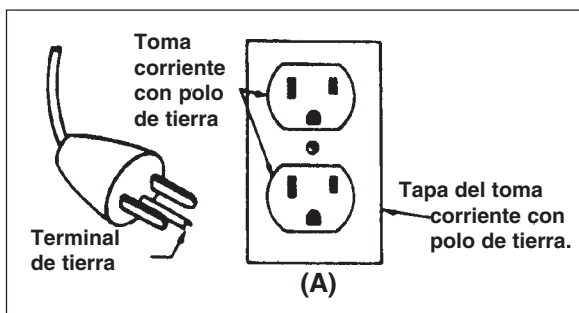


Figure 1a

## SERVICIO DE ARTEFACTOS DE DOBLE AISLACIÓN PARA MÁQUINAS CON ENCHUFE DE DOS PATAS

### Enchufe de dos patas:

En un artefacto de doble aislación, se proveen dos sistemas de aislación en reemplazo de la puesta a tierra. No se proveen medios de puesta a tierra en un artefacto de doble aislación ni debe serle agregado un medio de puesta a tierra al artefacto. El servicio de un artefacto de doble aislación requiere extremo cuidado y debe ser realizado solamente por personal de servicio calificado. Las partes de reemplazo para un artefacto de doble aislación deben ser idénticas a las partes que reemplazan. Un artefacto de doble aislación está marcado con las palabras

"DOUBLE INSULATION" o "DOUBLE INSULATED"

(doble aislación) El símbolo (cuadrado dentro de un cuadrado) puede también ser usado en el producto.



## INFORMACION SOBRE EL SERVICIO

Para obtener un rendimiento consistente a lo largo de la vida de la aspiradora, lea estas instrucciones y manténgalas a mano para referencia futura. Si usted requiere servicio, dirjase al concesionario donde compró la aspiradora, o al servicio autorizado local. Refiérase siempre a su centro de servicio local para obtener información completa sobre el servicio. Para una pronta y completa información sobre el servicio, refiérase siempre al modelo, tipo y número de serie indicados en la placa de valores nominales.

## IMPORTANTE

Este aparato va equipado con un tipo especial de cable que si se estropea, tiene que ser sustituido por otro del mismo tipo. Estos cables pueden obtenerse en centros de servicio autorizado y ha de ser montados por persona competente.

# INSTRUCTIONS VISANT LA MISE À LA TERRE ENTRETIEN DES APPAREILS À DOUBLE ISOLATION

## INSTRUCTIONS POUR LA MISE À LA TERRE

La machine doit être reliée à la terre. En cas de dysfonctionnement ou de pannes, la terre constitue une voie de moindre résistance pour le courant électrique, réduisant ainsi le risque d'électro-choc. Ce produit est équipé d'un câble d'alimentation comprenant un fil de terre et une fiche avec mise à la terre. La fiche doit être branchée dans une prise adaptée, installée correctement, reliée à la terre et conforme à toutes les prescriptions de sécurité locales.

**⚠️ ¡AVERTISSEMENT!: Si la mise à la terre n'est pas correcte, risque d'électrocution. En cas de doute, faites vérifier votre installation par un électricien qualifié ou par un membre du personnel d'entretien. Ne jamais modifier la fiche fournie avec le produit - si elle ne rentre pas dans votre prise, faites installer une prise adéquate par un électricien qualifié.**

Cette machine est prévue pour fonctionner sur un courant d'une tension nominale de 120 V et est munie d'une fiche semblable à celle représentée sur la figure 1b. Vérifiez que ce produit est connecté à une prise qui présente la même configuration que la fiche. Ne pas utiliser d'adaptateur avec ce produit.

**⚠️ ¡AVERTISSEMENT!: Pour éviter les risques de choc électrique, protéger la machine de la pluie. Entreposer la machine dans un local sec.**

**⚠️ ¡AVERTISSEMENT!: Pour éviter les risques de choc électrique, branchez la machine sur un circuit électrique à trois conducteurs, relié à la terre. Pour une protection optimale, branchez la machine sur un système muni d'un différentiel. Demandez conseil à votre technicien en électricité.**

**⚠️ ¡AVERTISSEMENT!: Ne pas couper, enlever ou casser la broche de terre. Si la prise ou le boîtier ne correspondent pas à la fiche, consultez votre technicien qualifié en électricité.**

**⚠️ ¡AVERTISSEMENT!: Faites remplacer les câbles et les fiches usés, entaillés ou endommagés par un technicien d'entretien qualifié.**

## ALLONGES

N'utilisez que des rallonges conformes aux normes de sécurité, à trois conducteurs (deux principaux et un fil de terre). La grosseur du câble d'alimentation est de 1,5 mm<sup>2</sup>.

**⚠️ ¡AVERTISSEMENT!: Utilisez un câble de rallonge de 1,5mm<sup>2</sup> de section minimum. N'utilisez pas de rallonge d'une longueur supérieure à 15m. Ne raccordez jamais deux rallonges.**

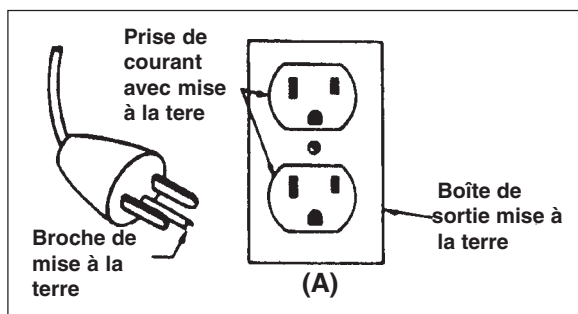


Figure 1b

## ENTRETIEN DES APPAREILS À DOUBLE ISOLATION Pour les machines avec une fiche avec deux conducteurs:

Dans un appareil à double isolation, deux isolations distinctes remplacent la mise à la terre. L'appareil n'est pourvu d'aucun dispositif de mise à la terre et un tel dispositif ne doit pas être ajouté. L'entretien d'un appareil à double isolation demande beaucoup de soins ainsi qu'une bonne connaissance du système et ne devrait être effectué que par un technicien d'entretien qualifié. Les pièces de rechange d'un appareil à double isolation doivent être identiques aux pièces originales.

Un appareil à double isolation porte le marquage "Double Isolation". Le symbole - (carré dans un carré) peut aussi figurer sur l'appareil.



## INFORMATION DE SERVICE

Pour avoir le meilleur rendement de votre appareil, bien lire les instructions d'emploi et les conserver comme référence. En cas de réparation, consultez votre fournisseur ou bien le réparateur accrédité le plus proche. Toujours consulter le réparateur pour toute information relative à l'entretien. Pour avoir une information rapide et complète, indiquez le modèle, le type et le numéro de série de votre appareil (voir plaque signalétique).

## IMPORTANT

Cet appareil est muni d'un câble de type spécial. En cas d'endommagement de celui-ci, il doit être remplacé par un câble de même type. Les câbles sont disponibles dans tous les centres de réparation autorisés et doivent être changés par un technicien compétent.



# INSTRUCTIONS FOR USE

## DRY USE

This machine has a number of material pick up options that should be considered.

\*The Summit 9, 13, 20 and 20D shall always have the main cloth filter and the float chamber assembly mounted when picking up dry material. This is also valid when using a dust bag.

### Main Cloth Filter

The Summit machines are equipped with main cloth filters directly from the factory. The main cloth filter should always be used when collecting dry material. The main cloth filter can be used alone to collect a large volume of dry material directly into the tank.

The main cloth filter also serves as a pre-filter for the HEPA filter and serves to extend the life of the HEPA. The main cloth filter should also be used when using the dust bag to collect material. To prevent the main cloth filter from collapsing during use, the float basket or HEPA filter must be installed on the machine behind the main cloth filter.

### Dust Bag

A dust bag allows easy collection and disposal of dry material.

### Cartridge Filter

The optional cartridge filter should only be mounted over the float basket on the float chamber assembly.

### HEPA Filter

The Summit 9 can be equipped with a HEPA filter standard from the factory. The HEPA filter is attached to the underside of the motor head and provides true HEPA filtration according to DOP MIL-STD-282 specifications. To protect and prolong the life of the HEPA filter, the main cloth filter must be installed into the machine's collection container.

**The float chamber assembly must always be used with HEPA filter.**

### Dry Collection and Filter Options

**HEPA + Main Cloth Filter** = Good filtration and large collection capacity.

**HEPA + Main Cloth Filter + Dust Bag** = Better filtration and easy disposal of dry material.

**HEPA + Float Assembly with Cartridge Filter** = Better filtration than a dust bag.

### How to Use Main Cloth Filter

Using the main filter by itself allows the entire tank to be used to collect dry material. The main cloth filter must be installed between the motor top and tank or between the float chamber assembly and tank. The main cloth filter is washable. Shake off all excess debris. Wash using mild detergent. Dry thoroughly before use.

### How to Use the Dust Bag

The dust bag provides a clean and simple way to dispose of dry material. It is not reusable. Secure the dust bag to the inlet on the inside of the tank by sliding the cardboard piece with rubber membrane over the inlet. Make sure the bag is pushed on as far as it will go. During use, check the bag frequently and remove and dispose of when full.

### How to Use the Cartridge Filter

The use of the dust bag helps to ensure longer life of the cartridge filter by acting as a pre-filter for larger debris. The optional cartridge filter should only be mounted over the float basket on the float chamber assembly. Install the cartridge filter by pushing it in place so it slides over the filter basket. The cartridge filter is washable. It may also be cleaned by gently tapping it to remove the excess debris. Be careful not to puncture or damage the filter media. Do not use compressed air to clean the filter.

## Float Chamber Assembly and HEPA Filter

The float chamber assembly and HEPA filter work together to provide true HEPA filtration efficiency capturing 99.97% of particles that are 0.3 microns and larger. The float chamber assembly must always be used with the HEPA filter on the Summit machines.

The HEPA filter is not washable and no maintenance should be performed on the filter itself. Once the HEPA filter becomes clogged it should be disposed of in accordance with federal, state and local laws and regulations.

## WET USE

Before using the Summit machines for wet pickup, install the float chamber assembly between the motor top and tank. The float chamber assembly is equipped with a removable float basket. Inside the float basket is the float valve. This valve stops the flow of air when the maximum fluid level has been reached in the tank, preventing damage to the motor. When the maximum fluid level is reached there will be a significant change in sound and air flow through the hose will decrease. The float shut off should be cleaned after each use with a damp cloth and mild detergent.

When re-installing the float basket, make sure the float itself is installed correctly. The open end should be pointing down into the tank and the closed end should face upwards towards the motor top. Installing the float in the wrong orientation will allow water to collect inside the float. In this case it will not float and will not shut off the flow of air properly. Water will then be drawn into the motor top and will destroy the vacuum.

### Picking Up Liquids

For both wet and dry applications be sure to leave the main cloth filter in place around the float cage. Also be sure to frequently clean the main cloth filter. This is especially true when the vacuum is being used with strippers and wax.

### Daily Maintenance

**CAUTION:** Strippers and some detergents produce foam which will damage the vacuum motors. The vacuum float shut-off may not be sensitive to all foams. Be sure to check that the tank is not filling with foam. Use a de-foaming agent to avoid pulling foam through the vacuum motor. Should the vacuum motor become wet, remove source of overflow and immediately run vacuum motor open to purge the motor dry. The main cloth filter should be rinsed and dried to remove stripper or wax. Do not allow stripper or wax to dry in the filter, as this will adversely affect performance.

Drain and rinse tank and remove head assembly to allow drying.

Remove, rinse, and clean filters and allow to dry.

Inspect the power cord and hoses for damage.

### Draining

The Summit 13, 20 and 20D machines are equipped with a rear mounted drain hose that makes emptying the contents quick, easy and clean. Simply remove the end cap and slowly lower the drain hose to release the contents into a floor drain.

The Summit 9 is emptied by tilting the container backwards and pouring the liquids into a floor drain or similar.

# INSTRUCCIONES DE USO

## Uso en seco

Esta máquina tiene una serie de opciones de elección para material seco que se deben tomar en cuenta.

\*El Summit 9, 13, 20, 20D siempre deberá tener montado el filtro principal de tela y el Ensamble de la Cámara del Flotador cuando se recoja material seco. Esto también es válido cuando se usa una bolsa para polvo.

### Filtro principal de tela

Las máquinas Summits están equipadas con filtros principales de tela directamente desde la fábrica. Siempre se deberá utilizar el filtro principal de tela cuando se recogen materiales sólidos. El filtro principal de tela se puede usar solo para recolectar un volumen grande de material seco directamente en el tanque.

El filtro principal de tela también sirve como prefiltro para el filtro HEPA y, además, prolonga la vida del HEPA. El filtro principal de tela también deberá usarse cuando se utiliza la bolsa para polvo para recolectar material. Con el fin de prevenir que el filtro principal de tela se colapse durante el uso, la canasta del flotador o el filtro HEPA se debe instalar en la máquina detrás del filtro principal de tela.

### Bolsa para polvo

Una bolsa para polvo permite la recolección y la eliminación fácil del material seco.

### Filtro de cartucho

El filtro de cartucho opcional sólo deberá montarse sobre la canasta del flotador en el ensamble de la cámara del flotador.

### Filtro HEPA

La máquina Summit 9 puede ser equipada con un filtro HEPA estándar desde la fábrica. El filtro HEPA está sujeto a la parte inferior de la cabeza del motor y proporciona una verdadera filtración HEPA de acuerdo con las especificaciones DOP MIL-STD-282. Con el fin de proteger y prolongar la vida del filtro HEPA, se debe instalar el filtro principal de tela en el contenedor de recolección de la máquina.

**El ensamble de la cámara del flotador siempre deberá utilizarse con el filtro HEPA.**

### Recolección en Seco y Opciones de Filtro

**HEPA + Filtro Principal de Tela = Buena filtración y amplia capacidad de recolección.**

**HEPA + Filtro Principal de Tela + bolsa para polvo = Mejor filtración fácil y eliminación del material seco.**

**HEPA + ensamble del flotador con filtro de cartucho = Mejor filtración que con una bolsa para polvo.**

### Cómo usar el filtro principal de Tela

Utilizar el filtro principal solo permite que se use el tanque entero para recolectar material seco. El filtro principal de tela se debe instalar entre la parte superior del motor y el tanque o entre el ensamble de la cámara del flotador y el tanque. El filtro principal de tela es lavable. Sacuda todo el exceso de residuo. Lave utilizando un detergente suave. Seque por completo antes de emplearlo.

### Cómo usar la bolsa para polvo

La bolsa para polvo proporciona una forma limpia y sencilla de eliminar el material seco. No es reutilizable. Asegure la bolsa para polvo a la entrada en la parte interior del tanque deslizando la pieza de cartón con membrana de goma sobre la entrada. Asegúrese de que la bolsa se deslice hasta el tope. Durante el uso, verifique con frecuencia la bolsa, retirela y cámbiela cuando esté llena.

### Cómo usar el filtro de cartucho

El uso de la bolsa para polvo ayuda a asegurar una vida más larga del filtro de cartucho, ya que actúa como un prefiltro para los desperdicios más grandes. El filtro de cartucho opcional sólo deberá montarse sobre la canasta del flotador en el ensamble de la cámara del flotador. Instale el filtro de cartucho empujándolo en su lugar para que se deslice sobre la canasta del filtro. El filtro de cartucho es lavable. También se puede limpiar al golpearlo con suavidad para eliminar los desechos restantes. Tenga cuidado de no perforar ni dañar el medio del filtro. No utilice aire comprimido para limpiar el filtro.

## Ensamble de la cámara del flotador y filtro HEPA

El ensamble de la cámara del flotador y el filtro HEPA funcionan juntos para proporcionar una eficiencia de filtración HEPA verdadera que capture el 99.97% de las partículas, que son de un tamaño de 0.3 micrones y más grandes. El ensamble de la cámara del flotador siempre se debe emplear con el filtro HEPA en la máquina Summit 9, 13, 20 and 20D.

El filtro HEPA no es lavable y no se le debe dar ningún tipo de mantenimiento. Una vez que el filtro HEPA se obstruye, se debe eliminar de acuerdo con las leyes y reglamentaciones federales, estatales y locales.

## Uso en húmedo

Antes de usar la máquina Summit para recolección en húmedo, instale el ensamble de la cámara del flotador en la parte superior del motor y el tanque. El ensamble de la cámara del flotador está equipado con una canasta de flotador desmontable. Dentro de la canasta del flotador, se encuentra la válvula del flotador. Esta válvula detiene el flujo de aire cuando se ha alcanzado el nivel máximo de líquido en el tanque, lo que previene dañar el motor. Cuando se alcanza el nivel máximo de líquido en el tanque, habrá un cambio significativo en el sonido y el flujo del aire a través de la manguera disminuirá. El cierre del flotador se debe limpiar después de cada uso con un lienzo húmedo y detergente suave.

Cuando reinstale la canasta del flotador, asegúrese de que el flotador esté instalado en forma correcta. El extremo abierto deberá apuntar hacia abajo en dirección al tanque y el extremo cerrado debe estar cara arriba hacia la parte superior del motor. La instalación del flotador hacia la orientación equivocada permitirá que el líquido se deposite dentro del flotador. En este caso no flotará y no cerrará el flujo del aire en forma adecuada. Entonces el líquido entrará en la parte superior del motor y destruirá la aspiradora.

### Recolección de líquidos

Para aspirar tanto líquidos como sólidos asegúrese de dejar el filtro principal de tela en su lugar alrededor del recinto del flotador. También asegúrese de limpiar el filtro principal de tela con frecuencia. Esto es especialmente recomendable cuando la aspiradora se usa con disolventes y cera.

### Mantenimiento diario

**PRECAUCIÓN:** Los disolventes y algunos detergentes producen espuma que dañará los motores de la aspiradora. El sistema de desconexión del flotador de la aspiradora puede no ser sensible a todas las espumas. Asegúrese de verificar que el depósito no se esté llenando con espuma. Utilice un agente desespumante para evitar que se filtre espuma a través del motor de la aspiradora. Si el motor de la aspiradora se moja, retire la fuente de desborde e inmediatamente haga funcionar el motor abierto para purgar el motor y secarlo. El filtro principal de tela debe enjuagarse y secarse para extraer el disolvente o la cera. No deje que el disolvente y la cera se sequen en el filtro, ya que esto afectará de manera adversa su desempeño.

Drene y enjuague el depósito y retire el montaje del cabezal para permitir que se seque.

Retire, enjuague y limpie los filtros y permita que se sequen.

Inspeccione el cable eléctrico y las mangueras en busca de daño.

### Drenado

La máquina Summit 13, 20, 20D está equipada con una manguera de drenado montada en la parte trasera, lo que facilita un vaciado de contenidos rápido, fácil y limpio. Sólo retire la tapa del extremo y baje con lentitud la manguera de drenado para liberar el contenido.

La máquina Summit 9 vacíe el depósito haciéndolo bascular hacia atrás y vierta el contenido en un desagüe del suelo o similar.

### Aspiration poussières

Cet appareil comprend certaines options d'aspiration de matériaux secs à prendre en considération.

\*Le filtre principal de tissu doit toujours être installé et la cuve à flotteur doit être en place lorsque l'Summit 9, 13, 20 et 20D est utilisé pour l'aspiration de matériaux secs. Ceci est également valide avec l'utilisation d'un sac à poussière.

#### Filtre principal de tissu

Les appareils Summit 9, 13, 20 et 20D sont tous les deux équipés de filtres principaux de tissu au départ d'usine. Il faut toujours utiliser le filtre principal de tissu lors de la collecte de matériaux secs. Le filtre principal de tissu peut être utilisé par lui-même pour ramasser un volume important de matériaux secs directement dans le réservoir.

Le filtre principal de tissu fait également office de préfiltre pour le filtre HEPA et est destiné à prolonger le durée de vie de celui-ci. Le filtre principal de tissu doit également être utilisé lors de l'emploi du sac à poussière pour le ramassage de matériaux. Pour empêcher un effondrement du filtre principal de tissu pendant son emploi, le panier du flotteur ou le filtre HEPA doivent être installés sur l'appareil, à l'arrière du filtre principal de tissu.

#### Sac à poussière

Les sacs à poussière facilitent le ramassage et la mise au rebut des matériaux secs.

#### Filtre de cartouche

Le filtre de cartouche en option doit uniquement être installé pardessus le panier du flotteur, sur la cuve à flotteur.

#### Filtre HEPA

Les appareils Summit 9 peut être équipés d'un filtre HEPA standard au départ d'usine. Le filtre HEPA est monté sous le dessous de la tête motorisée et fournit une filtration HEPA adéquate selon les normes DOP MIL-STD-282. Pour protéger le filtre HEPA et prolonger sa durée de vie, le filtre principal de tissu doit être installé dans le récipient de collecte de l'appareil.

**La cuve à flotteur doit toujours être utilisée avec le filtre HEPA.**

#### Aspiration de matériaux secs et options de filtres

**HEPA + Filtre principal de tissu** = Bonne filtration et grande capacité d'aspiration.

**HEPA + Filtre principal de tissu + sac à poussière** = Meilleure filtration et mise au rebut aisée des matériaux secs.

**HEPA + ensemble à flotteur avec filtre de cartouche** = Meilleure filtration qu'un sac à poussière.

#### Comment utiliser le filtre principal de tissu

L'utilisation du filtre principal de tissu de par lui-même permet d'utiliser le réservoir au complet pour aspirer des matériaux secs. Le filtre principal de tissu doit être installé entre le dessus du moteur et le réservoir, ou entre la cuve à flotteur et le réservoir. Le filtre principal de tissu peut être lavé. Secouez-le pour éliminer tous les débris excessifs. Lavez-le avec un détergent doux. Séchez-le bien avant de l'utiliser.

#### Comment utiliser le sac à poussière

Le sac à poussière fournit un moyen aisé et simple de mettre les matériaux secs au rebut. Il ne peut être réutilisé. Fixez le sac à poussière sur l'orifice d'entrée à l'intérieur du réservoir en faisant glisser la pièce en carton avec membrane en caoutchouc pardessus l'orifice d'entrée. Veillez à enfoncer le sac aussi loin que possible. En cours d'utilisation, inspectez fréquemment le sac et retirez-le et jetez-le lorsqu'il est plein.

#### Comment utiliser le filtre de cartouche

L'emploi du sac à poussière permet de prolonger la durée de vie du filtre de cartouche, en faisant office de préfiltre pour les débris plus gros. Le filtre de cartouche en option doit uniquement être installé par-dessus le panier du flotteur, sur la cuve à flotteur. Installez le filtre de cartouche en le poussant en place, de manière à le faire glisser par-dessus le panier du filtre. La cartouche du filtre peut être lavée. Elle peut également être nettoyée en tapotant légèrement dessus pour éliminer les débris excessifs. Veillez à ne pas percer ou endommager le matériau du filtre. N'utilisez pas de l'air comprimé pour nettoyer le filtre.

#### Cuve à flotteur et filtre HEPA

La cuve à flotteur et le filtre HEPA fonctionnent ensemble pour fournir une efficacité de filtration HEPA adéquate en saisissant 99.97% des particules de 0,3 micron ou plus. La cuve à flotteur doit toujours être utilisée avec le filtre HEPA sur l'Summit 9, 13 et 20.

Le filtre HEPA ne peut être lavé et aucun entretien ne doit être effectué sur le filtre même. Lorsque le filtre HEPA commence à s'obstruer, il doit être mis au rebut conformément à toutes les réglementations fédérales, nationales et locales.

#### Aspiration eaux

Avant d'utiliser les appareils Summit 9, 13, 20 et 20D, pour une aspiration de liquides, installez la cuve à flotteur entre le dessus du moteur et le réservoir. La cuve à flotteur comprend un panier de flotteur amovible. La vanne à flotteur se trouve à l'intérieur du panier de flotteur. Cette vanne arrête le débit d'air lorsque le niveau maximum de liquide est atteint dans le réservoir, afin d'éviter d'endommager le moteur. Lorsque le niveau maximum du liquide est atteint, le niveau sonore change de manière significative et le débit d'air à travers le tuyau diminue. La vanne d'arrêt du flotteur doit être nettoyée après chaque utilisation avec un chiffon humide et un détergent doux.

Lors de la remise en place du panier du flotteur, vérifiez que le flotteur est bien installé. L'embout ouvert doit être orienté vers le bas dans le réservoir, et l'embout fermé doit être dirigé vers le haut, vers le dessus du moteur. Si le flotteur est installé dans la mauvaise direction, l'eau pourra s'infiltrer à l'intérieur. Dans ce cas, il ne flottera plus et ne fermera pas le débit d'air de manière appropriée. L'eau serait alors aspirée vers le dessus du moteur et l'aspirateur serait irrémédiablement endommagé.

#### Récupération de liquide

Pour les applications humides et sèches, assurez-vous de laisser le filtre principal de tissu en place autour du système de flotteur. Assurez-vous également de nettoyer fréquemment le filtre principal de tissu. C'est particulièrement nécessaire lorsque vous utilisez l'aspirateur avec des décapants et de la cire.

#### Maintenance quotidienne

**ATTENTION:** Les décapants et certains détergents produisent de la mousse qui risque d'endommager les moteurs d'aspiration. Le système de fermeture à flotteur n'est pas sensible à toutes les mousses. Vérifiez donc que le réservoir ne se remplit pas de mousse. Vous pouvez également utiliser un agent anti-mousse pour éviter que la mousse ne passe à travers le moteur d'aspiration. Si le moteur d'aspiration est mouillé, éliminez immédiatement la source du débordement et faites tourner le moteur d'aspiration alors qu'il est ouvert, afin de le faire sécher. Le filtre principal de tissu doit alors être rincé et séché pour retirer le décapant ou la cire. Ne laissez pas le décapant ou la mousse sécher dans le filtre en tissu, car cela affectera définitivement les performances de l'ensemble.

Purgez et rincez le réservoir et retirez l'ensemble de tête pour le laisser sécher.

Retirez, rincez et nettoyez les filtres, puis laissez-les sécher.

Inspectez le cordon d'alimentation et les tuyaux pour vérifier qu'ils ne sont pas endommagés.

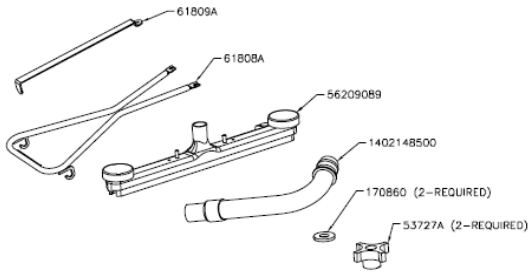
#### Vidange

L'Summit 13, 20 et 20D est équipé d'un tuyau de vidange monté sur l'arrière. Ce tuyau permet de vider le contenu de l'appareil rapidement, sans difficulté, et proprement.

L'Summit 9 vous suffit de retirer le bouchon et d'abaisser lentement le tuyau de vidange pour vider le contenu de l'appareil.

# INSTALLING SQUEEGEE ASSEMBLY

Installing the squeegee assembly on the Summit.



## PARTS LIST

### Step 1

Take 61809A and insert into carriage as shown.

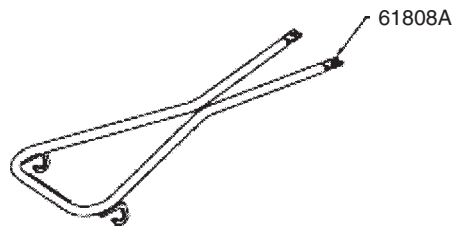


### Step 2

Slide 61809A to the Left hand side as shown.



# INSTALLING SQUEEGEE ASSEMBLY



## Step 3

Take 61808A and insert left hook onto axle as shown.



## Step 3a

Tilt and angle frame to aid in hooking onto axle



## Step 4

Take 61808A and insert right hook onto axle as shown.



# INSTALLING SQUEEGEE ASSEMBLY

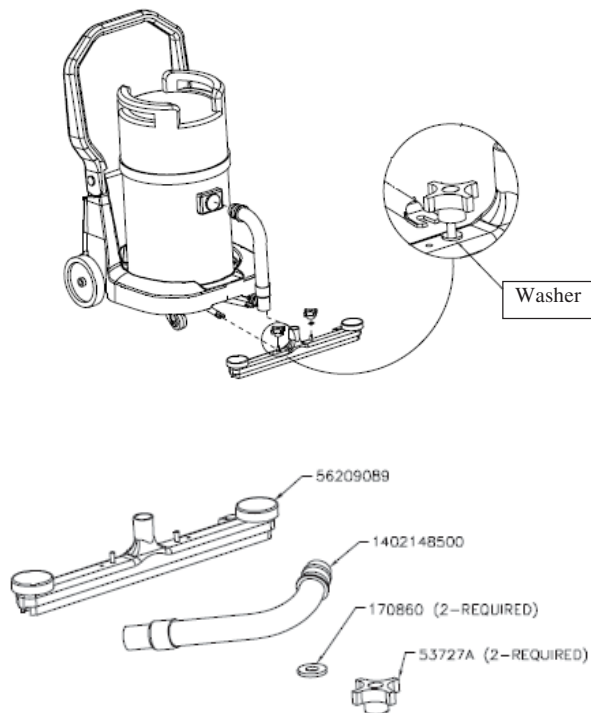
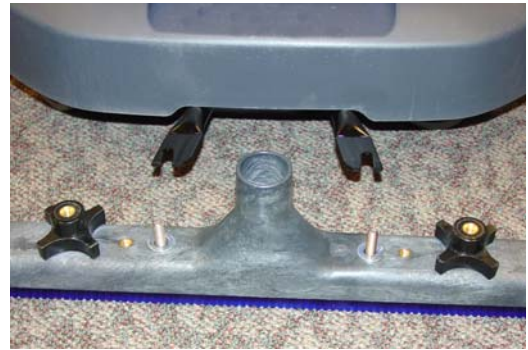
## Step 4a

Keep 61808A bar on left to aid when hooking on right.



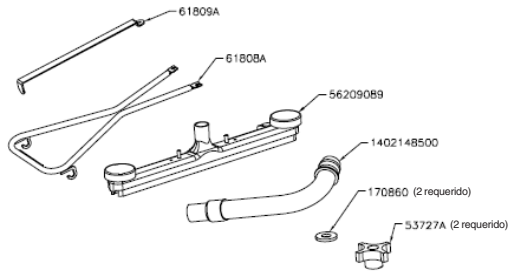
## Step 5

Turn Machine upright and mount squeegee as shown.



# INSTALACIÓN DE LA ESCOBILLA DE GOMA

Hoja de instrucciones para la instalación de la escobilla de goma Summit.



Lista de partes

## Paso 1

Tome 61809A e inserte dentro del carro como se muestra en la foto.

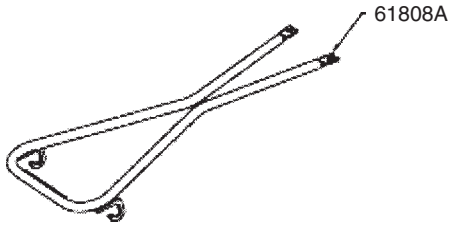


## Paso 2

Deslice 61809A hacia el lado izquierdo como se muestra en la foto.



# INSTALACIÓN DE LA ESCOBILLA DE GOMA



## Paso 3

Tome 61808A e inserte el gancho izquierdo en el eje como se muestra en la foto.



## Paso 3a

Incline y oriente el cuadro para ayudar a enganchar en el eje.



## Paso 4

Tome 61808A e inserte el gancho derecho en el eje como se muestra en la foto.





# INSTALACIÓN DE LA ESCOBILLA DE GOMA

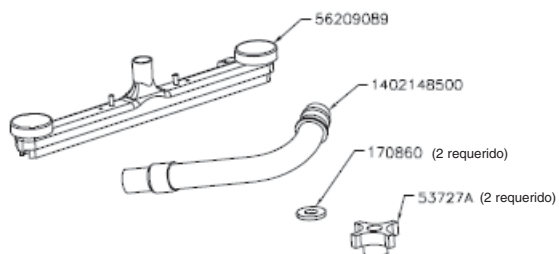
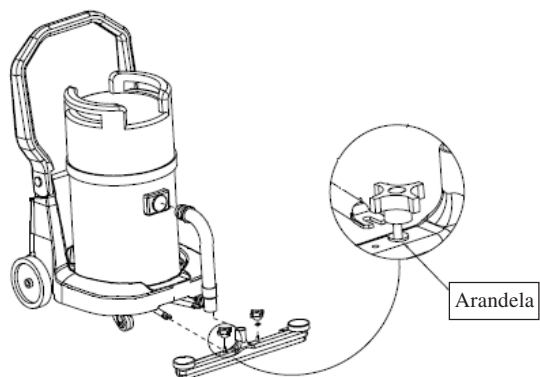
## Paso 4a

Mantenga la barra 61808A sobre la izquierda para ayudar cuando se engancha sobre la derecha.



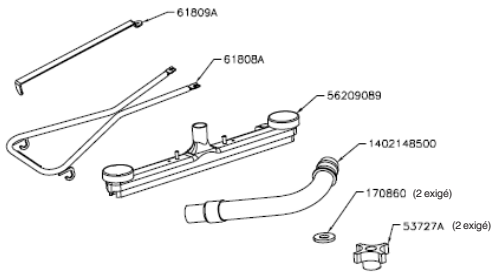
## Paso 5

Coloque la máquina en posición vertical e instale la escobilla de goma como se muestra en la foto.



# L'INSTALLATION DE L'ASSEMBLÉE DE RACLETTE

Fiche d'instructions pour l'installation d'une raclette.



Liste des pièces

## Etape 1

Prenez la pièce n°61809A, puis insérez-la dans le chariot, comme le montre l'illustration.

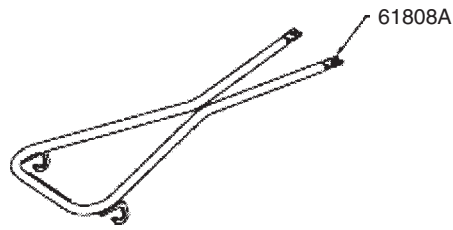


## Etape 2

Faites glisser la pièce n°61809A vers la gauche, comme le montre l'illustration.



# L'INSTALLATION DE L'ASSEMBLÉE DE RACLETTE



## Etape 3

Prenez la pièce n°61808A et positionnez le crochet gauche sur l'axe, comme le montre l'illustration.



## Etape 3a

Inclinez et positionnez le cadre de manière à faciliter sa fixation sur l'axe.



## Etape 4

Prenez la pièce n°61808A et fixez le crochet droit sur l'axe, comme le montre l'illustration.



# L'INSTALLATION DE L'ASSEMBLÉE DE RACLETTE

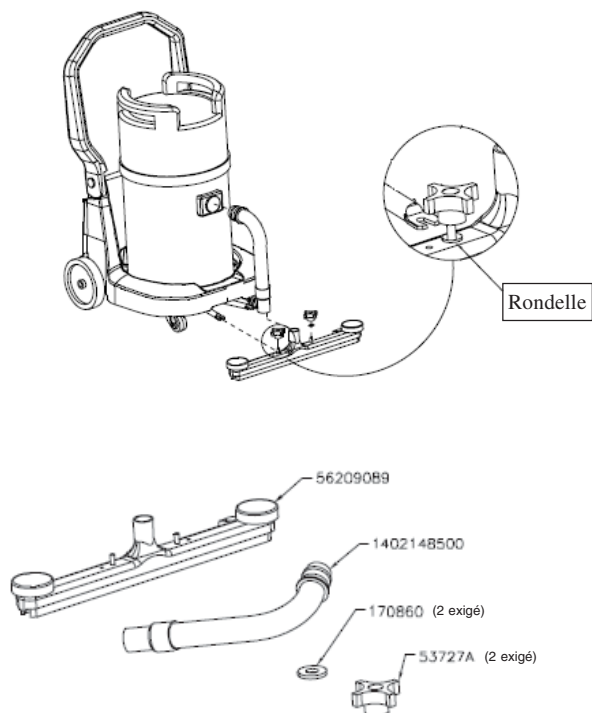
## Etape 4a

Maintenez la pièce n°61808A sur la gauche pour faciliter la fixation à droite.



## Etape 5

Retournez la machine et montez la raclette, comme le montre l'illustration.



# USE AND SERVICE INSTRUCTIONS WHEN USED IN HAZARDOUS SUBSTANCE RECOVERY

**WARNING:** To reduce the risk of exposure to hazardous substances, you must read and follow all safety instructions in this Operator's Manual.

## Attention Employer

- Please ensure the Operator's Manual is provided to and understood by your employees or any other persons who use this equipment.
- To list all toxic and hazardous substances would be beyond the scope of these instructions. It is the employer's and operator's responsibility to identify hazardous or toxic substances which may be collected by the equipment during operation. Such information must be communicated to operators and other potential users of this equipment.
- This cleaner is designed for recovery and collection of dust, debris and particulate matter only.
- This cleaner is not suitable for recovery and collection of any form of hazardous vapors. Do not use the cleaner if these vapors are present.
- This cleaner is not suitable for recovery and collection of flammable or explosive solvents, chemicals or liquids. Do not use the cleaner if these liquids are present.

## General Instructions

- Contact with the cleaner, dustbag, filter and all other accessories used when picking-up hazardous materials must be handled according to federal (EPA, OSHA), state and local regulations valid for the vacuumed substance.
- Do not use this cleaner for the removal of hazardous substances unless you are licensed and/or certified for this work by all authorities having jurisdiction.

## Instructions for Use

- Operation of the cleaner when picking up hazardous substances must be accompanied by the use of appropriate personal, protective clothing and respiratory protection
- Do not pick-up hazardous substances without the HEPA filter in place.
- If this vacuum cleaner is used to collect hazardous substances, do not attempt to open or empty its contents without the use of personal protective clothing and respiratory protection.
- If the cleaner is not working properly or has been dropped, damaged, left out doors, or dropped in water, return it to a qualified service center or dealer.
- This cleaner circulates ambient air for cooling the vacuum motor. Hazardous particles may accumulate in the internal motor cooling air ducts and could be released into the exhaust airstream at any time. If the cleaner is used in an enclosed contaminated environment, it should be committed exclusively to this type of environment and not operated outside of an enclosed and controlled environment.
- Before the cleaner and any accessories are removed from a controlled environment, all external surfaces must be decontaminated according to federal (EPA, OSHA), state and local regulations valid for the vacuumed substance.

## Filter Replacement

- All disposed filters, bags, and debris should be treated as a hazardous substance and must be disposed in accordance with all federal, state and local regulations.
- Use only approved Clarke vacuum filters and bags.
- The following is a recommended replacement interval for all of the filters and bag. These items should be replaced more often if you experience a loss of performance.
- **Disposable filter dust bags** - When the bag is 2/3 full it should be replaced. Excessive over filling of this bag makes it difficult to remove from the vacuum tank and can result in breakage and spills.
- **Main Filter** - This filter should be replaced or washed with every change of dust bag or whenever there is visible collection of debris on the filter.
- **Cartridge Filter** - This filter should be replaced or washed with every change of dust bag or whenever there is visible collection of debris on the filter.
- **HEPA Filter** - Replace this filter at least every six months or more often if a loss of vacuum continues after you have replaced all other filters and the dust bag.

## How to Examine Filters

- Filters collect and are contaminated with hazardous substances. The inspection and or replacement of any filter must only be done with the use of personal protective clothing, proper respiratory protection and in a controlled environment.
- The HEPA filter cannot be cleaned. Periodically make a visual inspection of each filter for a build-up of debris or damage to the sealing surfaces. If any filter appears to be clogged, damaged in any way, or has changed color (HEPA-filter should be white) which indicates excessive dirt build-up, replace with a new filter making sure to install new secondary and primary filters.
- If any visible dust particles emissions are observed in the vacuum exhaust air stream, stop operations immediately. If this occurs, the HEPA filter has ruptured or failed and must be replaced.

## Service Instructions

- If this cleaner has been used to pick-up hazardous substances in an enclosed contaminated environment, the internal components of the powerhead may be contaminated.
- External decontamination of the cleaner must be carried out. However, external decontamination will not eliminate any internal contamination. Any servicing of the powerhead involving disassembly must be done inside of a contained environment by trained service personnel using appropriate personal protective clothing and respiratory protection.
- Any replaced components or debris collected during servicing should be treated as a hazardous substance and must be disposed of in accordance with all federal, state and local regulations.
- All sealing rings and gaskets should be replaced anytime the unit is disassembled to assure high machine efficiency.

# INSTRUCCIONES DE EMPLEO Y SERVICIO EN LA RECUPERACIÓN DE SUSTANCIAS PELIGROSAS

**⚠️ ADVERTENCIA:** A fin de reducir el riesgo de exposición a sustancias peligrosas, leer y seguir todas las instrucciones de seguridad de la presente Información Suplementaria, así como las especificadas en el resto del Libro de Instrucciones.

## Atención empleador

- Asegúrese de que sus empleados o cualquier otro personal que vaya a hacer uso de este equipo tenga acceso y comprenda correctamente las instrucciones del Libro de Instrucciones y la Información Suplementaria.
- Incluir un listado de todos los materiales tóxicos y peligrosos iría más allá de la función de las presentes instrucciones. Compete al empleador, así pues, identificar e informar a empleados y demás personal sobre los materiales tóxicos y peligrosos que pueden ser recogidos durante la operación del equipo. Dicha información ha de ser comunicada a sus empleados y otros usuarios potenciales del mismo.
- La aspiradora ha sido diseñada exclusivamente para la recogida y acopio de polvo, restos y partículas.
- Este equipo no está preparado para la recogida y acopio de ningún tipo de vapor tóxico. No utilizarlo en caso de presencia de vapores de este tipo.
- La aspiradora no está preparada para la recogida y acopio de disolventes, sustancias químicas o líquidos inflamables o explosivos. No utilizarla en caso de presencia de estos fluidos.

## Instrucciones generales

- A la hora de recoger materiales peligrosos, manipular la aspiradora, la bolsa y otros accesorios de acuerdo a las normativas federales (EPA, OSHA), estatales y locales aplicables a la sustancia manejada.
- No emplear la aspiradora para la retirada de sustancias peligrosas a no ser que se cuente con autorización y/o certificación emitida por las autoridades competentes para dicha operación.

## Instrucciones de empleo

- La recogida de sustancias peligrosas con la aspiradora debe realizarse con ropa de protección adecuada y protección respiratoria.
- No recoger sustancias peligrosas sin antes haber instalado los filtros HEPA.
- En caso de utilizar la aspiradora para la recogida de sustancias peligrosas, no tratar de abrirla o vaciar su contenido sin emplear ropa de protección adecuada y protección respiratoria.
- Si la aspiradora no funciona correctamente o bien se ha caído, ha resultado dañada, ha permanecido mucho tiempo al aire libre o ha sido sumergida en el agua, entregarla a un centro de servicio o distribuidor autorizado.
- Para la refrigeración de su motor de vacío, la aspiradora recircula el aire ambiental. Existe el riesgo de que las partículas peligrosas se acumulen en los conductos internos de aire de refrigeración del motor y pueden penetrar en el sistema de aire de escape. En caso de utilizar la aspiradora en un entorno cerrado contaminado, emplearla exclusivamente en este tipo de entornos. No utilizarla fuera de un entorno cerrado y controlado.
- Antes de sacar la aspiradora o cualquiera de sus accesorios de un entorno controlado, descontaminar todas las superficies externas de acuerdo a las normativas federales (EPA, OSHA), estatales y locales aplicables a la sustancia manejada.

## Cambio de filtro

- Todos los filtros, bolsas y residuos deben ser tratados como una sustancia peligrosa y depositados según lo estipulado por las normativas federales, estatales y locales.
- Emplear únicamente filtros y bolsas homologados de Nilfisk.
- Presentamos a continuación los intervalos de cambio recomendados para todas los filtros y bolsas. En caso de detectar una reducción en el rendimiento del aparato, cambiar más a menudo.
- **Bolsas de filtro desechables de papel** - Sustituir la bolsa al llegar a los dos tercios. El excesivo llenado de la bolsa puede dificultar su extracción de la aspiradora y resultar en roturas y vertidos.
- **Prefiltro** - Cambiar este filtro o limpiarlo exhaustivamente con una aspiradora HEPA cada cinco cambios de bolsa de papel, o bien cuando haya una acumulación visible de restos en el filtro.
- **Filtro del cartucho** - Reemplazar este filtro cada cinco cambios del prefiltro o en caso de acumulación visible de residuos en el filtro.
- **Filtro HEPA** - Cambiar este filtro como mínimo cada seis meses, o en caso de rendimiento reducido tras la sustitución de todos los demás filtros y la bolsa de papel

## Revisión de filtros

- Los filtros recogen sustancias peligrosas y quedan contaminados por ellas. La inspección y/o sustitución de los filtros debe siempre efectuarse con ayuda de ropa de protección adecuada, protección respiratoria apropiada y dentro de un entorno controlado.
- El filtro principal y el filtro HEPA no pueden ser limpiados. Inspeccionar visualmente de forma periódica la acumulación de residuos y posibles daños en las superficies de cierre de cada uno de los filtros. En caso de que alguno de los filtros presente indicios de ataramiento, daños de cualquier tipo o cambio de color (blanco originariamente), que indica una acumulación excesiva de impurezas, sustituir por un nuevo filtro, asegurándose de instalar también un nuevo filtro secundario y primario.
- En caso de observar emisiones de partículas de polvo en el chorro de aire de escape de la aspiradora, interrumpir inmediatamente la operación. Ello indica la ruptura o fallo del filtro HEPA, que deberá ser sustituido.

## Instrucciones de servicio

- En caso de utilizar la aspiradora para recoger sustancias peligrosas en un entorno cerrado contaminado, es posible que los componentes internos del aparato resulten contaminados.
- Se deberá proceder a una descontaminación externa de la aspiradora. Dicha operación, no obstante, no eliminará la posible contaminación interna. Toda labor de servicio que incluya el desmontaje del aparato, deberá realizarse dentro de un entorno restringido, a cargo de personal de servicio cualificado y equipado con ropa de protección adecuada y protección respiratoria.
- Todos los componentes sustituidos y los residuos recogidos durante la operación de servicio deben ser tratados como una sustancia peligrosa y depositados según lo estipulado por las normativas federales, estatales y locales.
- Para un óptimo rendimiento del aparato, cambiar todos los anillos obturadores y juntas cada vez que se proceda a desarmar la unidad.

# INSTRUCTIONS D'UTILISATION ET D'ENTRETIEN

## CAS DE RECUEIL DE SUBSTANCES DANGEREUSES

**AVERTISSEMENT:** Afin de réduire le risque d'exposition à des substances dangereuses, lisez attentivement et suivez scrupuleusement toutes les consignes de sécurité comprises le Manuel d'utilisation.

### Avertissement aux employeurs

- Veuillez vous assurer que le manuel d'utilisation et l'annexe sont à la disposition de vos employés ou de tout autre utilisateur de l'équipement et qu'elles sont bien comprises par toutes ces personnes.
- Il n'est pas du ressort de ces instructions de fournir une liste de toutes les substances dangereuses et toxiques. Il est de la responsabilité de l'employeur et de l'opérateur d'identifier les substances dangereuses ou toxiques susceptibles d'être aspirées par l'équipement. Ces informations doivent être communiquées aux employés et aux autres utilisateurs potentiels de cet appareil.
- Cet aspirateur est conçu uniquement pour le recueil et l'aspiration de la poussière, des débris et des particules.
- Cet aspirateur ne convient pas au recueil et à l'aspiration de vapeurs dangereuses quelle que soit leur nature. N'utilisez pas l'aspirateur si ces vapeurs sont présentes.
- Cet aspirateur ne convient pas au recueil et à l'aspiration de solvants, produits chimiques ou liquides inflammables ou explosifs. N'utilisez pas l'aspirateur si ces liquides sont présents.

### Instructions générales

- L'aspirateur, le sac à poussière, le filtre et tous les autres accessoires utilisés pour recueillir des matériaux dangereux doivent être manipulés selon les réglementations fédérales (EPA, OSHA), nationales et locales relatives à la substance aspirée.
- N'utilisez pas cet aspirateur pour l'aspiration de substances dangereuses sauf si vous êtes accrédité et/ou certifié pour ce type de travail par toutes les autorités concernées.

### Instructions d'utilisation

- L'utilisation de cet aspirateur pour l'aspiration des substances dangereuses exige le port de vêtements de protection personnelle appropriés et d'une protection respiratoire.
- N'aspirez pas de substances dangereuses si les filtres HEPA ne sont pas en place.
- En cas d'utilisation de cet aspirateur pour aspirer des substances dangereuses, ne tentez pas de l'ouvrir ou de vider son contenu sans porter des vêtements de protection personnelle appropriés et une protection respiratoire.
- Si l'aspirateur ne fonctionne pas correctement, s'il est tombé, abîmé, s'il a été abandonné à l'extérieur ou s'il a été immergé, apportez-le dans un atelier d'entretien agréé ou chez le revendeur.
- Cet aspirateur fait circuler l'air ambiant pour refroidir le moteur d'aspiration. Des particules dangereuses peuvent s'accumuler dans les conduites d'air internes de refroidissement du moteur et risquent d'être expulsées dans le courant d'air d'évacuation à tout moment. Si l'aspirateur est utilisé dans un environnement fermé contaminé, il doit être utilisé uniquement dans ce type d'environnement et ne doit pas être utilisé à l'extérieur d'un environnement contrôlé et fermé.
- Avant de sortir l'aspirateur et ses accessoires d'un environnement contrôlé, décontaminez toutes les surfaces externes conformément aux réglementations fédérales (EPA, OSHA), nationales et locales relatives à la substance aspirée.

### Remplacement du filtre

- Tous les sacs et filtres usagés et tous les débris doivent être considérés comme des substances dangereuses et mis au rebut conformément à toutes les réglementations fédérales, nationales et locales.
- Utilisez uniquement les filtres et sacs agréés par Clarke.
- Les instructions suivantes concernent les intervalles de remplacement recommandés pour tous les filtres et le sac. Ces éléments doivent être remplacés plus souvent si l'appareil perd de son efficacité.
- **Sacs filtrants jetables en papier** - Le sac doit être remplacé quand il est aux deux tiers plein. Un sac trop plein est difficile à retirer de l'aspirateur. Il risque de se déchirer et de déverser son contenu.
- **Préfiltre** - Ce filtre doit être remplacé lors de chaque cinquième remplacement du sac en papier ou quand une quantité visible de débris est accumulée sur le filtre.
- **Filtre de cartouche** - Ce filtre doit être remplacé lors de chaque cinquième remplacement du préfiltre ou quand une quantité visible de débris est accumulée sur le filtre.
- **Filtre HEPA** - Remplacez ce filtre au moins tous les six mois et plus souvent si une perte d'aspiration peut encore être détectée après le remplacement de tous les autres filtres et du sac en papier.

### Comment inspecter les filtres

- Les filtres collectent des substances dangereuses et sont contaminés. L'inspection et/ou le remplacement d'un filtre, quel qu'il soit, doivent être effectués dans un environnement contrôlé et exigent le port de vêtements de protection personnelle appropriés et d'une protection respiratoire.
- Le filtre principal et le filtre HEPA ne peuvent pas être nettoyés. Effectuez une inspection visuelle régulière de chaque filtre pour contrôler l'accumulation des débris et détecter les dommages sur les surfaces d'étanchéité. Si l'un des filtres semble colmaté, abîmé ou s'il est décoloré (il doit être blanc) en raison d'une accumulation excessive de poussière, remplacez par un filtre neuf en n'oubliant pas d'installer aussi des filtres primaires et secondaires neufs.
- Si vous détectez des émissions de particules de poussière dans l'air d'évacuation de l'aspirateur, arrêtez immédiatement l'appareil. Ceci indique une rupture ou un dysfonctionnement du filtre HEPA qui doit alors être remplacé.

### Instructions d'entretien

- Si cet aspirateur a été utilisé pour recueillir des substances dangereuses dans un environnement contaminé fermé, les composants internes de la tête motorisée risquent d'être contaminés.
- Une décontamination externe de l'aspirateur doit être effectuée. Cependant, la décontamination externe ne peut pas éliminer une contamination interne. Toute opération d'entretien comportant un démontage doit être effectuée à l'intérieur d'un environnement contaminé par des techniciens possédant la formation requise et portant des vêtements de protection personnelle appropriés et une protection respiratoire.
- Tous les composants remplacés et tous les débris recueillis durant l'entretien doivent être traités comme des substances dangereuses et mis au rebut conformément à toutes les réglementations fédérales, nationales et locales.
- Toutes les bagues d'étanchéité et tous les joints doivent être remplacés chaque fois que l'unité est démontée afin de garantir l'efficacité optimale de la machine.





# **Clarke®**

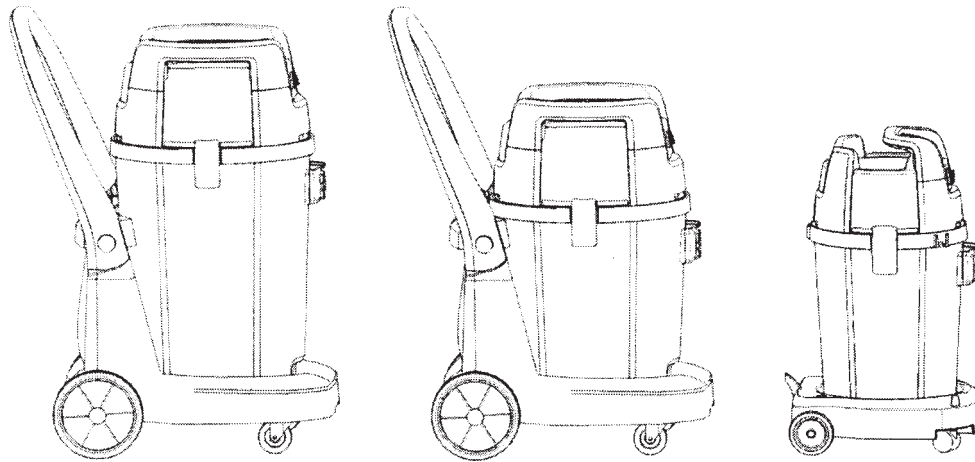
**SUMMIT  
9/13/20/20D  
120V  
Wet/Dry Vacuum**

**Section II  
Parts and Service**

(82300062160)

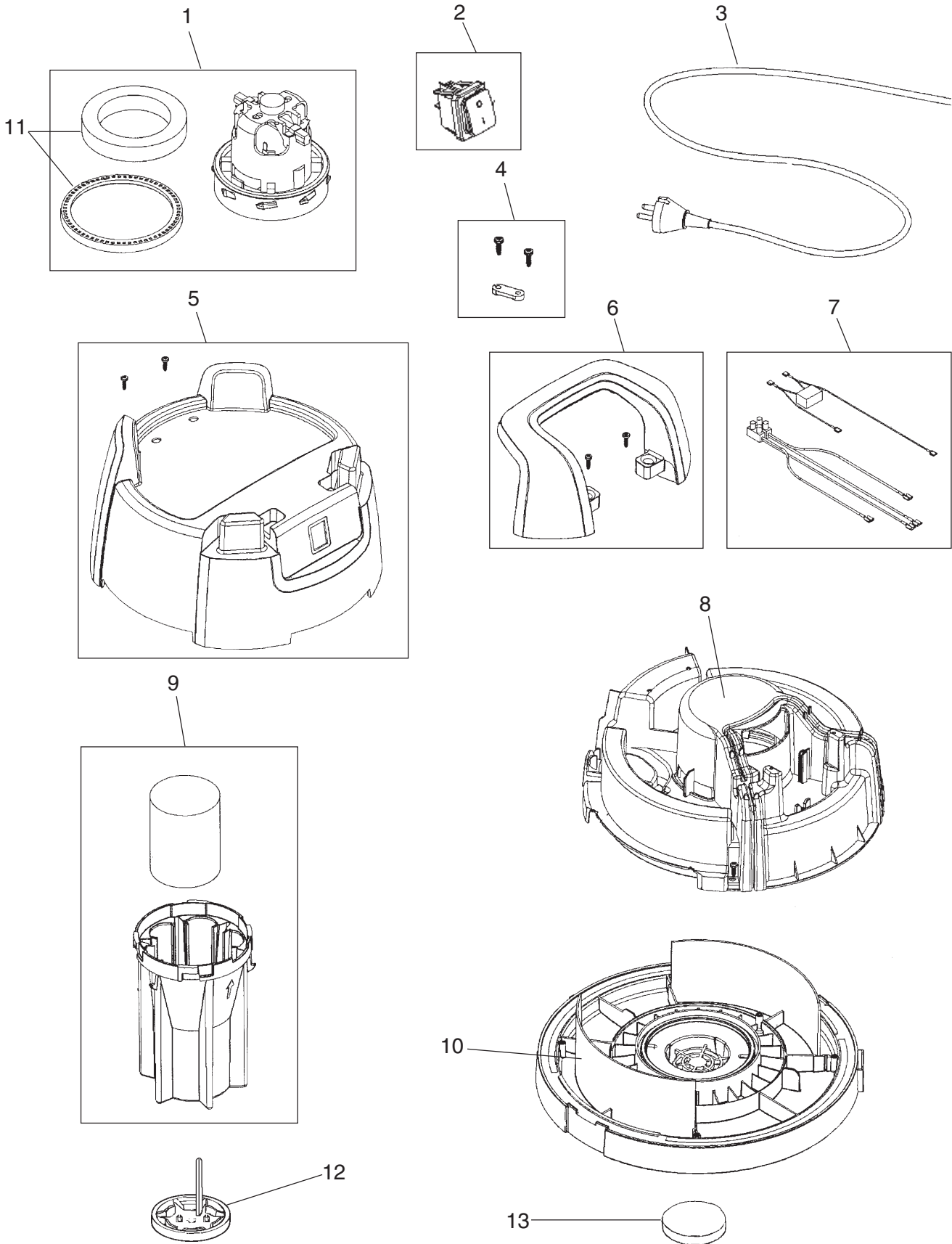


**Clarke®**  
**Summit 9, 13, 20 & 20D**  
**Spare Parts List 9/05**



Description	Reference
Head Assembly, Summit 9	Pages 36-37
Head Assembly, Summit 13, Summit 20	Pages 38-39
Head Assembly, Summit 20D	Pages 40-41
Tank Assembly, Summit 9	Page 42
Tank Assembly, Summit 13, Summit 20	Page 43
Cart Asm., Summit 9, Summit 13, Summit 20	Pages 44-45
Squeegee Assembly, Summit 13, Summit 20	Pages 46-47
Nozzles, tubes and hoses	Pages 48-49
Filter and dustbags	Page 50

Clarke®  
Summit 9  
Head Assembly  
Drawing 8/07

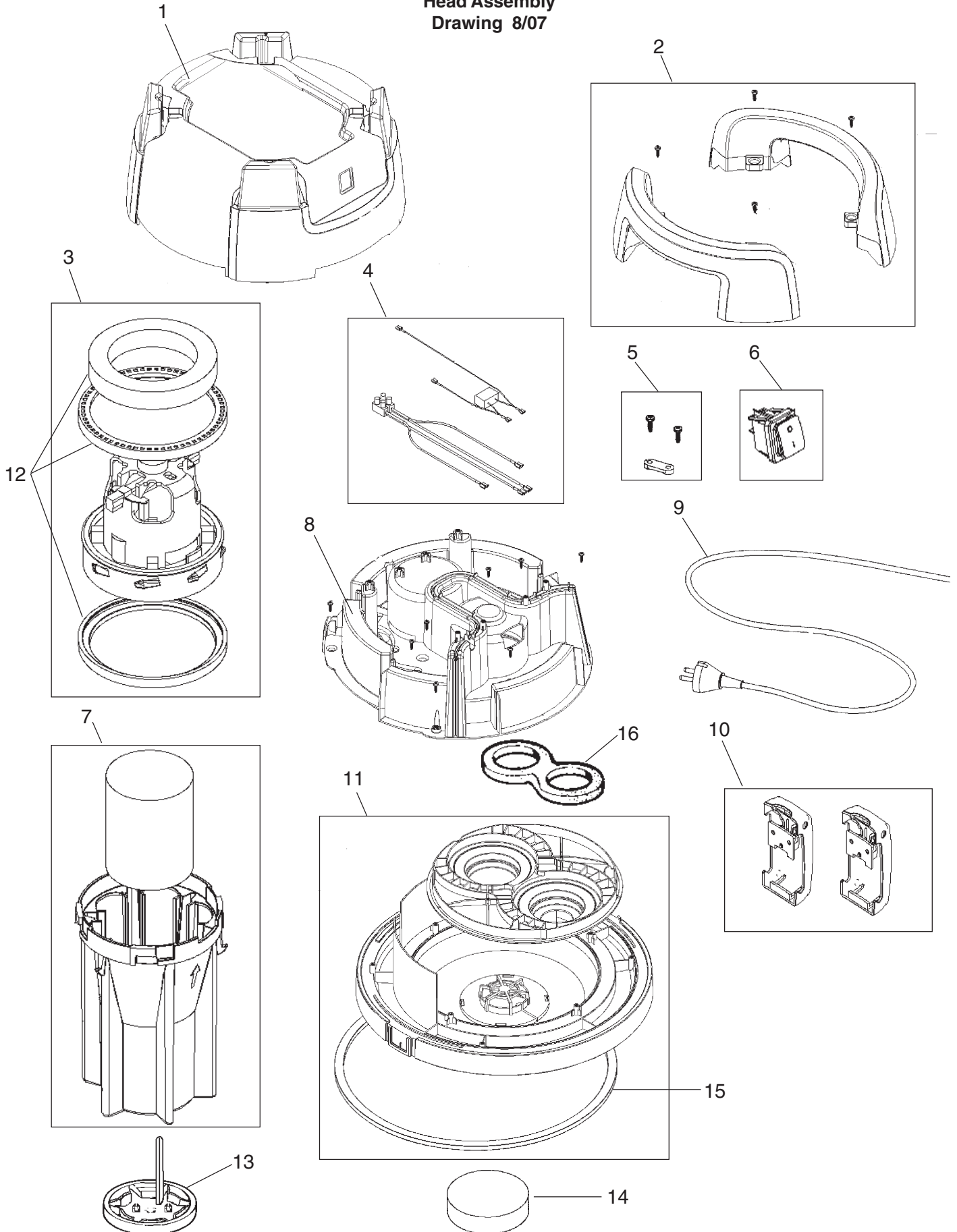


**Clarke®**  
**Summit 9**  
**Head Assembly**  
**Parts List 10/07**

Ref. #	Part No.	Description	Qty.
1	140 8689 510	Motor, Vacuum 120V w/gaskets	1
◆	140 8689 500	Motor, Vacuum 230V	1
2	140 9537 500	Switch two pole (package of 2)	1
3	147 0716 500	Cord, 16-3 x 50 feet	1
4	140 6560 500	Clamp, Cord w/screws	1
5	140 8652 530	Cover, outer w/screws	1
6	140 8650 520	Handle, w/screws	1
7	140 7620 510	Internal wiring	1
8	140 8653 510	Cover, Vacuum Motor	1
9	140 8680 500	Float basket w/ float	1
10	140 8664 520	Cover, Tank	1
11	11138A	Gasket, Motor Kit	1
12	1471119500	Float Basket Adaptor	1
13	11132A	Filter, Foam Summit, 6 Pack	1

NOTE: ◆ indicates a change has been made since the last publication of this manual.

**Clarke®**  
**Summit 13, Summit 20**  
**Head Assembly**  
**Drawing 8/07**

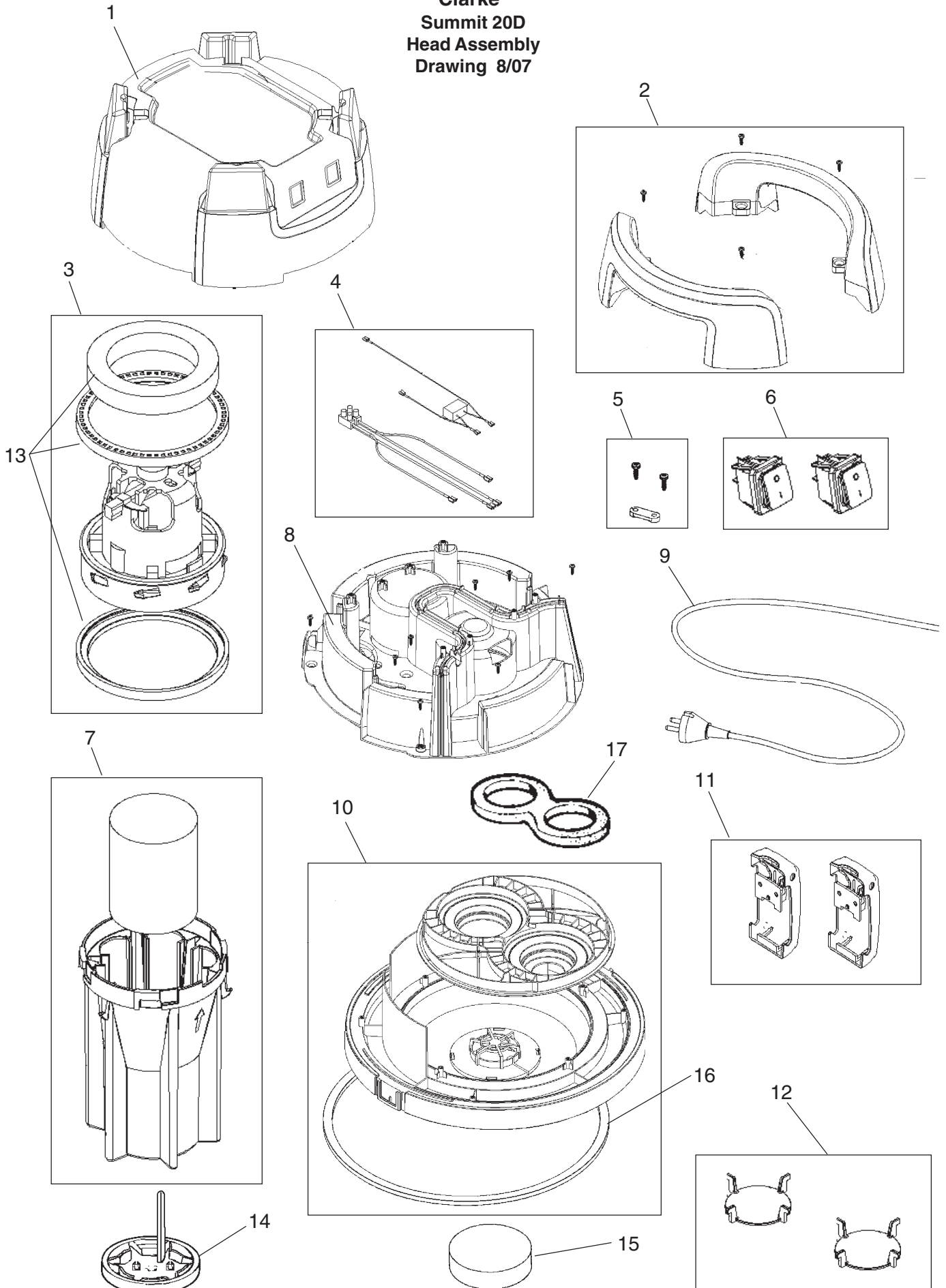


**Clarke®**  
**Summit 13, Summit 20**  
**Head Assembly**  
**Drawing 10/07**

Ref. #	Part No.	Description	Qty.
1	140 9533 520	Cover, Outer	1
2	140 9527 510	Handle w/screws	2
3	140 8689 510	Motor, Vacuum 120V w/gaskets	1
◆	140 8689 500	Motor, Vacuum 230V	1
4	140 7620 510	Internal wiring	1
5	140 6560 500	Clamp, Cord w/screws	1
6	140 9537 500	Switch two pole (package of 2)	1
7	140 8680 500	Float basket w/ float	1
8	140 9534 510	Cover, Vacuum Motor	1
9	147 0716 500	Cord, 16-3 x 50 feet	1
10	140 8691 500	Latch, (package of 2)	1
11	140 9508 520	Cover, Tank	1
12	11138A	Gasket, Motor Kit	1
13	1471119500	Float Basket Adaptor	1
14	11132A	Filter, Foam Summit, 6 Pack	1
15	1409509000	Gasket, Tank Cover	1
16	1409529500	Muffler	1

NOTE: ◆ indicates a change has been made since the last publication of this manual.

Clarke®  
Summit 20D  
Head Assembly  
Drawing 8/07



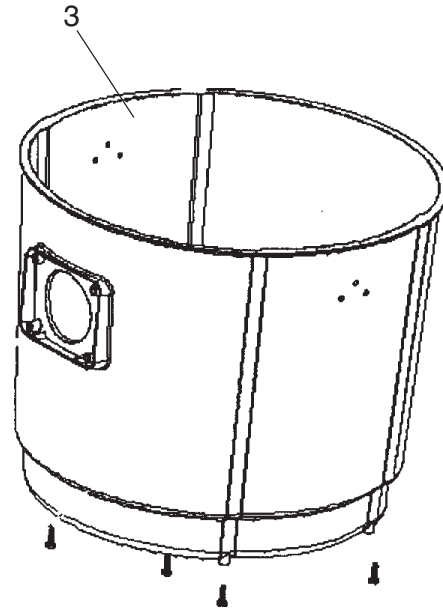
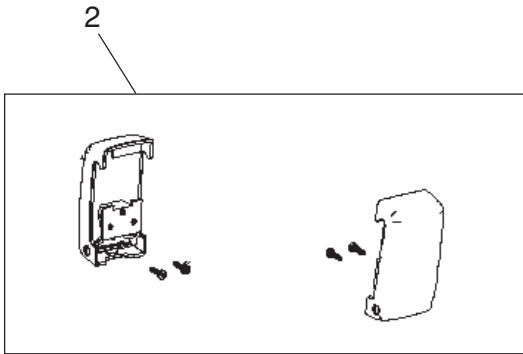
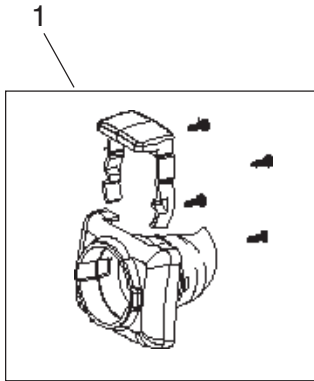


**Clarke®**  
**Summit 20D**  
**Head Assembly**  
**Drawing 10/07**

Ref. #	Part No.	Description	Qty.
1	140 9531 520	Cover, Outer	1
2	140 9527 510	Handle w/screws	2
3	140 8689 520	Motor, Vacuum 120V	2
◆	140 8689 500	Motor, Vacuum 230V	2
4	140 7620 540	Internal wiring	1
5	140 6560 500	Clamp, Cord w/screws	1
6	140 9537 500	Switch, Two pole (package of 2)	1
7	140 8680 500	Float basket w/ float	1
8	140 9523 510	Cover, Vacuum Motor	1
9	147 0716 500	Cord, 16-3 x 50 feet	1
10	140 9508 520	Cover, Tank	1
11	140 8691 500	Latch, w/screws (package of 2)	1
12	140 9526 510	Valve disc (package of 2)	1
13	11138A	Gasket, Motor Kit	1
14	1471119500	Float Basket Adaptor	1
15	11132A	Filter, Foam Summit, 6 Pack	1
16	1409509000	Gasket, Tank Cover	1
17	1409529500	Muffler	1

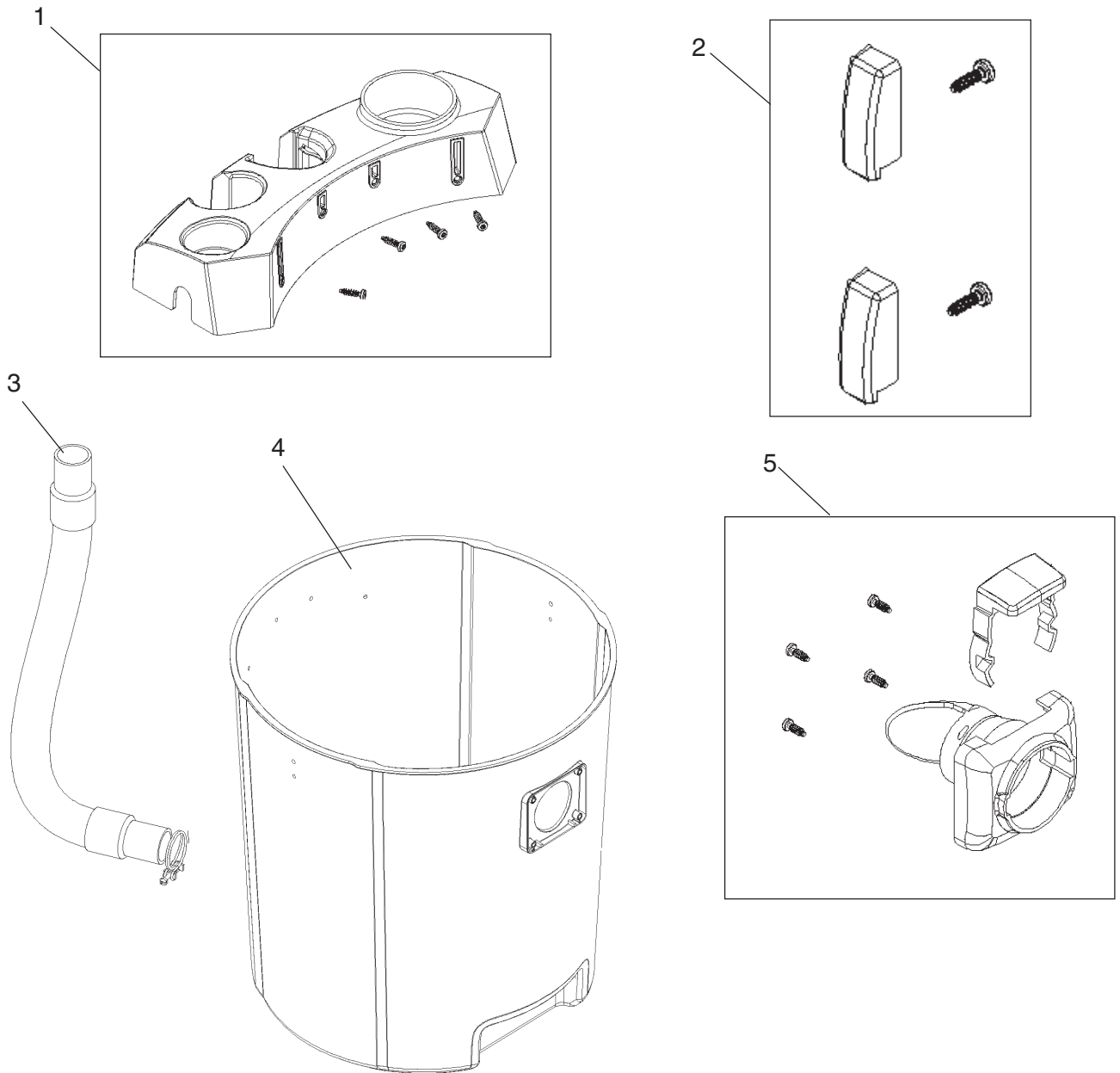
NOTE: ◆ indicates a change has been made since the last publication of this manual.

**Clarke®**  
**Summit 9**  
**Tank Assembly**  
**Drawing and Parts List 9/05**



Ref. #	Part No.	Description	Qty.
1	140 7204 500	Inlet with screws	1
2	140 8691 500	Latch w/screws (package of 2)	1
3	140 8672 530	Tank, 9 gallon	1

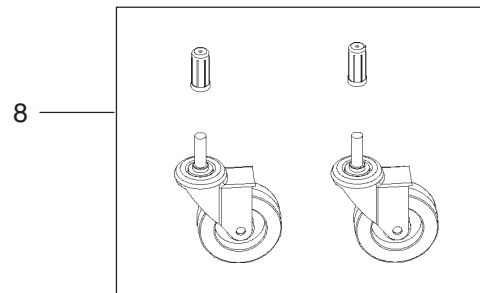
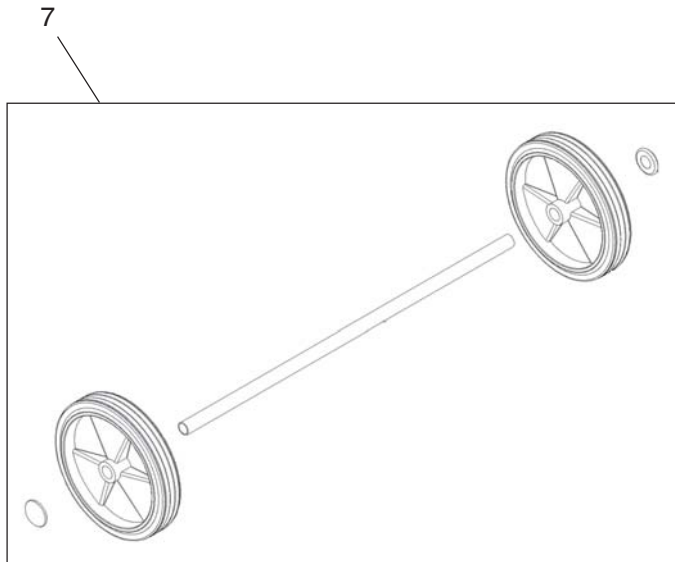
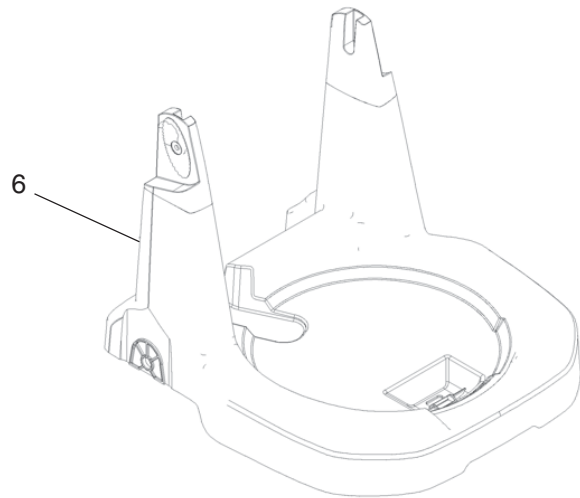
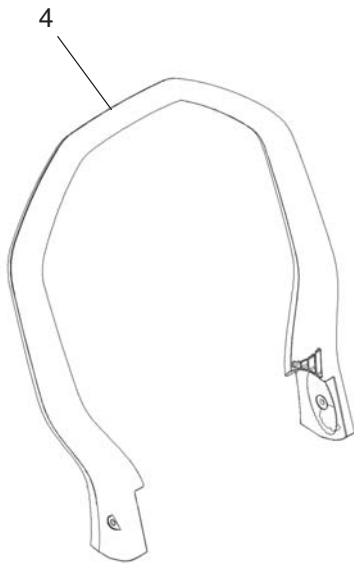
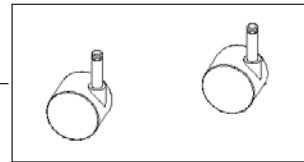
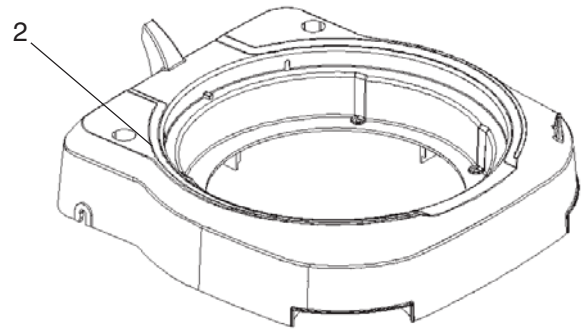
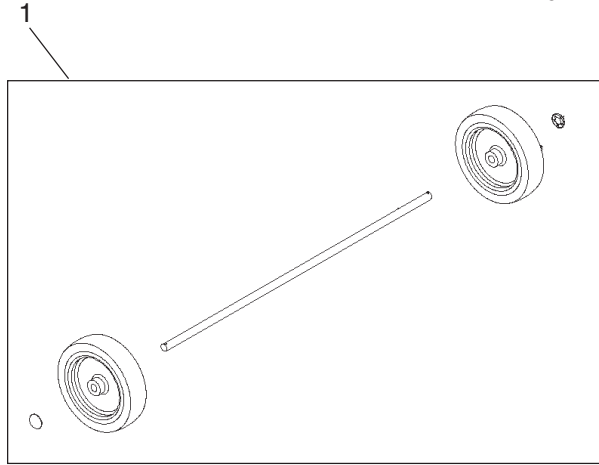
**Clarke®**  
**Summit 13, Summit 20, Summit 20D**  
**Tank Assembly**  
**Drawing and Parts List 10/05**



Ref. #	Part No.	Description	Qty.
1	140 9517 500	Bracket, Tank w/screws	1
2	140 8685 500	Hook, Tank w/screws (pkg. of 2)	1
3	140 7604 500	Hose, Drain	1
4	140 9513 520	Tank (Summit 13)	1
4	140 9514 530	Tank (Summit 20 & 20D)	1
◆	147 1123 500	Tank, SS (Summit 20 & 20D)	1
5	140 7204 500	Inlet w/screws	1

NOTE: ◆ indicates a change has been made since the last publication of this manual.

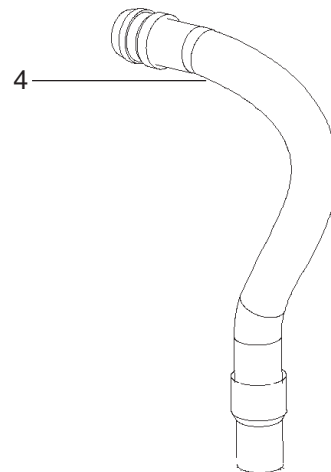
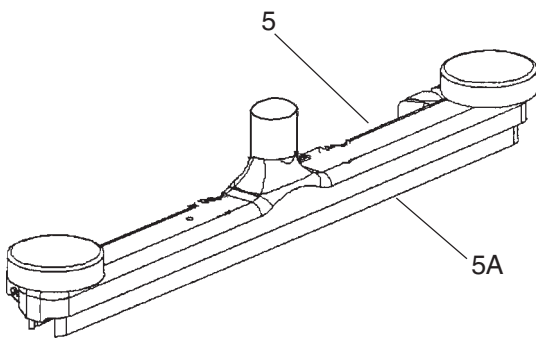
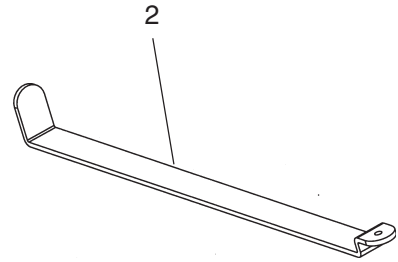
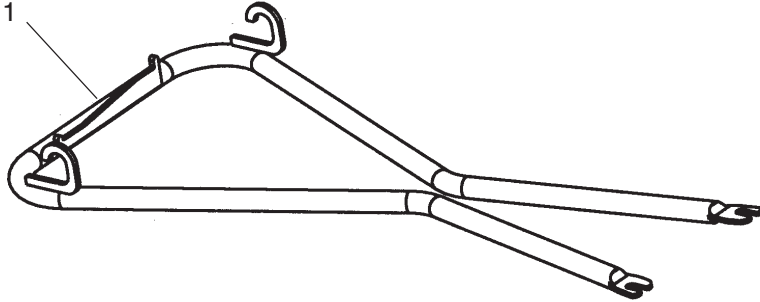
Clarke®  
Summit 9, Summit 13, Summit 20, Summit 20D  
Cart Assembly  
Drawing 9/05



**Clarke®**  
**Summit 9, Summit 13, Summit 20, Summit 20D**  
**Cart Assembly**  
**Parts List 9/05**

Ref. #	Part No.	Description	Qty.
1	140 8446 600	Wheel w/axle (pkg. of 2) (Summit 9)	1
2	140 8662 500	Frame (Summit 9)	1
3	140 6422 500	Caster (pkg. of 2) (Summit 9)	1
4	140 9519 500	Handle, trolley (Summit 13, 20 & 20D)	1
5	140 9544 500	Shaft , Clamp (Summit 13, 20 & 20D)	1
6	140 9518 500	Frame (Summit 13, 20 & 20D)	1
7	140 8156 500	Wheel w/axle (Summit 13, 20, 20D)	1
8	140 5476 500	Caster (pkg. of 2), (Summit 13, 20 & 20D)	1

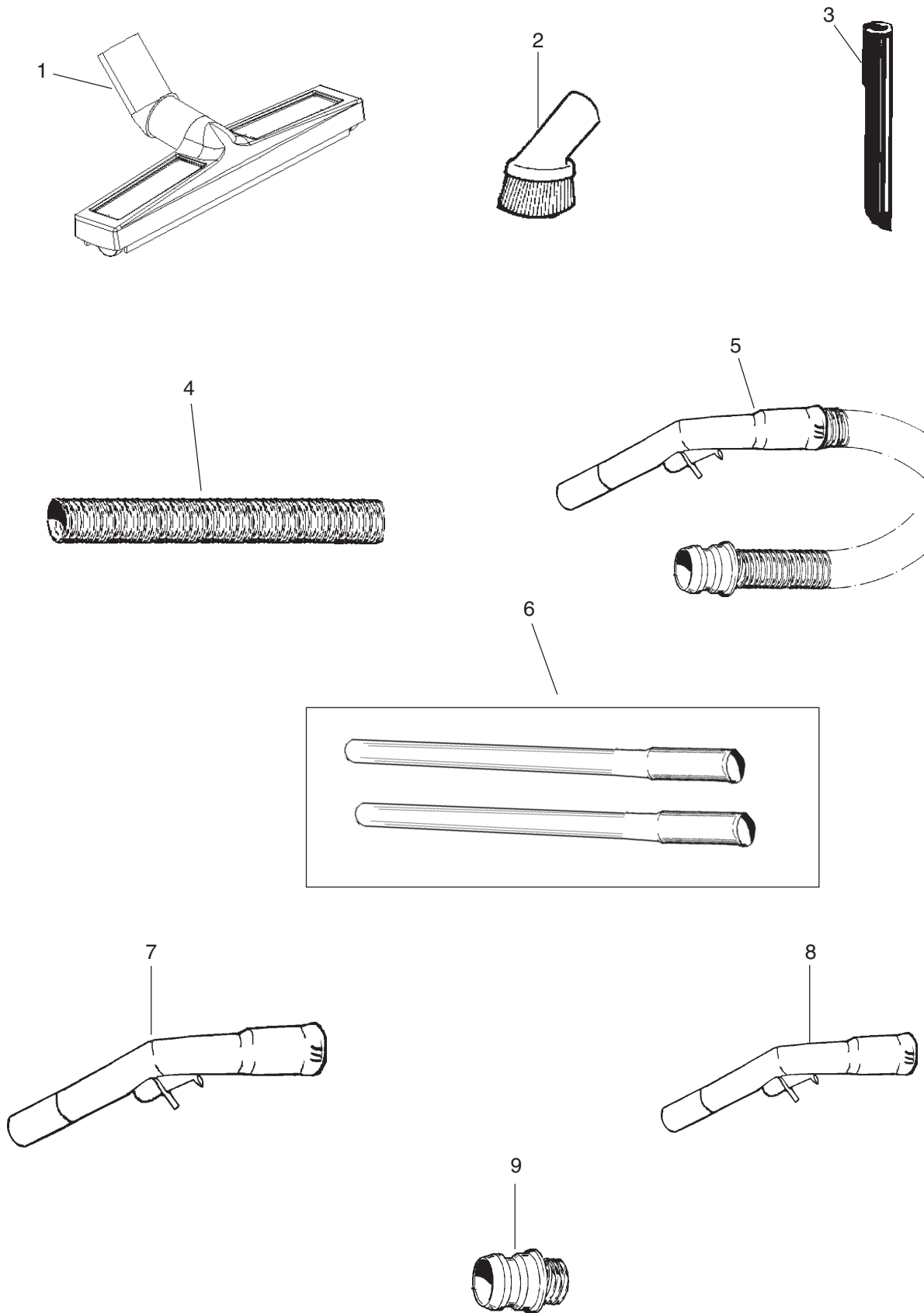
Clarke®  
Summit 13, Summit 20  
Squeegee Assembly (PN 11050A)  
Drawing 8/07



**Clarke®**  
**Summit 13, Summit 20**  
**Squeegee Assembly (PN 11050A)**  
**Parts List 8/07**

Ref. #	Part No.	Description	Qty.
1	61808A	Frame, squeegee	1
2	61809A	Arm, Squeegee Lift	1
3	53727A	Nut, thumb 5/16	2
4	140 2148 500	Hose, 1 1/2", length 25"	1
5	5620 9089	Squeegee Assembly 30"	1
5A	5610 5509	Squeegee Blade 30"	(2)
7	170860	Washer, 5/16"	2

Clarke®  
Summit 9, Summit 13, Summit 20, Summit 20D  
Nozzles and Hose  
Drawing 9/05

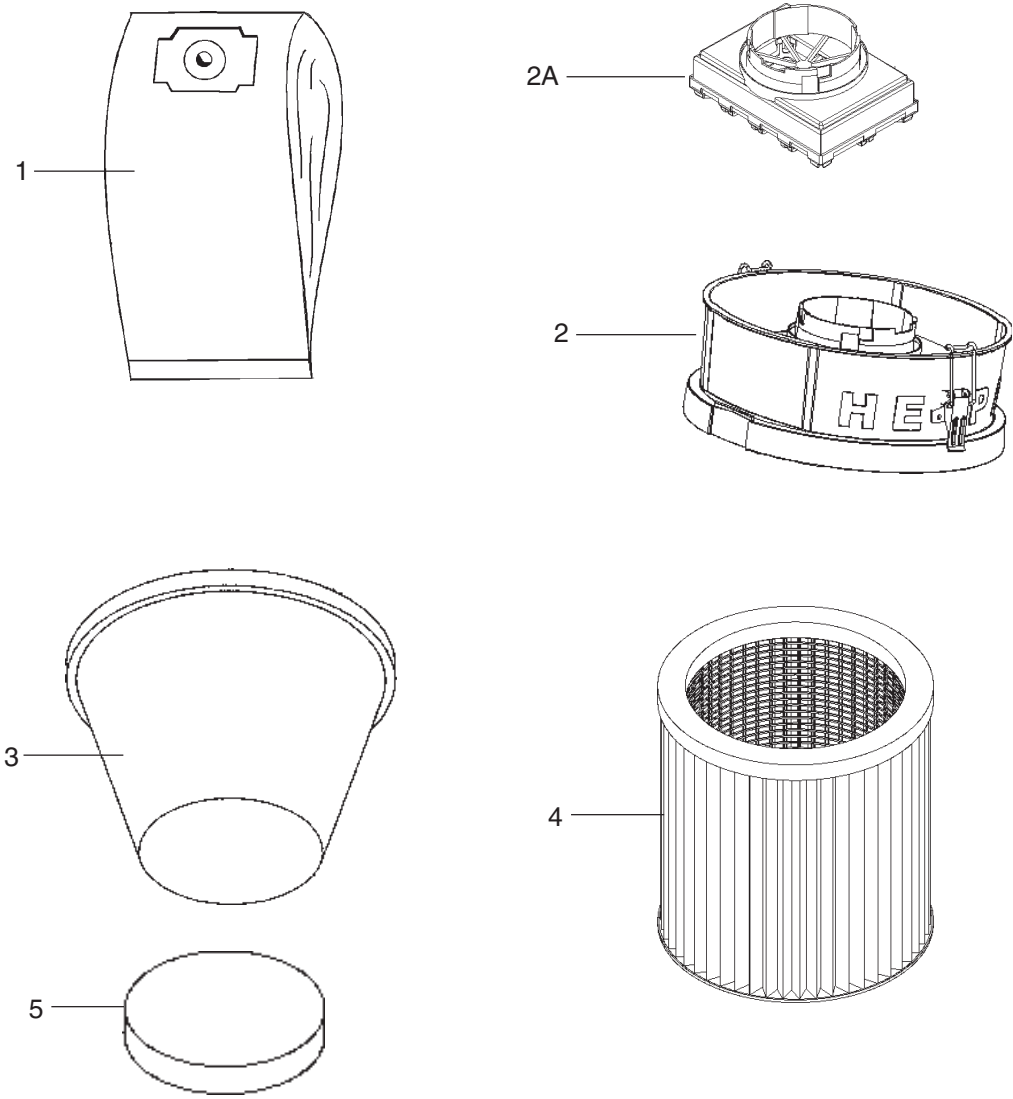




**Clarke®**  
**Summit 9, Summit 13, Summit 20, Summit 20D**  
**Nozzles and Hose**  
**Parts List 9/05**

Ref. #	Part No.	Description	Summit 9	Summit 13, 20, 20D
			Qty.	Qty.
1	140 9598 500	Wet nozzle 1¼"	1	-
1	140 7629 000	Wet nozzle 1½"	-	1
1	140 9598 510	Dry nozzle, brush 1¼"	1	-
1	140 7629 010	Dry nozzle, brush 1½"	-	1
2	140 8244 000	Brush nozzle 1¼"	1	-
3	140 8012 000	Crevice nozzle 1¼"	1	-
3	140 8258 000	Crevice nozzle 1½"	-	1
4	140 2148 060	Hose, 1½" x 10 FT	-	1
5	140 6430 500	Hose complete with handle, 1¼"	1	-
5	140 4001 010	Hose complete with handle, 1½"	-	1
6	011 6431 500	Extension tube, 1¼" (set of 2)	1	-
6	011 6451 010	Extension tube, 1½" (set of 2)	-	1
7	140 5132 000	Handle, Hose 1½"	-	1
8	140 7584 500	Handle, Hose 1¼"	1	-
9	140 3304 030	Cuff, Tank Inlet 1½"	-	1

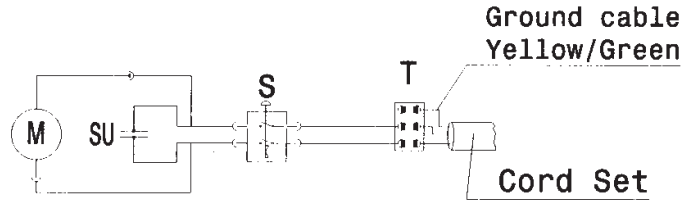
**Clarke®**  
**Summit 9, Summit 13, Summit 20, Summit 20D**  
**Filter and Dust Bags**  
**Drawing and Parts List 8/07**



Ref. #	Part No.	Description	Qty.
1	147 0745 010	Dust bags, paper (Summit 9), 3 pack	1
1	147 0746 010	Dust bags, paper (Summit 13, 20 & 20D), 3 pack	1
2	140 8670 500	Cover HEPA (Summit 9), includes filter	1
2A	140 8678 500	Filter HEPA (Summit 9, 12, 20 & 20D), filter only	1
3	140 8658 500	Main Cloth Filter (Summit 9)	1
3	140 9512 500	Main Cloth Filter (Summit 13, 20 & 20D)	1
4	140 8686 500	Filter Cartridge (Summit 9, 13, 20 & 20D)	1
5	11132A	Filter, Foam Summit, 6 Pack	1

**Clarke®**  
**Summit 9, Summit 13, Summit 20**  
**Electrical Schematic 9/05**

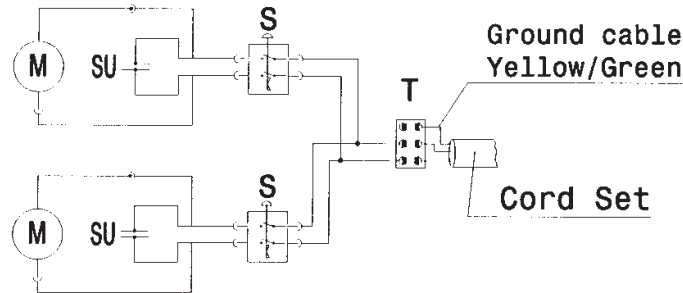
1-motors grounded



M Fan Unit  
 S Switch  
 SU Suppressor Unit  
 T Terminal Block

**Clarke®**  
**Summit 20D**  
**Electrical Schematic 9/05**

2-motors grounded



M Fan Unit  
 S Switch  
 SU Suppressor Unit  
 T Terminal Block



# CLARKE PRODUCT SUPPORT BRANCHES

## U. S. A. Locations

### PRODUCTION FACILITIES

**Clarke®**, Springdale, Arkansas  
2100 Highway 265  
Springdale, Arkansas 72764  
(479) 750-1000  
**Customer Service - 1-800-253-0367**  
**Technical Service - 1-800-356-7274**

### SERVICE FACILITIES

**Clarke®**, Elk Grove, Illinois 60007  
2280 Elmhurst Road  
(847) 956-7900

**Clarke®**, Denver, Colorado 80204  
1955 West 13th Ave.  
(303) 623-4367

**Clarke®**, Houston, Texas 77040  
7215 North Gessner Road  
713-937-7717

### SERVICE AND SALES FACILITY

**American Lincoln® / Clarke**, Madison Heights,  
Michigan 48071-0158  
29815 John R.  
(810) 544-6300

**American Lincoln® / Clarke**, Marietta, Georgia 30066  
1455 Canton Road  
(770) 218-2116

---

**Clarke®**

**Clarke American Sanders**

**Customer Service Headquarters and Factory**  
2100 Highway 265  
Springdale, Arkansas 72764  
(479) 750-1000

**Technical Service**  
1-800-356-7274

## European Locations

### PRODUCTION FACILITIES

ALTO Danmark A/S, Aalborg  
Blytaekkervej 2  
DK-9000 Aalborg  
+45 72 18 21 00

ALTO Danmark A/S, Hadsund  
Industrivarteret  
DK-9560 Hadsund  
+45 72 18 21 00

### SALES SUBSIDIARIES

ALTO US - Canada, Ontario (Canada)  
4080 B Sladeview Crescent Unit 1  
Mississauga, Ontario L5L 5Y5  
(905) 569 0266

ALTO Overseas Inc., Sydney (Australia)  
1B/8 Resolution Drive  
Caringbah NSW 2229  
+61 2 9524 6122

ALTO Cleaning Systems Asia Pte Ltd., Singapore  
No. 17 Link Road  
Singapore 619034  
+65 268 1006

ALTO Deutschland GmbH, Bellenberg (Germany)  
Guido-Oberdorfer-Straße 2-8  
89287 Bellenberg  
+49 0180 5 37 37 37

ALTO Cleaning Systems (UK) Ltd., Penrith  
Gilwilly Industrial Estate  
Penrith  
Cumbria CA11 9BN  
+44 1768 868 995

ALTO France S.A. Strasbourg  
B.P. 44, 4 Place d'Ostwald  
F-67036 Strasbourg  
Cedex 2  
+33 3 8828 8400

ALTO Nederland B.V.  
Postbus 65  
3370 AB Hardinxveld-Giessendam  
The Netherlands  
+31 184 677 200

ALTO Sverige AB, Molndal (Sweden)  
Aminogatan 18  
Box 4029  
S-431 04 Molndal  
+46 31 706 73 00

ALTO Norge A/S, Oslo (Norway)  
Bjornerudveien 24  
N-1266  
+47 2275 1770

## **Clarke® US WARRANTY**

This Clarke Industrial/Commercial Product is warranted to be free from defects in materials and workmanship under normal use and service for a period of two years (tank warranted for 5 years) from the date of purchase, when operated and maintained in accordance with Clarke's Maintenance and Operations instructions.

This warranty is extended only to the original purchaser for use of the product. It does not cover normal wear parts such as electrical cable, rubber parts, hoses and motor brushes.

If difficulty develops with the product, you should:

- (a). Contact the nearest authorized Clarke repair location or contact the Clarke Service Operations Department, 2100 Highway 265, Springdale, Arkansas 72764, for the nearest authorized Clarke repair location. Only these locations are authorized to make repairs to the product under this warranty.
- (b). Return the product to the nearest Clarke repair location. Transportation charges to and from the repair location must be prepaid by the purchaser.
- (c). Clarke will repair the product and or replace any defective parts without charge within a reasonable time after receipt of the product.

Clarke's liability under this warranty is limited to repair of the product and/or replacement of parts and is given to purchaser in lieu of all other remedies, including INCIDENTAL AND CONSEQUENTIAL DAMAGES.

THERE ARE NO EXPRESS WARRANTIES OTHER THAN THOSE SPECIFIED HEREIN. THERE ARE NO WARRANTIES WHICH EXTEND BEYOND THE DESCRIPTION OF THE FACE HEREOF. NO WARRANTIES, INCLUDING BUT NOT LIMITED TO WARRANTY OF MERCHANTABILITY, SHALL BE IMPLIED. A warranty registration card is provided with your Clarke product. Return the card to assist Clarke in providing the performance you expect from your new floor machine.

**Clarke reserves the right to make changes or improvements to its machine without notice.  
Always use genuine Clarke Parts for repair.**

# **Clarke®**

**2100 Highway 265  
Springdale, Arkansas, 72764**