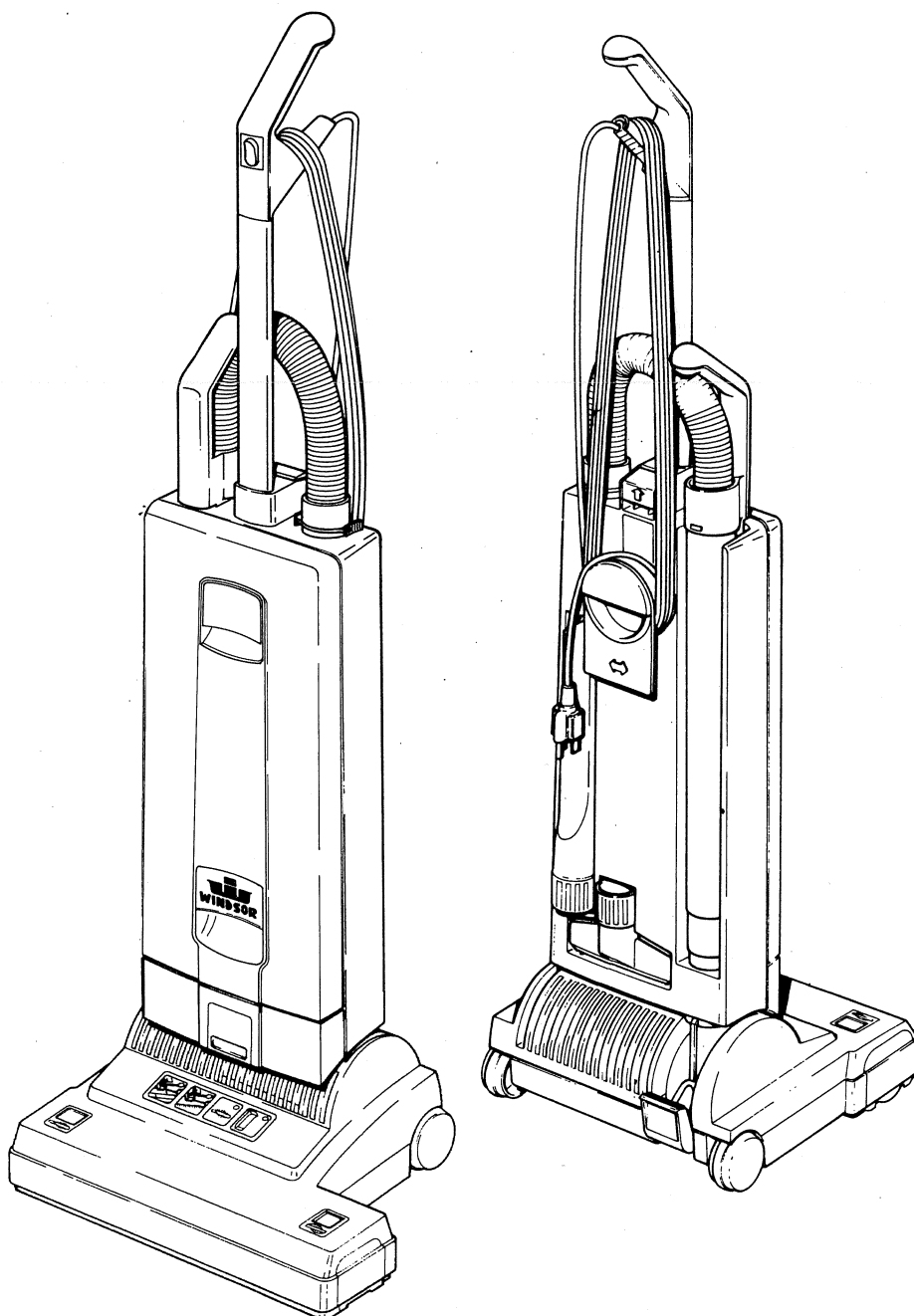


SENSOR™ XP 15 120V



MODEL: SRXP15
10120270



For commercial use only
Para uso comercial solamente

IMPORTANT SAFETY INSTRUCTIONS

When using an electrical appliance, basic precautions must always be followed, including the following.

READ ALL INSTRUCTIONS BEFORE USING THIS MACHINE

WARNING: To reduce the risk of fire, electric shock, or injury:

1. Do not leave appliance when plugged in. Unplug from outlet when not in use and before servicing.
2. Do not use outdoors or on wet surfaces.
3. Do not use near small children. Do not allow to be used as a toy. Close attention is necessary when used by or near children.
4. Use only as described in this manual. Use only manufacturer's recommended attachments.
5. Do not use with damaged cord or plug. If appliance is not working as it should has been dropped, damaged, left outdoors, or dropped into water, return it to a service center.
6. Do not pull or carry by cord, use cord as a handle, close a door on cord, or pull cord around sharp edges or corners. Do not run appliance over cord. Keep cord away from heated surfaces.
7. Do not unplug by pulling on cord. To unplug, grasp the plug, not the cord.
8. Do not handle plug or appliance with wet hands.
9. Do not put any object into openings. Do not use with any opening blocked; keep free of dust, lint, hair, and anything that may reduce air flow.
10. Keep hair, loose clothing, fingers, and all parts of body away from openings and moving parts., Do not place fingers or other body parts under vacuum unless unplugged.
11. Do not pick up anything that is burning or smoking, such as cigarettes, matches, or hot ashes.
12. Do not use without dust bag and/or filters in place.
13. Turn off all controls before unplugging.
14. Use extra care when cleaning on stairs.
15. Do not use to pick up flammable or combustible liquids such as gasoline or use in areas where they may be present.
16. Machines can cause a fire when operated near flammable vapors or materials. Do not operate this machine near flammable fluids, dust or vapors.
17. Maintenance and repairs must be done by qualified personnel.
18. Use only identical replacement parts. See instructions for Servicing of Appliances.
19. Do not use machine as a step.
20. If used on plush carpet or carpet with thick padding, do not leave machine in one place with machine turned on.
21. Do not use the handle in the dust bag housing cover to carry the machine.
22. Always turn off this appliance before connecting or disconnecting motorized nozzle.
23. Brush may unexpectedly restart. To reduce the risk of injury from moving parts. – Unplug before servicing.
24. The vacuum has a manual reset thermal protector. The protector is reset by switching off the vacuum. The thermal protector needs some time to cool down after switching off! Check the vacuum for air blockages or mechanical failures before switching on.
25. Store the vacuum in a dry place at room temperature. When the vacuum is not in use, you should wrap the cord on the cable hooks.
26. Any other servicing should be performed by an authorized service representative.

SAVE THESE INSTRUCTIONS

INSTRUCCIONES IMPORTANTES PARA SU SEGURIDAD

Durante la utilización de un dispositivo eléctrico hay que tener en cuenta una serie de medidas básicas de precaución, que incluyen las siguientes.

ES IMPORTANTE QUE LEA ESTAS INSTRUCCIONES ANTES DE COMENZAR A USAR LA MAQUINA

ADVERTENCIA: Para reducir el riesgo de incendios, descargas eléctricas o lesiones:

1. No deje nunca el aparato conectado a la red. Después de su uso, y antes de cualquier revisión o reparación, desconecte el aparato de la toma de corriente.
2. No usar nunca el aparato al aire libre, ni sobre superficies húmedas.
3. No utilice la aspiradora cuando los niños estén cerca. No permita que se utilice el aparato como un juguete. Hay que prestar especial atención al utilizarlo en las cercanías de niños.
4. Utilizar el aparato sólo como se describe en este manual. Emplear exclusivamente los accesorios recomendados por el fabricante.
5. No poner en marcha el aparato con un cable eléctrico deteriorado. Si el aparato no funciona como debería, si se ha caído, dañado, si ha permanecido al aire libre o si se ha caído al agua, dirijase a un taller de servicio.
6. No tire del aparato ni lo transporte utilizando el cable eléctrico; no use el cable a modo de asa, ni cierre una puerta con el cable pillado; no tienda el cable en torno a aristas vivas o esquinas. No pase con el aparato por encima del cable. Mantenga el cable siempre lejos de superficies calientes.
7. No desconecte el enchufe de la red tirando del cable. Para desconectar el aparato hay que tirar del enchufe, no del cable.
8. No maneje el enchufe ni el aparato con las manos húmedas.
9. No introduzca ningún objeto en las aberturas del aparato. No utilice el aparato mientras está bloqueada una de las aberturas; evite la penetración de polvo, hilachas, pelos o cualquier objeto que pueda inhibir la circulación del aire.
10. Mantenga su cabello, la ropa suelta, los dedos y todas las partes de su cuerpo alejadas de las aberturas y piezas en movimiento. No coloque los dedos ni otras partes del cuerpo debajo de la aspiradora a menos que esté desenchufada.
11. No utilice el aspirador para recoger cuerpos en llamas o humeantes, tales como cigarrillos, cerillas o cenizas calientes.
12. No utilizar nunca el aspirador sin la bolsa y/o los filtros colocados en su lugar previsto.
13. Desconecte todos los interruptores antes de desenchufar el aspirador.
14. Tenga especial cuidado al manejar la aspiradora en una escalera.
15. No utilice el aspirador para recoger líquidos inflamables o combustibles, tales como gasolina, ni maneje el aspirador en zonas donde pueda haber líquidos de este tipo.
16. Los motores eléctricos pueden originar incendios al operar en las cercanías de vapores o materiales inflamables. No maneje la aspiradora cerca de líquidos, polvos o vapores inflamables.
17. El mantenimiento y la reparación de la aspiradora está reservado a personal debidamente cualificado.
18. Conecte la aspiradora solamente a tomas de corriente con puesta a tierra. Tenga en cuenta las instrucciones para la puesta a tierra.
19. No usar la aspiradora a modo de escalera de mano.
20. Si utiliza la aspiradora en alfombras de felpa o de acolchado espeso, no deje la máquina en funcionamiento en un lugar fijo.
21. Nunca utilice la manilla del operador, que se introduce en la parte superior del compartimento de la bolsa para el polvo, para transportar la máquina. La manilla de transporte se ubica en la parte trasera del compartimento de la bolsa de la máquina.
22. Apague siempre este utensilio antes de conectar o desconectar la boquilla motorizada.
23. El cepillo puede prenderse inesperadamente. Para reducir el riesgo de una lesión a causa de las partes móviles – Desconectese antes de repararse.
24. La aspiradora posee un protector térmico de reposición manual. El protector se repone apagando la aspiradora. Este necesita algún tiempo para enfriarse ¡después del apagado! Revise si la aspiradora tiene alguna falla mecánica u obstrucción antes de encenderla.
25. Guarde la aspiradora en un lugar seco a temperatura ambiente. Cuando la aspiradora no se esté usando, enrollé el cordón en los ganchos para el cable.
26. Cualquier otro servicio debe realizarlo un representante del servicio autorizado.

CONSERVE ESTAS INSTRUCCIONES A MANO

GROUNDING INSTRUCTIONS

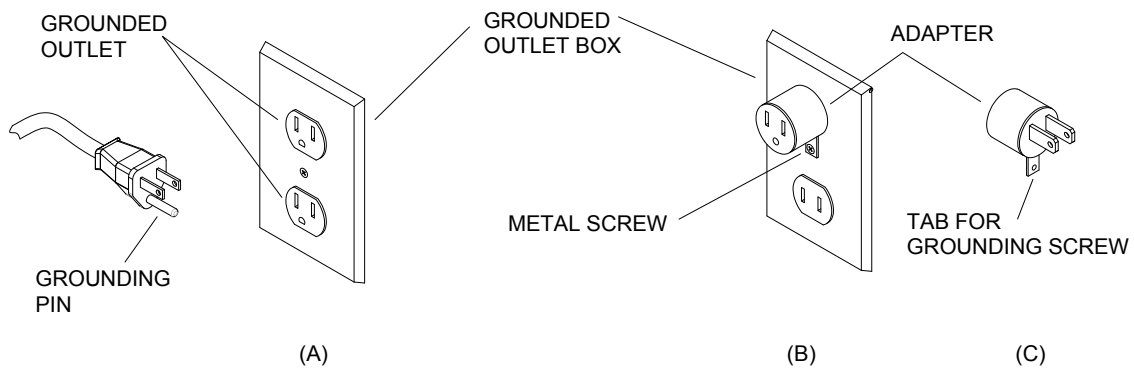
This appliance must be grounded. If it should malfunction or breakdown, grounding provides a path of least resistance for electric current to reduce the risk of electric shock. This appliance is equipped with a cord having an equipment-grounding conductor and grounding plug. The plug must be inserted into an appropriate outlet that is properly installed and grounded in accordance with all local codes and ordinances.

WARNING

Improper connection of the equipment-grounding conductor can result in a risk of electric shock. Check with a qualified electrician or service person if you are in doubt as to whether the outlet is properly grounded. Do not modify the plug provided with the appliance – if it will not fit the outlet, have a proper outlet installed by a qualified electrician.

This appliance is for use on a nominal 120-volt circuit, and has a grounded plug that looks like the plug illustrated in sketch A. A temporary adaptor that looks like the adaptor illustrated in sketches B and C may be used to connect this plug to a 2-pole receptacle as shown in sketch B if a properly grounded outlet is not available. The temporary adaptor should be used only until a properly grounded outlet (sketch A) can be installed by a qualified electrician. The green colored rigid ear, lug, or the like extending from the adaptor must be connected to a permanent ground such as a properly grounded outlet box cover. Whenever the adaptor is used, it must be held in place by a metal screw.

Note: In Canada, the use of a temporary adaptor is not permitted by the Canadian Electrical Code.



INSTRUCCIONES PARA LA PUESTA A TIERRA

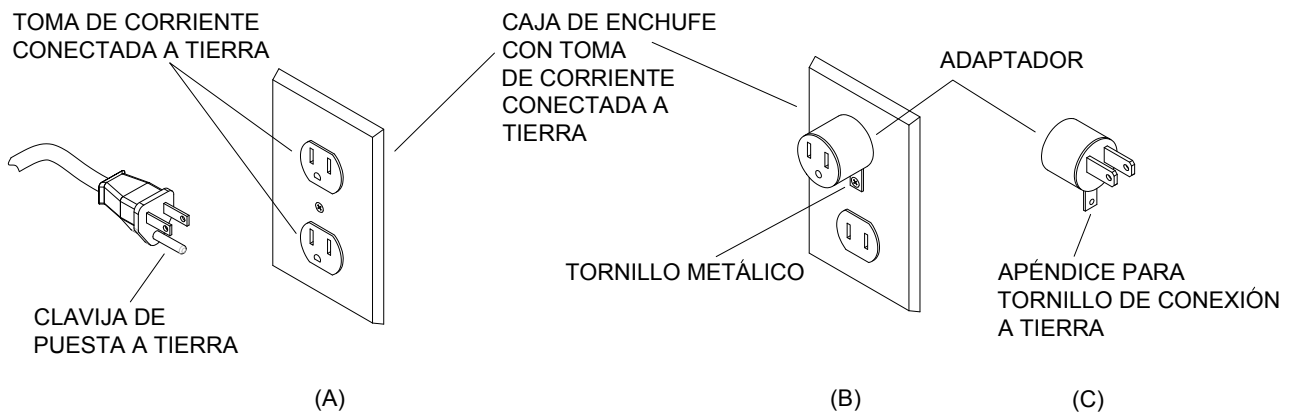
Este dispositivo tiene que ser puesto debidamente a tierra. Si se produce una avería o rotura, la conexión a tierra constituye el camino de menor resistencia para la corriente eléctrica, reduciéndose el riesgo de descargas peligrosas. El aparato cuenta con un cable con conductor de puesta a tierra y un enchufe con clavija de puesta a tierra. Hay que conectar el enchufe a una toma de corriente adecuada, instalada y puesta a tierra de acuerdo con las normas y ordenanzas locales.

ADVERTENCIA

Si se conecta de modo inadecuado el conductor de puesta a tierra del aparato pueden producirse descargas eléctricas peligrosas para el usuario. En caso de dudas, pedir a un electricista debidamente cualificado o a un técnico del servicio postventa que verifique que la toma de corriente está bien puesta a tierra. Si el enchufe suministrado con el aparato no se adapta a la toma de corriente disponible, no hay que modificar el enchufe, sino dirigirse a un electricista para que instale una toma de corriente adecuada.

El aparato está dimensionado para su conexión a una red de 120 Voltios de tensión nominal, y cuenta con un enchufe con clavija de puesta a tierra como el que se muestra en la figura A. Si no se dispone de una toma de corriente con puesta a tierra, puede utilizarse un adaptador temporal como el que se muestra en las figuras B y C para conectar el aparato a una toma de corriente de 2 polos como la que aparece en la figura B. Hay que emplear este adaptador solamente durante el tiempo necesario hasta que el electricista haya instalado una toma de corriente conectada debidamente a tierra (figura A). La lengüeta, argolla o elemento similar de color verde que sobresale del adaptador tiene que ser conectada a una toma de tierra permanente, tal como la cubierta metálica de puesta a tierra de la caja de enchufe. Siempre que se utilice el adaptado hay que mantener esta toma tierra en su posición con ayuda de un tornillo metálico.

Advertencia: en Canadá, la Canadian Electrical Code prohíbe el uso de adaptadores temporales.



Important Safeguards

Accidents due to misuse can only be prevented by those using the machine. To guard against injury, basic safety precautions should be observed, including the following:

Read and follow all safety instructions.

WARNING: ELECTRIC SHOCK COULD OCCUR IF USED OUTDOORS OR ON WET SURFACES

This vacuum cleaner is designed to be safe when used to perform cleaning functions. Should damage occur to electrical or mechanical parts, cleaner should be repaired by WINDSOR or competent service station before using in order to avoid further damage to machine or physical injury to user.

A damaged power cord could cause electrical shock and/or fire. To minimize this possibility observe the following precautions:

Do not run cleaner over power cord.

Avoid closing doors on power cord, pulling it around sharp edges, or placing sharp-edged objects upon it.

Wind cord no tighter than is necessary to retain it on the cord hooks.

When disconnecting power cord from electrical outlet, grasp the plug. Pulling it out by the cord itself can damage cord insulation and internal connections to plug.

Your vacuum cleaner creates suction and contains a revolving brush. To avoid bodily injury from suction or moving parts, vacuum cleaner brush should not be placed against, or in close proximity of loose clothing, jewelry, hair or body surfaces while cleaner is connected to electrical outlet. Cleaner should not be used to vacuum clothing while it is being worn. Keep children away from machine when in operation or plugged in.

If used on plush carpet or carpet with thick padding, turn off unit when handle is in upright position. When using accessory tools, keep floor brush off carpet by keeping handle in locked position and lowering handle with one hand to raise brush off floor. Operate accessories with other hand.

Always plug your cleaner into a standard wall outlet. Use of extension cord or light socket with inadequate current-carrying capacity could result in electric shock or fire hazard.

Disconnect cleaner from electrical outlet before servicing, such as changing bags or belts. You could receive bodily injury from moving parts of machine should switch accidentally be turned on. Disconnect cleaner from electrical outlet before detaching powerhead.

Do not use your vacuum cleaner in areas where flammable and/or explosive vapor or dust is present to avoid possibility of fire or explosion. Some cleaning fluids can produce such vapors. Areas on which cleaning fluids have been used should be completely dry and thoroughly aired before being vacuumed.

To avoid fire hazard, do not pick up matches, fireplace ashes, or smoking material with cleaner.

Keep your work area well lighted to avoid picking up harmful materials (such as liquids, sharp objects, or burning substances) and avoid tripping accidents.

Use care when operating the cleaner on irregular surfaces such as stairs. A falling cleaner could cause bodily injury and/or mechanical damage. Proper storage of machine in an out-of-the-way area immediately after use will also prevent accidents caused by tripping over cleaner.

Store your vacuum indoors in a cool, dry area not exposed to the weather to avoid electrical shock and/or cleaner damage.

Exercise strict supervision to prevent injury when using vacuum cleaner near children or when child is allowed to operate vacuum cleaner. Do not allow children to play with vacuum cleaner and never leave cleaner plugged in and unattended.

SAVE THESE INSTRUCTIONS

Precauciones importantes

Los accidentes por uso inapropiado sólo podrán evitarse por las personas que utilicen la máquina. Para prevenirse de daños, deben observarse las precauciones básicas de seguridad, incluyendo las siguientes:

Lea y siga todas las instrucciones de seguridad.

ADVERTENCIA: SI SE UTILIZA AL AIRE LIBRE O SOBRE SUPERFICIES HÚMEDAS PODRÍA OCURRIR UN CHOQUE ELÉCTRICO

Esta aspiradora se ha diseñado para ser segura cuando se utiliza para efectuar las funciones de limpieza. En caso de que llegara a ocurrir algún daño a las piezas eléctricas o mecánicas, la aspiradora deberá ser reparada por WINDSOR o alguna estación de servicio competente antes de usar a fin de evitar daño adicional a la máquina o lesión corporal al usuario.

Un cable eléctrico dañado podría causar choque eléctrico o incendio. Observe las siguientes precauciones para minimizar esta posibilidad:

No opere la máquina sobre el cable eléctrico.

Evite cerrar puertas sobre el cable, halarlo sobre bordes agudos o colocar objetos con bordes agudos sobre él.

No enrolle el cable más apretado de lo necesario para que permanezca en los ganchos para ese efecto.

Al desconectar el cable eléctrico, tómelo de la clavija. Si hala el cable en sí, podría dañar el aislamiento y las conexiones internas con la clavija.

Su aspiradora crea succión y contiene un cepillo giratorio. Para evitar lesiones corporales por la succión o debido a las piezas móviles, el cepillo de la aspiradora no deberá colocarse sobre, ni cerca de, prendas de vestir holgadas, joyería, cabello o superficies del cuerpo mientras esté conectada a una toma eléctrica. La aspiradora no deberá usarse para aspirar prendas de vestir en uso. Mantenga a los niños alejados de la aspiradora cuando ésta esté en funcionamiento o enchufada.

Si utiliza la aspiradoras en alfombras de felpa o de acolchado espeso, desconecte la unidad cuando la palanca de mando esté en posición vertical. Cuando utilice las herramientas accesorias, mantenga el cepillo para el piso alejado de la alfombra, manteniendo la palanca de mando en la posición trabada y bajando la planca de mando con una mano para levantar el cepillo para el piso. Maneje los accesorios con la otra mano.

Siempre conecte la aspiradora en una toma de corriente de pared estándar. El uso de una extensión o portalámparas que no posean la capacidad de portar energía eléctrica correcta podría resultar en un choque eléctrico o peligro de incendio.

Desconecte la máquina antes de darle servicio, como por ejemplo, para cambiar las bolsas o las bandas. En caso de que la máquina se encendiera inadvertidamente, podría incurrir alguna lesión corporal a causa de las piezas móviles.

Desconecte la máquina antes de retirar la cabeza principal. No utilice su aspiradora en áreas donde se encuentren, presentes vapores o polvos inflamables o explosivos para evitar la posibilidad de un incendio o explosión. Algunos líquidos para limpieza pueden producir dicho tipo de vapores. Las áreas donde se han utilizado líquidos para limpieza deberán dejarse secar por completo antes de aspirarse.

Para evitar el peligro de incendio, no aspire cerillos, cenizas de hoguera ni materiales humeantes.

Mantenga su área de trabajo bien iluminada para evitar aspirar materiales dañinos (como por ejemplo líquidos, objetos agudos, o sustancias en combustión) y evitar accidentes por tropezos.

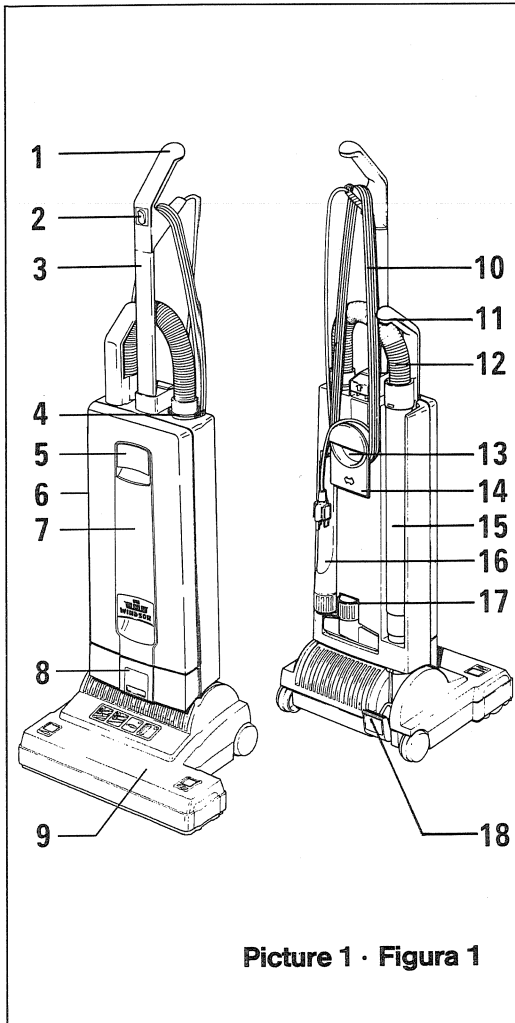
Use cautela al operar la aspiradora sobre superficies irregulares, como por ejemplo escalones. Al caerse una máquina podría causar lesiones corporales o daños mecánicos. También se evitarán accidentes causados por tropezos sobre la máquina si esta se guarda en un lugar adecuado donde no estorbe inmediatamente después de usarse.

Guarde su aspiradora en el interior en una área fresca y seca que no esté expuesta a los elementos para evitar choque eléctrico o daño a la máquina.

La supervisión deberá ser extremadamente estricta para evitar daños cuando la aspiradora se utilice en la presencia de niños o cuando se permita a un niño usarla. No permita que los niños jueguen con la aspiradora y nunca la deje conectada y desatendida.

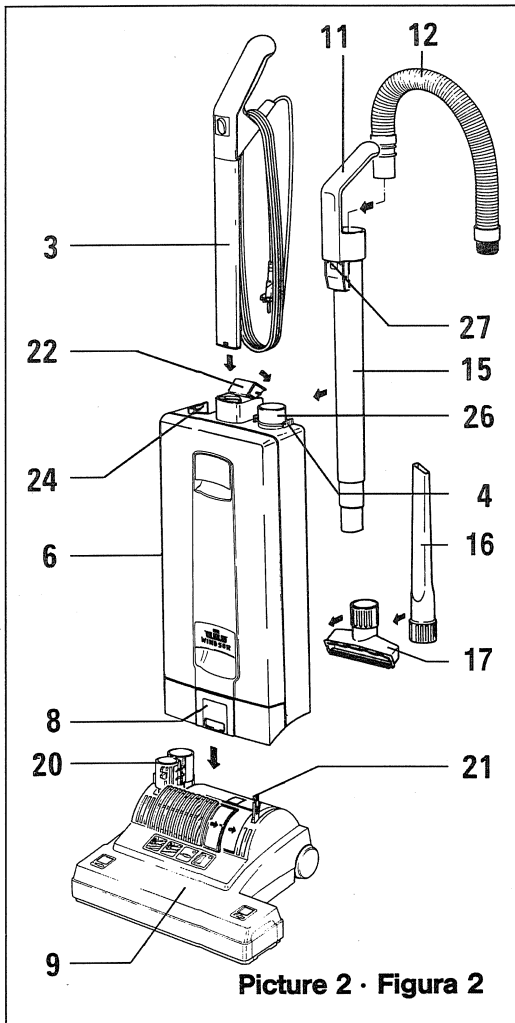
GUARDE ESTAS INSTRUCCIONES

SENSOR™ XP 15



Picture 1 · Figura 1

- | | | | |
|----|------------------------|----|---------------------------------------|
| 1 | Handle grip | 1 | Manija |
| 2 | On/Off switch | 2 | Interruptor de encendido/apagado |
| 3 | Handle assembly | 3 | Ensamblaje de la manija |
| 4 | Retaining ring | 4 | Anillo de retención |
| 5 | Cover release | 5 | Botón para abrir la cubierta |
| 6 | Dust bag housing | 6 | Compartimiento de la bolsa para polvo |
| 7 | Cover | 7 | Cubierta |
| 8 | Housing release | 8 | Pestillo del compartimiento |
| 9 | Brush/suction Head | 9 | Cabeza cepilladora/aspiradora |
| 10 | Cable | 10 | Cable |
| 11 | Telescopic handle grip | 11 | Mango del tubo telescópico |
| 12 | Hose | 12 | Manguera |
| 13 | Carrying handle | 13 | Asa para transportar |
| 14 | Cable hook | 14 | Gancho del cable |
| 15 | Attachment tube | 15 | Tubo telescópico |
| 16 | Crevice nozzle | 16 | Boquilla para ranuras |
| 17 | Upholstery nozzle | 17 | Boquilla para tapicería |
| 18 | Foot pedal | 18 | Pedal de encendido |



Picture 2 · Figura 2

Preparation

Place the brush/suction head on a flat surface with the neck (20) and the support lever (21) upright. Hold the dust bag housing vertically and place over neck and support lever. Push firmly down so that the housing release (8) snaps closed.

Lift the catch (22) then slot the handle assembly into the top of the dust bag housing (6) and push firmly down.

When the handle has been pushed down as far as it will go press catch (22) down. If the handle is not pushed fully down the machine will not work.

Insert attachment tube (15) into the channel at the back of the machine. Locate the handle grip (11) on the holder (24).

Push the black end of the hose into the connecting tube (26) so that it clicks into place.

Insert crevice nozzle and upholstery nozzle into the recesses in the back of the machine.

Preparación

Coloque la cabeza cepilladora/aspiradora sobre una superficie plana con el cuello (20) y la palanca de apoyo (21) en posición vertical. Sostenga el compartimiento de la bolsa para polvo en forma vertical y colóquelo sobre el cuello y la palanca de apoyo. Presione firmemente hacia abajo hasta que cierre el pestillo del compartimiento (8).

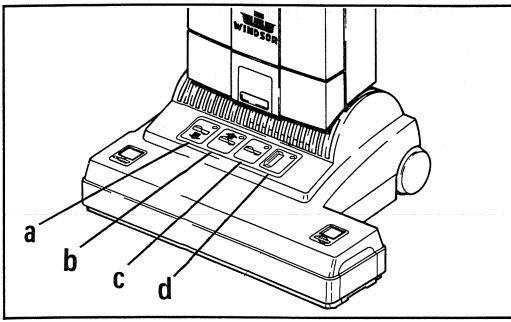
Levante el pestillo (22) y después deslice el ensamblaje de la manija en la parte superior del compartimiento para la bolsa para polvo (6) y presione firmemente hacia abajo.

Una vez que la manija esté insertada hasta el tope, presione el pestillo (22) hacia abajo. La máquina no funcionará si la manija no está insertada por completo.

Introduzca el tubo para accesorios (15) en la ranura de la parte posterior de la máquina. Ubique la manija (11) en el portador (24).

Abra el anillo de retención (4) girando un cuarto de vuelta. Introduzca el extremo de la manguera en el tubo conector (26) asegurándose de insertarlo completamente.

Coloque la boquilla para ranuras y la boquilla para tapicería en la canal posterior de la máquina.

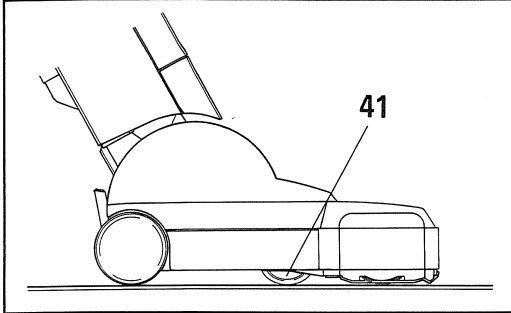


Functions of the display:

- Green light (a) : Brush lowers
- Green light (b) : Brush raises
- Red light (c) : Continuous—change brush roller
- Red light (c) : Flashing and motor off—Brush jammed—clear
- Red light (c) : Flashing and motor on (when machine is upright position)—Take care: Brush in contact with carpet.
- Red light (d) : Continuous—change paper bag or clear blockage
- Red light (d) : Flashing — motor switched off due to full paper bag or blockage.

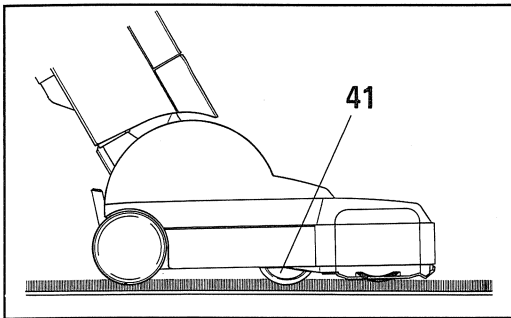
Funciones de Despliegue:

- Luz verde (a) : Cepillo descende
- Luz verde (b) : Cepillo asciende
- Luz roja (c) : Continuo - Cambiar rodillo del cepillo
- Luz roja (c) : Intermitente y motor apagado — Cepillo atrancado — claro
- Luz roja (c) : Intermitente y motor encendido (Cuando maquina esta en posición vertical) — tener cuidado: Cepillo en contacto con la alfombra
- Luz roja (d) : permanente-cambiar la bolsa de papel o desbloquear
- Luz roja (d) : intermitente-motor apagado debido a bolsa llena o bloqueo



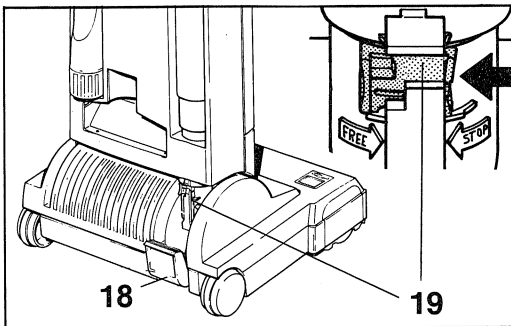
On hard floors the adjustment wheel (41), moves upwards into the machine so that the brush becomes flush with the floor. Therefore, the WINDSOR "SENSOR" can also be used to vacuum hard floors.

En los pisos duros, la rueda de ajuste (41) se mueve hacia arriba en la máquina a fin de que el cepillo llegue hasta el piso. Por lo tanto, la aspiradora WINDSOR "SENSOR" también puede usarse para aspirar pisos duros.



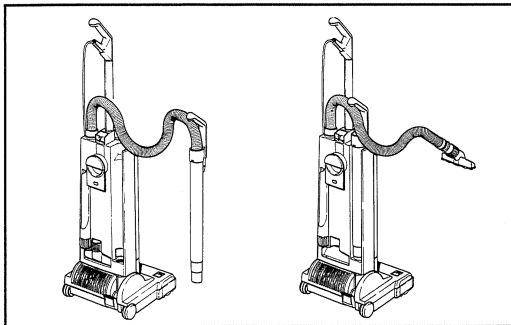
On carpeted floors the adjustment wheel (41) moves downwards out of the machine so that the brush rises. The adjustment wheel (41) rises and lowers to adjust the brush to the optimal setting. This combines effective, gentle brushing with a smooth easy action.

En los pisos alfombrados la rueda de ajuste (41) se mueve hacia abajo en la máquina de manera que el cepillo quede más elevado. La rueda de ajuste (41) sube y baja a fin de proporcionar la mejor posición para el cepillo. Así se obtiene una combinación efectiva de cepillado suave con una aspiración fácil y uniforme.



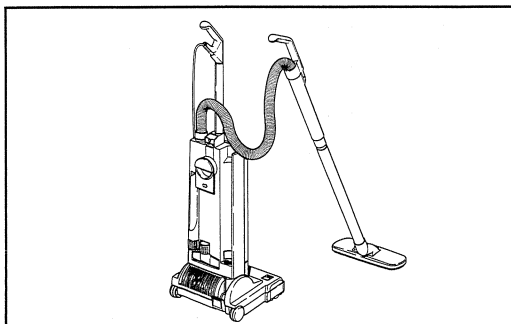
When the machine is switched on in the upright position the brush automatically rises from the carpet. To release the machine from the upright position, press down the foot pedal (18). The brush will automatically lower. The handle can be lowered to an intermediate stop position in order to lift up the brush head. To lower the handle to a horizontal position, the foot pedal must be pressed a second time. The stop position can be closed off by a slider on the swivel neck (19) so that the handle will go from vertical to horizontal in one movement.

Cuando la máquina se enciende en la posición vertical, el cepillo se eleva automáticamente y se enciende la luz verde (b). Presione el pedal (18) para colocar la máquina en posición inclinada. El cepillo bajará automáticamente. Es posible bajar el mango a una posición intermedia, a fin de levantar la unidad del cepillo. Para bajar el mango hasta una posición horizontal hay que presionar por segunda vez el pedal. Se puede suprimir la posición intermedia por medio de una corredera situada en la parte posterior del eje del cepillo (19), de modo que el mango pasa directamente de la posición vertical a la posición horizontal en un sólo movimiento.



To vacuum in corners etc., take hold of the telescopic handle grip, lift it away from the machine and stretch out the hose. After use insert the telescopic attachment tube into the back of the machine. Raise the handle of the machine and the hose will automatically retract. To use the hose without the tube as shown in the right hand picture, the hose will pull out of the tube while the tube is fitted to the machine. Alternatively, press the release catch (27) on picture 2.

Para aspirar en rincones, retire el tubo telescópico y estire la manguera. Después de usarlo, vuelva a introducirlo en la parte posterior de la máquina. Levante la manija de la máquina para que la manguera vuelva a su posición original automáticamente. Para usar la manguera sin el tubo, como se muestra en la figura de la derecha, simplemente hale la manguera. Alternativamente, presione y suelte el pestillo (27) en la figura 2.

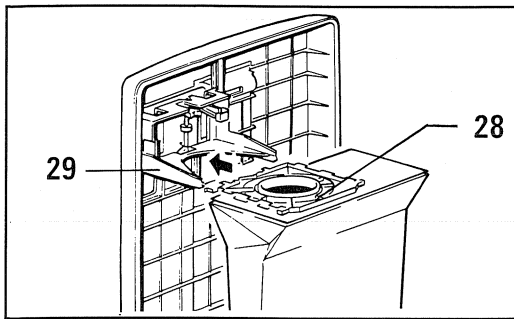


To vacuum under beds etc., the WINDSOR "SENSOR" can be fitted with an additional straight tube and the floor nozzle. The machine will then perform as a cylinder vacuum.

Para aspirar en las esquinas, puede agregar otro tubo rígido y la boquilla para pisos a la máquina WINDSOR "SENSOR". La máquina se comportará como una aspiradora cilíndrica.

Never run over the cable with the brush/suction head. Always carry the machine over steps and sills.

Nunca pase sobre el cable con la cabeza de cepillado/aspiración. Siempre cargue la máquina para pasar por escalones o umbrales.



Maintenance

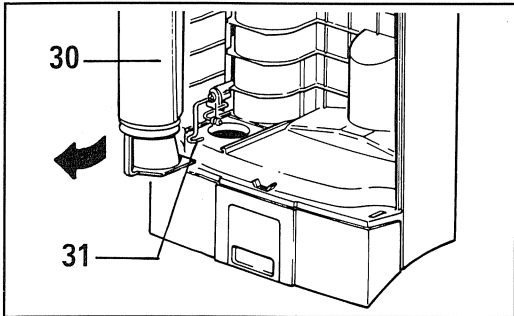
CAUTION – Always unplug machine at mains outlet before dismantling any part of machine.

If red light (d) shows, change paper filter bag. To do this first pull cover release (5) picture 1 forward and lift the cover from the dust bag housing. Slide the dust bag sealing plate (28) from the holder (29). Slide the sealing plate (28) of a new bag into the holder and push firmly in. Insert cover into dust bag housing, push it forward then lock it in place by pushing down the cover release (5).

Mantenimiento

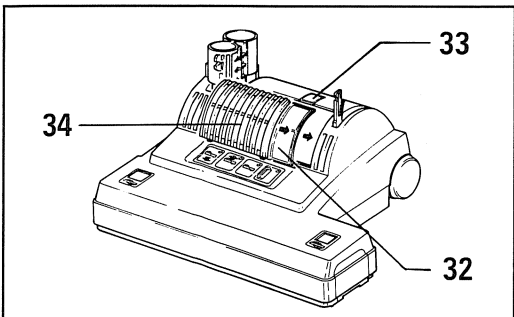
ADVERTENCIA - Siempre desconecte la máquina antes de desarmar cualquier parte de la misma.

Si está encendida la luz roja (d), cambie la bolsa de papel. Para hacerlo, primero hale el pestillo de la cubierta (5) (figura 1) hacia adelante y levante la cubierta del compartimiento de la bolsa para polvo. Retire la placa selladora (28) de la bolsa para polvo deslizándola sobre el portador (29). Deslice la placa selladora (28) de la bolsa nueva en el portador y empujándola firmemente. Reponga la cubierta del compartimiento de la bolsa para polvo empujándola hacia adelante y persionando el pestillo de la cubierta (5) hacia abajo.



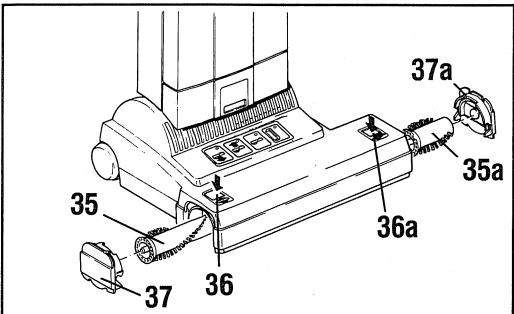
The micro hygiene filter (30) needs to be changed when it becomes clogged with dust or after approximately 20 paper bags have been used. To change the hygiene filter first remove the cover then slide the filter out at the bottom. To replace lift the lever and slide the new filter in.

El micro filtro higiénico debe cambiarse cuando esté colmado de polvo, o bien después de haber usado aproximadamente 20 bolsas de papel. Para cambiar el filtro, primero quite la cubierta y después retirelo de la parte inferior. Para reponerlo, levante la palanca e introduzca el nuevo filtro.



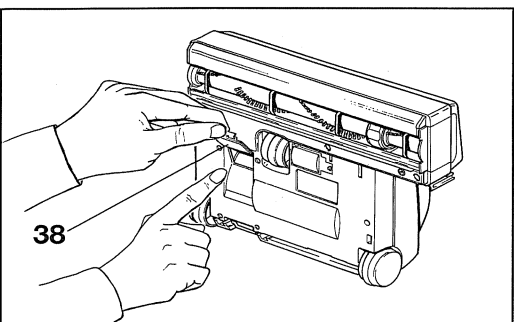
After 20 paper bags have been used also change the exhaust filter (32). To remove the exhaust filter push the catch (33) backward and remove the filter cover (34) and filter. Insert the new filter and replace the filter cover.

Después de haber usado 20 bolsas de papel, también debe cambiarse el filtro de salida de aire (32). Para retirarlo, empuje el pestillo (33) hacia atrás y retire la cubierta del filtro y el filtro. Introduzca el nuevo filtro y coloque la cubierta.



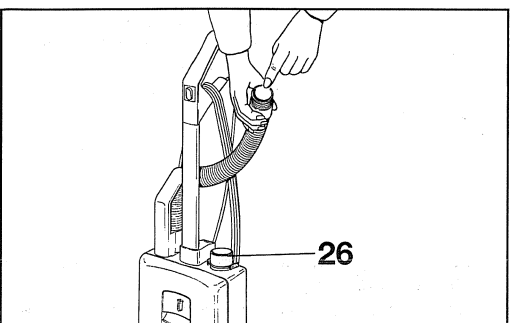
To change the brush roller (35) and the edge brush (35a) press the release knobs (36 or 36a), pull the bearing block (37) or the brush cover (37a) outwards. Turn the brush roller (35) clockwise, and the edge brush (35a) in the direction of the arrow marked on the end of the brush, and pull each brush out of the channel. The new brushes are fitted back into the channel and onto the drive shafts, both are turned until they snap into position, then replace bearing block (37) and brush cover (37a).

Para cambiar el cepillo cilíndrico (35) y el cepillo de la orilla (35a) presione las placas de desarme (36 o 36a) y hale del bloque de cojinetes (37) o de la tapa del cepillo (37a). Gire el cepillo cilíndrico en el sentido de las manecillas del reloj (35) y el cepillo de la orilla (35a) en la dirección de la flecha marcada en el extremo del cepillo y saque cada cepillo del canal. Los nuevos cepillos se ajustan de nuevo al canal y a los ejes de transmisión; gire ambos hasta que queden fijos en su posición y vuelva a poner el bloque de cojinetes (37) y la tapa del cepillo.



Underneath the machine is an inspection door to check for blockages (38). Blockages in the neck (20 - picture 2) can be checked by first lifting off the dust bag housing by pressing the catch (8). Then release the foot pedal, lower the neck and check into the tube next to the pedal.

Debajo de la máquina existe una ventanilla de inspección que permite ver si hay bloqueos. Se pueden revisar las obstrucciones del cuello de la manguera (20-figura 2), primero levantando la caja de la bolsa de basura y presionando la parte que captura la basura (8). Luego suelte el pedal, baje el cuello y revise dentro del tubo junto al pedal.

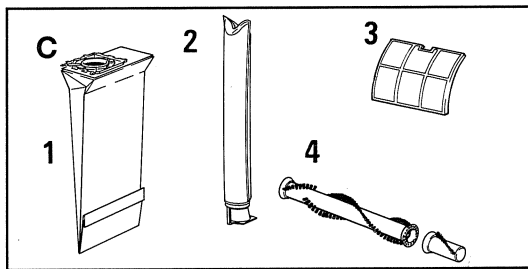
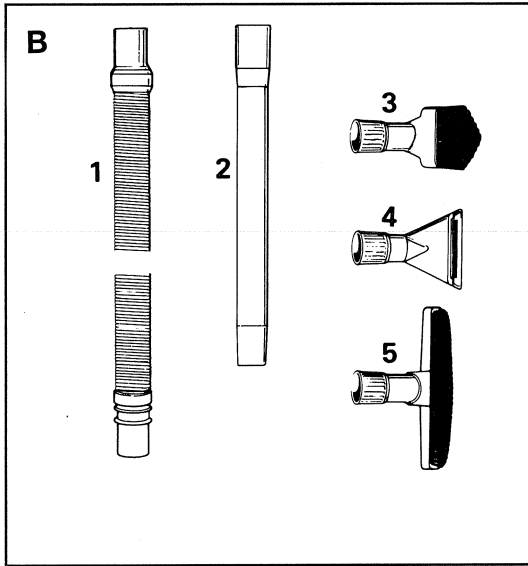
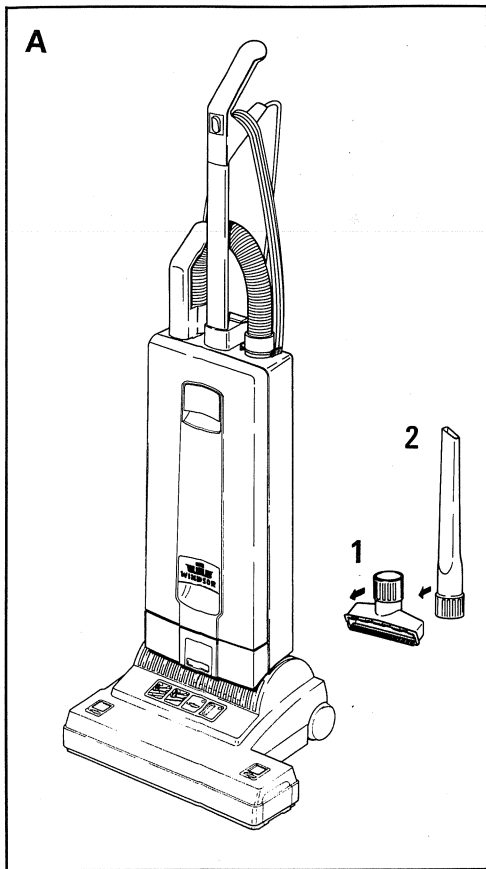


Blockages in the hose can be cleared by taking the hose off the machine and replacing it the wrong way round in the connecting tube (26), holding it upright with one hand blocking the top and switching on the machine. (If necessary quickly lift your hand on and off the end of the hose.)

Si la manguera está bloqueada se puede desbloquear retirándola de la máquina y volviéndola a colocar pero al revés en el tubo de conexión (26); después manténgala en posición vertical bloqueando el extremo superior con una mano y encienda la máquina (si es necesario, quite y ponga la mano rápidamente en el extremo de la manguera).

The guarantee is invalidated if take out parts not approved by WINDSOR. eg. bags, filters, brush roller, etc. are fitted!

La garantía perderá su validez si alguna pieza, p.ej. bolsas, filtros, cepillo de rodillo, etc., no ha sido aprobada por WINDSOR.



A Attachments

- 1 Upholstery nozzle
- 2 Crevice Nozzle

B Optional Attachments

- 1 Extension Hose
- 2 Straight Tube
- 3 Dusting Brush
- 4 Upholstery Nozzle, special
- 5 Wall- and Floor Brush

C Service Parts

- 1 Paper Bag
- 2 Micro-Hygiene Filter
- 3 Exhaust Filter
- 4 Brush Roller

A Accesorios

- 1 Boquilla para tapicería
- 2 Boquilla para grietas

B Accesorios opcionales

- 1 Manguera flexible
- 2 Tubo rígido
- 3 Cepillo para sacudir
- 4 Boquilla para tapicería, especial
- 5 Cepillo para paredes y piso

C Piezas de repuesto

- 1 Bolsa de papel
- 2 Micro filtro higiénico
- 3 Filtro de salida de aire
- 4 Cepillo de rodillo



WARNING! Electric shock could occur if used outdoors or on wet surfaces!

ADVERTENCIA: Si se utiliza al aire libre i sobre superficies húmedas podría ocurrir un choque eléctrico

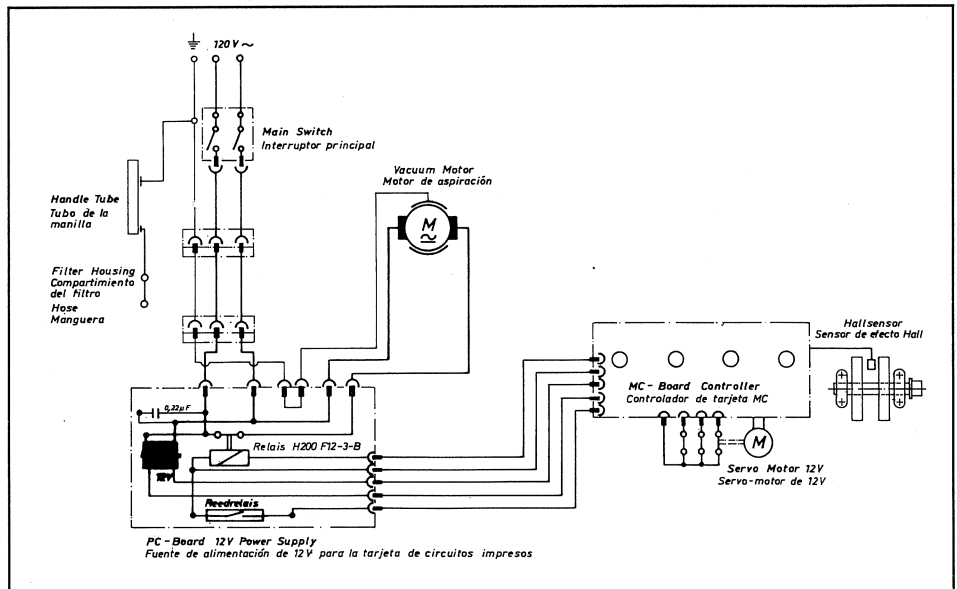
Technical Details

Vacuum motor	1200 Watt
Water lift	2300 mm (90")
Air flow	50 L/S (105 CFM)
Dust bag capacity	5,3 liters
Working width	378 mm (15")
Brush drive	tooth belt
Brush speed	2700 rpm
Floor adjustment	automatically sensor advised
Cable	12,2 m (40")
Weight	7,5 kg (16,5 lbs)
Radio supression.	EN 55014 Verf. 242/91

Datos tecnico

Motor de aspiración	1200 vatios
Columna de agua	2300 mm (90 pulgadas)
Flujo de aire	50 L/S
Capacidad bolsa del polvo	5,3 litros
Ancho operacional.	378 mm (15 pulgadas)
Motor del cepillo	cinta dentada
Velocidad del cepillo	2700 rpm
Ajuste al suelo	automático con sensor
Cable	12,2 m (40 pies)
Peso	7,5 kg (16,5 libras)
Supresión de radio	EN 55014 Verf. 242/91

Wiring Diagram/Diagrama de conexiones



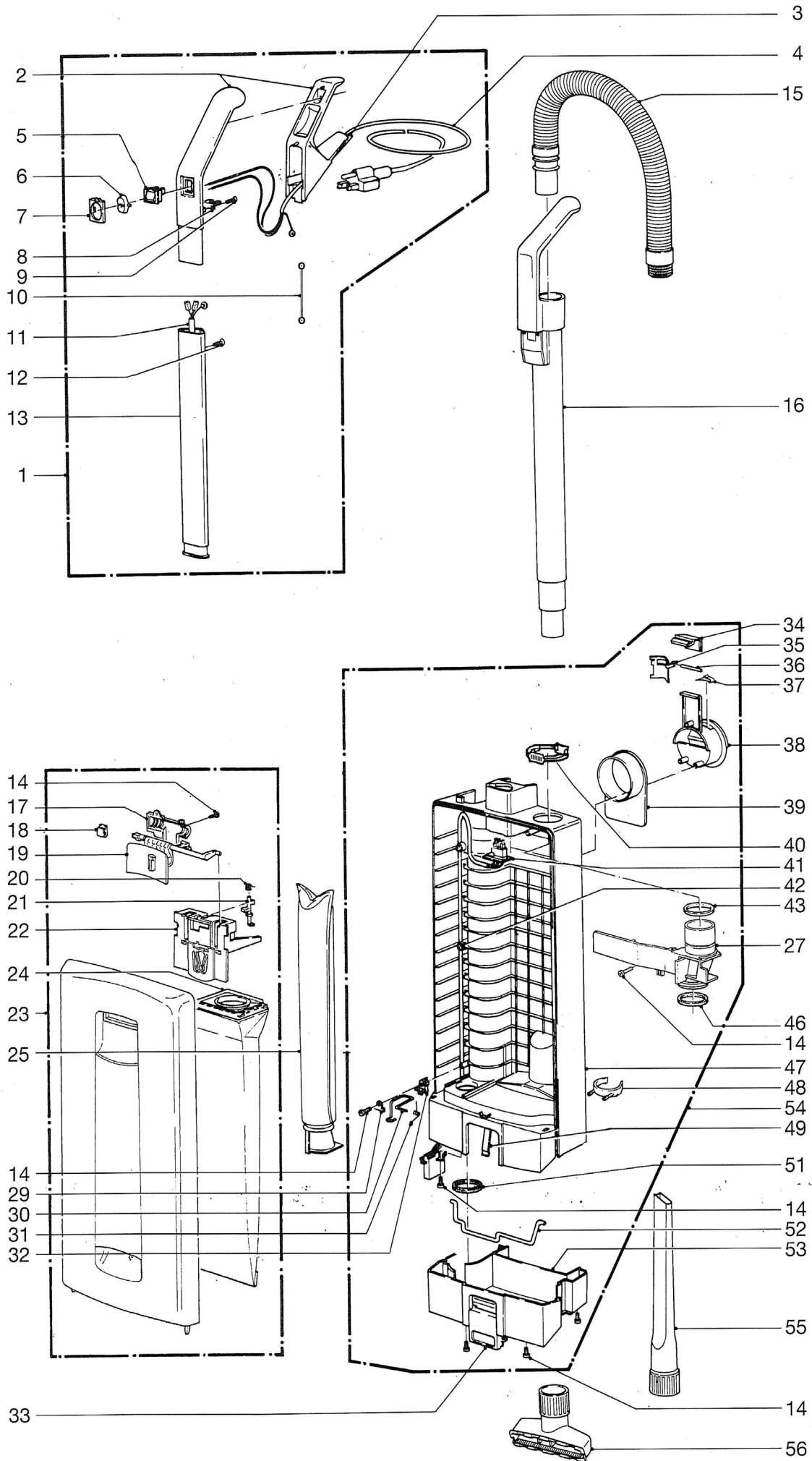
WINDSOR® INDUSTRIES, INC.
1351 West Stanford Ave.
Englewood, Colorado 80110 USA

800-444-7654
303-762-1800

FAX: 303-762-0817

U.S. Patents: 5,056,175
4,955,106
5,028,245

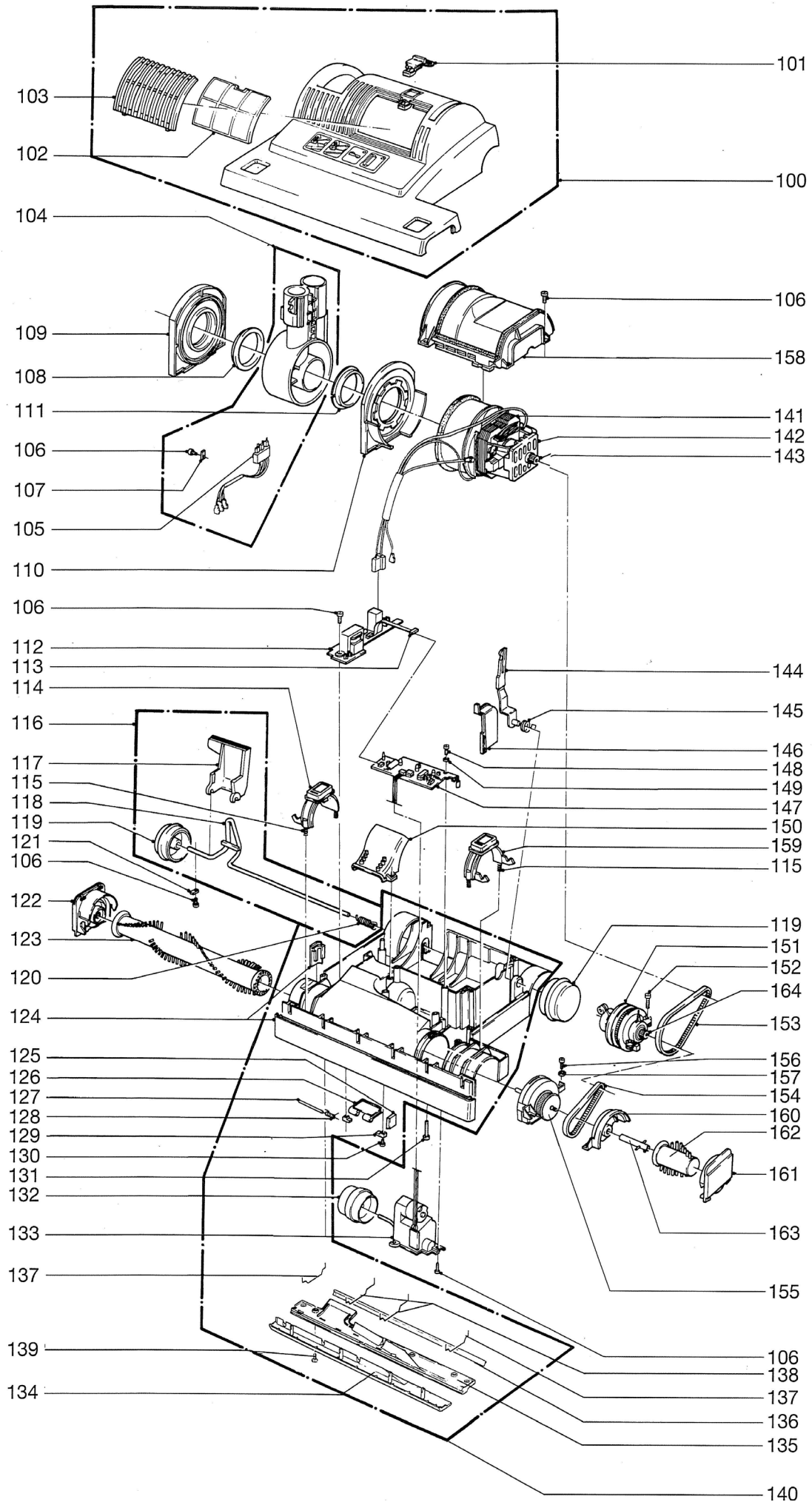
PARTS LIST / XP15 / 120V



PARTS LIST / XP15 / 120V

POS	PRODUCT CODE	PRV NO.	DESCRIPTION
1	86142430	5625UL	HANDLE COMPLETE
2	86142340	5296EW	HANDLE GRIP, SR GRY
3	86141970	5359HG	GROMMET
4	86135510	23011	CORD SET, 18/3 SJT RIB X40' BLU
5	86000880	0532	SWITCH / BLUE
6	86145640	5160BLU	SWITCH CAP
7	86145700	5161HG	SWITCH CAP HOLDER GRY
8	86139280	5162	CABLE CLAMP
9	86016900	0103ER	SCREW C 3,9x16
10	86137780	0846	ANTISTATIC WIRE
11	86142310	5256ER	HANDLE CABLE 3WIRE W/CONNECTOR
12	86147140	0129	SCREW, M4 x 12
13	86142300	5187	HANDLE TUBE
14	86147030	0102	SCREW M3,9x13 MM DIN 7981
15	86142650	5040HG	HOSE, SENSOR GRY
16	86141550	5045HG	EXTENSION TUBE, GRY
17	86140830	5803HG	COVER
18	86145340	5319	SPRING, BAG HOLDER
19	86140810	5706BL	COVER RELEASE, BLUE
20	86144760	5091	SAFETY CATCH SPRING
21	86144770	5360	SAFETY CATCH, BAG HOLDER
22	86138050	5324	BAG HOLDER
23	86141860	5800WI	FRONT COVER COMPLETE
24	86000500	5300	SENSOR FILTER BAG PACK
25	86005220	5301ER	MICRO HYGIENE FILTER
27	86142910	5380HG	INTERNAL COVER
29	86139970	1073	CLAMP
30	86141620	5208	FILTER SAFETY CATCH
31	86145320	5210	SPRING (MICRO FILTER CATCH)
32	86139290	5164	CABLE CLAMP
33	86141090	5082BLU	DUST BAG HOUSING LOCKING
34	86143140	5098HG	LOCK CATCH GRY
35	86142290	5099	HANDLE LOCK PLATE
36	86143060	0187	LOCK PIN 4 x 33,5
37	86145350	5146	STOP SPRING (HOOK)
38	86139450	5145HG	CARRYING HANDLE GRY
39	86139260	5144HG	CABLE HOOK LT GRY
40	86144620	5424DG	RETAINING RING, DK GRY
41	86142880	5255ER	INTERNAL CABLE 3WIRE LOOSE CON
42	86139320	5266	CABLE CLAMP (FILTER BAG HSNG)
43	86144900	5043	SEAL
46	86144930	5289	SEAL, FILTER TUBE
47	86141250	5281HG	DUST BAG HOUSING, 3-WIRE
48	86140080	1823HG	CLIP, DUST BAG HOUSING
49	86145280	5084	SPRING, LOCKING ROD
51	86144910	5163	SEAL, FILTER BAG HOUSING NECK
52	86143120	5083	LOCKING ROD, DUST BAG HOLDER
53	86141120	5085HG	DUST BAG HOUS. BUMPER BASE
54	86141190	5215UL	DUST BAG HOUSING, SR'S, 3-WIRE
55	86140860	1092JE	CREVICE TOOL
56	86146310	1491JE	UPHOLSTERY NOZZLE

PARTS LIST / XP15 / 120V



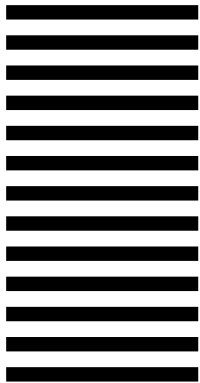
PARTS LIST / XP15 / 120V

POS	PRODUCT CODE	PRV NO.	DESCRIPTION
100	86144350	5486WI	POWER HEAD COVER XP 15
101	86141430	5008BLU	EXHAUST FILTER CATCH
102	86141450	5143	EXHAUST FILTER
103	86141410	5007BLU	EXHAUST FILTER COVER
104	86146140	5727UL	SWIVEL NECK ASSEMBLY
105	86143200	5258UL	MALE CONTACT HOLDER
106	86147030	0102	SCREW M3,9x13 MM DIN 7981
107	86139230	2494	CABLE CLAMP
108	86145120	5101	SLEEVE
109	86146090	5178	SWIVEL NECK SUPPORT R. H.
110	86146150	5728	SWIVEL NECK SUPPORT L. H.
111	86146130	5717	SWIVEL NECK BEARING
112	86137660	5203ER	12V POWER SUPPLY 120V 3WIRE
113	86144650	5205	RIBBON CABLE
114	86138650	5102BLU	BRUSH ROLLER RELEASE
115	86145290	5103	SPRING
116	86137980	5051HG	AXLE ASSEMBLY GRY
117	86293260	5059OR	FOOT PEDAL, ORAGNS
118	86137990	5053	AXLE
119	86146670	5819HG	WHEEL GRAY
120	86146570	2010	WHEE RETURN SPRING
121	86140000	2014	CLAMP CONNECTING ROD (AXLE)
122	86138170	5287BLU	BEARING BLOCK RIGHT HAND
123	86138810	5290WI	BRUSH ROLLER SET SR15
124	86138970	5230HG	BUMPER SR15 GRY
125	86144730	5155HG	RUBBING PLATE GRY
126	86137720	5172OR	ACCESS DOOR ORANGE
127	86138000	5303	AXLE, ACCESS DOOR
128	86145330	5304	SPRING, ACCESS DOOR
129	86142560	5154HG	HINGE, GRY
130	86147150	0100	SCREW 2.9x9.5
131	86147170	0176	SCREW M4 x 30
132	86143920	5174HG	PILE ADJUSTMENT WHEEL GRY
133	86145080	5060ER	SERVO MOTOR WITH GEAR BOX
134	86138320	5413HG	BOTTOM PLATE
135	86138340	5414HG	BOTTOM PLATE SR15
136	86144950	5400-2	SEALING STRIP, 15'
137	86146790	5401	WIRE TIE, BOTTOM PLATE, OUTER
138	86146800	5402	WIRE TIE, BOTTOM PLACE, CENTER
139	86144850	0197	SCR, M4X12 MM W/WASHER
140	86139900	5321UL	CHASSIS SR15 GRAY
141	86139400	05117S	CARBON BRUSH SET 100-120v
-	86065950	05135	ARM, S34 AUTO LIFT
-	86143630	5469	MOTOR 1000 W / 120 V
142	86144710	5100	RUBBER MOUNTING
143	86143620	5462	MOTOR PULLEY 2MR
144	86145470	5129	SUPPORT LEVER
145	86145460	5107	SUPPORT SPRING
146	86143570	5112SW	MOTOR PULLEY COVER
147	86140160	5740ER	COMPUTER CONTROLLER 115 & 230V
148	86147160	0107	SCREW 2.9 x 13
149	86147190	0143	WASHER 3.2
150	86140760	5173SW	COVER (SWIVEL NECK)
151	86145060	5465	SENSOR (WITH RED RING)
152	86147050	0104	SCR M3.9 x 25 MM
153	86138240	5463	BELT 2MR-310-6
154	86005000	5110	BELT 219 3M HTDII-6
155	86138210	5767HG	BEARING BLOCK L.H. CPL.
156	86016900	0103ER	SCREW C 3,9x16
157	86146550	0141	WASHER, LOCK
158	86143560	5018UL	MOTOR COVER, GEY
159	86138690	5239BLU	BRUSH COVER RELEASE
160	86144920	5244HG	SEAL BEARING GREY
161	86138780	5288BLU	BRUSH COVER GRY/BLU
162	86138810	5290WI	BRUSH, ROLLER SR15
163	86145110	5246	SHAFT EXTENSION
164	86143580	5117	MOTOR PULLEY

NOTES:



NO POSTAGE
NECESSARY
IF MAILED
IN THE
UNITED STATES



BUSINESS REPLY MAIL
FIRST CLASS MAIL PERMIT NO. 1185 ENGLEWOOD, CO

POSTAGE WILL BE PAID BY ADDRESSEE

Windsor
1351 W. Stanford Ave.
Englewood, CO 80110-9920

