



## OWNER'S MANUAL

FOR COMMERCIAL USE ONLY  
**UPRIGHT VACUUM**

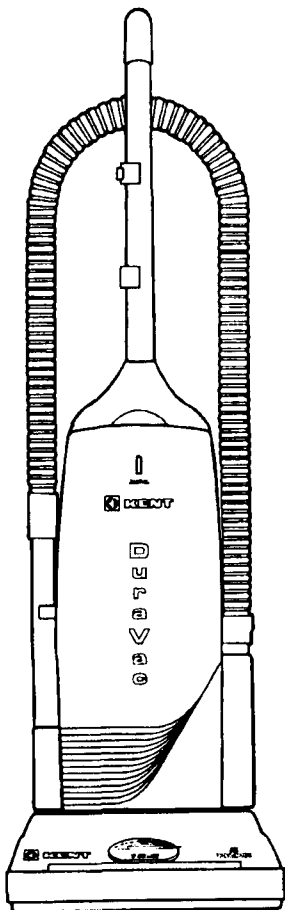
## MANUEL D'UTILISATION

A USAGE INDUSTRIEL EXCLUSIVEMENT  
**ASPIRATEUR BALAI**

## MANUAL DEL PROPIETARIO

PARA USO COMERCIAL SOLAMENTE  
**ASPIRADOR VERTICAL**

**DuraVac KC-15B**



EDITION 1  
FEBRUARY 1997  
083349-1

# TABLE OF CONTENTS

---

## ENGLISH

ASSEMBLY INSTRUCTIONS .....	2
FEATURES .....	3
SAFETY INSTRUCTIONS .....	5
GROUNDING INSTRUCTIONS .....	5
UNPACKING .....	5
OPERATION .....	5
CLEAN UP AND STORAGE .....	6
MAINTENANCE .....	6
PRODUCT IDENTIFICATION .....	7
OPTIONAL ACCESSORIES .....	7

## FRANCAIS

MONTAGE .....	2
CARACTERISTIQUES .....	3
INSTRUCTIONS DE SÉCURITÉ .....	8
INSTRUCTIONS DE MISE À LA TERRE .....	8
DÉBALLAGE ET ASSEMBLAGE .....	8
MODE D'EMPLOI .....	8
ENTRETIEN .....	9
IDENTIFICATION DU PRODUIT .....	10
ACCESSOIRES EN OPTION .....	10

## ESPAÑOL

INSTRUCCIONES DE MONTAJE .....	2
CARACTERÍSTICAS .....	3
INSTRUCCIONES DE SEGURIDAD .....	11
INSTRUCCIONES DE PUESTA A TIERRA .....	11
DESEMBALAJE Y PREPARACIÓN .....	11
OPERACIÓN .....	11
LIMPIEZA Y ALMACENAMIENTO .....	12
MANTENIMIENTO .....	12
IDENTIFICACIÓN DE PRODUCTO .....	13
ACCESORIOS OPCIONALES .....	13

# ASSEMBLY INSTRUCTIONS

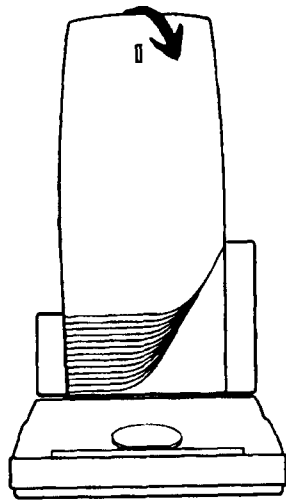
CAUTION: FULLY ASSEMBLE MACHINE BEFORE USING.

## MONTAGE

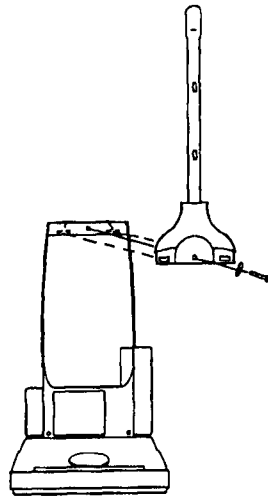
ATTENTION : ASSEMBLER COMPLETEMENT LA MACHINE AVANT TOUTE UTILISATION

## INSTRUCCIONES DE MONTAJE

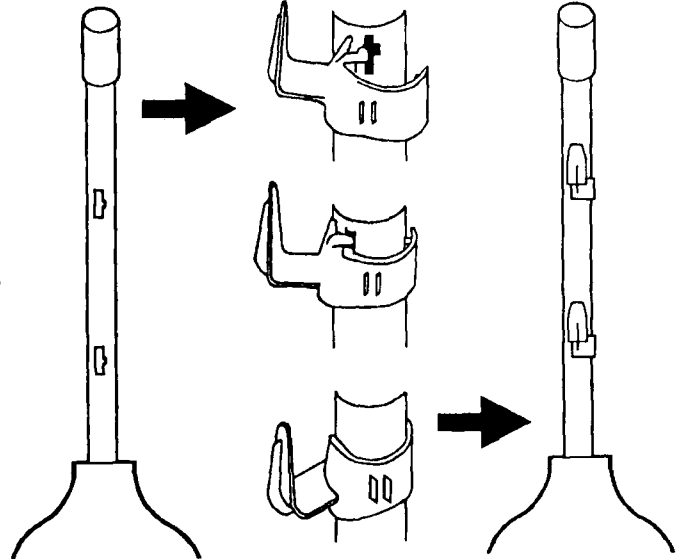
PRECAUCION: ARME COMPLETAMENTE LA ASPIRADORA ANTES DE USARLA



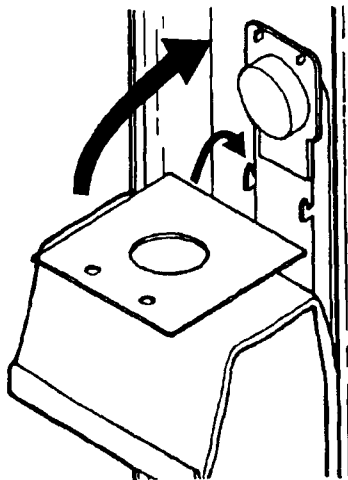
1



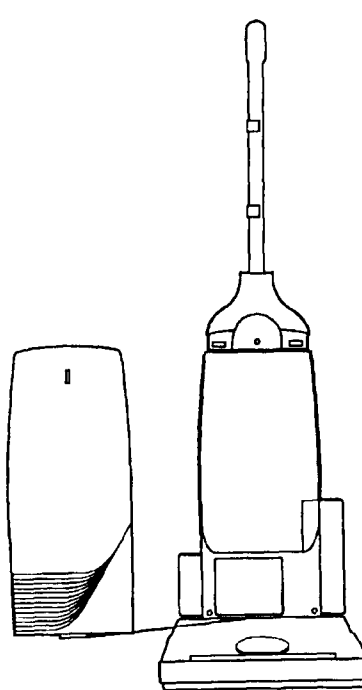
2



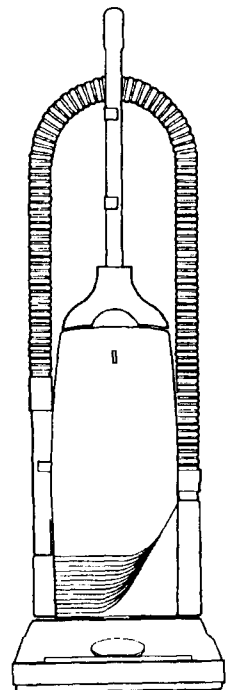
3



4



5

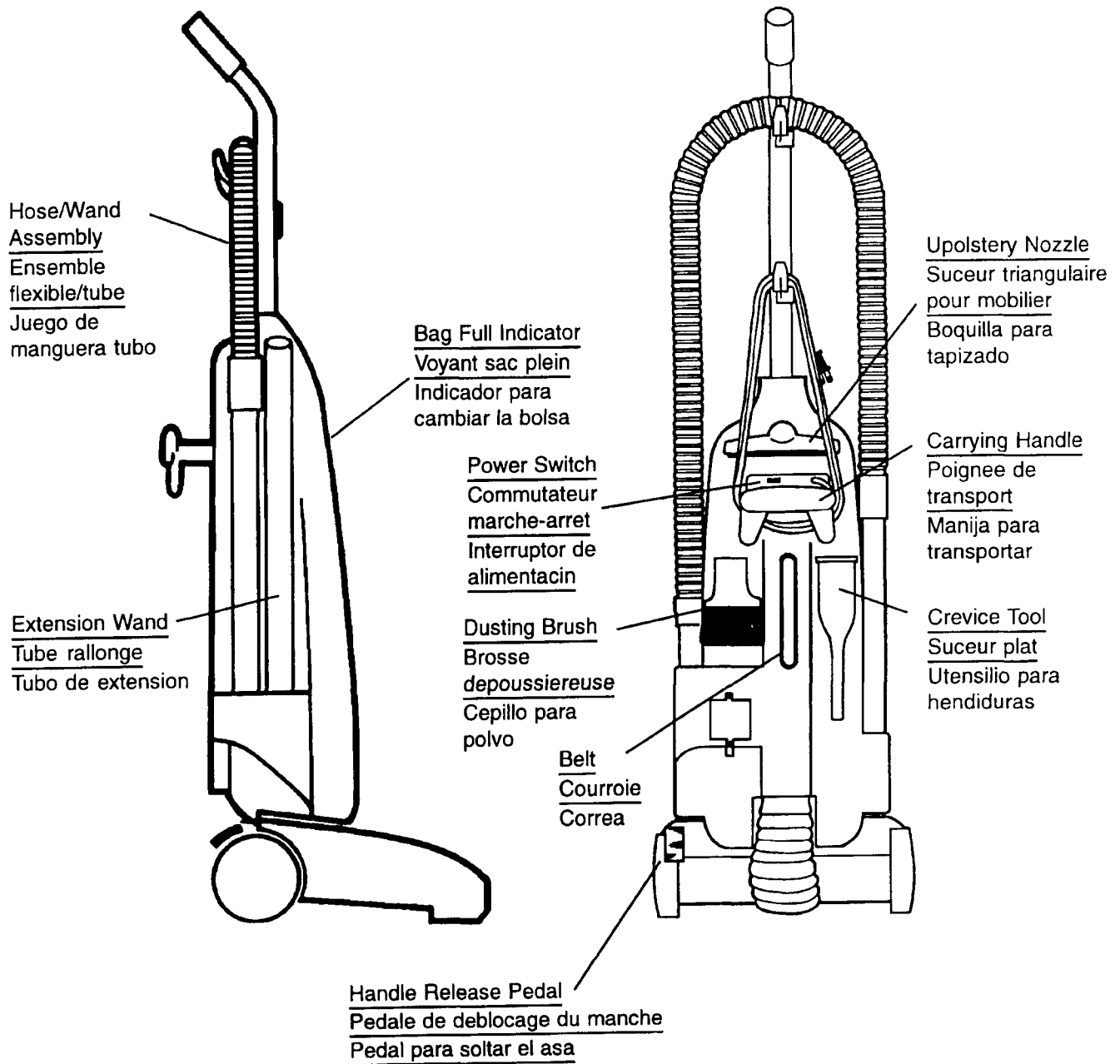


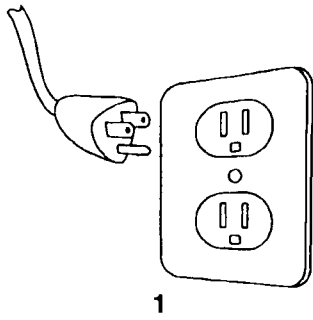
6

# FEATURES

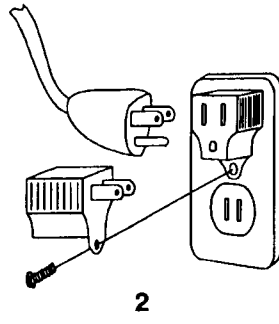
# CARACTERISTIQUES

# CARACTERSTICAS

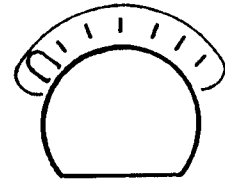




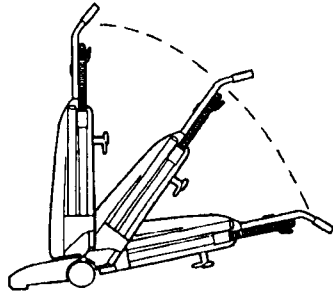
1



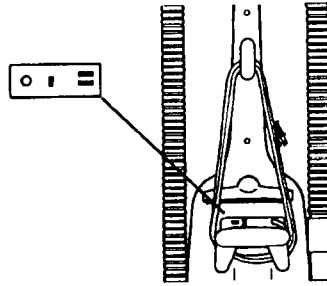
2



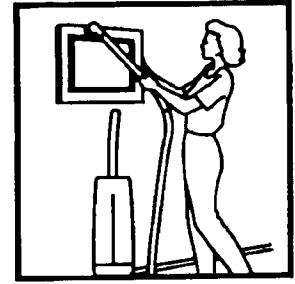
3



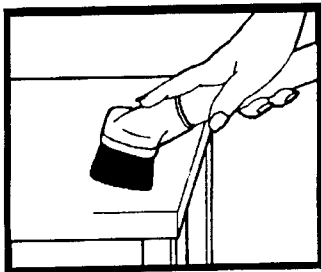
4



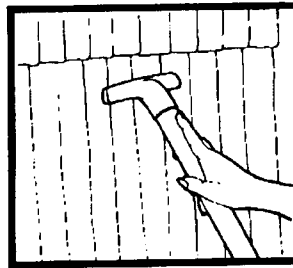
5



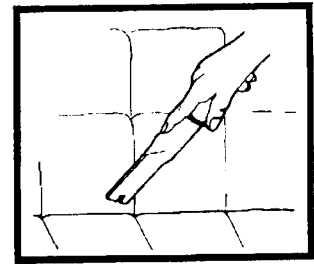
6



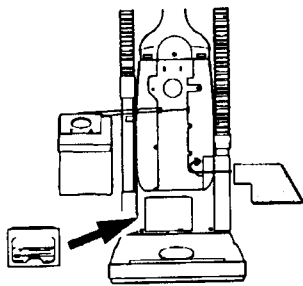
7



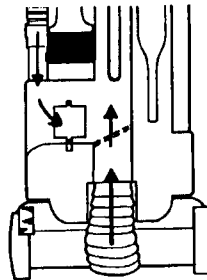
8



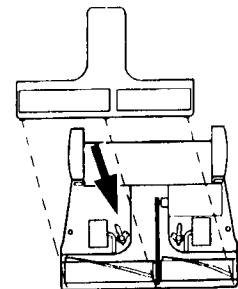
9



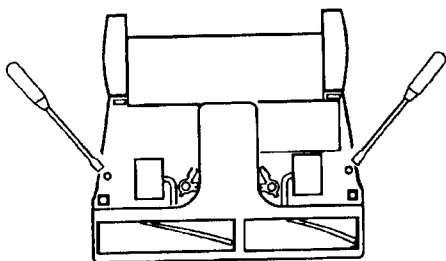
10



11



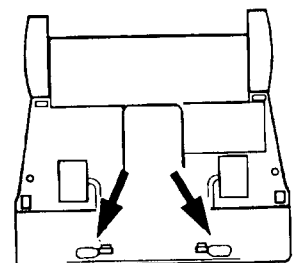
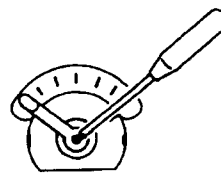
12



13



14



15

# SAFETY INSTRUCTIONS

---

## READ ALL INSTRUCTIONS BEFORE USING!

When using an electrical appliance, basic precautions should always be followed, including the following:

### **⚠ WARNING**

**Failure to follow these safety instructions could result in damage to the machine, damage to property, or bodily injury.**

- Use machine only as described in this manual. Do not use in ways it was not intended. Use only manufacturer's recommended attachments.
- Do not leave the machine unattended when it is plugged in. Turn off all switches and unplug the electrical cord when not in use and before servicing.
- Do not allow to be used by untrained personnel. Close attention is necessary when used near children.
- If the machine is not working as it should, has been dropped, damaged, or left outdoors, return it to a service center before using.
- Avoid electrical shock, do not handle the plug or machine with wet hands. To unplug the cord, grasp the plug. Do not pull on the cord.
- Do not use extension cords or outlets with inadequate current carrying capacity. Do not use with a damaged cord or plug. Connect the machine only to a properly grounded outlet (refer to **GROUNDING INSTRUCTIONS**). Avoid damaging cord (closing doors on cord, pulling around sharp edges or corners, hot surfaces, or running machine over cord).
- This machine creates suction and contains a revolving brush roll. Keep hair, loose clothing, fingers, and all other parts of the body away from openings and moving parts. Do not insert any object into any of the openings in the machine.
- Do not pick up anything that is burning or smoking, such as cigarettes, matches, or hot ashes.
- Do not use the machine to pick up flammable or combustible liquids such as gasoline. Do not use in areas where flammable and/or explosive vapor or dust is present to avoid the possibility of fire or explosion. Some cleaning fluids can produce such vapors.
- Use extra care when cleaning on stairs.
- Unplug electrical appliances before vacuuming them.
- Do not use outdoors or on wet surfaces

- Do not use without dust bag in place
- Store the machine in a cool, dry area.

## SAVE THESE INSTRUCTIONS

---

## GROUNDING INSTRUCTIONS

---

### BEFORE YOU PLUG IN YOUR MACHINE:

Check the rating plate to see if the voltage agrees within 10% of the voltage available.

This machine must be grounded. If it should malfunction or break down, grounding provides a path of least resistance for electric current to reduce the risk of electric shock. This machine is equipped with a cord having an equipment grounding conductor and grounding plug. The plug must be plugged into an appropriate outlet that is properly installed and grounded in accordance with all local codes and ordinances.

### **⚠ WARNING**

Improper connection of an equipment grounding conductor can result in risk of electric shock. Check with a qualified electrician or service person if you are in doubt as to whether the outlet is properly grounded. Do not modify the plug provided with the appliance. If it will not fit the outlet, have a proper outlet installed by a qualified electrician. (Figure 1).

If a properly grounded outlet is not available a temporary adapter (Figure 2), may be used to connect this plug to a two pole receptacle as shown. The green colored rigid ear, lug, or wire extending from the adapter must be connected to a permanent ground such as a properly grounded outlet. Whenever the adapter is used, it must be held in place by a metal screw. The temporary adapter should be used only until a properly grounded outlet can be installed by a qualified electrician.

**NOTE: In Canada, the use of a temporary adapter is not permitted by the Canadian Electrical Code.**

## UNPACKING

---

Carefully inspect all components to insure that there is no concealed freight damage. If such damage is discovered, file a Damage Report immediately with the delivering carrier.

## OPERATION

---

This upright vacuum cleaner is designed to be used on multiple types of carpeting and bare floors. The attachments can be used at any point while cleaning; no need to place the handle in the upright position. Just remove the hose/wand assembly to use the attachments for above-the-floor cleaning. When the hose/wand is removed from the storage area, the brush roll automatically stops turning and the diverter changes the direction of the suction to the cleaning attachments.

### CLEANER HEIGHT SETTING (FIGURE 3-4)

The front of the cleaner has an adjustment which raises or lowers the cleaner base to match the type of carpet. With cleaner cord unplugged, set the adjustment to lowest setting for maximum cleaning. If the cleaner is difficult to push, move adjustment to next highest setting until cleaner is comfortable to push. The brush roll must make contact with the carpet for effective cleaning.

Make each adjustment with cleaner switch off and cord disconnected from outlet. For ease in moving the adjustment knob, place handle in operating position and tilt cleaner back to remove weight from front wheels.

1. Push Cleaner Height Setting lever to desired position.
2. Plug the cord into an electrical outlet.
3. Step on handle release and pull handle back to desired position.

### POWER SWITCH (FIGURE 5)

The power switch controls both the suction and brush roll motors.

O = OFF

I = ON **Bare floor cleaning:** Switch in middle position stops brush roll from turning.

II = ON **Carpet cleaning:** Push right side of switch so brush roll turns.

### ATTACHMENTS (FIGURE 6-9)

**▲ WARNING: WHEN THE HOSE/WAND IS RETURNED TO STORAGE, THE SUCTION IS DIRECTED TO THE BRUSH ROLL AREA AND THE BRUSH ROLL COULD SUDDENLY START TURNING. DO NOT PLACE CLEANER ON FURNITURE OR STAIRS AS THE BRUSH ROLL MAY CAUSE DAMAGE. PLACE CLEANER ON FLOOR WHILE USING ATTACHMENTS.**

Lift hose/wand assembly from storage at any point while cleaning; *the brush roll stops turning* and directs the suction to attachments. Place tool on hose/wand. When finished, cautiously push hose/wand securely into storage position. The brush roll could start turning immediately as the diverter automatically switches the suction to the brush roll area.

### BAG CHANGE INDICATOR

**NOTE: The indicator functions only while the brush roll is turning. The brush roll stops turning when the hose is in use for above the floor cleaning. The indicator may then show a full bag even if the bag is not full.**

To remind you to service the bag, some models feature a Bag Change Indicator. The indicator, which is located on the bag cover, moves into the window as the airflow through the bag is decreased. Certain types of fine particles like powder, plaster dust, or fine road dust

can restrict airflow very quickly and will decrease performance even before the bag appears to be full. Therefore, when the warning color appears, the cleaner's performance is lower and the dust bag should be serviced to restore maximum performance.

If a clean dust bag does not restore maximum performance, check for obstructions in the hose or airflow passage (use access door on back of cleaner).

## CLEAN UP AND STORAGE

Store the machine in a cool dry place. Wind the extension cord in a circle and hang on the cord hook provided on the machine. Be sure not to wind the cord tighter than necessary.

Avoid prolonged exposure of machine to freezing temperatures during storage or transporting.

## MAINTENANCE

**▲ WARNING: BEFORE ANY SERVICING TO AVOID POSSIBLE INJURY OR ELECTRIC SHOCK, DISCONNECT THE POWER CORD FROM THE ELECTRICAL OUTLET.**

### DUST BAGS (FIGURE 10)

1. Push down on bag cover latch and pull bag cover off unit.
2. Remove bag (cloth or paper).

### REUSABLE CLOTH BAG:

Remove clamp. Shake bag vigorously into a suitable container to empty contents; brush with a whisk broom if further cleaning is desired.

**DO NOT WASH OR DRY CLEAN CLOTH BAG.**

### DISPOSABLE PAPER BAG:

Discard used bag and use a new paper bag.

**NEVER REUSE PAPER BAGS.**

3. Secure bottom of lower bag collar behind two tabs.
4. Push collar over bag inlet.
5. Snap over pins.
6. Be sure final filter is in place.
7. Replace bag cover being sure not to pinch bag.

### FILTERS (FIGURE 10)

There are two different filters that should be checked regularly. Both filters, described below, are inside the bag cover.

### MOTOR FILTER

Inspect motor filter each time the dust bag is serviced.

1. Remove filter from inside of the bag compartment, lower right side.
2. If necessary, shake filter to remove excess dust. Filter can be rinsed under warm running water.
3. Reinstall filter when completely dry.

### EXHAUST FILTER

The exhaust filter needs changing occasionally.

1. Change the filter approximately every third paper bag change.

2. Grab tab on bottom of filter frame. Pull out to remove filter.
3. Align new filter with tab to the bottom front.
4. Tilt filter and place bottom edge into cleaner.
5. Push filter in to secure.

#### **BLOCKED AIR PASSAGE (FIGURE 11)**

Occasionally check air passage for blockage especially if there is loss of suction after changing bag, cleaning filters, and checking belt.

1. Remove two screws to open access door.
2. Clear debris from dirt path (check around diverter and remove hose coupling to clear hose obstruction). Replace hose coupling into cleaner.
3. Hold access door so L-shaped tab is on bottom edge of door. Place L-tab under ledge and tighten screws.

#### **REPLACE BRUSH ROLL BELT (FIGURE 12)**

The belt should be checked regularly to be sure it is in good condition. Replace the belt if it is stretching, cracking, or slipping. Cut away any hair or thread wound around the brush roll or the belt pulley because the buildup could cause the belt to rotate unevenly.

**CAUTION: BELT PULLEYS CAN BECOME HOT DURING NORMAL USE. TO PREVENT BURNS, AVOID TOUCHING THE BELT PULLEY WHEN SERVICING THE DRIVE BELT.**

1. Lower handle and turn unit on underneath side.
2. Release each cam lock and remove bottom plate.
3. Rotate belt off motor pulley.
4. Grasp center of brush roll and pull up to remove. Discard used belt.
5. Put new belt around brush roll.
6. Be sure rubber end cap cover is secure against brush roll end cap. Hold brush roll so shortest section is on the right. Put belt around motor pulley. Align end caps, flat side to top, with base and push down to secure.
7. Turn brush roll to seat belt onto motor pulley.
8. Slant front of bottom plate forward to place three tabs into the slots in base. Push bottom plate into position and secure with cam locks.

#### **LIGHT BULB (FIGURE 13-15)**

The hood must be removed to change light bulbs. Follow directions below.

1. Step on handle release.
2. Lower handle.
3. Turn to underneath side.
4. Remove two screws.
5. Turn unit over; leave handle position down.
6. Lift front of Cleaner Height Setting adjustment cover.
7. Loosen screw in lever.
8. Remove lever.
9. Pull up on hood front to remove.
10. Pull out each light bulb; push new bulb into place.
11. Reassemble

## **PRODUCT IDENTIFICATION**

If service is required, contact the dealer from which the machine was purchased or an authorized service station. The model and serial number are on the rating plate, please write them in below. For prompt and accurate information, refer to these numbers when inquiring about service. Always refer to your limited warranty for complete service information.

---

MODEL#

SERIAL#

## **OPTIONAL ACCESSORIES**

For a complete list of all available accessories and ordering information, contact your local equipment dealer or the dealer from which the machine was purchased.



# INSTRUCTIONS DE SÉCURITÉ

## VEUILLEZ LIRE TOUTES LES INSTRUCTIONS AVANT DE VOUS SERVIR DE L'APPAREIL

Lors de l'utilisation d'appareils électriques, il est impératif d'observer certaines précautions élémentaires, et notamment les précautions ci-dessous.

### **⚠ AVERTISSEMENT**

L'inobservation des instructions de sécurité risque de causer des dégâts à l'appareil et aux objets placés à proximité et d'occasionner des blessures.

- N'utilisez l'appareil que selon les indications données dans le présent manuel. Ne l'utilisez pas à des fins pour lesquelles il n'a pas été conçu. Utilisez-le avec les seuls accessoires recommandés par le fabricant.
- Ne laissez pas l'appareil branché sans surveillance. Fermez tous les interrupteurs et débranchez le cordon d'alimentation lorsque vous ne vous en servez pas ou avant les interventions d'entretien-réparation.
- Ne laissez pas le personnel non formé se servir de l'appareil. Soyez particulièrement vigilant lorsque vous vous en servez en présence d'enfants.
- Si l'appareil ne fonctionne pas normalement, si vous l'avez laissé tomber ou s'il a été endommagé ou laissé à l'extérieur, envoyez-le à un centre de réparations avant de vous en servir.
- Pour éviter les risques d'électrocution, ne touchez pas à la prise électrique ou à l'appareil avec les mains mouillées. Débranchez le cordon en tirant sur la prise, par sur le cordon.
- N'utilisez pas de cordons de rallonge ou de prises de capacité insuffisante. N'utilisez pas de cordons ou de prises endommagés. Branchez l'appareil uniquement à une prise correctement mise à la terre (voir les INSTRUCTIONS DE MISE À LA TERRE). Évitez d'endommager le cordon en refermant les portes, en le tirant sur des coins de meubles, en l'exposant à des objets chauffés ou en faisant passer l'appareil dessus.
- Cet appareil produit une succion et possède une brosse tournante. N'approchez pas les vêtements lâches, les cheveux, les doigts ou toute autre partie du corps des orifices ou des pièces en mouvement. N'introduisez pas d'objets dans les orifices de l'appareil.
- N'aspirez pas d'objets en train de brûler ou de fumer, tels que les cigarettes, allumettes ou cendres chaudes.
- N'utilisez pas l'appareil pour aspirer des liquides inflammables ou combustibles tels que l'essence. Ne vous servez pas de l'appareil dans des endroits où il peut se trouver des vapeurs ou de la poussière explosives ou inflammables, pour éviter les risques d'incendie ou d'explosion. Certains liquides de nettoyage peuvent émettre de telles vapeurs.
- Soyez particulièrement prudent lorsque vous passez l'aspirateur sur des escaliers.
- Débranchez les appareils électriques avant de les nettoyer.
- N'utilisez pas l'appareil à l'extérieur ni sur sol mouillé.

- Ne vous servez pas de l'appareil si le sac à poussière n'est pas en place.
- Rangez l'appareil à l'intérieur, dans un endroit frais et sec.

## CONSERVEZ CES INSTRUCTIONS

### INSTRUCTIONS DE MISE À LA TERRE

#### AVANT DE BRANCHER L'APPAREIL :

Vérifiez sur la plaque signalétique que la tension d'alimentation se situe dans des limites de 10 % de la tension nominale indiquée.

Cet appareil doit être mis à la terre. En cas de défaut de fonctionnement ou de panne, le courant électrique peut ainsi rejoindre le sol par un trajet de moindre résistance, ce qui réduit les risques d'électrocution. L'appareil est équipé d'un cordon à conducteur de mise à la terre et d'une prise de mise à la terre. La prise doit être branchée dans un réceptacle approprié correctement installé et lui-même mis à la terre, conformément à tous les codes et règlements locaux.

### **⚠ AVERTISSEMENT**

Le raccordement défectueux du conducteur de mise à la terre comporte des risques d'électrocution. Vérifiez auprès d'un électricien ou d'un technicien d'entretien qualifiés si vous avez des doutes sur la qualité de la mise à la terre du réceptacle. Ne modifiez pas la prise fournie avec l'appareil. Si cette prise ne s'adapte pas au réceptacle, faites installer le réceptacle voulu par un électricien qualifié. (Figure 1.)

S'il n'y a pas de réceptacle mis à la terre disponible, vous pouvez utiliser un adaptateur provisoire (Figure 2) pour raccorder la prise à un réceptacle à deux pôles. L'oeillet, la languette ou le conducteur de couleur verte de l'adaptateur doit être raccordé à une prise de terre permanente, tel qu'un réceptacle correctement mis à la terre. Lorsque vous utilisez l'adaptateur, celui-ci doit être assujéti par une vis métallique. N'utilisez l'adaptateur provisoire que jusqu'à ce qu'un réceptacle adéquat ait été installé par un électricien qualifié.

NOTE : Le Code canadien de l'électricité n'autorise pas l'utilisation des adaptateurs provisoires.

### DÉBALLAGE ET ASSEMBLAGE

Inspectez soigneusement tous les composants pour vous assurer qu'ils n'ont pas été endommagés pendant le transport. S'ils ont été endommagés, faites immédiatement une déclaration que vous remettrez au transporteur.

### MODE D'EMPLOI

Cet aspirateur-batteur est conçu pour le nettoyage de nombreux types de tapis et moquettes, ainsi que pour celui des planchers. Les accessoires peuvent s'utiliser à n'importe quel stade du nettoyage ; il n'est pas nécessaire de placer le manche en position verticale. Pour les travaux au-dessus du sol, retirez tout simplement l'ensemble flexible/tube et enclenchez les accessoires voulus. Lorsque l'ensemble flex-

ible/tube est retiré de son logement, la brosse cylindrique s'arrête automatiquement et le deriveur dirige l'aspiration vers les accessoires.

### REGLAGE DE LA HAUTEUR D'ASPIRATION

#### (FIGURE 3-4)

L'avant de l'aspirateur comporte un levier de réglage de la hauteur, qui permet d'abaisser ou de relever la base de l'aspirateur en fonction du type de tapis ou moquette. Le cordon d'alimentation de l'aspirateur étant débranché, réglez le levier au niveau le plus bas, pour obtenir une puissance de nettoyage maximale. Si l'aspirateur s'avère alors difficile à manier, relevez le levier d'un niveau, jusqu'à l'obtention d'une maniabilité satisfaisante. À noter que pour un nettoyage efficace, la brosse cylindrique doit entrer en contact avec le tapis ou la moquette.

Le réglage doit toujours s'effectuer avec le commutateur de l'aspirateur en position d'arrêt et le cordon d'alimentation débranché de la prise. Pour faciliter le déplacement du levier, placez le manche en position de fonctionnement et faites basculer l'aspirateur vers l'arrière, pour soulager les roulettes avant de son poids.

1. Poussez le levier de réglage de la hauteur d'aspiration à la position voulue.
2. Branchez le cordon d'alimentation sur une prise murale.
3. Appuyez sur la pédale de déblocage du manche et remettez ce dernier à la position voulue.

### COMMUTATEUR DE MARCHE-ARRÊT (FIGURE 5)

Le commutateur de marche-arrêt commande l'alimentation électrique du moteur de la brosse cylindrique aussi bien que celle du moteur d'aspiration.

O = ARRÊT

I = **MARCHE Nettoyage d'un plancher** : Placez l'interrupteur à la position centrale pour empêcher la brosse cylindrique de tourner.

II = **MARCHE Nettoyage d'un tapis ou d'une moquette** : Appuyez sur la partie droite de l'interrupteur pour faire tourner la brosse cylindrique.

### ACCESSOIRES (FIGURE 6-9)

**⚠ AVERTISSEMENT** : Lorsque l'ensemble flexible/tube est remis dans son logement, l'aspiration est dirigée vers la zone de la brosse cylindrique, qui peut se mettre en marche de façon inopinée. Ne placez pas l'aspirateur sur un meuble ou sur des escaliers ; en effet, la brosse cylindrique risque de causer des dégâts. L'aspirateur doit rester au sol lors de l'utilisation des accessoires.

Vous pouvez soulever l'ensemble flexible/tube hors de son logement à n'importe quel moment du processus de nettoyage : la brosse cylindrique s'arrête et l'aspiration est dirigée vers les accessoires. Insérez l'accessoire voulu sur l'ensemble flexible/tube. Une fois le travail terminé, poussez l'ensemble flexible/tube avec précaution dans son logement. La brosse cylindrique peut se mettre en marche immédiatement ; en effet, le deriveur fait automatiquement passer l'aspiration à la zone de la brosse.

### INDICATEUR ÇÉSAC PLEINÈE

**REMARQUE** : Cet indicateur n'est en fonction que lorsque la brosse cylindrique est en marche. La brosse s'arrête lorsque le flexible est en service pour un nettoyage

au-dessus du niveau du sol. Dans ces circonstances, l'indicateur peut signaler que le sac est plein alors que ce n'est pas le cas.

Pour vous rappeler de remplacer le sac, certains modèles comportent un indicateur sac plein. Cet indicateur, situé sur le couvercle du logement du sac, fait son apparition sous la petite fenêtre lorsque la circulation d'air à travers le sac diminue. Certains types de particules fines telles que la poudre, la poussière de plâtre, ou la fine poussière de rue peuvent entraver très rapidement la circulation d'air et faire baisser les performances de l'aspirateur avant que le sac ne semble plein. En d'autres termes, l'apparition de la couleur d'avertissement signale une baisse de performance de l'aspirateur, et il convient par conséquent de changer le sac pour obtenir à nouveau d'une performance optimale.

Si l'installation d'un nouveau sac ne restaure pas une performance optimale, vérifiez qu'il n'y a pas d'obstruction au niveau du flexible ou du circuit d'air (servez-vous du volet d'accès situé à l'arrière de l'aspirateur).

## ENTRETIEN

**⚠ AVERTISSEMENT** : AVANT TOUTE OPERATION D'ENTRETIEN-REPARATION, DEDEBRANCHER LE CORDON D'ALIMENTATION DE LA PRISE MURALE POUR EVITER LES RISQUES D'ELECTROCUTION OU DE BLESSURE.

### SACS A POUSSIERE (FIGURE 10)

1. Appuyez sur le verrou du couvercle du logement du sac et retirez le couvercle.

2. Retirez le sac (en tissu ou papier).

#### Sacs à poussière réutilisables :

Retirer le crampon (voir détail du sac en tissu, ci-dessous). Vider le sac dans un récipient approprié en le secouant vigoureusement ; brossez-le au besoin à l'aide d'une balayette.

**NE PAS LAVER OU NETTOYER A SEC LE SAC EN TISSU.**

#### SAC EN PAPIER JETABLE :

Jetez le sac usé et installez un nouveau sac.

**NE PAS REUTILISER UN SAC EN PAPIER.**

3. Engagez le collet situé à l'extrémité inférieure du sac sous les deux onglets de retenue.

4. Poussez le collet sur l'orifice d'adduction du sac.

5. Enfilez-le sur les broches.

6. Vérifiez que le filtre de sortie est en place.

7. Remettez le couvercle du logement du sac en place, en veillant à ne pas coincer le sac.

### FILTRES (FIGURE 10)

L'aspirateur comporte deux filtres (décrits ci-dessous), qu'il convient de vérifier à intervalles réguliers. Ils se situent tous deux sous le couvercle du logement du sac.

#### FILTRE DU MOTEUR

Inspectez le filtre du moteur à chaque remplacement du sac.

1. Retirez le filtre, situé à droite, au bas du logement du sac.

2. Secouez-le au besoin pour le débarrasser de toute accumulation excessive de poussière. Ce filtre peut se rincer sous un robinet d'eau tiède.

3. Reinstallez le filtre après séchage complet.

#### FILTRE DE SORTIE

Le filtre de sortie a besoin d'être remplacé de temps en temps.

1. Remplacez le filtre lors d'un remplacement du sac sur trois environ.

2. Saisissez la languette située sur la partie inférieure du cadre du filtre. Tirez dessus pour retirer le filtre.

3. Alignez le nouveau filtre, languette vers le bas et vers l'avant.
4. Inclinez le filtre et placez son bord inferieur dans l'aspirateur.
5. Enfoncez le filtre dans l'aspirateur pour le fixer en place.

#### **CIRCUIT D'AIR OBSTRUE (FIGURE 11)**

Verifiez regulierement l'absence d'obstruction au niveau du circuit d'air, particulierement en presence d'une baisse d'aspiration apres le remplacement du sac, apres le nettoyage d'un filtre ou apres la verification de la courroie.

1. Ouvrez le volet d'accès en retirant les deux vis.
2. Eliminez tous debris du circuit d'air (verifiez le voisinage du deriveur et retirez l'embout du flexible afin de debarrasser ce dernier de toutes obstructions). Reinstallez l'embout du flexible dans l'aspirateur.
3. Saisissez le volet d'accès, languette en L vers le bas. Placez la languette en L derriere le rebord et serrez les vis.

#### **REPLACEMENT DE LA COURROIE DE LA BROSE CYLINDRIQUE (FIGURES 12)**

Le bon etat de la courroie doit faire l'objet d'une verification reguliere. Remplacez-la si elle est detendue ou fendillee, ou si elle patine. Coupez tout enchevetrement de cheveux ou de fils autour de la brosse cylindrique ou de la poulie de la courroie ; en effet, ce genre d'accumulation peut provoquer une rotation irreguliere de la courroie.

**▲ ATTENTION: LES POULIES DE LA BROSE PEUVENT CHAUFFER PENDANT L'UTILISATION NORMALE DE L'APPAREIL. POUR EVITER LES BRULURES, NE TOUCHEZ PAS AUX POULIES LORSQUE VOUS REGLEZ LA COURROIE D'ENTRAINEMENT.**

1. Abaissez le manche et retournez l'aspirateur.
2. Relâchez les verrous a came un a un et retirez la plaque inferieure.
3. Imprimez un mouvement tournant a la courroie pour la degager de la poulie du moteur.
4. Saisissez la brosse cylindrique en son centre et tirez dessus pour la retirer. Mettez la courroie usee au rebut.
5. Installez la nouvelle courroie autour de la brosse cylindrique.
6. Verifiez que le capuchon de couverture en caoutchouc est bien assis sur le capuchon d'extremite de la brosse cylindrique. Saisissez la brosse cylindrique, section la plus courte a droite. Installez la courroie autour de la poulie du moteur. Alignez les extremités avec la base, cote plat sur le dessus, et appuyez dessus pour fixer l'ensemble en position.
7. Faites tourner la brosse cylindrique pour asseoir la courroie dans le rea de la poulie.
8. Inclinez l'avant de la plaque inferieure vers l'avant afin d'engager les trois languettes dans les fentes correspondantes de la base. Appuyez sur la plaque inferieure pour la mettre en place et fixez-la a l'aide des verrous a came.

#### **REPLACEMENT DES AMPOULES ELECTRIQUES (FIGURE 13-15)**

Le remplacement des ampoules electriques exige le retrait du bo"tier. Procédez comme suit :

1. Actionnez la pedale de deblocage du manche.
2. Abaissez le manche.
3. Retournez l'aspirateur.
4. Retirez les deux vis.
5. Redressez l'aspirateur ; laissez le manche en position abaissee.
6. Soulevez l'avant du couvercle du reglage de la hauteur d'aspiration.
7. Desserrez la vis du levier.
8. Retirez le levier.
9. Tirez sur l'avant du bo"tier pour le retirer.
10. Tirez sur les ampoules electriques une a une pour les retirer ; enfoncez le nouvelles ampoules en place.
11. Remontez les elements retires.

## **IDENTIFICATION DU PRODUIT**

S'il est nécessaire de faire réparer l'appareil, adressez-vous au distributeur chez lequel vous l'avez acheté ou à un centre d'entretien-réparation agréé. Recopiez ci-dessous la référence du modèle et le numéro de série de l'appareil qui figurent sur la plaque signalétique. Pour obtenir des renseignements précis et rapide, indiquez ces numéros lorsque vous voulez faire réparer l'appareil. Reportez-vous aux termes de votre garantie pour tous les renseignements concernant les opérations de réparation.

---

N° DU MODÈLE

N° DE SÉRIE

## **ACCESSOIRES EN OPTION**

Pour la liste complète des accessoires disponibles et les informations de commande, veuillez vous adresser à votre distributeur local ou au distributeur chez lequel vous avez acheté l'appareil.

## INSTRUCCIONES DE SEGURIDAD

### ¡LEA TODAS LAS INSTRUCCIONES ANTES DE USAR!

Al usar un aparato eléctrico, se deben tomar siempre precauciones básicas, entre las que se incluyen las siguientes:

### ⚠ ADVERTENCIA

De no seguir estas instrucciones de seguridad se pueden producir daños en la máquina, daños materiales o lesiones personales.

- Use la máquina solamente según se describe en este manual. No la use en aplicaciones para las que no haya sido diseñada. Use sólo los accesorios recomendados por el fabricante.
- No deje la máquina desatendida cuando esté enchufada. Ponga todos los interruptores en la posición de apagado y desenchufe el cordón de alimentación cuando no se use y antes de efectuar el servicio de la máquina.
- No deje que sea utilizada por personal que no esté capacitado. Se debe prestar mucha atención cuando se utilice en las proximidades de niños.
- Si la máquina no funciona de la forma debida, se ha dejado caer, se ha dañado o se ha dejado a la intemperie, envíela a un centro de servicio antes de volver a usarla.
- Evite las descargas eléctricas. No manipule el enchufe o la máquina con las manos mojadas. Agarre el enchufe para desenchufarla. No tire del cordón.
- No use cordones de alargamiento o tomacorrientes con una capacidad de corriente inadecuada. No la use con un cordón o un enchufe dañado. Conecte la máquina solamente a un tomacorrientes bien conectado a tierra (consulte las INSTRUCCIONES DE PUESTA A TIERRA). Trate de no dañar el cordón (cerrando puertas y dejando el cordón aprisionado, tirando contra bordes puntiagudos o esquinas, superficies calientes o haciendo pasar la máquina por encima del cordón).
- Esta máquina crea succión y contiene un cepillo giratorio en forma de rodillo. No acerque a las aberturas y a las piezas móviles de la máquina el cabello, ropas holgadas, los dedos y otras partes del cuerpo. No introduzca ningún objeto en ninguna abertura de la máquina.
- No recoja nada que esté ardiendo o echando humo, como cigarrillos, cerillas o cenizas calientes.
- No use la máquina para recoger líquidos inflamables o combustibles tales como gasolina. No la use en zonas donde haya presentes vapores o polvos inflamables o explosivos a fin de impedir la posibilidad de incendios o explosiones. Ciertos fluidos de limpieza pueden desprender tales vapores.
- Tenga sumo cuidado cuando limpie escaleras.
- Desenchufe los electrodomésticos antes de aspirarlos.
- No lo use al exterior o en superficies mojadas.

- No lo use sin la bolsa en su sitio.
- Guarde el aparato en el interior en un lugar fresco y seco.

## GUARDE ESTAS INSTRUCCIONES

## INSTRUCCIONES DE PUESTA A TIERRA

### ANTES DE ENCHUFAR LA MÁQUINA

Compruebe la placa de valores nominales para ver si el voltaje coincide en un 10% con el voltaje disponible.

Esta máquina debe conectarse a tierra. Si funciona de forma defectuosa o se avería, la puesta a tierra proporciona una ruta de resistencia mínima para la corriente eléctrica a fin de reducir el riesgo de descargas eléctricas. Esta máquina está equipada con un cordón que dispone de un conductor de puesta a tierra del equipo y un enchufe puesto a tierra. El enchufe debe enchufarse en un tomacorrientes adecuado que esté bien instalado y conectado a tierra según los códigos y las ordenanzas locales.

### ⚠ PELIGRO

La conexión indebida de un conductor de tierra de un equipo puede producir una descarga eléctrica. Verifique con un electricista o persona de servicio cualificada en caso de que no sepa con seguridad si el tomacorrientes está bien conectado a tierra. No modifique el enchufe incluido con la máquina. Si no encaja en el tomacorrientes, pida a un electricista cualificado que instale un tomacorrientes apropiado. (Figura 1).

Si no se dispone de un tomacorrientes bien conectado, se puede usar un adaptador temporal (Figura 2) para conectar este enchufe a un receptáculo bipolar según se muestra. La oreja rígida de color verde, o cable que se extiende desde el adaptador, debe conectarse a una tierra permanente, tal como un tomacorrientes bien conectado a tierra. Siempre que se use un adaptador, debe sujetarse con un tornillo de metal. El adaptador temporal debe ser usado siempre hasta que un electricista cualificado pueda instalar un tomacorrientes bien conectado a tierra.

**NOTA: En Canadá, el Código Eléctrico Canadiense no permite el uso de adaptadores temporales.**

## DESEMBALAJE Y PREPARACIÓN

Inspeccione detenidamente todos los componentes para asegurarse de que no hayan sufrido daños durante el transporte. Si se descubren daños, envíe inmediatamente un Informe de daños a la compañía de transporte.

## OPERACIÓN

Esta aspiradora vertical está diseñada para ser usada en múltiples tipos de alfombras y en pisos sin alfombra. Los accesorios pueden ser usados en cualquier momento mientras limpia; no necesita poner el mango en la posición vertical. Sencillamente saque el juego de manguera/tubo a fin de usar los accesorios para limpiar superficies aparte del piso. Cuando el juego de manguera/tubo se quita del área de almacenaje, el cepillo circular automáticamente deja de girar y el desviador cambia la dirección de la succión hacia los accesorios de limpieza.

## REGULACIÓN DE ALTURA DE LA ASPIRADORA (FIGURA 3-4)

El frente de la aspiradora tiene un ajuste que levanta o baja la base de la aspiradora para concordar con el tipo de alfombra. Estando el cordón de la aspiradora desenchufado, fije el ajuste en la posición más baja para lograr una limpieza máxima. Si la aspiradora resulta difícil de empujar, mueva el ajuste a la posición siguiente hasta encontrar la que resulta cómoda para empujar. El cepillo circular tiene que hacer contacto con la alfombra para lograr una limpieza más eficaz.

Cambie la posición del ajuste mientras el interruptor de corriente de la aspiradora está apagado (OFF) y el cordón desenchufado del toma corriente. Para mover con más facilidad el regulador que ajusta la altura, coloque el mango en la posición para operar e incline la aspiradora hacia atrás para quitar el peso de sobre las ruedas.

1. Empuje la palanca reguladora de altura de la aspiradora a la posición deseada.
2. Enchufe el cordón en un toma corriente.
3. Pise la palanca para soltar el mango y lleve el mango para atrás a la posición deseada.

## INTERRUPTOR DE CORRIENTE (FIGURE 5)

El interruptor de corriente controla tanto el motor para succión como el del cepillo circular.

### O – OFF (APAGADO)

**I – ON (PRENDIDO) Limpieza de pisos sin alfombra:** El interruptor en la posición del medio hace que el cepillo circular deje de girar.

**II – ON (PRENDIDO) Limpieza de alfombras:** Presione el lado derecho del interruptor para que gire el cepillo circular.

## ACCESORIOS (FIGURA 6-9)

**▲ ADVERTENCIA:** Cuando se vuelve a colocar la manguera/mango en el almacenaje, la succión es dirigida al área del cepillo circular y el cepillo circular podría empezar a girar súbitamente. No coloque la máquina sobre los muebles o las escaleras porque el cepillo circular podría dañarlos. Coloque la aspiradora en el piso mientras usa los accesorios.

Levante el juego de manguera/tubo de su almacenaje en cualquier momento mientras limpia; *el cepillo circular deja de girar* y desvía la succión hacia los accesorios. Coloque el utensilio en la manguera/tubo. Al terminar, con mucho cuidado coloque bien asegurada la manguera/tubo en la posición de almacenaje. El cepillo circular puede empezar a girar inmediatamente ya que el desviador automáticamente pasa la succión al área del cepillo circular.

## INDICADOR PARA CAMBIAR LA BOLSA

**NOTA:** El indicador funciona únicamente mientras el cepillo circular está girando. El cepillo circular deja de girar cuando la manguera está en uso limpiando superficies aparte del piso. El indicador puede entonces indicar que la bolsa está llena a pesar de que no lo está.

A fin de recordarle que necesita cambiar la bolsa, algunos modelos tienen un indicador para cambiar la bolsa. El indicador, ubicado en la tapa de la bolsa, va subiendo por la ventanilla al ir disminuyendo el paso del aire por la bolsa. Ciertos tipos de partículas finas como talco, polvo de yeso o polvo muy fino pueden muy rápidamente restringir el paso del aire con la consecuente disminución de rendimiento aún antes de que la

bolsa parezca llena. Por lo tanto, cuando aparece el color de advertencia, el rendimiento de la aspiradora es más bajo y la bolsa de polvo debe ser cambiada para volver a tener un máximo rendimiento.

Si colocar una nueva bolsa para polvo no restaura un rendimiento máximo, revise para ver si hay alguna obstrucción en la manguera o en el paso del aire (use la puerta de acceso en la parte posterior de la aspiradora).

## LIMPIEZA Y ALMACENAMIENTO

Guarde la máquina en un lugar frío y seco. Enrolle el cordón de alargamiento en círculo y cuelgue el rollo en el gancho del cordón suministrado con la máquina. Asegúrese de no enrollar el cordón de forma más fuerte que la necesaria.

Evite una exposición prolongada de la máquina a temperaturas de congelación durante el almacenamiento o el transporte.

## MANTENIMIENTO

**▲ ADVERTENCIA:** ANTES DE EFECTUAR CUALQUIER SERVICIO PARA EVITAR POSIBLES LESIONES O DESCARGAS ELÉCTRICAS, DESCONECTE EL CORDÓN DE ALIMENTACIÓN DEL TOMACORRIENTES ELÉCTRICO.

### LAS BOLSAS PARA POLVO (FIGURA 10)

1. Empuje hacia abajo el pestillo de la tapa de la bolsa y jale la tapa de la bolsa hasta quitarla de la aspiradora.

2. Saque la bolsa (de tela o papel).

#### Bolsa de tela que se vuelve a usar:

Saque la abrazadera (vea la ilustración que aparece más adelante). Sacuda vigorosamente la bolsa en un envase apropiado para vaciar el contenido; cepille o barra con una escobilla si desea limpiarla más a fondo.

**NO LAVE LA BOLSA DE TELA NI LE HAGA LIMPIEZA DE TINTORERÍA.**

#### Bolsa desechable de papel:

Descarte la bolsa usada y use una nueva bolsa de papel.

**NUNCA VUELVA A USAR LAS BOLSAS DE PAPEL.**

3. Fije el collarín de la parte inferior de la bolsa detrás de las lengüetas.

4. Empuje el collarín sobre el orificio de entrada de la bolsa.

5. Cierre a presión sobre los pasadores.

6. Asegúrese de que el filtro final está en su lugar.

7. Vuelva a colocar la tapa de la bolsa asegurándose de no pellizcar la bolsa.

### FILTROS (FIGURA 10)

Hay dos distintos filtros que necesitan ser revisados regularmente. Ambos filtros, descritos a continuación, están dentro de la tapa de la bolsa.

#### FILTRO DEL MOTOR

Inspeccione el filtro del motor cada vez que le hace mantenimiento a la bolsa para polvo.

1. Quite el filtro del compartimiento de la bolsa que está hacia abajo a la derecha.

2. Si es necesario, sacuda el filtro para quitarle el exceso de polvo. El filtro puede ser enjuagado debajo de agua tibia corriendo de la llave de agua.

3. Vuelva a instalar el filtro cuando esté completamente seco.

#### FILTRO EXHAUST

El filtro Exhaust necesita ser cambiado ocasionalmente.

1. Cambie el filtro Hepa aproximadamente cada tercer cambio de bolsa de papel.

2. Tome la lengüeta en la parte de abajo del armazón del filtro.

3. Alinee el nuevo filtro Hepa con la lengüeta en el frente de la parte de abajo.

4. Incline el filtro y coloque el borde inferior dentro de la aspiradora.

5. Empuje el filtro para asegurarlo.

#### **DESPEJAR EL PASO DE AIRE BLOQUEADO**

##### **(FIGURA 11)**

Revise de cuando en cuando el paso de aire para ver si hay obstrucciones, especialmente si hay pérdida de succión después de cambiar la bolsa, limpiar los filtros y revisar la correa.

1. Quite dos tornillos para abrir la puerta de acceso.

2. Saque la basura del área donde pasa la suciedad (revise alrededor del desviador y quite el acoplamiento de la manguera para quitar obstrucciones de la manguera). Vuelva a colocar el acoplamiento en la aspiradora.

3. Sostenga la puerta de acceso de modo que la lengüeta de forma L esté en la orilla inferior de la puerta.

Coloque la lengüeta-L debajo del saliente y apriete los tornillos.

#### **CORREA DEL CEPILLO CIRCULAR (FIGURA 12)**

La correa debe ser revisada regularmente para comprobar que está en buenas condiciones. Cambie la correa si se está estirando, rajando o patinando. Corte y quite el cabello o hilo que se haya enroscado en el cepillo circular o la polea de la correa porque su amontonamiento puede hacer que la correa gire desperejo.

**▲ Precaución: Las poleas de las correas se pueden calentar al usarse normalmente. Para impedir quemaduras, no toque la polea de la correa al efectuar el servicio de la correa de impulsión.**

1. Baje el mango y dé vuelta a la máquina de modo que la parte de abajo quede hacia arriba.

2. Suelte cada seguro para quitar la placa de abajo.

3. Haga girar la correa sacándola de la polea del motor.

4. Tome el cepillo circular en el centro y jale hacia arriba para sacarlo.

Descarte la correa usada.

5. Coloque la nueva correa alrededor del cepillo circular.

6. *Asegúrese de que la cubierta del capicete en el extremo esté seguro contra el capicete en el extremo del cepillo circular.* Sostenga el cepillo circular de manera que la sección más corta esté del lado derecho. Coloque la correa alrededor de la polea del motor. Alinee los capicetes de los extremos, el lado chato hacia arriba, con la base y empuje hacia abajo para asegurarlo.

7. Haga girar el cepillo circular para asentar la correa en la polea del motor.

8. Incline hacia adelante el frente de la placa de abajo para colocar las tres lengüetas en las muescas de la base. Empuje la placa de abajo hasta que vuelva a estar en posición y fíjela con los seguros.

#### **FOCO DE LUZ (FIGURA 13-15)**

Debe quitarse la tapa antes de cambiar los focos de luz. Siga las indicaciones que aparecen a continuación:

1. Pise la palanca para aflojar el mango.

2. Baje el mango.

3. Dé vuelta a la aspiradora para que la parte de abajo esté hacia arriba; deje el mango en posición baja.

4. Saque dos tornillos.

5. Dé vuelta a la aspiradora; deje el mango en posición baja.

6. Levante el frente de la tapa del regulador de altura de la aspiradora.

7. Afloje el tornillo de la palanca.

8. Saque la palanca.

9. Jale hacia arriba el frente de la tapa para sacarla.

10. Saque cada foco de luz; coloque el foco nuevo empujándolo hasta que esté en su lugar.

11. Vuelva a montarlo.

## **IDENTIFICACIÓN DE PRODUCTO**

Si se requiere servicio, póngase en contacto con el distribuidor al que le haya comprado la máquina o con una estación de servicio autorizado. Los números de modelo y serie se indican en la placa de valores nominales. Escriba estos números abajo. A fin de obtener una información pronta y exacta, haga referencia a estos números cuando desee obtener servicio. Consulte siempre su garantía limitada en lo que respecta a información de servicio completa.

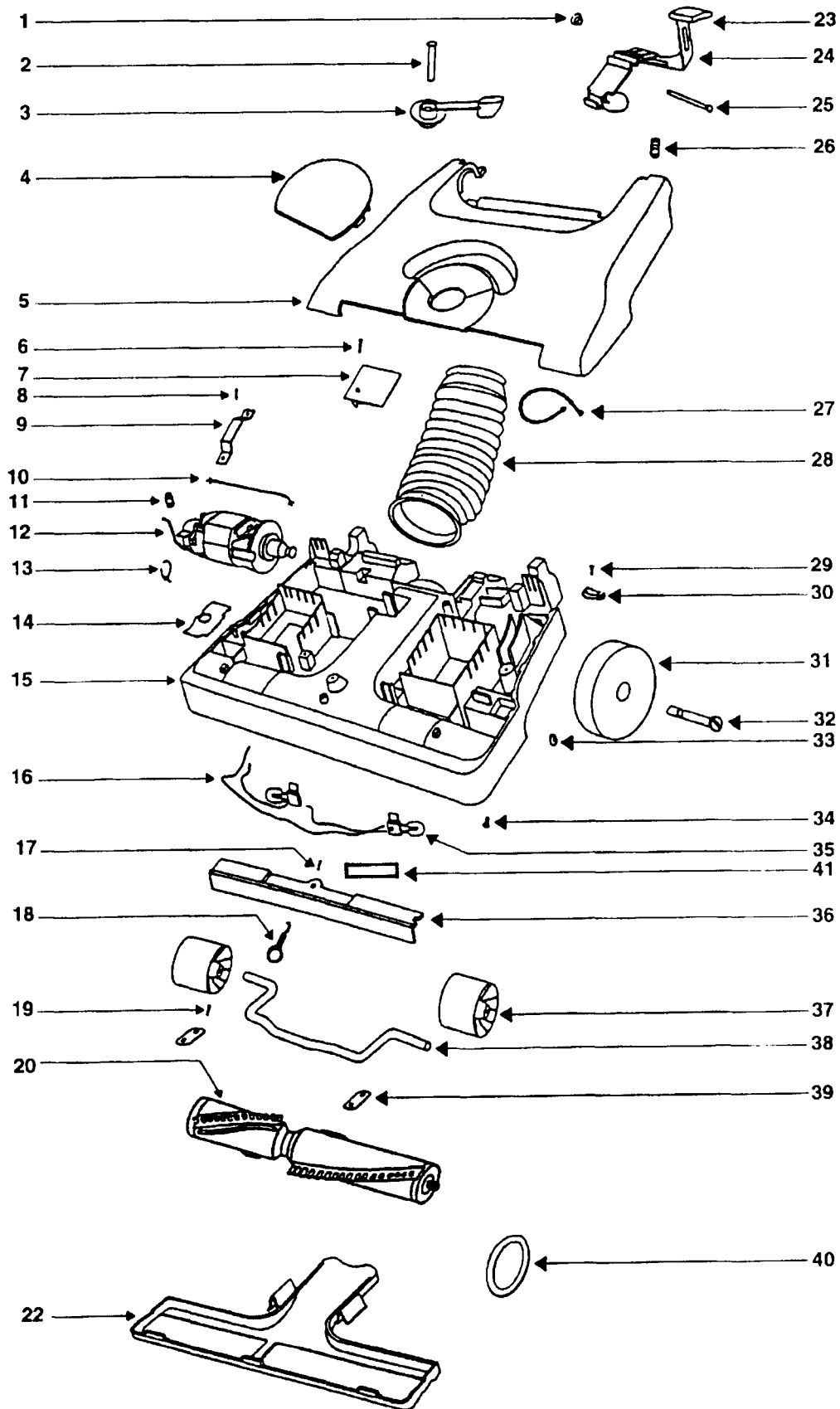
N° DE MODELO

N° DE SERIE

## **ACCESORIOS OPCIONALES**

Para obtener una lista completa de todos los accesorios disponibles e información de pedido, póngase en contacto con su distribuidor de equipos locales o con el distribuidor al que se le compró la máquina.

# BASE ASSEMBLY



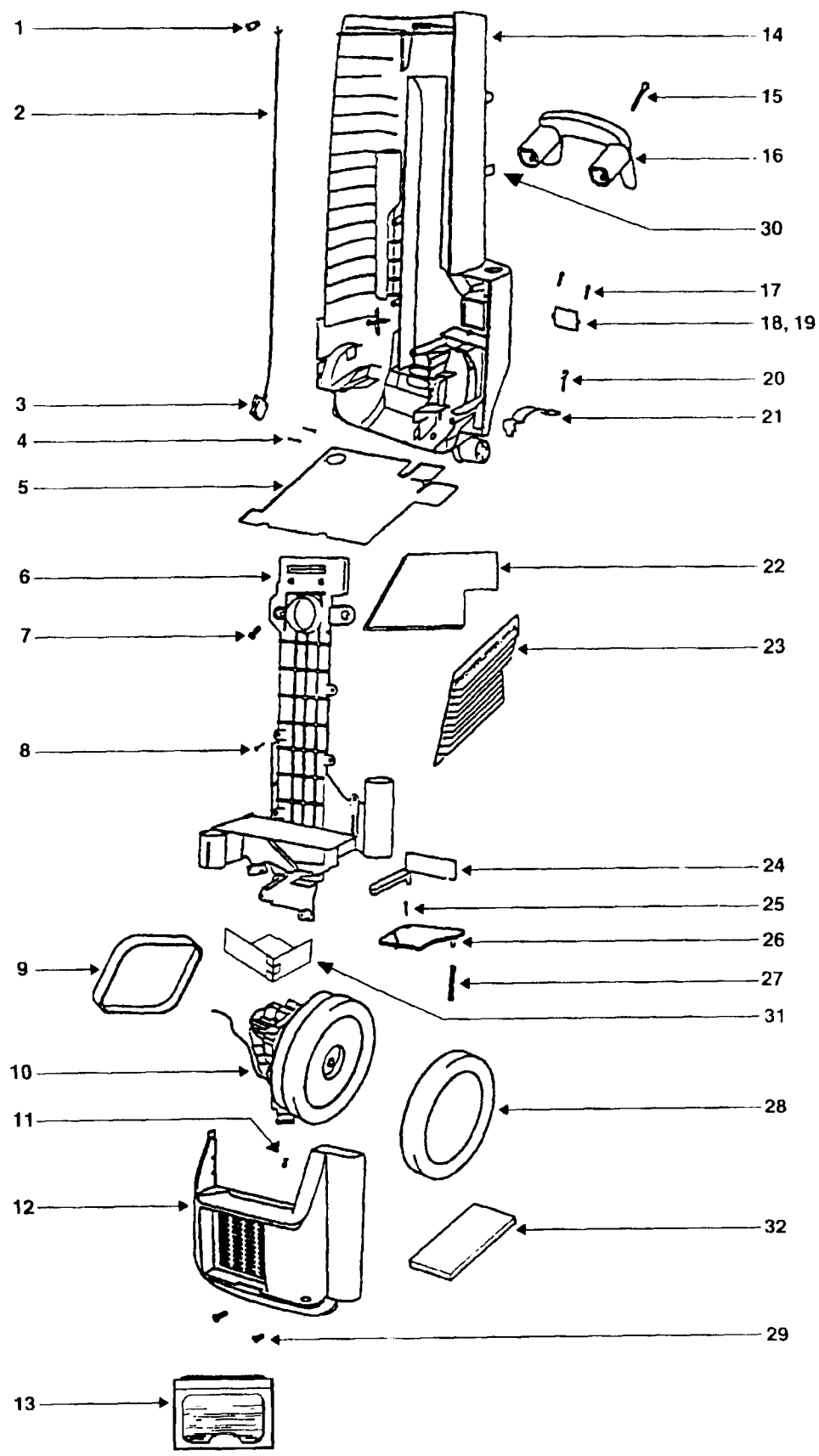
TM-1551B

# BASE ASSEMBLY PARTS LIST

DET	PART No	DESCRIPTION	QTY
1	E54707	NUT,PUSH-ON	1
2	E58244	SCREW,HEIGHT ADJUSTMENT	1
3	E27372-1	LEVER,ADJUSTMENT—BLACK	1
4	E27483-6	COVER,ADJUSTMENT W/GRAPHICS	1
5	E14911-6	ASM,HOOD W/GRAPHICS—KENT	1
6	002482	SCR,TPG F PAN HD 6-10X.437L TX	1
7	E38389A-1	COVER,PULLEY	1
8	002417	SCR TPG F PAN HD 10-10.500L	2
9	E57879	STRAP,MOTOR	1
10	E27541-1	ASM,LOWER CORD	1
11	222244	NUT,WIRE—IDEAL 71B	2
12	E14388-5	ASM,MOTOR—115V	1
13	E46713	STRAP,TIE,ELEC—3.75L,NYLON	1
14	E27667A	SHIELD,WIRE	1
15	E38535C-1	ASM,BASE & CAM—BLK	1
16	E27376	ASM,SOCKET(LIGHT) & HARNESS	1
17	002482	SCR,TPG F PAN HD 6-10X.437L TX	1
18	E36407A	SPRING,EXT .275D 1.50L .024WD	1
19	002417	SCR TPG F PAN HD 10-10.500L	1
20	E27877-1	ASM,DISTRIBUTOR—KC-15B	1
22	E02235A-1	BOTTOM PLATE—BLK	1
23	E38407	CAP,FOOT PEDAL—BLACK	1
24	E27405	PEDAL,FOOT	1
25	E58298	PIN,FOOT PEDAL	1
26	E57881	SPRING,COMP .635D 1.75L .055WD	1
27	E46713-2	WIRE TIE—9.70 LONG	1
28	E14881-1	BELLOWS—OVAL X 7.056L	1
29	002417	SCR TPG F PAN HD 10-10.500L	1
30	E58295	CLAMP,CABLE	1
31	E26270-3	WHEEL,REAR—BLACK	2
32	E38392	AXLE—REAR	2
33	E55684	RETAINER,PRONG LOCK	2
34	E58287	SCREW—PAN HD,PLASCREW,HOOD	2
35	E57940	LAMP,HEADLIGHT—115VOLT	2
36	E27374-1	LENS,CLEAR—HOOD	1
37	E35859A-1	WHEEL—2.25DIA.,.322BORE,1.62HB	2
38	E38457	AXLE,FRONT	1
39	E55535-2	CLAMP,AXLE	2
40	E30563A	BELT-DISTURBULATOR DRIVE	1
41	E58427	TUBING,INSULATOR	1



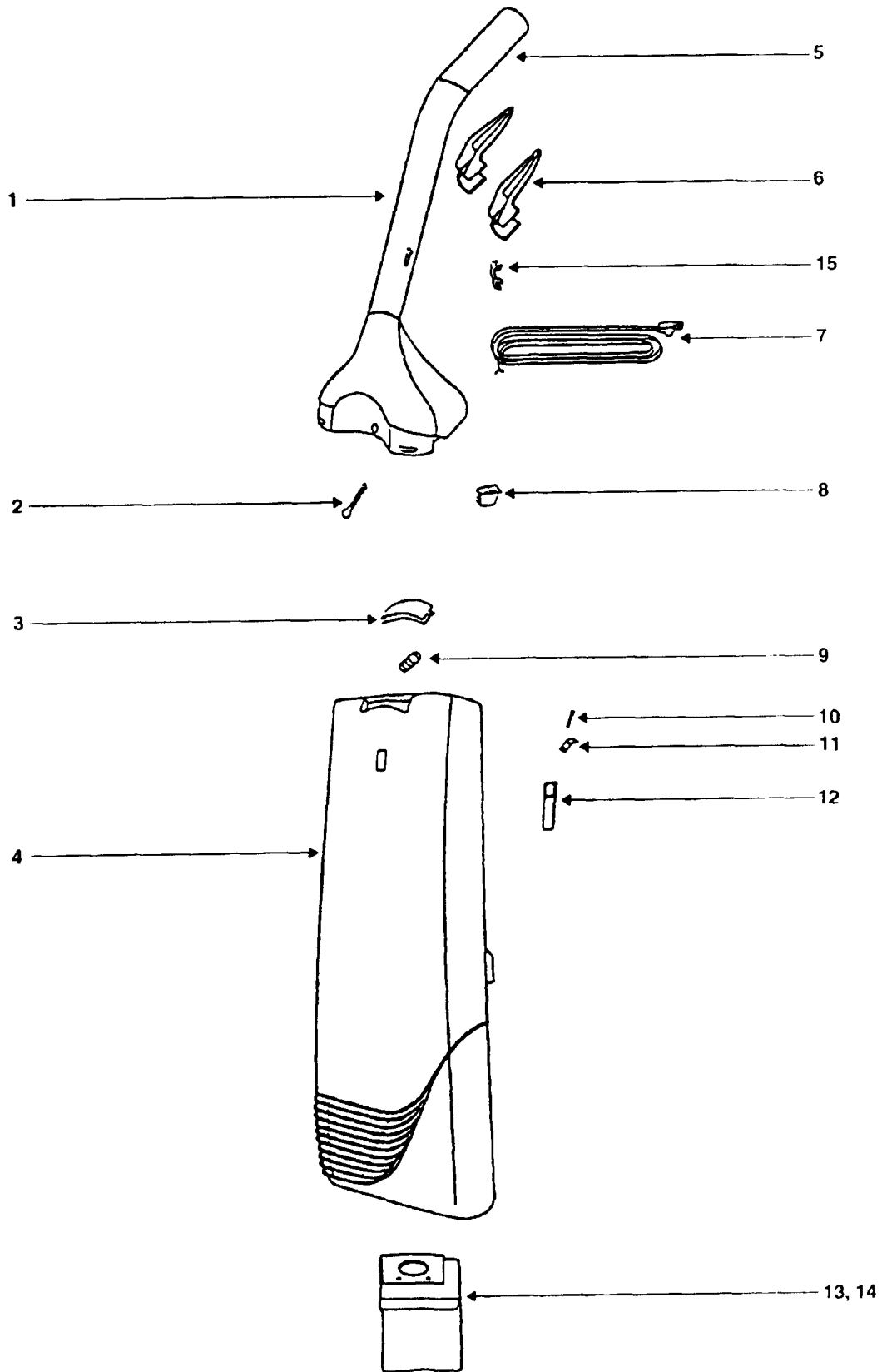
# BODY ASSEMBLY



# BODY ASSEMBLY PARTS LIST

DET	PART No	DESCRIPTION	QTY
1	026683	NUT,WIRE—IDEAL 72B	1
2	E27897	ASM,SWITCH & UPPER CORD	1
3	E27410	SWITCH,MICRO SNAP—SPST,PUSH	1
4	E53238-34	SCR 10-PAK PN HD 4-10X.625L TX	2
5	E38410	SHIELD,MOTOR	1
6	E02016B-1	COVER,DIRT CHUTE—KC-15B	1
7	002484	SCR TPG F PAN HD 10-10X1.93 TX	2
8	002482	SCR,TPG F PAN HD 6-10X.437L TX	6
9	E55463	GASKET,MOTOR STACK	1
10	E27684	ASM,MOTOR—115VOLT,VACUUM	1
11	E53238-33	SCR 10PAK PAN HD 10-10X2.50 TX	3
12	E27909-1	COVER,MOTOR—KC-15B	1
13	E60140	FILTER,EXHAUST	1
14	E27908-1	HOUSING,REAR	1
15	002484	SCR TPG F PAN HD 10-10X1.93 TX	2
16	E14909-1	HANDLE,CARRYING—BLACK	1
17	E53238-32	SCR 10-PAK PN HD 4-10X.375L	2
18	E14967-1	DOOR,ACCESS—BLK	1
19	E14966	GASKET,DOOR ACCESS—	1
20	E53238-32	SCR 10-PAK PN HD 4-10X.375L	1
21	E38243-1	CLAMP,REAR HOUSING ASM.	2
22	E27384	FILTER—AIR EXHAUST	1
23	E27385	FRAME,FILTER—BLACK	1
24	E27666	DOOR,DIVERTER VALVE,KC-15B	1
25	E53238-5	SCR 10PAK PAN HD 10-10X1.00	1
26	E27345	ARM DIVERTER	1
27	E58122	SPRING,EXT .240D 1.73L .028WD	1
28	E27463A	GASKET,VAC MOTOR	1
29	E53238-33	SCR 10PAK PAN HD 10-10X2.50 TX	2
30	E38427	CLIP,WAND	1
31	E38618	DEFLECTOR,AIR	1
32	E27686	FOAM,INSULATOR	1

# HANDLE/BAG COVER ASSEMBLY

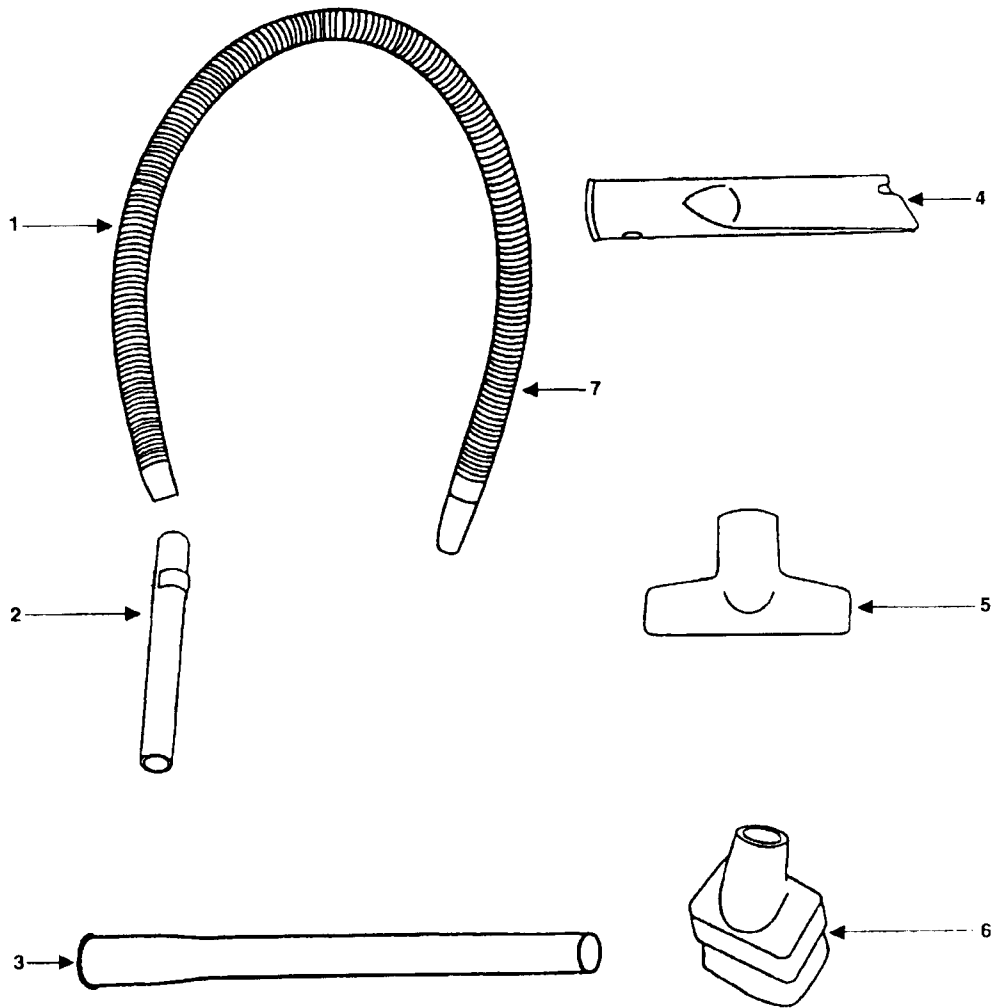


# HANDLE/BAG COVER ASSEMBLY PARTS LIST

DET	PART No	DESCRIPTION	QTY
1	E02119-2	ASM,UPPER HANDLE COMPLETE	1
2	002488	SCR TPG F PAN HD 8-10X1.25L TX	1
3	E27514	LATCH—FRONT LID	1
4	E14910-21	COVER,FRONT—W/GRAPHICS	1
5	E35293-18	GRIP,HANDLE—BLACK	1
6	E27515-1	CLIP,HOSE—BLACK	2
7	E27521-2	CORD,POWER	1
8	E27871	SWITCH,ROCKER (DPDT)	1
9	E58304	SPRING,COMP .320D .860L .026WD	1
10	002489	SCR TPG F PAN HD 6-10X.312L TX	1
11	E56750-1	CLIP,BAG FULL INDICATOR	1
12	E37761-2	INDICATOR,BAG EMPTY/FULL	1
13	016610	PAPER BAG, PACKAGE OF 10	
14	E15140	BAG,CLOTH—COMMERCIAL "Y"	1
15	E58822	BUSHING,STRAIN RELIEF—KC-15A	1

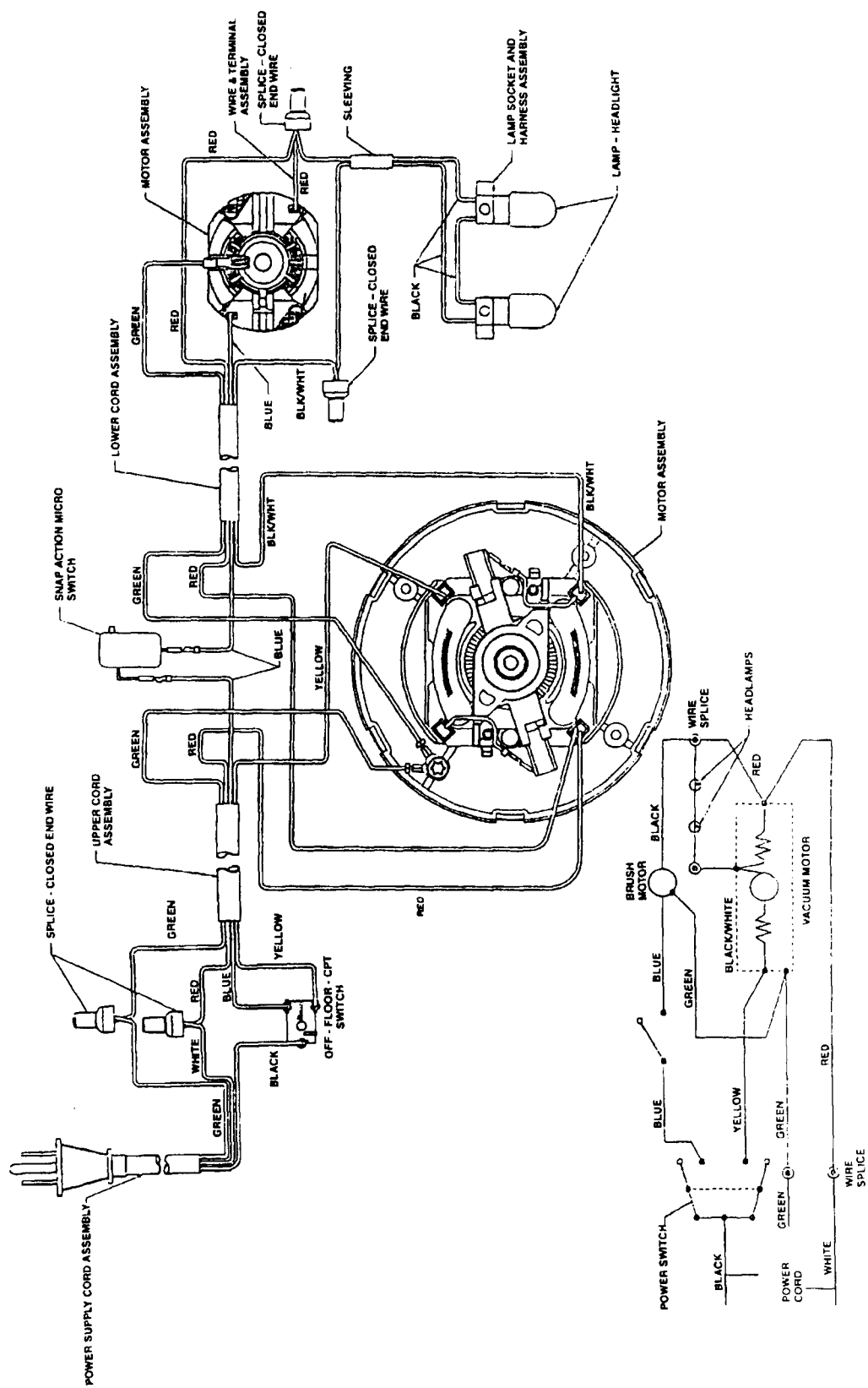
# ATTACHMENTS

---



DET	PART No	DESCRIPTION	QTY
	E58068	PACKAGE, HARDWARE—KC-15A	
1	E15018	HOSE—UPRIGHT	1
2	E14990-2	WAND W/BLEED VALVE—BLACK	1
	E38381-1	BLEEDER—RING	1
3	E54723	WAND, STRAIGHT	1
4	E27237-3	TOOL—CREVICE	1
5	E38284-3	NOZZLE, UPHOLSTERY—BLACK	1
6	E57782-3	BRUSH, DUSTING	1
7	E27368-1	ASM, HOSE COMP W/CUFFS&WAND, BL	1

# WIRING DIAGRAM



# THE KENT LIMITED WARRANTY

Your Kent equipment which has been manufactured, tested, and inspected in accordance with carefully specified engineering requirements, is warranted to be free from defects in material and workmanship. This warranty is, however, subject to the following qualifications, conditions, and limitations which are set forth to provide you and all users of the equipment with information concerning the duration, extent, availability, and applicability of the Kent limited warranty, the procedure to be taken to obtain its performance, and other information concerning the Kent warranty policy.

## **The Kent Limited Warranty is extended to the original end user as follows**

All Kent cord electric machines with the exception of upright and two motor upright vacuums have a three year warranty on parts, and one year labor coverage. Upright and two motor upright vacuums have a one year parts and labor warranty (except the Duravac 15 which has a two year parts one year labor warranty). Motor and gear unit assemblies on 175 RPM Floor Machines carry a warranty of five years. Poly components carry a ten year replacement warranty with one year service labor. This warranty will not cover damage attributable to the following:

- : Improper, unreasonable or negligent use or abuse of the equipment.
- : Use of the equipment with hot water ( over 130 deg. F , 54 deg. C ).
- : "Warping", "Creepage", or "Distortion" of the part so long as the same does not interfere with normal operation.
- : Abrasions or punctures of the equipment.

The start date of the warranty coverage shall be the date the machine was shipped from the factory, or with proof of purchase, the purchase date of the original end user. The start date of the warranty shall not exceed one year from the ship date from the factory.

## **Parts of Kent Equipment not covered by the Kent Limited Warranty**

Certain parts of Kent Equipment require replacement in the ordinary course of use due to normal wear by reason of their characteristics. These are normal wear items such as cords, squeegee blades, belts, gaskets, bumpers, carbon brushes, filters, hoses, bags, padholders, brushes, etc.

## **Exceptions and Exclusions from Warranty**

This equipment is required to be used on electric current as indicated on the dataplate. Otherwise damage, defects, malfunctions or other failures of the equipment arising from the use on electric current not as indicated are excepted and excluded from this warranty. Defects, malfunctions, failure, or damage of the equipment caused by improper care, unreasonable or negligent use or abuse of the equipment are likewise excluded from this warranty. If repair is done to the equipment by anyone other than those designated as authorized to perform such work without having obtained factory authorization in writing, the Kent Company at its sole option, may determine that this warranty will not apply and that reimbursement for such repair will not be made because of the failure to comply with such factory instructions.

## **Procedure to be taken to obtain performance of warranty repair**

To secure repair of the equipment or any warranted parts under this warranty, the following procedure must be taken. The inoperative equipment or warranted parts together with satisfactory evidence of the purchase date, must be delivered, with shipping and delivery charges prepaid, to one of the following:

- : The dealer from whom purchased.
- : Any Kent distributor's service department in the United States.
- : Any Kent authorized service station in the United States.

If you are unable to locate any of the foregoing, you may write or otherwise communicate with The Kent Company for instructions before repair service is performed by anyone else. In such event, The Kent Company will provide either the location of a Kent authorized service department or other factory instructions. In the event that no local service department is available, Kent at its discretion will repair or replace the part or equipment at the factory, the products will be returned to the owner freight prepaid. No warranty will be honored without proof of purchase, the model number, and serial number if applicable.

## **Replacement**

In the event of a defect, malfunction, or failure of your Kent equipment or any warranted part to conform with this warranty, The Kent Company may, at its sole option and own expense, replace the equipment or any warranted part with another new identical or reasonably equivalent model or part in lieu of repairing the defect.

## **No refund of purchase price**

The Kent Company will not, as a matter of its warranty policy, refund the customer's purchase price.

## **Warranty registration**

Your Kent Company distributor from whom you purchased your equipment is responsible for the registration of your warranty with the factory. We ask that you cooperate with your distributor in supplying the necessary information on the warranty card so that we may better serve you. Any information or questions that you may have concerning your Kent equipment or this warranty may likewise be secured from the factory. This warranty gives you specific legal rights, and you may also have other rights which vary from state to state.